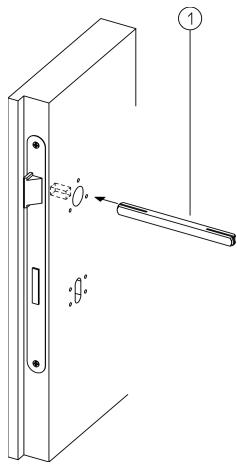
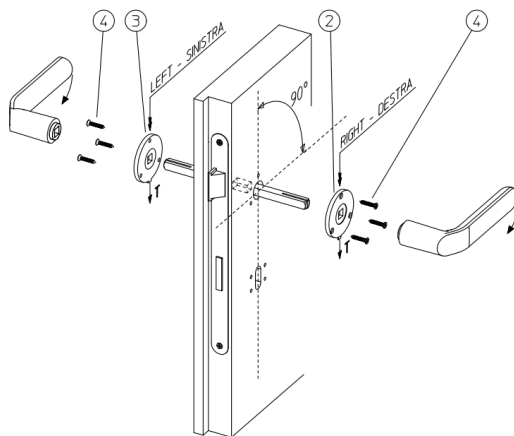


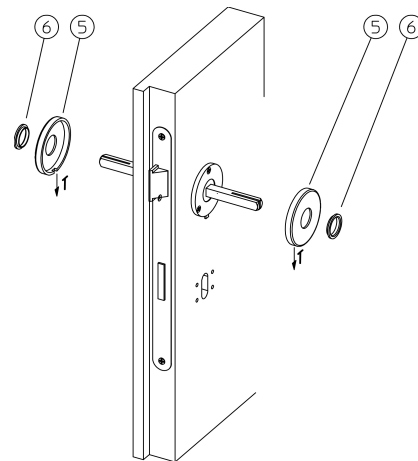
Nuovo Montaggio Maniglie su Rosetta con Molla Separata SPRING BOX®



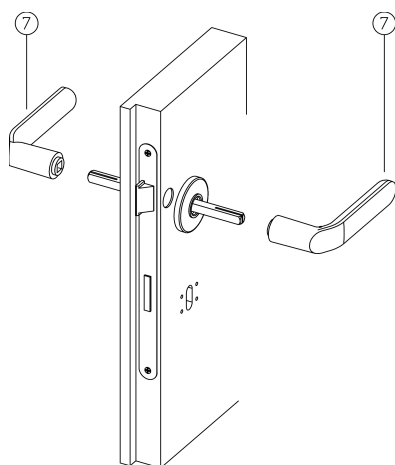
#1 Infilare il quadro (1) nella serratura come illustrato



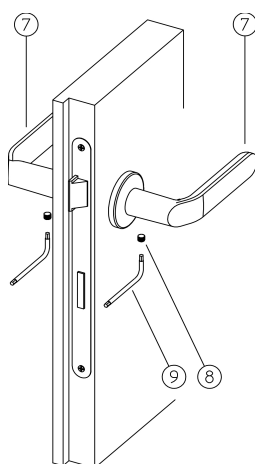
#2 Posizionare sui lati esatti, lo SPRING BOX® destro (2) e quello sinistro (3), tenendo le tacche (T) verso il basso e fissare con le viti (4)



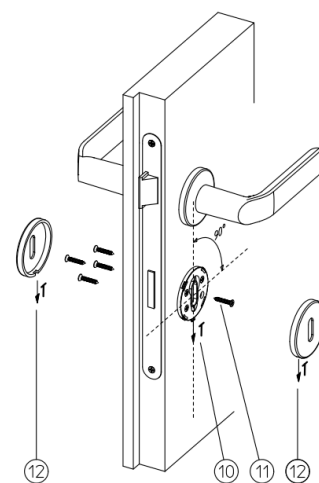
#3 Posizionare le rosette (5) sugli SPRING BOX® tenendo le tacche (T) verso il basso, posizionare poi le guarnizioni in Nylon (6) nei fori delle rosette



#4 montare le maniglie (7) sul quadro

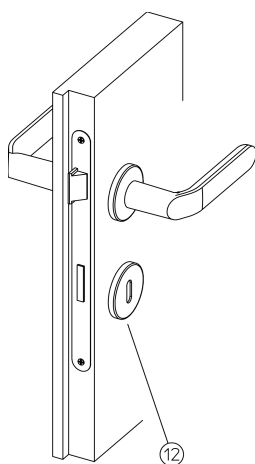


#5 bloccare le maniglie (7) con il grano filettato (8) mediante la chiave esagonale (9) in dotazione



#6 posizionare sul foro serratura la sotto-bocchetta (10) tenendo le tacche (T) verso il basso, fissare alla porta mediante le viti autofilettanti (11)

©



#7 montare la bocchetta (12) sulla sotto-bocchetta applicando una leggera forza

MANDELLI 1953

www.mandelli.it



