



# WiCloud

***Il nuovo sistema intelligente e invisibile,  
per l'automazione della finestra.***

***Le nouvelle système intelligent et  
invisible pour l'automation de la fenêtre.***

***The new intelligent and invisible system  
for the window automation.***

***El nuevo sistema inteligente e invisible  
para la automatización de la ventana.***

## WiCloud. Take control, plug and play



**La finestra del futuro sarà quella** in grado di combinare elevate caratteristiche prestazionali e di sicurezza, ad un livello di automazione e di design che ci faccia sempre più pensare ad una finestra intelligente e accessibile. Master presenta "WiCloud - Window Interactive Control" il dispositivo brevettato, intelligente e invisibile, per l'automazione della finestra. È inoltre integrabile con tutti i moderni dispositivi di home automation disponibili sul mercato.

**The window of the future will combine high-performances, safety, automation and design** in order to be intelligent and more accessible. Master presents "WiCloud - Window Interactive Control" the patented, intelligent and concealed device for window automation. It can be integrated into all the modern home automation devices available on the market.

**La fenêtre du futur sera celle capable d'assortir élevées performances et sécurité, à un niveau d'automatisation et de design** que nous fait penser à une fenêtre intelligente et accessible. Master présente "WiCloud - Window Interactive Control" le dispositif breveté, intelligent et invisible pour l'automatisation de la fenêtre. Le système est en plus intégrable avec tous les modernes dispositifs de home automation disponibles sur le marché.

**La ventana del futuro podrá combinar características de alto rendimiento y seguridad, a un nivel de automatización y diseño, y esto nos hace pensar a una ventana siempre más inteligente y accesible.** Master presenta "WiCloud - Window Interactive Control", el sistema patentado, inteligente e invisible para la automatización de la ventana. También se puede integrar con todos los modernos dispositivos de domótica disponibles en el mercado.

### WiCloud Line

#### WiCloud

Attuatore per apertura motorizzata a vasistas o sporgere con comando a pulsante.

#### WiCloud

For motorized transom or outside opening, in the version with remote control or with button.

#### WiCloud

Pour ouverture motorisée à vasistas ou projetant, à bouton.

#### WiCloud

Para la apertura motorizada abatible o proyectante, se acciona con botón

#### WiCloud RC

Attuatore per apertura motorizzata a vasistas o sporgere con controllo remoto.

#### WiCloud RC

For motorized transom or outside opening, in the version with remote control

#### WiCloud RC

Pour ouverture motorisée à vasistas ou projetant, avec télécommande

#### WiCloud RC

Para la apertura motorizada abatible o proyectante con mando a distancia

#### WiCloud RC - Lock

Kit composto dall'attuatore WiCloud abbinato all'elettroserratura meccanica WiLock.

#### WiCloud RC - Lock

Kit including the motor WiCloud and WiLock, the electromechanical lock

#### WiCloud RC - Lock

Kit composé de WiCloud et de l'électro-serrure mécanique WiLock

#### WiCloud RC - Lock

Kit con el motor WiCloud y la electro-cerradura mecánica WiLock.

#### WiCloud A/R

Kit per anta ribalta motorizzata azionabile in remoto con telecomando o mediante l'integrazione ad apparati domotici con altre tipologie di comandi (sms o sistemi a tempo).

#### WiCloud A/R

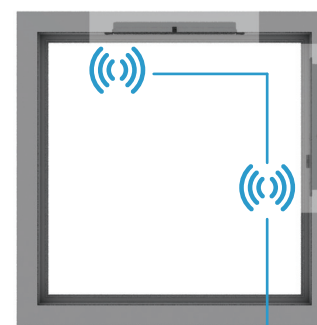
The tilt and turn that can be operated remotely with a remote control or integrated into the home automation devices with different types of controller (sms or time systems).

#### WiCloud A/R

Kit pour vantail oscillo-battant motorisée, actionné par télécommande ou intégré avec tous les dispositifs modernes de domotique et différent typologies de commande (sms ou systèmes temporisés).

#### WiCloud A/R

El kit oscilo batiente que se puede accionar a distancia con el mando a distancia o mediante la integración con dispositivos de domótica con diferentes tipos de mandos (sms o control de tiempo).



#### Invisibile

WiCloud e l'elettroserratura WiLock vanno inserite nella sezione del profilo telaio, quindi su infissi con telaio maggiorato o comunque con una tubolarità tale da poterne contenere gli ingombri (tubolare minimo 29 mm). WiCloud è installabile facilmente anche senza l'ausilio di un esperto in sistemi domotici.

#### Invisible

WiCloud and WiLock the electromechanical lock are inserted in the frame profile section, so it is required an increased section profile or whatever section with minimum 29mm cave. WiCloud can be installed easily without the help of an expert in home automation systems.

#### Invisible

WiCloud et l'électro-serrure mécanique WiLock cachées doivent être montées dans la section du profilé dormant, donc sur des châssis avec un dormant majoré ou avec un tubulaire suffisant pour le montage (tubulaire minimum 29 mm). WiCloud peut être installé facilement sans l'aide d'expert de systèmes domotiques.

#### Invisible

WiCloud y la electro-cerradura mecánica WiLock se colocan en la sección del marco, pues se necesitan ventanas con una sección tubular de tamaño mínimo de 29 mm. WiCloud se puede instalar fácilmente sin la ayuda de un experto en sistemas de domótica.



#### Universale

Il sistema è universale, poiché dotato di un meccanismo di aggancio/sgancio brevettato, adattabile per infissi in legno.

#### Universal

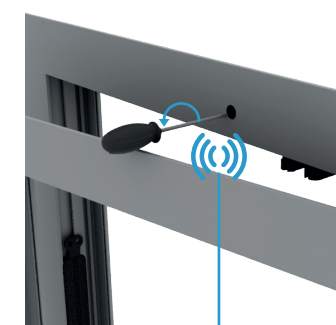
The system is universal, since it has a patented fasten / unfasten mechanism, suitable for wood profiles.

#### Universel

Le système est pratiquement universel, parce qu'il est doué d'un mécanisme breveté de accrochage / décrochage, adaptable pour menuiserie en bois.

#### Universal

El sistema es prácticamente universal, ya que tiene un mecanismo patentado de enganche / desenganche, adaptable para ventanas de madera.



#### Sicuro

Tutte le versioni sono dotate di un meccanismo di sblocco rapido che consente l'apertura d'emergenza dell'infisso.

#### Safe

All versions are equipped with a quick release mechanism that allows the emergency opening of the window.

#### Sécur

Toutes les versions présentent un mécanisme de déblocage rapide pour permettre l'ouverture du châssis, en cas d'urgence.

#### Seguro

Todas las versiones están equipadas con un mecanismo de desenganche rápido que permite la apertura de emergencia de la ventana



#### Performante

L'elettroserratura meccanica WiLock (presente nelle versioni Lock e A/R) serve a movimentare la ferramenta lungo il perimetro dell'infisso consentendo di bloccare e sbloccare i punti di chiusura

#### Performing

WiLock, the electromechanical lock (included in the Lock and T&T versions) is used to move the hardware on the frame perimeter and permits to lock and unlock the locking points.

#### Excellente performance

L'électro-serrure mécanique WiLock (présente dans les versions Lock et A/R) a la fonction de déplacer la ferrure sur le périmètre du châssis, afin de permettre le blocage et le déblocage des points de fermeture.

#### Excelente rendimiento

WiLock, la electro-cerradura mecánica (incluidas en las versiones Lock y Oscilo) se utiliza para mover el herraje en todo el perímetro del marco y permite de accionar los puntos de cierre.

#### Remote Control



#### Programmabile

È possibile programmare il meccanismo per cicli di apertura e chiusura a tempo in maniera da consentire il ricircolo periodico dell'aria.

#### Programmable

You can program the mechanism for opening cycles and closing time so as to allow air circulation.

#### Programmable

Vous pouvez programmer l'Mécanisme pour ouvrir les cycles et l'heure de fermeture de manière à permettre la circulation de l'air.

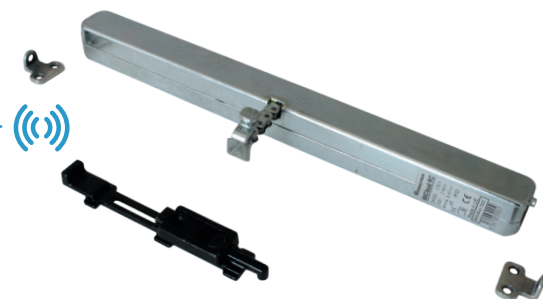
#### Programable

Usted puede programar el mecanismo para la apertura de ciclos y la hora de cierre a fin de permitir la circulación del aire.



Disponibile anche per infissi in legno.  
Available for wood windows too.

# WiCloud



Versione base dell'attuatore a scomparsa con meccanismo di aggancio sgancio brevettato ed universale. Offre la possibilità di realizzare aperture a vasistas e a sporgere con comando a pulsante.

It is the standard version with patented and universal fasten / unfasten mechanism. It is used for transom and outside opening operated with button.

Version base de l'actionneur invisible avec mécanisme d'accrochage/décrochage breveté et universel, pour réaliser des ouvertures à vasistas et projetant avec commande à bouton.

Versión básica con mecanismo patentado y universal de enganche / desenganche. Permite la apertura motorizada abatible o proyectante y se acciona con botón.

Con **WiCloud WOOD**, Il dispositivo è utilizzabile da tutti i produttori di finestre in legno che vogliono integrarlo all'interno dei propri sistemi. L'unico requisito tecnico per l'installazione di WiCloud è un profilo con una tubolarità di almeno 29mm.

With **WiCloud WOOD**, the device is usable by all manufacturers of wooden windows that want to integrate it into their systems. The only technical requirement for the installation of WiCloud is a profile with a tubular section of at least 29mm.

Avec **WiCloud WOOD**, le dispositif peut être utilisé par tous les fabricants de fenêtres en bois qui souhaitent l'intégrer dans leurs systèmes. La seule exigence technique pour l'installation de WiCloud est un profilé avec une section tubulaire d'au moins 29mm.

Con **WiCloud WOOD**, el dispositivo se utiliza por todos los fabricantes de madera que desean integrarlo en sus sistemas. El único requisito técnico para la instalación de WiCloud es un perfil con una sección tubular de al menos 29 mm.



Disponibile anche per infissi in legno.  
Available for wood windows too.

# WiCloud

## RC



Versione con controllo remoto dell'attuatore a scomparsa, offre la possibilità di realizzare aperture a vasistas e a sporgere abbinando le diverse finestre o gruppi di finestre allo stesso radiocomando.

It is the version with remote control, for transom and outside opening. It is possible to operate more than one window and more than one group of windows with the same remote control.

Version avec télécommande de l'actionneur invisible, pour réaliser ouvertures à vasistas ou projetant par l'union de différentes fenêtres ou groupes de fenêtres avec le même télécommande.

Versión con mando a distancia, ofrece la posibilidad de realizar apertura motorizada abatible o proyectante y de accionar diferentes ventanas o grupos de ventanas con el mismo mando a distancia.

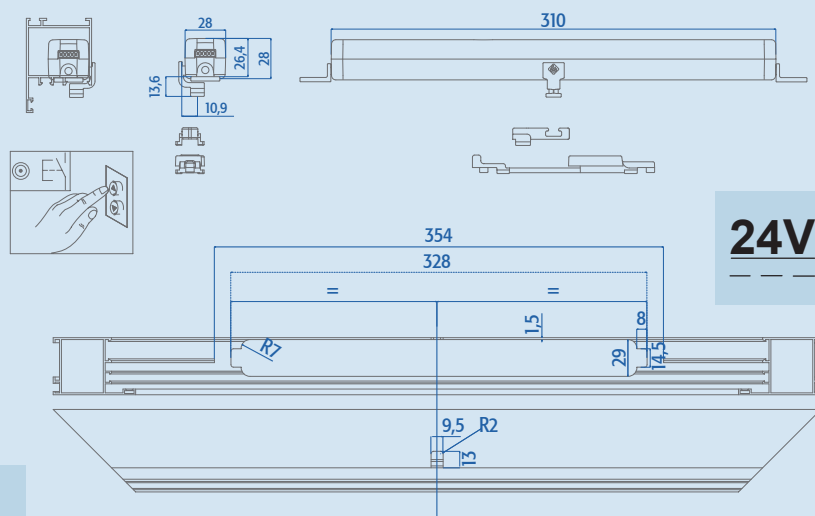
Con **WiCloud WOOD**, Il dispositivo è utilizzabile da tutti i produttori di finestre in legno che vogliono integrarlo all'interno dei propri sistemi. L'unico requisito tecnico per l'installazione di WiCloud è un profilo con una tubolarità di almeno 29mm.

With **WiCloud WOOD**, the device is usable by all manufacturers of wooden windows that want to integrate it into their systems. The only technical requirement for the installation of WiCloud is a profile with a tubular section of at least 29mm.

Avec **WiCloud WOOD**, le dispositif peut être utilisé par tous les fabricants de fenêtres en bois qui souhaitent l'intégrer dans leurs systèmes. La seule exigence technique pour l'installation de WiCloud est un profilé avec une section tubulaire d'au moins 29mm.

Con **WiCloud WOOD**, el dispositivo se utiliza por todos los fabricantes de madera que desean integrarlo en sus sistemas. El único requisito técnico para la instalación de WiCloud es un perfil con una sección tubular de al menos 29 mm.

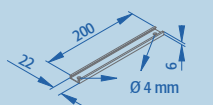
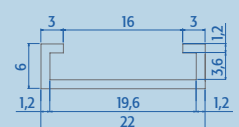
DESCRIZIONE   DESCRIPTION	ART.	
	C.E.	R40
WiCloud - Attuatore WiCloud - Chain actuator	1121.2	1121.6



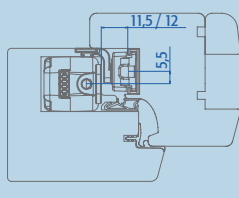
**NOTE**  
La portata massima dipende dalle cerniere e dai bracci utilizzati.

**NOTES**  
Max load is given by hinge and arms selected.

Sezione  
Section

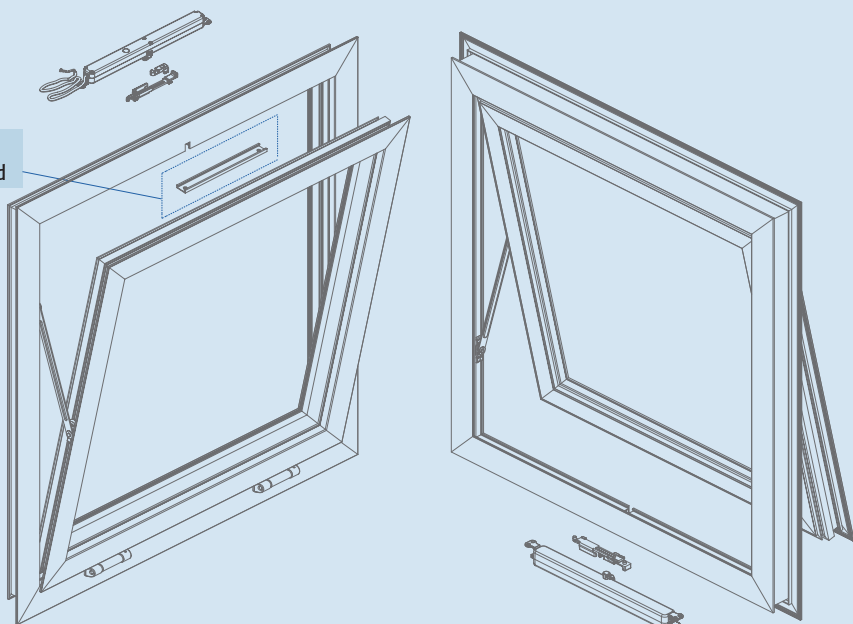


Sezione indicativo  
Section indicative

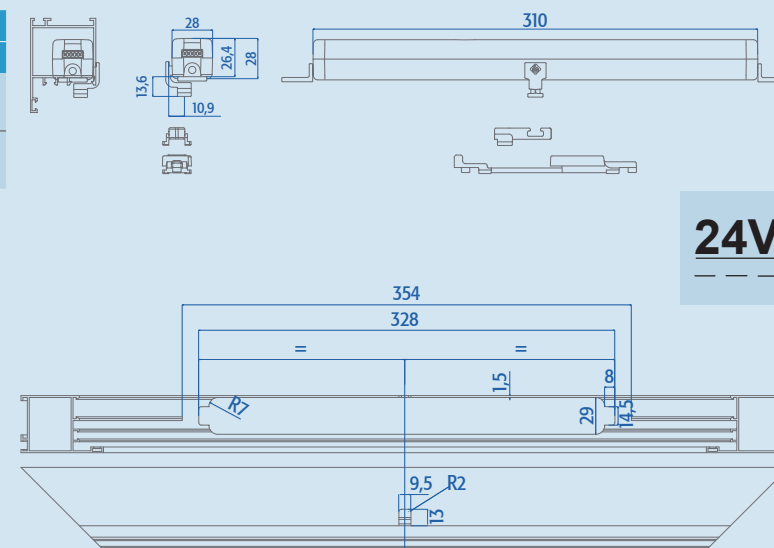


Art. 1121.2  
WiCloud

Art. 1121.55  
WiCloud Wood



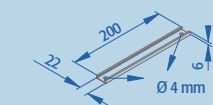
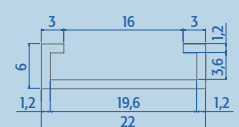
DESCRIZIONE   DESCRIPTION	ART.	
	C.E.	R40
WiCloud RC - Attuatore radiocomandato WiCloud RC - Chain actuator with remote control	1121.1	1121.5
WiControl - Radiocomando (venduto separatamente) WiControl - Remote Control	1121.50	



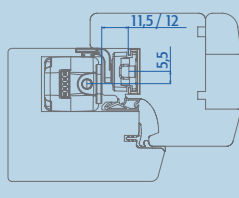
**NOTE**  
Funziona in abbinamento a 1121.50 o con comando pulsante.  
La portata massima dipende dalle cerniere e dai bracci utilizzati.

**NOTES**  
Works together with 1121.50 or with button.  
Max load is given by hinge and arms selected.

Sezione  
Section

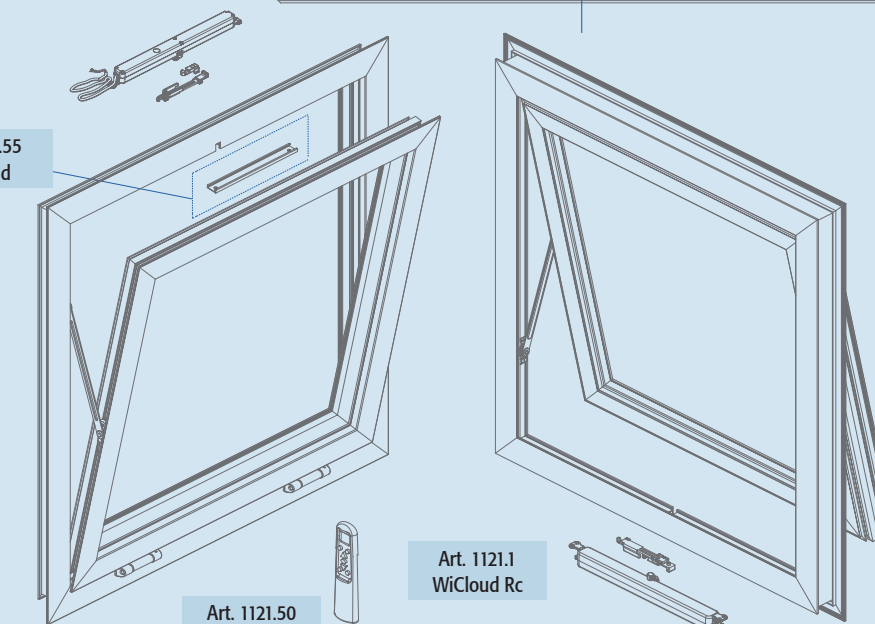


Sezione indicativo  
Section indicative



Art. 1121.1  
WiCloud Rc

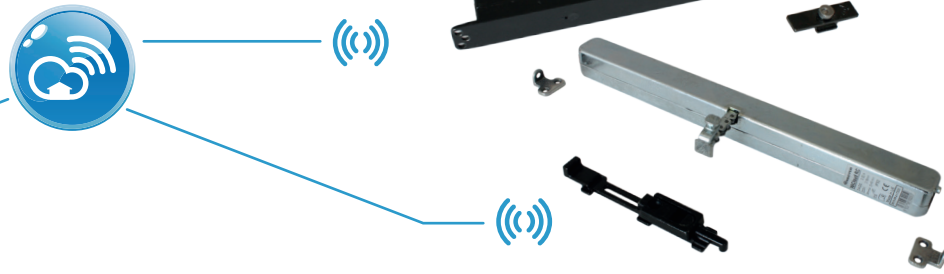
Art. 1121.55  
WiCloud



Art. 1121.50  
WiControl

Art. 1121.1  
WiCloud Rc

# WiCloud RC - Lock



**Kit per chiusura perimetrale** composto dall'attuatore a catena abbinato all'elettroserratura meccanica WiLock per la movimentazione dei punti di chiusura. Prevede due modalità d'installazione: in caso di infissi larghi e stretti l'elettroserratura viene posizionata accanto all'attuatore sul traverso superiore (apertura a vasistas) o inferiore (apertura a sporgere). Per gli infissi più alti, invece, è possibile installare l'elettroserratura sul montante laterale.

**Kit with chain actuator** combined with Electromechanical lock to move locking points. When the window height is not enough for the lock installation, you can mount it near the actuator on the upper frame (transom opening) or on lower frame (outside opening). On the other hand, when the width is too small, the lock can be mounted on the lateral mullion.

**Kit avec actionneur a chaine** à assortir avec la serrure électromécanique pour le mouvement des points de fermeture. Deux modalités d'installation: en cas de vantaux larges et étroits, l'électroserrure est positionnée en proximité de l'actionneur sur la traverse supérieure (ouverture à vasistas) ou inférieure (ouverture projetant); pour les vantaux plus hauts, est possible installer l'électroserrure sur le montant latérale.

**El kit incluye el Actuador** que se combina con la cerradura electromecánica para mover los puntos de cierre. A según del tamaño de la ventana se puede instalar en el perfil superior (abatible) o inferior (proyectante) si no hay espacio suficiente en la sección lateral. Por lo contrario se monta en el perfil lateral.

# WiCloud AR

Abbinabile alla nuova **anta ribalta Ween**.  
Can be combined with new **Tilt&Turn Ween**.



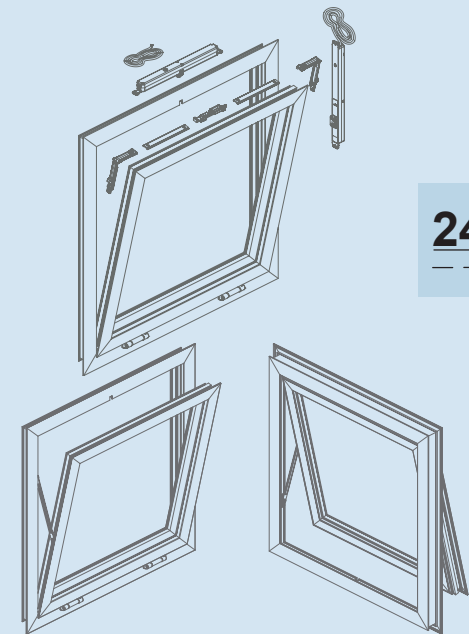
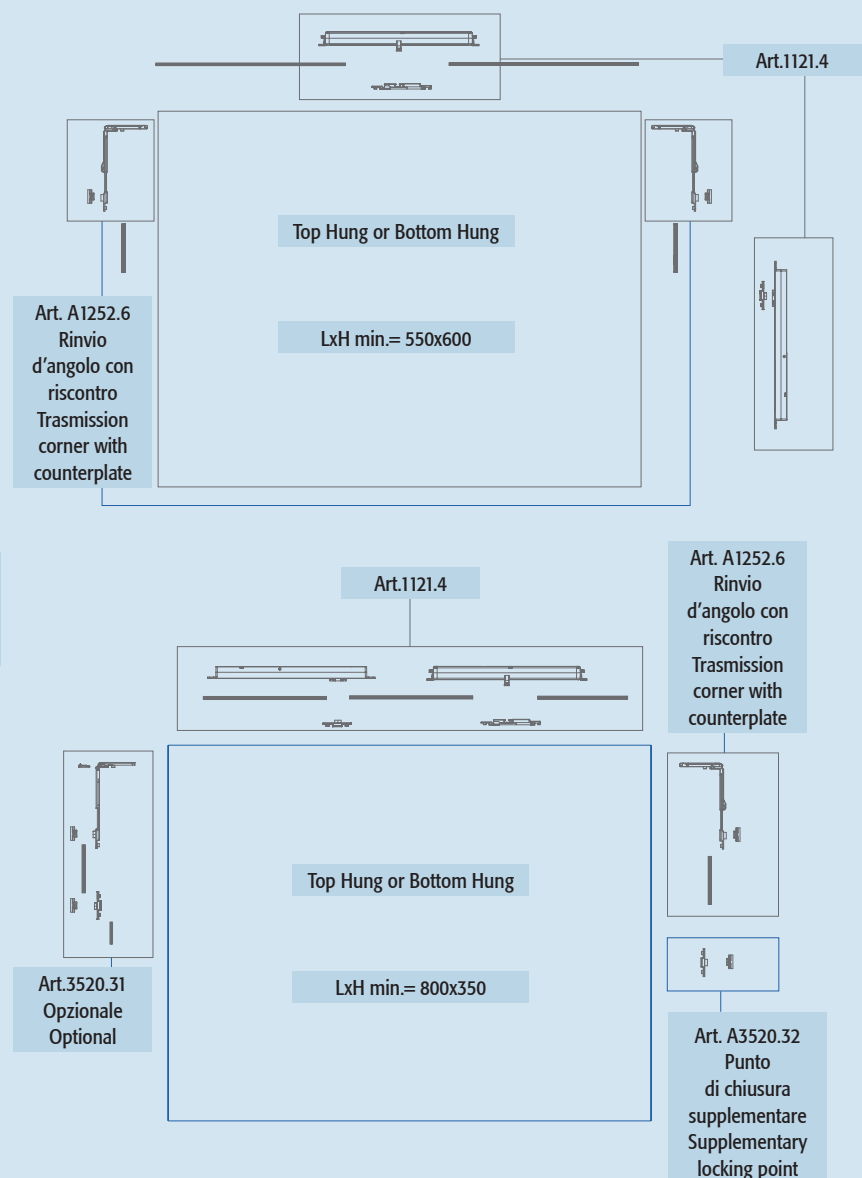
**WiCloud A/R unisce** tutte le caratteristiche prestazionali e di sicurezza dell'anta-ribalta Duepuntozero alle nuove potenzialità offerte dalla tecnologia. All locking points of T&T can be installed also in this automatic version in order to obtain high performances on tests (air, water, wind) for CE marking. Apertura con radiocomando o con pulsante.

**It combines** all the performances and the security characteristics of "Duepuntozero" Tilt&Turn with the new potential offered by technology. All locking points of T&T can be installed also in this automatic version in order to obtain high performances on tests (air, water, wind) for CE marking. Opening operated with remote control or with button.

**WiCloud A/R rapproche** toutes les caractéristiques de performances et sécurité de l'oscillo-battante Duepuntozero à nouvelles potentialités offertes de la technologie. Sur le système est possible installer tous les points de fermeture de l'oscillo-battante classique, avec des performances considérables dans les tests de perméabilité EAV pour le marquage CE. Overture avec télécommande or commande à bouton.

**WiCloud A/R combina** todas las características de funcionamiento y de seguridad del oscilo "Duepuntozero" con las nuevas posibilidades que ofrece la tecnología. En el sistema se pueden instalar todos los puntos de cierre del oscilo obteniendo así un alto rendimiento en las pruebas de permeabilidad (aire, agua, viento) para el marcado CE. Apertura con mando a distancia o con botón.

DESCRIZIONE   DESCRIPTION	ART.	
	C.E.	R40
WiCloud RC-Lock - Attuatore radiocomandato con serratura elettromeccanica WiCloud RC-Lock - Chain actuator with electromechanical lock	1121.4	1121.9
WiControl - Radiocomando WiControl - Remote Control	1121.50	
Rinvio d'angolo completo di riscontro Transmission corner with counterplate	1252.6	1252.11
Punto di chiusura supplementare Supplementary locking point	3520.32	3521.32



**24V**

**NOTE**  
Funziona in abbinamento a 1121.50 o con comando pulsante.  
La portata massima dipende dalle cerniere e dai bracci utilizzati.

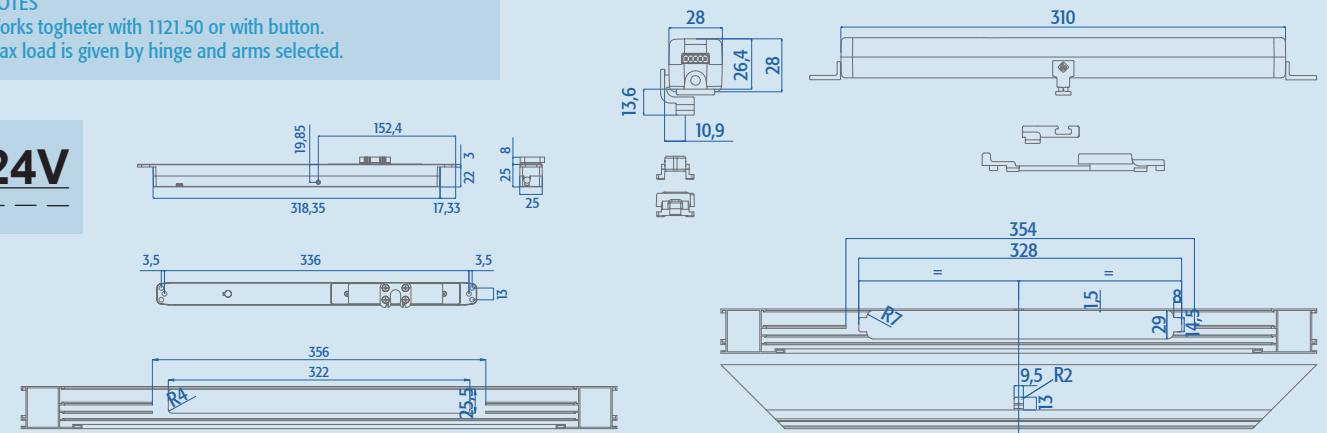
**NOTES**  
Works together with 1121.50 or with button.  
Max load is given by hinge and arms selected.

DESCRIZIONE   DESCRIPTION	ART.
Kit base standard   Standard basic kit	3550N.1 / 3425G.1
WiControl - Radiocomando   WiControl - Remote control	1121.50
"SPIN" pomolo fisso   "SPIN" fixed knob	3564.4
Braccio medio (per ante da 670 mm a 1200 mm) Medium arm (for sashes of 670 mm up to 1200 mm)	3550L.21 / 3400L.21
Braccio lungo (per ante da 760 mm a 1700 mm) Long arm (for sashes of 760 mm up to 1700 mm)	3550L.22 / 3400L.22
Braccio supplementare (per ante da 1000 mm a 1700 mm) Supplementary arm (for sash of 1000mm up to 1700mm)	3550L.30
Chiusura supplementare laterale (per braccio medio e lungo, per altezza anta superiore a 1000 mm)   Side supplementary closing (for medium and long arm, for sash height more than 1000 mm)	3520.31 / 3400G.31
Chiusura supplementare laterale con riscontro regolabile (per braccio medio e lungo, per altezza anta superiore a 1000 mm) Side supplementary closing with adjustable counterplate (for medium and long arm, for sash height more than 1000 mm)	3550A.31 / 3400G.31
Punto di chiusura supplementare   Supplementary locking point	3520.32 / 3400G.32
Punto di chiusura supplementare con riscontro regolabile Supplementary locking point with adjustable counterplate	3550A.32 / 3400G.32

**NOTE**  
Funziona in abbinamento a 1121.50 o con comando pulsante.  
La portata massima dipende dalle cerniere e dai bracci utilizzati.

**NOTES**  
Works together with 1121.50 or with button.  
Max load is given by hinge and arms selected.

**24V**





**PUNTA IL QR CODE E SCOPRI SUBITO  
IL NOSTRO NUOVO CANALE MASTER TUBE.**

SCAN QR CODE AND FIND OUT  
MASTER TUBE CHANNEL.

**Master Italy S.r.l.**

S.P. 37 Conversano - Castiglione km 0,570 | Conversano (Ba) Italy | Customer Service: +39 080.4959823 | info@masteritaly.com