



Cilindri e serrature universali



Trusted every day



Cilindri e serrature universali

- 03. Cilindro di sicurezza a chiave piatta reversibile brevettato
- 09. Cilindri standard profilati
- 14. Pomoli per cilindri profilati
- 15. Cilindri ovali
- 17. Cilindri a spillo
- 18. Cilindri da applicare
- 20. Serrature per mobili

Consultazione rapida

Cliccare sulle voci dell'indice per essere indirizzati direttamente alle pagine di interesse.

Cilindro di sicurezza a chiave piatta reversibile brevettato

 Livello di sicurezza
STANDARD

 Resistenza all'uso
STANDARD

Tipo di applicazione
Porta blindata
Multi applicazione

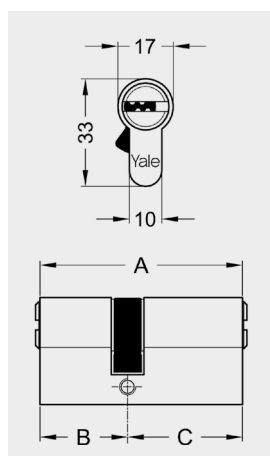
Cilindro doppio profilato frizionato con taglio di rottura controllata serie Y2S

Caratteristiche

- Brevettato
- Corpo ottone nichelato satinato
- 6 perni
- Spine antitrapano su corpo e barilotto
- 5 chiavi in ottone nichelato
- Vite di fissaggio M5x70 inclusa
- Versione KA su richiesta: sostituire nel codice KD con KA



Codice	Finitura	mm A (B-C)	Chiave	Pezzi
Y2S0KD3232F0000	Nichelato	64 (32-32)	016P106	12
Y2S0KD3235F0000	Nichelato	67 (32-35)	016P106	12
Y2S0KD3535F0000	Nichelato	70 (35-35)	016P106	12
Y2S0KD3240F0000	Nichelato	72 (32-40)	016P106	12
Y2S0KD3540F0000	Nichelato	75 (35-40)	016P106	12
Y2S0KD3245F0000	Nichelato	77 (32-45)	016P106	12
Y2S0KD3545F0000	Nichelato	80 (35-45)	016P106	12
Y2S0KD4040F0000	Nichelato	80 (40-40)	016P106	12
Y2S0KD3250F0000	Nichelato	82 (32-50)	016P106	12
Y2S0KD3550F0000	Nichelato	85 (35-50)	016P106	12
Y2S0KD4045F0000	Nichelato	85 (40-45)	016P106	12
Y2S0KD3255F0000	Nichelato	87 (32-55)	016P106	12
Y2S0KD3555F0000	Nichelato	90 (35-55)	016P106	12
Y2S0KD4050F0000	Nichelato	90 (40-50)	016P106	12
Y2S0KD4545F0000	Nichelato	90 (45-45)	016P106	12
Y2S0KD3260F0000	Nichelato	92 (32-60)	016P106	12
Y2S0KD3560F0000	Nichelato	95 (35-65)	016P106	12
Y2S0KD4550F0000	Nichelato	95 (45-50)	016P106	12
Y2S0KD3265F0000	Nichelato	97 (32-65)	016P106	12
Y2S0KD3565F0000	Nichelato	100 (35-65)	016P106	12
Y2S0KD4060F0000	Nichelato	100 (40-60)	016P106	12
Y2S0KD4555F0000	Nichelato	100 (45-55)	016P106	12
Y2S0KD5050F0000	Nichelato	100 (50-50)	016P106	12
Y2S0KD3270F0000	Nichelato	102 (32-70)	016P106	12
Y2S0KD4560F0000	Nichelato	105 (45-60)	016P106	12
Y2S0KD3575F0000	Nichelato	110 (35-75)	016P106	12
Y2S0KD4070F0000	Nichelato	110 (40-70)	016P106	12
Y2S0KD4565F0000	Nichelato	110 (45-65)	016P106	12
Y2S0KD5060F0000	Nichelato	110 (50-60)	016P106	12
Y2S0KD5555F0000	Nichelato	110 (55-55)	016P106	12
Y2S0KD3280F0000	Nichelato	112 (32-80)	016P106	12
Y2S0KD3580F0000	Nichelato	115 (35-80)	016P106	12
Y2S0KD4570F0000	Nichelato	115 (45-70)	016P106	12
Y2S0KD5065F0000	Nichelato	115 (50-65)	016P106	12
Y2S0KD4080F0000	Nichelato	120 (40-80)	016P106	12
Y2S0KD4575F0000	Nichelato	120 (45/75)	016P106	12
Y2S0KD5070F0000	Nichelato	120 (50-70)	016P106	12
Y2S0KD5575F0000	Nichelato	130 (55-75)	016P106	12
Y2S0KD6060F0000	Nichelato	120 (60-60)	016P106	12
Y2S0KD6070F0000	Nichelato	130 (60-70)	016P106	12
Y2S0KD7070F0000	Nichelato	140 (70-70)	016P106	12



Cilindro di sicurezza a chiave piatta reversibile brevettato



Livello di sicurezza
STANDARD



Resistenza all'uso
STANDARD

Tipo di applicazione
Porta blindata
Multi applicazione

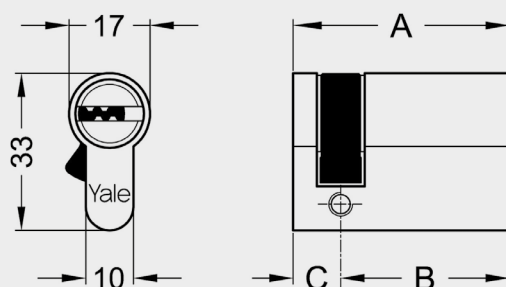
Cilindro singolo profilato con taglio di rottura controllata serie Y2S

Caratteristiche

- Brevettato
- Corpo ottone nichelato satinato
- 6 perni
- Spine antitrapano su corpo e barilotto
- 5 chiavi in ottone nichelato
- Vite di fissaggio M5x70 inclusa
- Versione KA su richiesta: sostituire nel codice KD con KA



Codice	Finitura	mm A (B-C)	Chiave	Pezzi
Y2S5KD3010S0000	Nichelato Opaco	40 (30-10)	016P106	12
Y2S5KD3510S0000	Nichelato Opaco	45 (35-10)	016P106	12
Y2S5KD4010S0000	Nichelato Opaco	50 (40-10)	016P106	12



Cilindro di sicurezza a chiave piatta reversibile brevettato



Livello di sicurezza
STANDARD



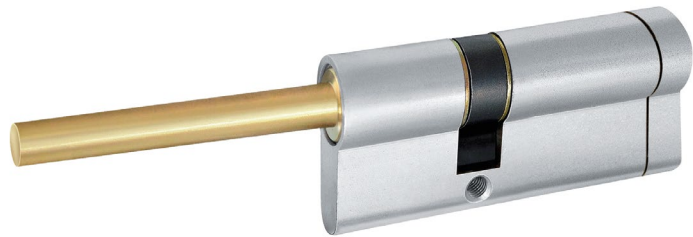
Resistenza all'uso
STANDARD

Tipo di applicazione
Porta blindata
Multi applicazione

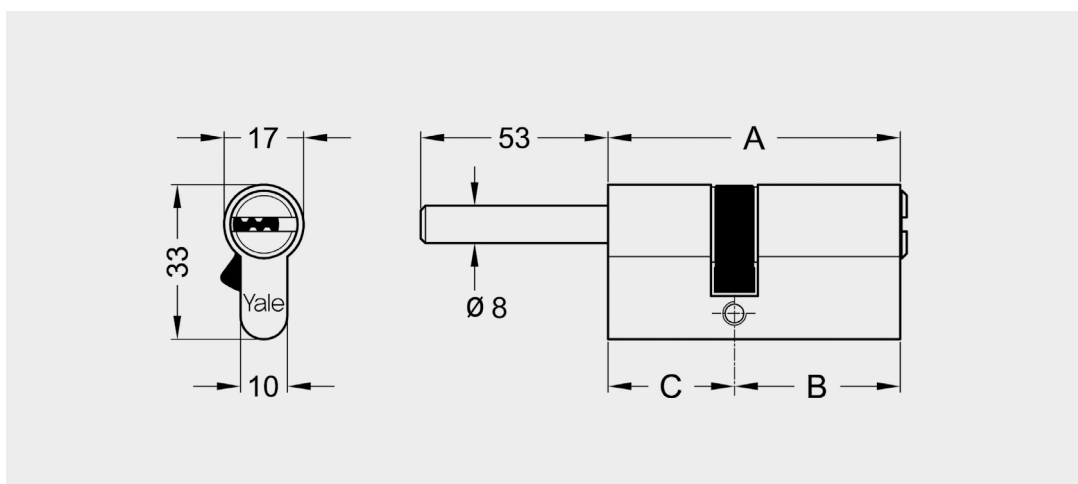
Cilindro predisposto pomolo, con taglio di rottura controllata Y2S

Caratteristiche

- Brevettato
- Corpo ottone nichelato
- 6 perni
- Spine antitrapano su corpo e barilotto
- Barra antitorsione
- 5 chiavi in ottone nichelato
- Vite di fissaggio M5x70 inclusa
- Versione KA su richiesta: sostituire nel codice KD con KA
- Pomoli disponibili



Codice	Finitura	mm A (B-C)	Chiave	Pezzi
Y2S2KD3030S0000	Nichelato	60 (30-30P)	016P106	6
Y2S2KD3530S0000	Nichelato	65 (35-30P)	016P106	6
Y2S2KD4030S0000	Nichelato	70 (40-30P)	016P106	6
Y2S2KD4530S0000	Nichelato	75 (45-30P)	016P106	6
Y2S2KD5030S0000	Nichelato	80 (50-30P)	016P106	6
Y2S2KD5530S0000	Nichelato	85 (55-30P)	016P106	6
Y2S2KD6030S0000	Nichelato	90 (60-30P)	016P106	6



Cilindro di sicurezza a chiave piatta reversibile brevettato



Livello di sicurezza
STANDARD



Resistenza all'uso
STANDARD

Tipo di applicazione

Porta blindata

Multi applicazione

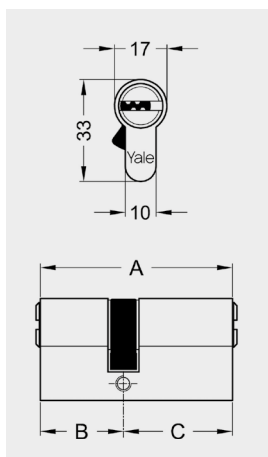
Cilindro doppio profilato frizionato, ricicfrabile, con taglio di rottura controllata serie Y2P

Caratteristiche

- Brevettato
- Corpo ottone nichelato satinato
- 6 perni
- Spine antitrapano su corpo e barilotto
- 5 chiavi in ottone nichelato + 1 da cantiere
- Vite di fissaggio M5x70 inclusa
- Versione KA su richiesta: sostituire nel codice KD con KA
- Ricicfrabile (5+1)



Codice	Finitura	mm A (B-C)	Chiave	Pezzi
Y2P0KD3232F0000	Nichelato	64 (32-32)	016P106	12
Y2P0KD3235F0000	Nichelato	67 (32-35)	016P106	12
Y2P0KD3535F0000	Nichelato	70 (35-35)	016P106	12
Y2P0KD3240F0000	Nichelato	72 (32-40)	016P106	12
Y2P0KD3540F0000	Nichelato	75 (35-40)	016P106	12
Y2P0KD3245F0000	Nichelato	77 (32-45)	016P106	12
Y2P0KD3545F0000	Nichelato	80 (35-45)	016P106	12
Y2P0KD4040F0000	Nichelato	80 (40-40)	016P106	12
Y2P0KD3250F0000	Nichelato	82 (32-50)	016P106	12
Y2P0KD3550F0000	Nichelato	85 (35-50)	016P106	12
Y2P0KD4045F0000	Nichelato	85 (40-45)	016P106	12
Y2P0KD3255F0000	Nichelato	87 (32+55)	016P106	12
Y2P0KD3555F0000	Nichelato	90 (35-55)	016P106	12
Y2P0KD4050F0000	Nichelato	90 (40-50)	016P106	12
Y2P0KD4545F0000	Nichelato	90 (45-45)	016P106	12
Y2P0KD3260F0000	Nichelato	92 (32-60)	016P106	12
Y2P0KD4550F0000	Nichelato	95 (45-50)	016P106	12
Y2P0KD3565F0000	Nichelato	100 (35-65)	016P106	12
Y2P0KD4060F0000	Nichelato	100 (40-60)	016P106	12
Y2P0KD4555F0000	Nichelato	100 (45-55)	016P106	12
Y2P0KD5050F0000	Nichelato	100 (50-50)	016P106	12
Y2P0KD3270F0000	Nichelato	102 (32-70)	016P106	12
Y2P0KD4560F0000	Nichelato	105 (45-60)	016P106	12
Y2P0KD3280F0000	Nichelato	112 (32-80)	016P106	12
Y2P0KD4070F0000	Nichelato	110 (40-70)	016P106	12
Y2P0KD4565F0000	Nichelato	110 (45-65)	016P106	12
Y2P0KD5060F0000	Nichelato	110 (50-60)	016P106	12
Y2P0KD5555F0000	Nichelato	110 (55-55)	016P106	12
Y2P0KD5065F0000	Nichelato	115 (50-65)	016P106	12
Y2P0KD4080F0000	Nichelato	120 (40-80)	016P106	12
Y2P0KD5070F0000	Nichelato	120 (50-70)	016P106	12
Y2P0KD6060F0000	Nichelato	120 (60-60)	016P106	12
Y2P0KD6070F0000	Nichelato	130 (60-70)	016P106	12
Y2P0KD7070F0000	Nichelato	140 (70-70)	016P106	6
Y2P0KD3575F0000	Nichelato	110 (35-75)	016P106	6
Y2P0KD4570F0000	Nichelato	115 (45-70)	016P106	6
Y2P0KD3580F0000	Nichelato	115 (35-80)	016P106	6
Y2P0KD4575F0000	Nichelato	120 (45/75)	016P106	6
Y2P0KD5575F0000	Nichelato	130 (55-75)	016P106	6



Cilindro di sicurezza a chiave piatta reversibile brevettato



Livello di sicurezza
STANDARD



Resistenza all'uso
STANDARD

Tipo di applicazione

Porta blindata
Multi applicazione

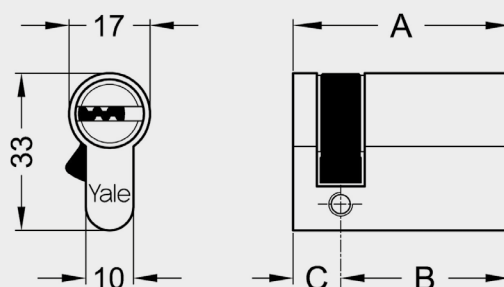
Cilindro singolo profilato ricicfrabile con taglio di rottura controllata serie Y2P

Caratteristiche

- Brevettato
- Corpo ottone nichelato satinato
- 6 perni
- Spine antitrapano su corpo e barilotto
- 5 chiavi in ottone nichelato + 1 da cantiere
- Vite di fissaggio M5x70 inclusa
- Versione KA su richiesta: sostituire nel codice KD con KA
- Ricicfrabile (5+1)



Codice	Finitura	mm A (B-C)	Chiave	Pezzi
Y2P5KD3010S0000	Nichelato	40 (30-10)	016P106	12
Y2P5KD3510S0000	Nichelato	45 (35-10)	016P106	12
Y2P5KD4010S0000	Nichelato	50 (40-10)	016P106	12



Cilindro di sicurezza a chiave piatta reversibile brevettato



Livello di sicurezza
STANDARD



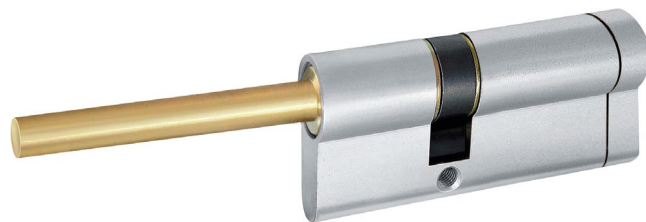
Resistenza all'uso
STANDARD

Tipo di applicazione
Porta blindata
Multi applicazione

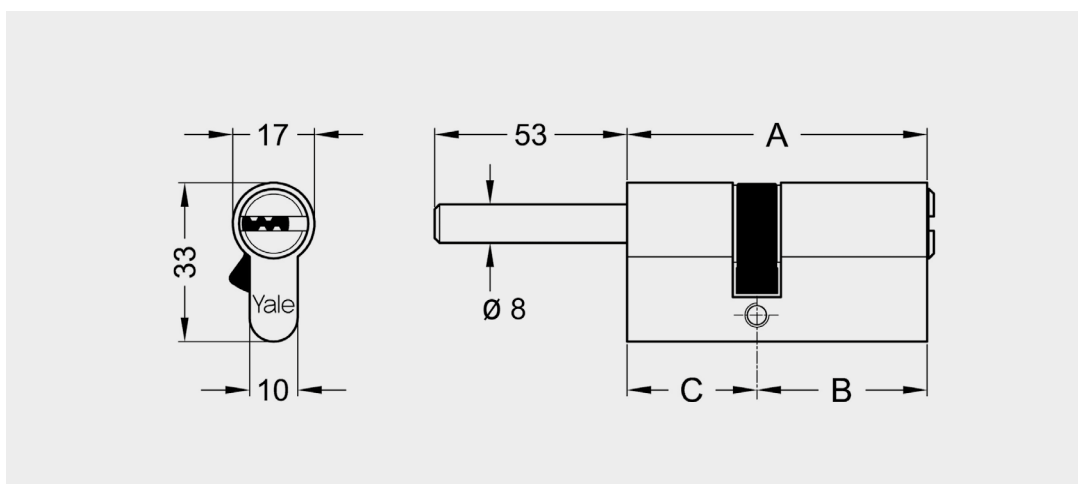
Cilindro predisposto pomolo ricifrabile, con taglio di rottura controllata Y2P

Caratteristiche

- Brevettato
- Corpo ottone nichelato satinato
- 6 perni
- Spine antitrapano su corpo e barilotto
- 5 chiavi in ottone nichelato + 1 da cantiere
- Vite di fissaggio M5x70 inclusa
- Versione KA su richiesta: sostituire nel codice KD con KA
- Ricifrabile (5+1)
- Pomoli disponibili



Codice	Finitura	mm A (B-C)	Chiave	Pezzi
Y2P2KD3030S0000	Nichelato	60 (30-30P)	016P106	6
Y2P2KD3530S0000	Nichelato	65 (35-30P)	016P106	6
Y2P2KD4030S0000	Nichelato	70 (40/30P)	016P106	6
Y2P2KD4530S0000	Nichelato	75 (45-30P)	016P106	6
Y2P2KD5030S0000	Nichelato	80 (50-30P)	016P106	6
Y2P2KD5530S0000	Nichelato	85 (55-30P)	016P106	6
Y2P2KD6030S0000	Nichelato	90 (60-30P)	016P106	6



Cilindri standard profilati



Livello di sicurezza
STANDARD



Resistenza all'uso
STANDARD

Tipo di applicazione
Multi applicazione

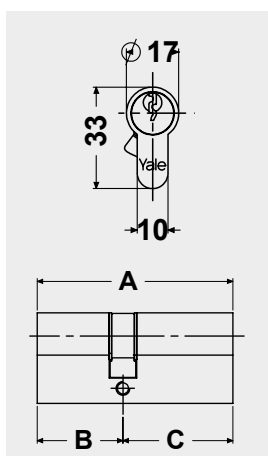
Cilindro doppio serie 210

Caratteristiche

- Brevettato
- Corpo ottone
- Per finitura nichelato lucido sostituire 1000 con 2000 alla fine del codice
- 3 chiavi profilo B08
- Vite di fissaggio M5x75 inclusa
- Camma tipo DIN 27°: sostituire lettera D con U per camma universale
- Versione KA su richiesta: sostituire nel codice KD con KA
- Confezione in scatola
- Sistemi MKS
- Per sistemi KA e MK il numero di pin sarà definito dalla lunghezza più piccola



Codice	Finitura	mm A (B-C)	Chiave	Pezzi
Y210KD222D1000	Ottone	45 (22,5-22,5)	01019#000B084000	10
Y210KD2727D1000	Ottone	54 (27-27)	01009#000B084000	10
Y210KD2731D1000	Ottone	58 (27-31)	01009#000B084000	10
Y210KD2735D1000	Ottone	62 (27-35)	01009#000B084000	10
Y210KD3131D1000	Ottone	62 (31-31)	01008#000B084000	10
Y210KD3135D1000	Ottone	66 (31-35)	01008#000B084000	10
Y210KD2743D1000	Ottone	70 (27-43)	01009#000B084000	10
Y210KD3535D1000	Ottone	70 (35-35)	01006#000B084000	10
Y210KD3140D1000	Ottone	71 (31-40)	01008#000B084000	10
Y210KD3143D1000	Ottone	74 (31-43)	01008#000B084000	10
Y210KD3540D1000	Ottone	75 (35-40)	01006#000B084000	10
Y210KD3543D1000	Ottone	78 (35-43)	01006#000B084000	10
Y210KD2752D1000	Ottone	79 (27-52)	01008#000B084000	10
Y210KD4040D1000	Ottone	80 (40-40)	01006#000B084000	10
Y210KD3152D1000	Ottone	83 (31-52)	01008#000B084000	10
Y210KD4043D1000	Ottone	83 (40-43)	01006#000B084000	10
Y210KD4343D1000	Ottone	86 (43-43)	01006#000B084000	10
Y210KD3552D1000	Ottone	87 (35-52)	01006#000B084000	10
Y210KD3161D1000	Ottone	92 (31-61)	01008#000B084000	10
Y210KD4052D1000	Ottone	92 (40-52)	01006#000B084000	10
Y210KD4352D1000	Ottone	95 (43-52)	01006#000B084000	10
Y210KD3561D1000	Ottone	96 (35-61)	01006#000B084000	10
Y210KD3169D1000	Ottone	100 (31-69)	01008#000B084000	10
Y210KD4061D1000	Ottone	101 (40-61)	01006#000B084000	10
Y210KD4361D1000	Ottone	104 (43-61)	01006#000B084000	10
Y210KD5252D1000	Ottone	104 (52-52)	01006#000B084000	10
Y210KD4365D1000	Ottone	108 (43-65)	01006#000B084000	10
Y210KD4369D1000	Ottone	112 (43-69)	01006#000B084000	10
Y210KD2786D1000	Ottone	113 (27-86)	01009#000B084000	10
Y210KD3182D1000	Ottone	113 (31-82)	01008#000B084000	8
Y210KD5261D1000	Ottone	113 (52-61)	01006#000B084000	10
Y210KD4373D1000	Ottone	116 (43-73)	01006#000B084000	10
Y210KD6161D1000	Ottone	122 (61-61)	01006#000B084000	8
Y210KD4382D1000	Ottone	125 (43-82)	01006#000B084000	8
Y210KD6969D1000	Ottone	138 (69-69)	01006#000B084000	8
Y210KD6182D1000	Ottone	143 (61-82)	01006#000B084000	8



Cilindri standard profilati

 Livello di sicurezza
STANDARD

 Resistenza all'uso
STANDARD

Tipo di applicazione
Multi applicazione

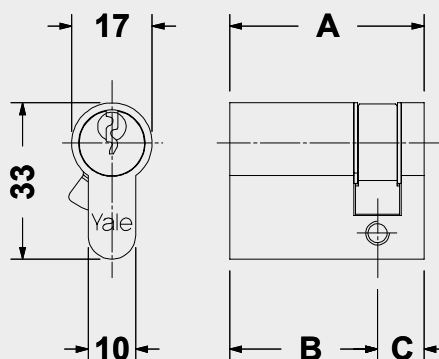
Cilindro singolo serie 212

Caratteristiche

- Brevettato
- Corpo ottone
- Per finitura nichelato lucido sostituire 1000 con 2000 alla fine del codice
- 3 chiavi profilo B08
- Vite di fissaggio M5x75 inclusa
- Camma tipo DIN 27°: sostituire lettera D con U per camma universale
- Versione KA su richiesta: sostituire nel codice KD con KA
- Confezione in scatola
- Sistemi MKS
- Per sistemi KA e MK il numero di pin sarà definito dalla lunghezza più piccola



Codice	Finitura	mm A (B-C)	Chiave	Pezzi
Y212KD2710D1000	Ottone	36 (27-9)	01009#000B084000	10
Y212KD3110D1000	Ottone	40 (31-9)	01008#000B084000	10
Y212KD3510D1000	Ottone	44 (35-9)	01006#000B084000	10
Y212KD4310D1000	Ottone	52 (43-9)	01006#000B084000	10
Y212KD5210D1000	Ottone	61 (52-9)	01006#000B084000	10
Y212KD6110D1000	Ottone	70 (61-9)	01006#000B084000	10
Y212KD6910D1000	Ottone	78 (69-9)	01006#000B084000	10
Y212KD8210D1000	Ottone	91 (82-9)	01006#000B084000	10
Y212KD9010D1000	Ottone	99 (90-9)	01006#000B084000	10



Cilindri standard profilati



Livello di sicurezza
STANDARD



Resistenza all'uso
STANDARD

Tipo di applicazione
Multi applicazione

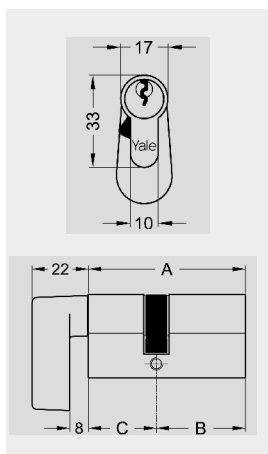
Cilindro doppio con pomolo-goccia serie 216

Caratteristiche

- Brevettato
- Corpo ottone
- Per finitura nichelato lucido sostituire 1000 con 2000 alla fine del codice
- 3 chiavi profilo B08
- Vite di fissaggio M5x75 inclusa
- Camma tipo Hotel
- Versione KA su richiesta: sostituire nel codice KD con KA
- Confezione in scatola
- Sistemi MKS
- Per sistemi KA e MK il numero di pin sarà definito dalla lunghezza più piccola



Codice	Finitura	mm A (B-C)	Chiave	Pezzi
Y216KD2727H1000	Ottone	54 (27-27)	01009#000B084000	10
Y216KD2731H1000	Ottone	58 (27-31)	01009#000B084000	10
Y216KD3127H1000	Ottone	58 (31-27)	01009#000B084000	10
Y216KD2735H1000	Ottone	62 (27-35)	01009#000B084000	10
Y216KD3131H1000	Ottone	62 (31-31)	01008#000B084000	10
Y216KD3135H1000	Ottone	66 (31-35)	01008#000B084000	10
Y216KD3531H1000	Ottone	66 (35-31)	01008#000B084000	10
Y216KD2743H1000	Ottone	70 (27-43)	01009#000B084000	10
Y216KD3535H1000	Ottone	70 (35-35)	01006#000B084000	10
Y216KD4327H1000	Ottone	70 (43-27)	01009#000B084000	10
Y216KD4031H1000	Ottone	71 (40-31)	01008#000B084000	10
Y216KD3143H1000	Ottone	74 (31-43)	01008#000B084000	10
Y216KD4331H1000	Ottone	74 (43-31)	01008#000B084000	10
Y216KD4035H1000	Ottone	75 (40-35)	01006#000B084000	10
Y216KD3543H1000	Ottone	78 (35-43)	01006#000B084000	10
Y216KD2752H1000	Ottone	79 (27-52)	01009#000B084000	10
Y216KD5227H1000	Ottone	79 (52-27)	01009#000B084000	10
Y216KD3152H1000	Ottone	83 (31-52)	01008#000B084000	10
Y216KD4043H1000	Ottone	83 (40-43)	01006#000B084000	10
Y216KD5231H1000	Ottone	83 (52-31)	01008#000B084000	10
Y216KD4343H1000	Ottone	86 (43-43)	01006#000B084000	10
Y216KD3552H1000	Ottone	87 (35-52)	01006#000B084000	10
Y216KD5235H1000	Ottone	87 (52-35)	01006#000B084000	10
Y216KD3161H1000	Ottone	92 (31-61)	01008#000B084000	10
Y216KD4052H1000	Ottone	92 (40-52)	01006#000B084000	10
Y216KD6131H1000	Ottone	92 (61-31)	01008#000B084000	10
Y216KD4352H1000	Ottone	95 (43-52)	01006#000B084000	10
Y216KD5243H1000	Ottone	95 (52-43)	01006#000B084000	10
Y216KD3561H1000	Ottone	96 (35-61)	01006#000B084000	8
Y216KD6135H1000	Ottone	96 (61-35)	01006#000B084000	10
Y216KD6931H1000	Ottone	100 (69-31)	01008#000B084000	10
Y216KD4061H1000	Ottone	101 (40-61)	01006#000B084000	8
Y216KD4361H1000	Ottone	104 (43-61)	01006#000B084000	8
Y216KD5252H1000	Ottone	104 (52-52)	01006#000B084000	8
Y216KD6143H1000	Ottone	104 (61-43)	01006#000B084000	8
Y216KD4365H1000	Ottone	108 (43-65)	01006#000B084000	8
Y216KD6943H1000	Ottone	112 (63-43)	01006#000B084000	8
Y216KD8231H1000	Ottone	113 (82-31)	01006#000B084000	8
Y216KD8243H1000	Ottone	125 (82-43)	01006#000B084000	8



Cilindri standard profilati

 Livello di sicurezza
STANDARD

 Resistenza all'uso
STANDARD

Tipo di applicazione
Multi applicazione

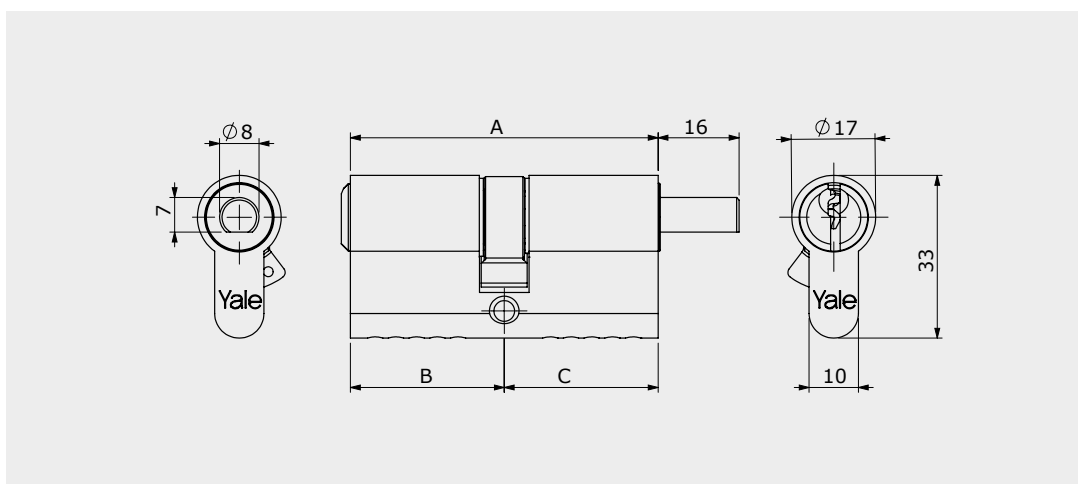
Cilindro doppio pomolo-predisposto serie 213

Caratteristiche

- Brevettato
- Corpo ottone
- Per finitura nichelato lucido sostituire 1000 con 2000 alla fine del codice
- 3 chiavi profilo B08
- Vite di fissaggio M5x75 inclusa
- Camma tipo DIN 27°: sostituire lettera D con U per camma universale
- Versione KA su richiesta: sostituire nel codice KD con KA
- Confezione in scatola
- Sistemi MKS
- Pomoli disponibili, vedere pagina 128
- Per sistemi KA e MK il numero di pin sarà definito dalla lunghezza più piccola



Codice	Finitura	mm A (B-C)	Chiave	Pezzi
Y213KD2727D1000	Ottone	54 (27/27)	01009#000B084000	10
Y213KD2731D1000	Ottone	58 (27-31)	01009#000B084000	10
Y213KD3131D1000	Ottone	62 (31-31)	01008#000B084000	10
Y213KD3535D1000	Ottone	70 (35-35)	01006#000B084000	10



Cilindri standard profilati

 Livello di sicurezza
STANDARD

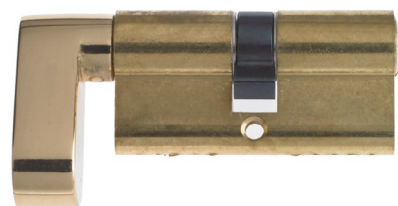
 Resistenza all'uso
STANDARD

Tipo di applicazione
Multi applicazione

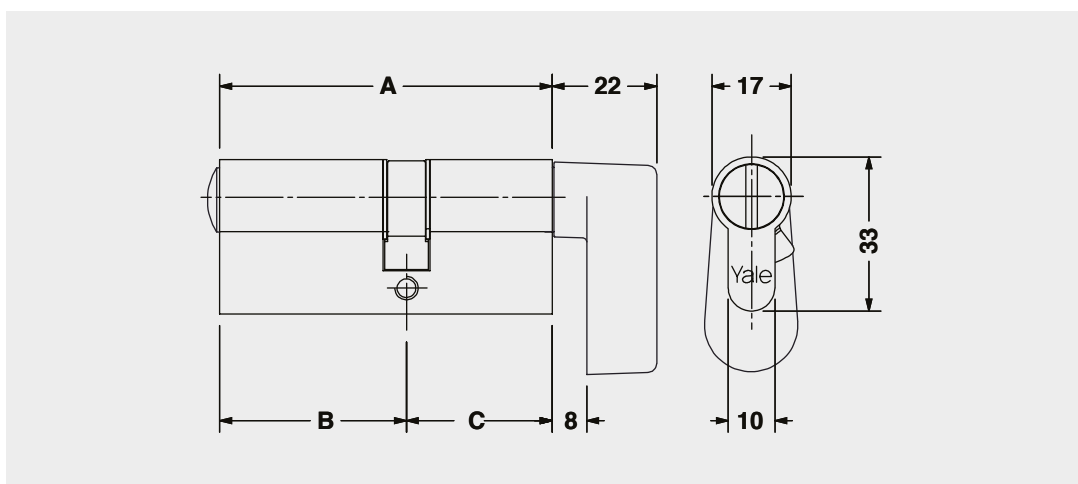
Cilindro con pomolo per bagno serie 218

Caratteristiche

- Corpo ottone
- Vite di fissaggio M5x75 inclusa
- Per finitura nichelato lucido sostituire 1000 con 2000 alla fine del codice
- Camma tipo Hotel
- Confezione in scatola
- Disponibbile con camma universale
- Per porte da bagno



Codice	Finitura	mm A (B-C)	Chiave	Pezzi
Y218002727H1000	Ottone	54 (27-27)	-	10
Y218002731H1000	Ottone	58 (27-31)	-	10
Y218003127H1000	Ottone	58 (31-27)	-	10
Y218003131H1000	Ottone	62 (31-31)	-	10
Y218003135H1000	Ottone	66 (31-35)	-	10
Y218003531H1000	Ottone	66 (35-31)	-	10
Y218003535H1000	Ottone	70 (35-35)	-	10
Y218003143H1000	Ottone	74 (31-43)	-	10
Y218004331H1000	Ottone	74 (43-31)	-	10
Y218004335H1000	Ottone	78 (43-35)	-	10
Y218004343H1000	Ottone	86 (43-43)	-	10

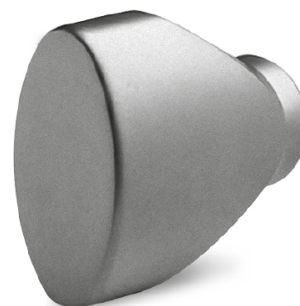


Pomoli per cilindri profilati

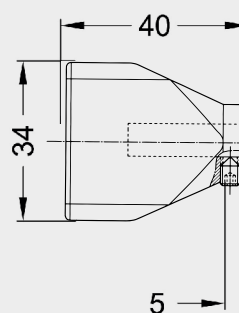
Pomoli

Caratteristiche

- Corpo ottone
- Vite di fissaggio M5x75 inclusa
- Per finitura nichelato lucido sostituire 1000 con 2000 alla fine del codice
- Camma tipo Hotel
- Confezione in scatola
- Disponiblite con camma universale
- Per porte da bagno



Codice	Finitura	mm A (B-C)	Pezzi
YOAP00010P2	Cromo satinato	Pomolo per cilindri	6
YOAP0001003	Cromo lucido	Pomolo per cilindri	6
YOAP0001058	Ottone lucido	Pomolo per cilindri	6



Cilindri ovali

 Livello di sicurezza
STANDARD

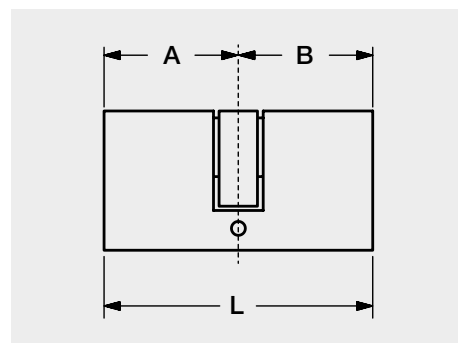
 Resistenza all'uso
STANDARD

Tipo di applicazione
Porta cantina

Doppio cilindro serie 090

Caratteristiche

- 5 pistoncini
- Forniti con 3 chiavi
- Versione nichel su richiesta: sostituire 0 finale con 2



Codice	Finitura	mm A (B-C)	Chiave	Pezzi
YN0901002000	Ottone	54 (27-27)	Y01013001VX	10
YN0901003000	Ottone	60 (30-30)	Y01013001VX	10
YN0901004000	Ottone	64 (37-27)	Y01013001VX	10
YN0901007000	Ottone	70 (43-27)	Y01013001VX	10
YN0901009000	Ottone	80 (53-27)	Y01013001VX	10

 Livello di sicurezza
STANDARD

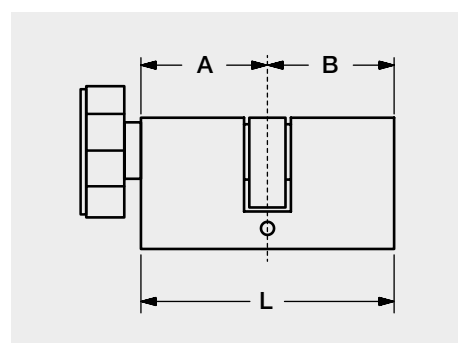
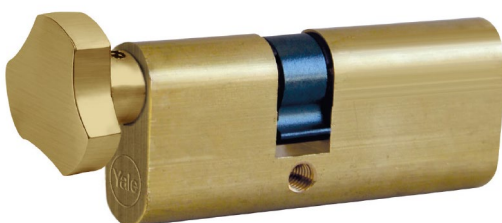
 Resistenza all'uso
STANDARD

Tipo di applicazione
Porta cantina

Cilindro con pomolo serie 090

Caratteristiche

- 5 pistoncini
- Forniti con 3 chiavi
- Versione nichel su richiesta: sostituire 0 finale con 2



Codice	Finitura	mm A (B-C)	Chiave	Pezzi
YN0902002000	Ottone	64 (37-27)	Y01013001VX	10

Cilindri ovali



Livello di sicurezza
STANDARD



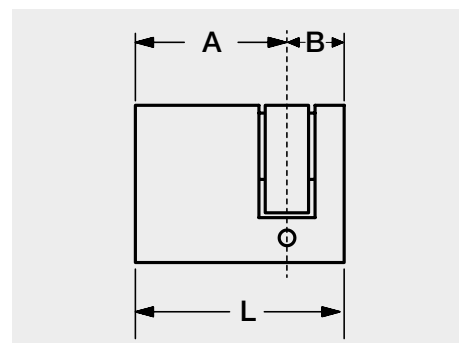
Resistenza all'uso
STANDARD

Tipo di applicazione
Porta cantina

Cilindro singolo serie 090

Caratteristiche

- 5 pistoncini
- Forniti con 3 chiavi
- Versione nichel su richiesta: sostituire 0 finale con 2



Codice	Finitura	mm A (B-C)	Chiave	Pezzi
YN0903002000	Ottone	40 (30-10)	Y01013001VX	10
YN0903020000	Ottone	76 (66-10)	Y01013001VX	10

Cilindri a spillo



Livello di sicurezza
STANDARD



Resistenza all'uso
STANDARD

Tipo di applicazione
Porta cantina

Cilindro a spillo


Caratteristiche

- Cilindro a spillo per serrature a catenaccio basculante e per serrature a infilare "Trepper" e "Gira"



Codice	Finitura	mm A (B-C)	Chiave	Pezzi
NF6808	-	-	527	6
NF6808/L	-	-	526	6
NF6808KA1	-	-	527	6
NF6808KA2	-	-	527	6

Cilindri da applicare

 Livello di sicurezza
STANDARD

 Resistenza all'uso
STANDARD

Tipo di applicazione
Multi applicazione

Cilindro da applicare serie 220 staccati e fissi

Caratteristiche

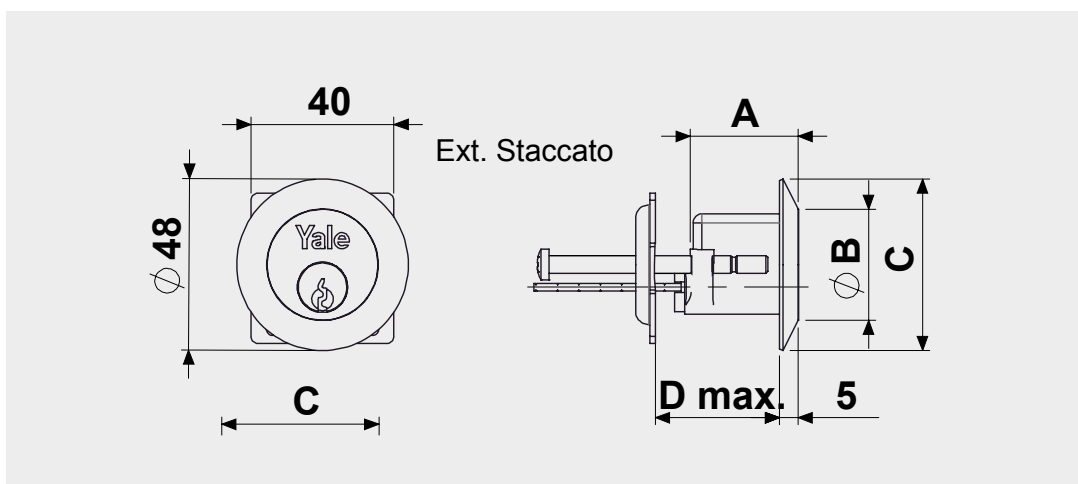
- Corpo ottone
- 3 chiavi in ottone nichelato
- Per serrature da applicare e/o elettriche
- Anche a chiavi unificate (KA)



Codice	Finitura	Versione	mm A (B-C)	D max	P	Chiave	Pezzi
Y2200031	Ottone	Esterno staccato	29 (31-48)	90	6	01008001	10
Y2200042	Ottone	Esterno fisso	29 (31-48)	90	6	01006001	10
Y2200045	Ottone	Esterno fisso	42 (31-44)	102	6	01006001	10
Y2201431	Ottone	Esterno staccato	26 (31-44)	105	5	01006001	10
Y2202231	Ottone	Esterno staccato	29 (31-48)	90	6	01006001	1
Y2202831	Ottone	Esterno staccato	29 (31-48)	90	6	01006001	1
Y2201631000KA	Ottone	Coppia da applicare	29 (31-48)	90	6	01006001	5

Coppia con cilindro esterno staccato
per serrature elettriche

Coppia cilindri in KA
con esterno e interno staccati



Cilindri da applicare

 Livello di sicurezza
STANDARD

 Resistenza all'uso
STANDARD

Tipo di applicazione
Multi applicazione

Cilindro da applicare serie 220 esterni e fissi

Caratteristiche

- Corpo ottone
- 3 chiavi in ottone nichelato
- Per serrature da applicare e/o elettriche
- Anche a chiavi unificate (KA)

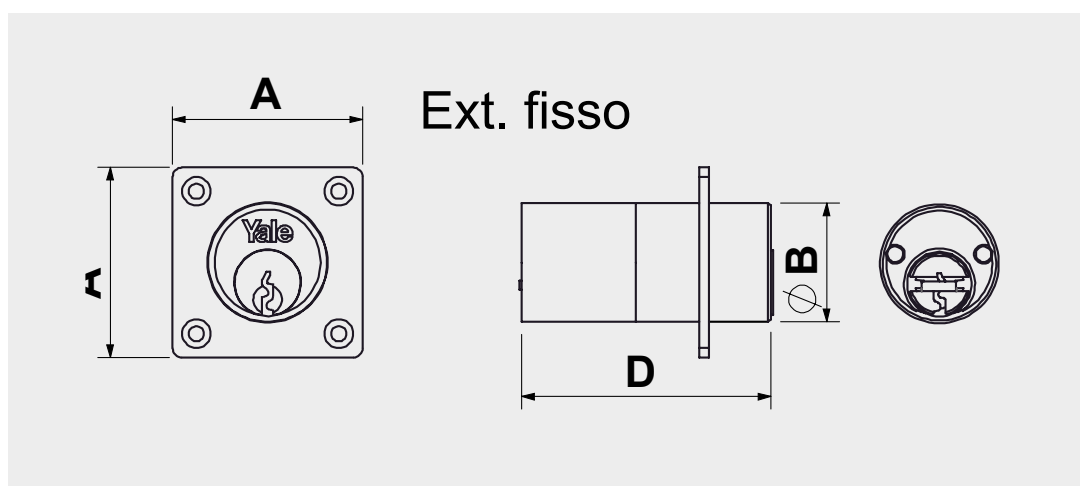


Codice	Finitura	Versione	mm A (B-C)	P	Chiave	Pezzi
Y2250045	Ottone	Cilindro esterno fisso	40 (25-48)	6	01006001	10
Y2250545	Ottone	Doppi fori di fissaggio	40 (25-48)	6	01006001	10
Y2252245	Ottone	Per serrature elettriche	40 (25-52)	6	01006001	1
Y2252270	Ottone	Per serrature elettriche verticali	40 (25-70)	6	01006001	1
Y2252845	Ottone	Cilindro esterno fisso	40 (25-52)	6	01006001	1

Esterno fisso con doppi fori fissaggio

Fisso per serr. elettriche verticali

Esterno fisso per serr. elettriche a doppia mandata



Serrature per mobili

 Livello di sicurezza
STANDARD

 Resistenza all'uso
STANDARD

Tipo di applicazione
Legno



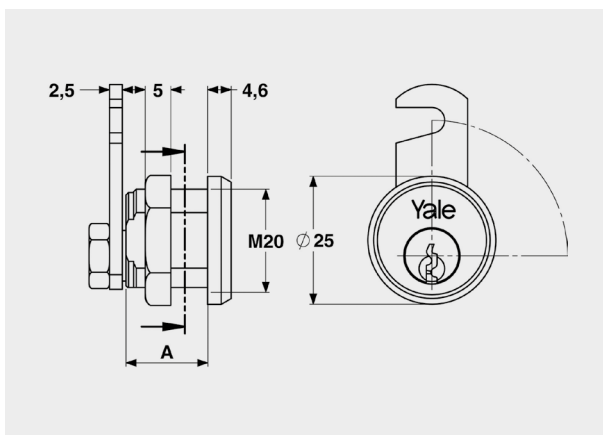
Cilindretti universali per armadietti metallici serie 890

Funzionamento

- Mediante chiave
- Rotazione di 90° in senso orario (dx), chiave estraibile nella sola posizione di chiusura

Caratteristiche

- Corpo ottone nichelato o satinato Ø 20 mm
- 2 chiavi ottone nichelato
- Levetta piana inclusa
- Anche a chiavi unificate (KA)



Codice	Finitura	A	P	Chiave	Pezzi
Y8900016X	Ottone nichelato	16	4	01010001	12
Y8900020X	Ottone nichelato	20	5	01013001	12
Y8900025X	Ottone nichelato	25	5	01013001	12
Y8900030X	Ottone nichelato	30	5	01013001	12
Y8900016001X	Ottone satinato	16	4	01010001	12
Y8900020001X	Ottone satinato	20	5	01013001	12
Y8900025001X	Ottone satinato	25	5	01013001	12
Y8900030001X	Ottone satinato	30	5	01013001	12

 Livello di sicurezza
STANDARD

 Resistenza all'uso
STANDARD

Tipo di applicazione
Legno



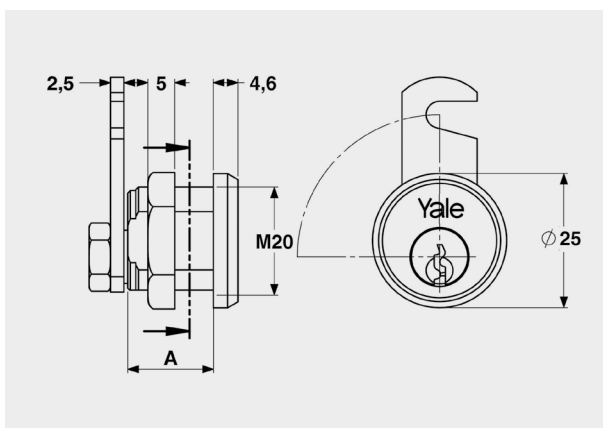
Cilindretti universali per armadietti metallici serie 891

Funzionamento

- Mediante chiave
- Rotazione di 90° in senso antiorario (sx), chiave estraibile nella sola posizione di chiusura

Caratteristiche

- Corpo ottone nichelato o satinato Ø 20 mm
- 2 chiavi ottone nichelato
- Levetta piana inclusa
- Anche a chiavi unificate (KA)



Codice	Finitura	A	P	Chiave	Pezzi
Y8950016X	Ottone nichelato	16	4	01010001	12
Y8950020X	Ottone nichelato	20	5	01013001	12
Y8950025X	Ottone nichelato	25	5	01013001	12
Y8950030X	Ottone nichelato	30	5	01013001	12
Y8950016001X	Ottone satinato	16	4	01010001	12
Y8950020001X	Ottone satinato	20	5	01013001	12
Y8950025001X	Ottone satinato	25	5	01013001	12
Y8950030001X	Ottone satinato	30	5	01013001	12

Serrature per mobili

 Livello di sicurezza
STANDARD

 Resistenza all'uso
STANDARD

Tipo di applicazione
Legno



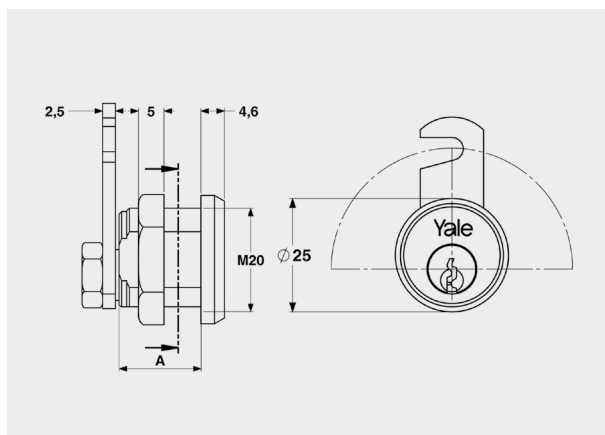
Cilindretti universali per armadietti metallici serie 895

Funzionamento

- Mediante chiave
- Rotazione di 90° in senso orario e antiorario (180°), chiave estraibile nella sola posizione verticale

Caratteristiche

- Corpo ottone nichelato o satinato Ø 20 mm
- 2 chiavi ottone nichelato
- Levetta piana inclusa
- Anche a chiavi unificate (KA)



Codice	Finitura	A	P	Chiave	Pezzi
Y8910016X	Ottone nichelato	16	4	01010001	12
Y8910020X	Ottone nichelato	20	5	01013001	12
Y8910025X	Ottone nichelato	26	5	01013001	12
Y8910030X	Ottone nichelato	30	5	01013001	12
Y8910016001X	Ottone satinato	16	4	01010001	12
Y8910020001X	Ottone satinato	20	5	01013001	12
Y8910025001X	Ottone satinato	25	5	01013001	12
Y8910030001X	Ottone satinato	30	5	01013001	12

 Livello di sicurezza
STANDARD

 Resistenza all'uso
STANDARD

Tipo di applicazione
Legno



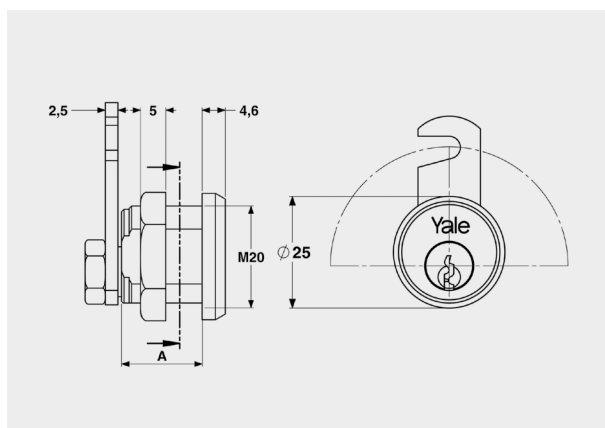
Cilindretti universali per armadietti metallici serie 89049/89549

Funzionamento

- Mediante chiave
- Rotazione di 90° in senso orario, chiave estraibile nella sola posizione di chiusura 89049
- Rotazione di 90° in senso orario e antiorario, chiave estraibile nella sola posizione verticale 89549

Caratteristiche

- Corpo ottone nichelato o satinato Ø 20 mm
- 2 chiavi ottone nichelato
- Levetta piana inclusa



Codice	Finitura	A	P	Chiave	Pezzi
Y8904916	Ottone nichelato	16	4	01010001	12
Y8904920	Ottone nichelato	20	5	01013001	12
Y8904925	Ottone nichelato	25	5	01013001	12
Y8904930	Ottone nichelato	30	5	01013001	12

Rotazione 90° a destra

Serrature per mobili



Livello di sicurezza
STANDARD



Resistenza all'uso
STANDARD

Tipo di applicazione
Legno

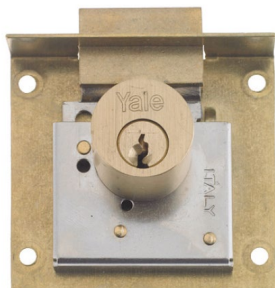
Serrature per mobili serie 820/830

Funzionamento

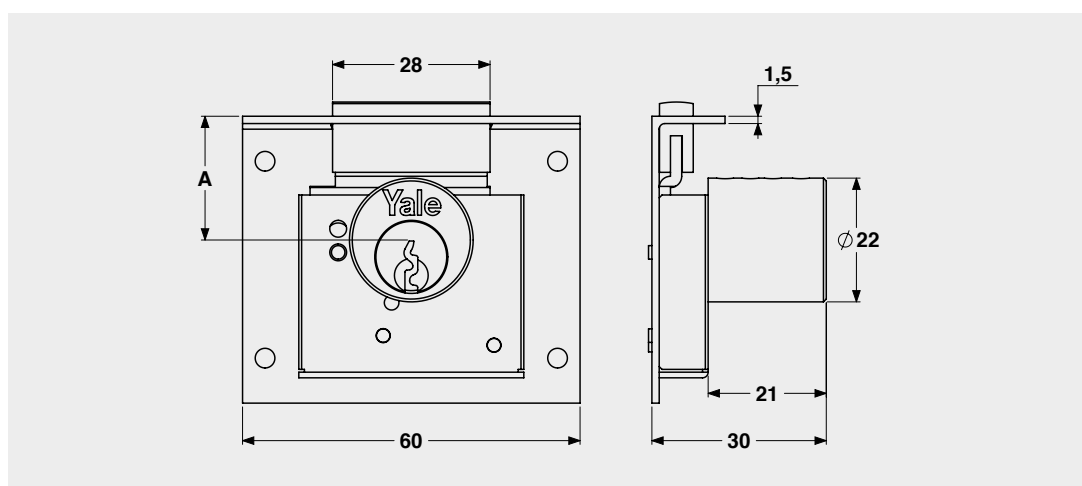
- Mediante chiave
- Cilindro regolabile in tre posizioni

Caratteristiche

- Cilindro ottone
- 2 chiavi in ottone nichelato
- Cassa ottone (820) e acciaio nichelato (830)
- Serie 820 da incasso
- Serie 830 da applicare



	Codice	Finitura	A	P	Chiave	Pezzi
1 mandata da incasso	Y8200025	Ottone	25	5	01013001	10
2 mandate da incasso	Y8200030	Ottone	30	5	01013002	10
	Y8200035	Ottone	35	5	01013003	10
	Y8200040	Ottone	40	5	01013004	10
1 mandata da incasso	Y8300025	Acciaio nichelato	25	5	01013001	10
2 mandate da incasso	Y8300030	Acciaio nichelato	30	5	01013002	10
	Y8300035	Acciaio nichelato	35	5	01013003	10
	Y8300040	Acciaio nichelato	40	5	01013004	10



Serrature per mobili

 Livello di sicurezza
STANDARD

 Resistenza all'uso
STANDARD

Tipo di applicazione
Legno

Serrature per mobili serie 834

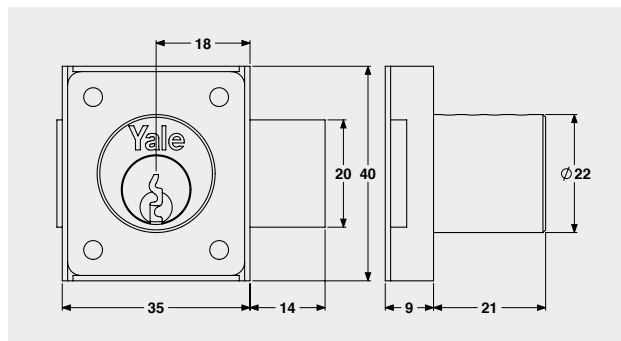
Funzionamento

- Mediante chiave
- Rotazione oraria di 360°, chiave estraibile nella sola posizione di chiusura
- 1 mandata



Caratteristiche

- Cilindro ottone
- 2 chiavi in ottone nichelato
- Cassa acciaio ottonato

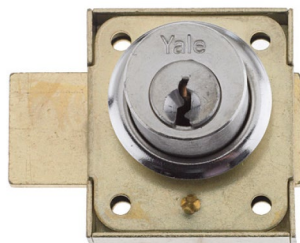


Codice	Finitura	P	Chiave	Pezzi
Y8340015	Acciaio ottonato	4	01010001	12

Serrature per mobili serie 835

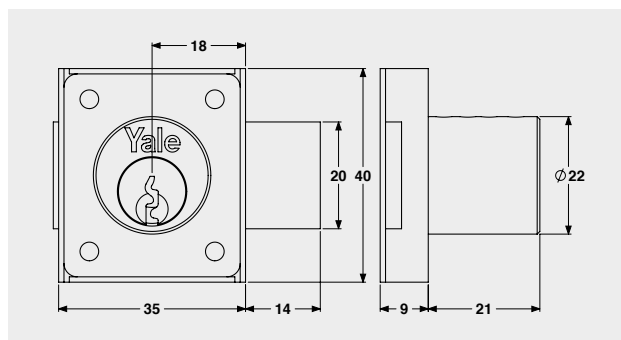
Funzionamento

- Mediante chiave
- Rotazione oraria di 360°, chiave estraibile nella sola posizione di chiusura
- 1 mandata



Caratteristiche

- Cilindro ottone nichelato opaco
- 2 chiavi in ottone nichelato
- Cassa acciaio ottonato



Codice	Finitura	mm A (B-C)	Chiave	Pezzi
Y8350015	Acciaio ottonato	4	01010001	12



www.yalehome.it

Trusted every day

Part of ASSA ABLOY