



Lucchetti



Trusted every day



Lucchetti

- 03. Lucchetti in ottone
- 05. Lucchetti marini
- 06. Lucchetti a combinazione
- 08. Lucchetti rettangolari
- 10. Lucchetti e accessori per serrande
- 11. Lucchetti da viaggio

Consultazione rapida

Cliccare sulle voci dell'indice per essere indirizzati direttamente alle pagine di interesse.



Livello di sicurezza standard



Livello di sicurezza alto



Livello di sicurezza massimo



Spina anti grimaldello *



Adatto all'utilizzo in ambiente esterno



Arco in acciaio carbonitrurato / carbocementato e temprato



Arco in acciaio



Doppio sistema di chiusura*



Chiusura a combinazione (n°3 o n°4 cifre)



Disponibile in KA



Adatto per borse e valigie



Adatto per borse e valigie e dotato di arco a cavo



Chiusura con sistema TSA (Transport Security Administration)



N°2 chiavi a profilo verticale Yale in dotazione



N°3 chiavi a profilo verticale Yale in dotazione



N°3 chiavi a profilo piatto Yale in dotazione

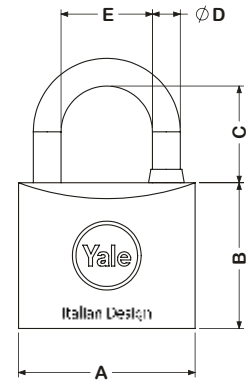
Lucchetti in ottone



Serie Y110 - Ottone

Caratteristiche

- Corpo in ottone
- Arco carbonitrurato
- Anello in gomma per proteggere i meccanismi interni
- N°2 chiavi
- Doppio sistema di chiusura per lucchetti con corpo > 30 mm
- Spina anti grimaldello per lucchetti con corpo > 30 mm
- KD e KA
- Retrofit Corbin
- Europadlock per mm 30, 40 e 50: serie dedicata



Codice	A (mm)	B (mm)	C (mm)	D (mm)	E (mm)	N.	Chiave	Pezzi
Scatola								
Y1100020X	21	25	11	3	11	4	Y01024001VX	12
Y1100025X	25	25	14	4	13	4	Y01024001VX	6
Y1100030X	30	28	16	5	15	4	Y01010001VX	6
Y1100040X	40	33	22	6	21	5	Y01013001VX	6
Y1100050X	50	39	25	8	26	5	Y01008001VX	6
Y1100060X	60	45	32	10	31	5	Y01008001VX	6
Y1100070X	70	51	37	11	37	6	Y01006001VX	6
Blister								
Y1100020080X	21	25	11	3	11	4	Y01024001VX	6
Y1100025080X	25	25	14	4	13	4	Y01024001VX	6
Y1100030080X	30	28	16	5	15	4	Y01010001VX	6
Y1100040080X	40	33	22	6	21	5	Y01013001VX	6
Y1100050080X	50	39	25	8	26	5	Y01008001VX	12
Y1100060080X	60	45	32	10	31	5	Y01008001VX	6

IN ESAURIMENTO

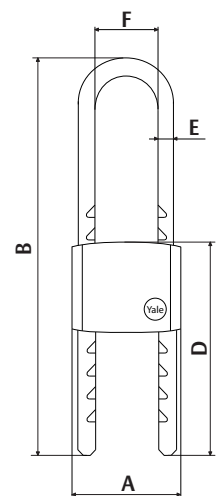
Y110 - Ottone con arco regolabile

Funzionamento

- Arco regolabile

Caratteristiche

- Corpo ottone massiccio
- Finitura ottone satinato
- Arco in acciaio cementato, ramato, nichelato e cromato
- Doppio scrocco
- 3 chiavi in ottone
- Spina anti grimaldello
- KD



Codice	A (mm)	B (mm)	C (mm)	D (mm)	E (mm)	N.	Chiave	Pezzi
Blister								
YY110/50/155/1	51	155	42 ÷ 138	8	22	5	Y01013001VX	6

Lucchetti in ottone

NEW

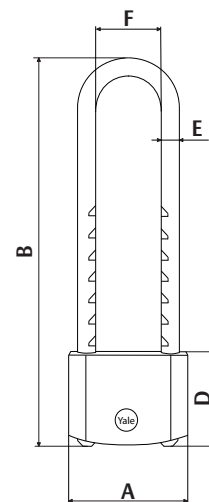
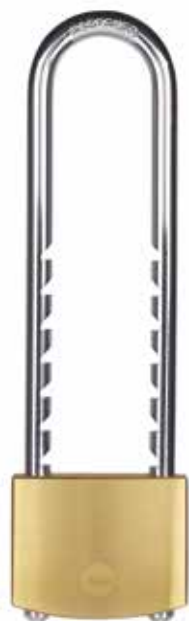
Y110 - Ottone con arco regolabile

Funzionamento

- Arco regolabile

Caratteristiche

- Corpo ottone massiccio
- Finitura ottone satinato
- Arco in acciaio cementato, ramato, nichelato e cromato
- Doppio scrocco
- 3 chiavi in ottone
- Spina anti grimaldello
- KD

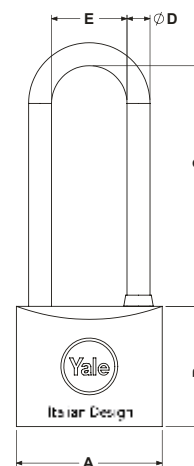


Codice	A (mm)	B (mm)	C (mm)	D (mm)	E (mm)	N.	Chiave	Pezzi
Blister								
YY110B/50/155/1	50	170	58 ÷ 153	8	22	5	YPADBLANK1	6

Serie Y113 - Ottone con arco lungo

Caratteristiche

- Corpo in ottone
- Arco carbonitrurato a lunga luce
- Anello in gomma per proteggere i meccanismi interni
- N°2 chiavi
- Doppio sistema di chiusura per lucchetti con corpo > 30 mm
- Spina anti grimaldello per lucchetti con corpo > 30 mm
- KD e KA
- Retrofit Corbin
- Europadlock per mm 30, 40 e 50: serie dedicata



Codice	A (mm)	B (mm)	C (mm)	D (mm)	E (mm)	N.	Chiave	Pezzi
Scatola								
Y1130025X	25	25	28	4	11	4	Y01024001VX	12
Y1130030X	30	26	40	5	15	4	Y01010001VX	6
Y1130040X	40	33	66	6	20	5	Y01013001VX	6
Y1130050X	50	39	91	8	26	5	Y01008001VX	6
Y1130060X	60	45	128	10	31	5	Y01008001VX	6
Blister								
Y1130025080X	25	26	28	4	11	4	Y01010001VX	6
Y1130030080X	30	26	40	5	15	4	Y01010001VX	6
Y1130040080X	40	33	66	6	20	5	Y01013001VX	6
Y1130050080X	50	39	91	8	26	5	Y01008001VX	6
Y1130060080X	60	45	128	10	31	5	Y01008001VX	12

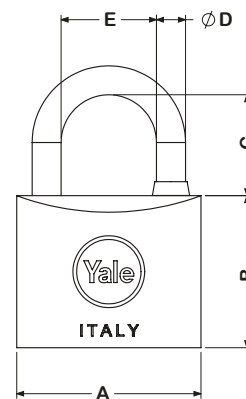
Lucchetti marini



Serie Y114 - Marino

Caratteristiche

- Corpo in ottone cromato
- Arco in acciaio inox
- Anello in gomma per proteggere i meccanismi interni
- N°2 chiavi
- Doppio sistema di chiusura per lucchetti con corpo > 30 mm
- Spina anti grimaldello per lucchetti con corpo > 30 mm
- KD e KA



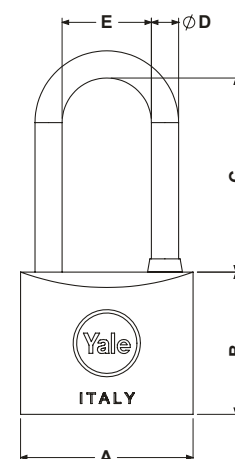
Codice	A (mm)	B (mm)	C (mm)	D (mm)	E (mm)	N.	Chiave	Pezzi
Scatola								
Y1140030X	30	28	16	5	15	4	Y01010001VX	12
Y1140040X	40	33	22	6	21	5	Y01013001VX	6
Y1140050X	50	39	25	8	26	5	Y01008001VX	6
Blister								
Y1140030080X	30	28	16	5	15	4	Y01010001VX	6
Y1140040080X	40	33	22	6	21	5	Y01013001VX	6
Y1140050080X	50	39	25	8	26	5	Y01008001VX	6



Serie Y115 - Marino con arco lungo

Caratteristiche

- Corpo in ottone cromato a lunga luce
- Anello in gomma per proteggere i meccanismi interni
- Arco in acciaio inox
- N°2 chiavi
- Doppio sistema di chiusura per lucchetti con corpo > 30 mm
- Spina anti grimaldello per lucchetti con corpo > 30 mm
- KD e KA



Codice	A (mm)	B (mm)	C (mm)	D (mm)	E (mm)	N.	Chiave	Pezzi
Scatola								
Y1150030X	30	28	40	5	15	4	Y01010001VX	12
Y1150040X	40	33	66	6	20	5	Y01013001VX	12
Y1150050X	50	39	91	8	26	5	Y01008001VX	12
Blister								
Y1150030080X	30	28	40	5	15	4	Y01010001VX	12
Y1150040080X	40	33	66	6	20	5	Y01013001VX	12
Y1150050080X	50	39	91	8	26	5	Y01008001VX	12

Lucchetti a combinazione

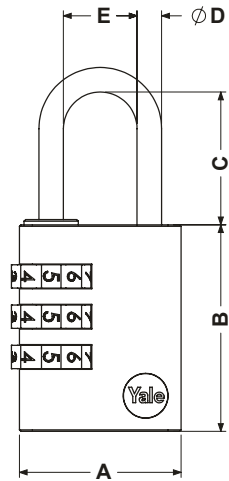
IN ESAURIMENTO

Serie Y150 - Combinazione

Caratteristiche

- Corpo in ottone massiccio
- Arco in acciaio cromato
- Combinazione a 3 cifre
- Confezione in blister

Cambio combinazione effettuabile con arco in posizione ruotata di 90°



Codice riga 2: 2pz per blister

Codice	A (mm)	B (mm)	C (mm)	D (mm)	E (mm)	N.	Chiave	Pezzi
Blister								
YY150/22/120/1	22	32	21	3	8	6	72	6
YY150/22/120/2	22	32	21	3	8	6	72	6
YY150/30/125/1	31	41	26	4	14	6	72	6

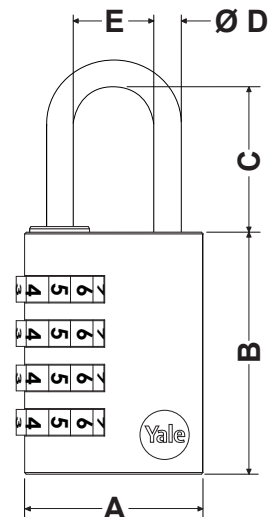
IN ESAURIMENTO

Y150 - Combinazione

Caratteristiche

- Corpo in ottone massiccio
- Arco in acciaio cromato
- Combinazione a 4 cifre
- Confezione in blister

Cambio combinazione effettuabile con arco in posizione ruotata di 90°



Codice	A (mm)	B (mm)	C (mm)	D (mm)	E (mm)	N.	Chiave	Pezzi
Blister								
YY150/40/130/1	40	48	28	6	19	6	72	6

Lucchetti a combinazione

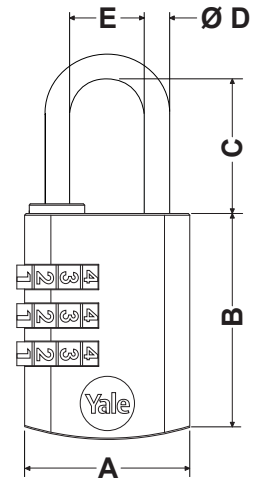
NEW

Serie Y150 - Combinazione

Caratteristiche

- Corpo in ottone massiccio
- Arco in acciaio cromato
- Combinazione a 3 cifre
- Confezione in blister

Cambio combinazione effettuabile con arco in posizione ruotata di 90°



Codice riga 2: 2pz per blister

Codice	A (mm)	B (mm)	C (mm)	D (mm)	E (mm)	N.	Chiave	Pezzi
Blister								
YY150B/22/120/1	23	33	21	3	8	6	72	6
YY150B/22/120/2	23	33	21	3	8	6	72	6
YY150B/30/125/1	31,5	42,5	26,5	5	14	6	72	6

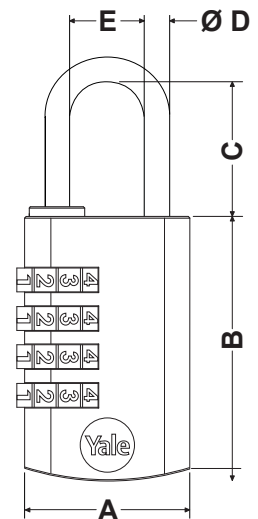
NEW

Y150 - Combinazione

Caratteristiche

- Corpo in ottone massiccio
- Arco in acciaio cromato
- Combinazione a 4 cifre
- Confezione in blister

Cambio combinazione effettuabile con arco in posizione ruotata di 90°



Codice	A (mm)	B (mm)	C (mm)	D (mm)	E (mm)	N.	Chiave	Pezzi
Blister								
YY150B/40/130/1	40	50	30,8	6,3	19	6	72	6

Lucchetti rettangolari

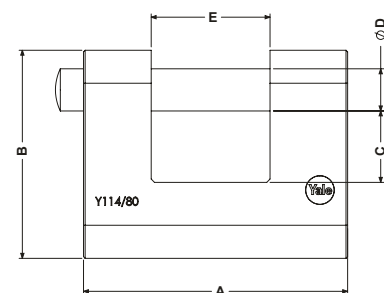
IN ESAURIMENTO

Serie Y114 - Ottone rettangolare



Caratteristiche

- Corpo in ottone
- Gancio carbonitrurato
- N°3 chiavi
- KD e KA



Codice riga 2: 2pz per blister

Codice	A (mm)	B (mm)	C (mm)	D (mm)	E (mm)	N.	Chiave	Pezzi
Blister								
Y114/50/111/1	50	46	12	8	20	5	Y114/50/100	6
Y114/60/114/1	60	50	15	9	26	5	Y114/50/100	6
Y114/70/113/1	70	56	13	10	32	5	Y114/80/100	6
Y114/80/118/1	80	64	19	13	36	5	Y114/80/100	6
Y114/90/127/1	90	73	27	13	41	5	Y114/80/100	6

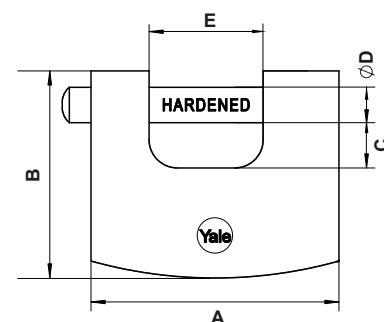
NEW

Serie Y114 - Ottone rettangolare



Caratteristiche

- Corpo in ottone
- Gancio carbonitrurato
- N°3 chiavi
- KD e KA



Codice	A (mm)	B (mm)	C (mm)	D (mm)	E (mm)	N.	Chiave	Pezzi
Blister								
YY114B/50/111/1	50	48	12	8	20	5	YPADBLANK5	6
YY114B/60/114/1	60	53,5	16,5	9	26	5	YPADBLANK5	6
YY114B/70/113/1	70	58,5	15,5	10	32	5	YPADBLANK6	6
YY114B/80/118/1	80	69	22	13	36	5	YPADBLANK6	6
YY114B/90/127/1	90	76,5	30,7	13	41	5	YPADBLANK6	6

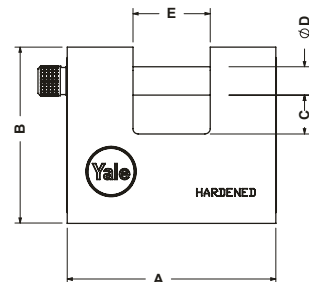
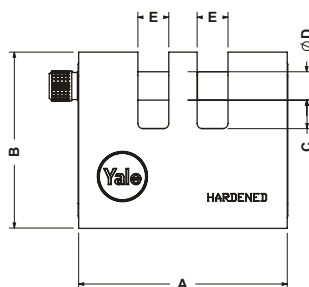
Lucchetti rettangolari



Serie Y160ME - Corazzato rettangolare

Caratteristiche

- 1 o 2 luci
- Corpo in ottone rivestito da corazza in acciaio carbonitrurato
- Gancio cementato temprato
- Dotati di doppio sistema di chiusura
- N°3 chiavi
- KD e KA
- Retrofit chiavi CORBIN Lucchetti CORAZZATI serie dedicata



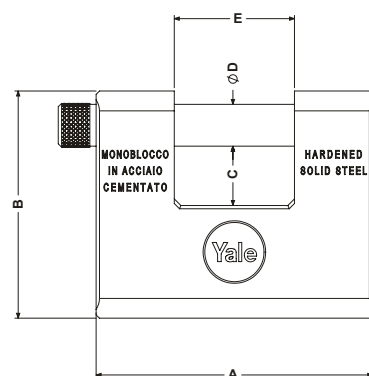
Codice	A (mm)	B (mm)	C (mm)	D (mm)	E (mm)	N.	Chiave	Pezzi
Scatola								
Y160ME60	62	55	12	10	22	5	01008#000B084000	6
Y160ME80	82	69	14	11	30	5	01008#000B084000	6
Y160ME82	91	75	17	12	36	5	01008#000B084000	6
Y160ME90	81	69	10	11	12	5	01008#000B084000	6
Y160ME92	91	75	12	12	15	5	01008#000B084000	6



Y164 - Acciaio rettangolare

Caratteristiche

- Corpo in acciaio carbonitrurato
- Gancio cementato temprato
- N°3 chiavi
- KD e KA
- Retrofit chiavi CORBIN Lucchetti GRIZZLY



Codice	A (mm)	B (mm)	C (mm)	D (mm)	E (mm)	N.	Chiave	Pezzi
Blister								
Y1640185	84	69	18	12,7	36,5	6	Y016C106	6

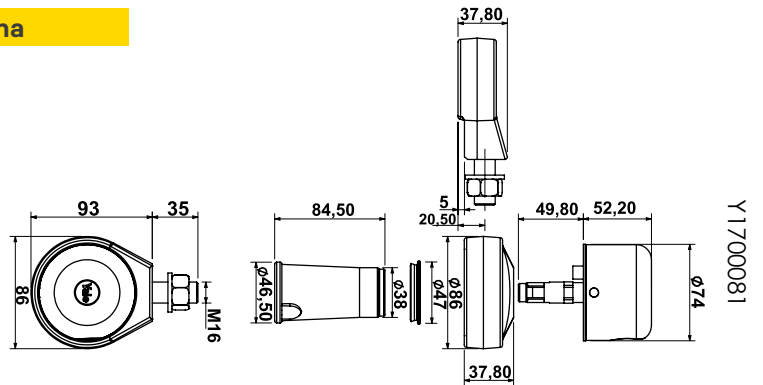
Lucchetti e accessori per serrande



Y170 - Lucchetto a campana

Caratteristiche

- Corpo in zama rivestito da corazza in acciaio inox
- Gancio di chiusura cementato temprato
- N°3 chiavi
- KD e KA
- Retrofit chiavi CORBIN Lucchetti CAMPANA

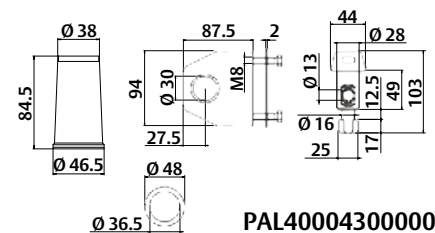


Codice	Chiave	Pezzi
Scatola		
Y1700081	01008#000B084000	1

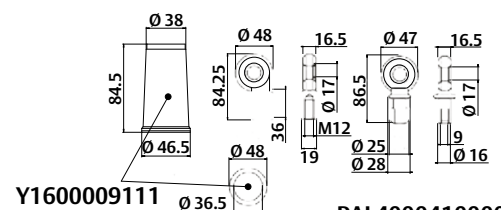
Gruppo occhioli a pavimento

Caratteristiche

- Staffa e perni in acciaio carbonitrurato/zincato
- Campana e ghiera in ottone
- Si consiglia l'abbinamento con lucchetti rettangolari



PAL400043000000
YOA160093080



Y1600009111
PAL400041000000
YOA160091080

Codice	Confezione	Pezzi
Blister		
PAL400041000000	Scatola	1
YOA160091080	Blister	1
Y1600009111	Scatola	1
PAL400043000000	Scatola	1
YOA160093080	Blister	1

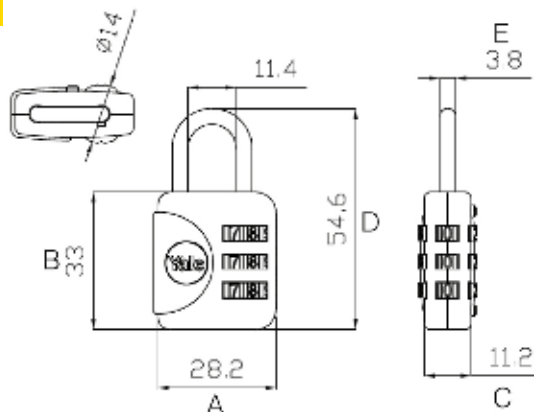
Lucchetti da viaggio



Lucchetto da viaggio colorato serie YP1

Caratteristiche

- Disponibile in 3 colori
- Consigliati per borse e valigie
- Confezione in blister
- Combinazione



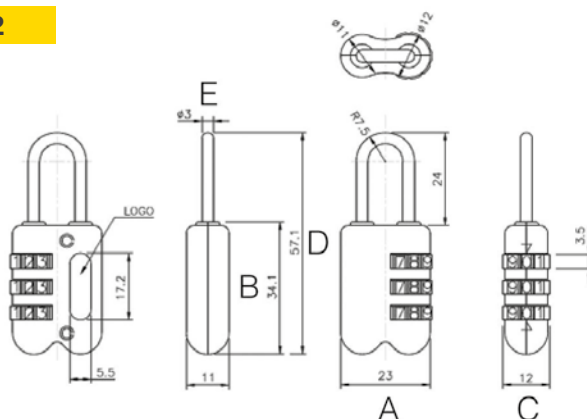
Codice	A (mm)	B (mm)	C (mm)	D (mm)	E (mm)	N.	Pezzi
Blister							
YYP1/28/121/1G	28	33	11	54	3,8	-	6
YYP1/28/121/1R	28	33	11	54	3,8	-	6
YYP1/28/121/1Y	28	33	11	54	3,8	-	6



Lucchetto da viaggio colorato serie YP2

Caratteristiche

- Disponibile in 3 colori
- Consigliati per borse e valigie
- Confezione in blister
- Combinazione



Codice	A (mm)	B (mm)	C (mm)	D (mm)	E (mm)	N.	Pezzi
Blister							
YYP2/23/128/1G	23	34	12	57	3	-	6
YYP2/23/128/1R	23	34	12	57	3	-	6
YYP2/23/128/1Y	23	34	12	57	3	-	6

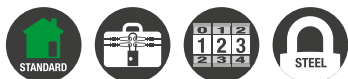
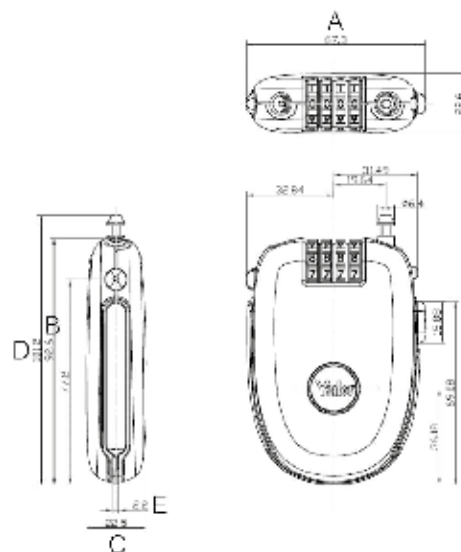
Lucchetti da viaggio



YR1 - Lucchetto con cavo metallico

Caratteristiche

- Disponibile in 3 colori
- Consigliati per borse e valigie
- Confezione in blister
- Combinazione



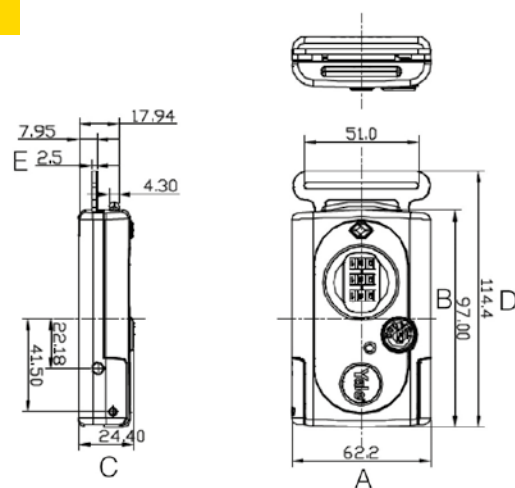
Codice	A (mm)	B (mm)	C (mm)	D (mm)	E (mm)	N. perni	Pezzi
Blister							
YYR1/64/3450/1	64	90	22	101	2,5	-	6



Serie YTL1 - Lucchetto con dispositivo TSA

Caratteristiche

- Corpo in ABS
- Arco in Polipropilene
- Disponibile nei colori rosso e grigio
- Consigliati per borse e valigie
- Dotati di dispositivo Travel Security Administration (TSA)
- Dotati di dispositivo di ispezione
- Fascia di 2 metri di lunghezza
- Confezione in blister
- Combinazione
- Il TSA permette al personale di sicurezza aeroportuale di esaminare il contenuto bagaglio senza forzare il lucchetto



Codice	A (mm)	B (mm)	C (mm)	D (mm)	E (mm)	N. perni	Pezzi
Blister							
YYTL1/62/4/1G	62	97	22	114	2,5	-	6
YYTL1/62/4/1R	62	97	22	114	2,5	-	6

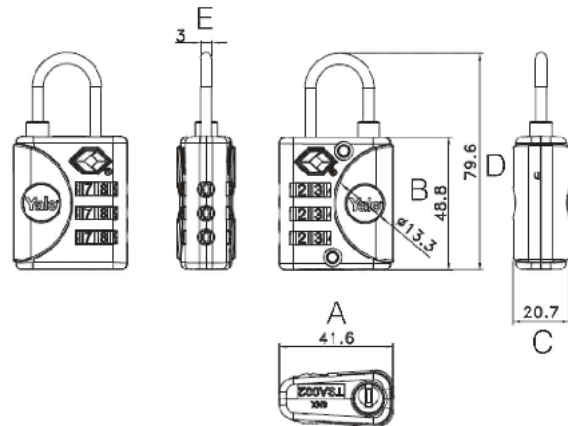
Lucchetti da viaggio



Lucchetto con dispositivo TSA

Caratteristiche

- Corpo in zinco
- Arco in acciaio
- Consigliati per borse e valigie
- Dotati di dispositivo Travel Security Administration (TSA)
- Dotati di dispositivo di ispezione
- Confezione in blister
- Combinazione
- Il TSA permette al personale di sicurezza aeroportuale di esaminare il contenuto bagaglio senza forzare il lucchetto



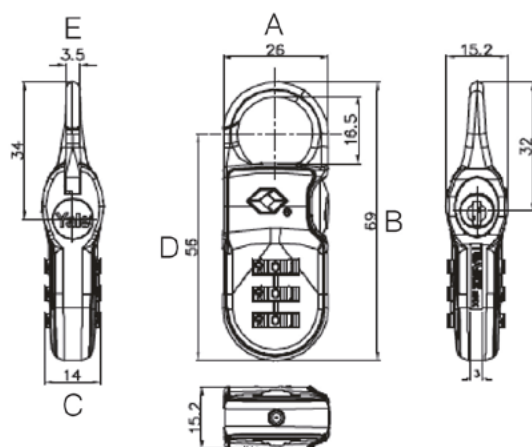
Codice	A (mm)	B (mm)	C (mm)	D (mm)	E (mm)	N. perni	Pezzi
Blister							
YYTP1/32/119/1	42	49	21	79	3	-	6



Lucchetto con dispositivo TSA YTP2

Caratteristiche

- Corpo in zinco
- Arco in zinco
- Disponibile in 2 colori
- Consigliati per borse e valigie
- Dotati di dispositivo Travel Security Administration (TSA)
- Confezione in blister
- Combinazione
- Il TSA permette al personale di sicurezza aeroportuale di esaminare il contenuto bagaglio senza forzare il lucchetto



Codice	A (mm)	B (mm)	C (mm)	D (mm)	E (mm)	N. perni	Pezzi
Blister							
YYTP2/26/216/1R	27	68	15	56	3,5	-	6
YYTP2/26/216/1Y	27	68	15	56	3,5	-	6

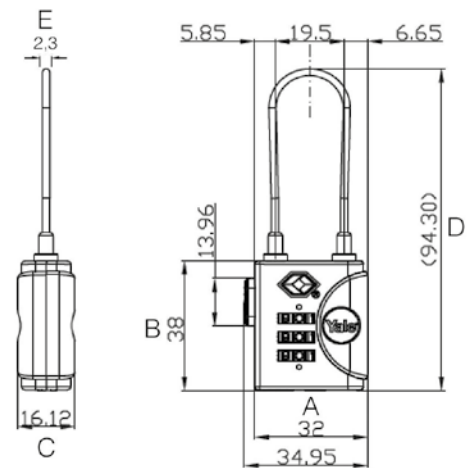
Lucchetti da viaggio



Lucchetto in acciaio con dispositivo TSA

Caratteristiche

- Corpo in zinco
- Arco in acciaio
- Consigliati per borse e valigie
- Dotati di dispositivo Travel Security Administration (TSA)
- Confezione in blister
- Combinazione
- Il TSA permette al personale di sicurezza aeroportuale di esaminare il contenuto bagaglio senza forzare il lucchetto



Codice	A (mm)	B (mm)	C (mm)	D (mm)	E (mm)	N. perni	Pezzi
Blister							
YYTP3/32/350/1	32	38	16	94	2,3	-	6



www.yalehome.it

Trusted every day

Part of ASSA ABLOY