

# VENERE V 50

## GUIDA ALL'USO E MANUTENZIONE

L'azienda si congratula con lei per l'acquisto della zanzariera VENERE V 50; vi preghiamo cortesemente di leggere attentamente il contenuto di questo documento e di conservarlo. Il presente manuale è parte integrante della zanzariera e ha lo scopo di fornire tutte le informazioni necessarie per l'installazione, l'uso e la manutenzione. Le istruzioni, i disegni e la documentazione contenuti nel presente manuale sono di natura tecnica riservata, di stretta proprietà dell'azienda e non possono essere riprodotti in alcun modo, nè integralmente, nè parzialmente.



### AVVERTENZE

Le zanzariere sono destinate a proteggere dagli insetti, roditori e piccoli rettili e non a garantire la sicurezza o ad evitare che oggetti o persone penetrino all'interno, non impediscono a un bambino di cadere dalla finestra.

VENERE V 50 è una zanzariera ad avvolgimento verticale dotata di molla; l'uso è consigliato pertanto a persone adulte. Si raccomanda di tenere lontani i bambini in quanto se la zanzariera è montata su porte, l'urto accidentale della rete potrebbe provocare un azionamento del prodotto, inoltre durante l'azionamento della zanzariera, mantenere il viso e il corpo a distanza per evitare danni causati dal rapido movimento della barra maniglia, dovuto all'energia accumulata dalla molla.

In situazioni di scarsa visibilità e per persone con difficoltà visive, la rete potrebbe essere poco individuabile, si consiglia di renderla evidente con segni colorati.

Il funzionamento in condizioni di gelo può danneggiare la zanzariera e in condizioni di vento eccessivo si consiglia di riavvolgerla.

Non rimuovere le etichette del prodotto e del marchio CE dal manufatto.

L'azienda si riserva di apporre modifiche parziali o totali al prodotto senza preavviso declinando ogni responsabilità su eventuali dati inesatti.

L'azienda non risponde a interventi autonomi e senza preavviso per manomissioni e/o modifiche effettuate.



### USO

#### ATTIVAZIONE

Per azionare la barriera contro gli insetti bisogna tirare l'apposito cordino per far scendere la barra maniglia fino a un'altezza tale da poterla afferrare con due mani e spingerla verso il basso.

A fine corsa ruotare la barra maniglia lievemente verso l'esterno per agganciarla.

#### DISATTIVAZIONE

In questa operazione porre particolare attenzione in quanto con lo sgancio, la barra maniglia potrebbe sfuggire dalla presa a causa dell'energia accumulata dalla molla.

**Versione standard:** Afferrare la barra maniglia, con entrambe le mani, creando una lieve rotazione verso l'interno in modo da poter consentire lo sgancio dai fermi e accompagnarla fino a quando è possibile.

**Versione cricchetto:** Afferrare con una mano il cordino e con l'altra premere i due pulsanti del cricchetto uno verso l'altro fino allo sgancio della barra maniglia.

A questo punto con una mano prendere il cordino e con l'altra staccare lentamente la presa dalla barra maniglia, fino a completamento della corsa.



### MANUTENZIONE

Effettuare solo le operazioni di manutenzione indicate nelle istruzioni.

Sotto l'azione delle condizioni ambientali esterne la rete non favorisce la crescita di micro-organismi.

Per la pulizia esterna del prodotto utilizzare acqua e sapone, previa spazzolatura, sia per la rete che per i profili, avendo cura di effettuare un buon risciacquo.

Evitare l'uso di olii, grassi, detergenti abrasivi e solventi, la lubrificazione può essere effettuata con spray siliconici.

Si consiglia l'utilizzo del prodotto almeno una volta ogni tre mesi per evitare l'inchiodarsi dei meccanismi.

Ogni altro tipo di intervento deve essere eseguito da centri di assistenza autorizzati o dall'azienda.

La rete e/o alcuni componenti sono considerati prodotti soggetti a usura, pertanto è preferibile aderire a un servizio di assistenza programmata con i centri specializzati.

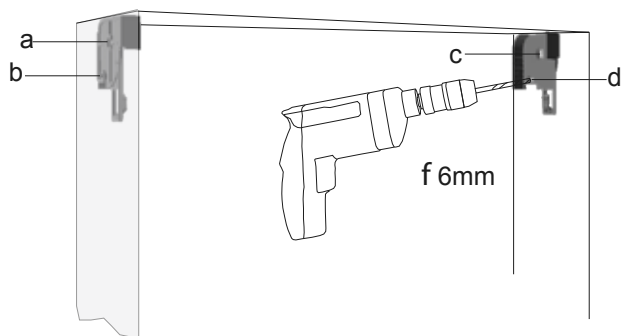
PASINI

# VENERE V 50

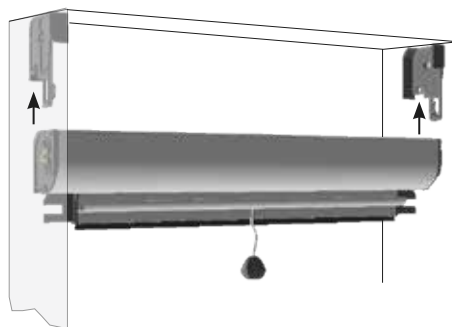
versioni: **S** standard - **M** con rallentatore - **L** con rallentatore e cricchetto

## ISTRUZIONI DI INSTALLAZIONE

- 1** Posizionare le contropiastre nel vano, forare e fissare con i tasselli e viti in dotazione, nei 4 punti indicati in figura



- 2** Far scorrere il gruppo cassetto e barra maniglia nel vano fino a incastrarlo fra le contropiastre



- 3** Posizione del cassetto nelle contropiastre



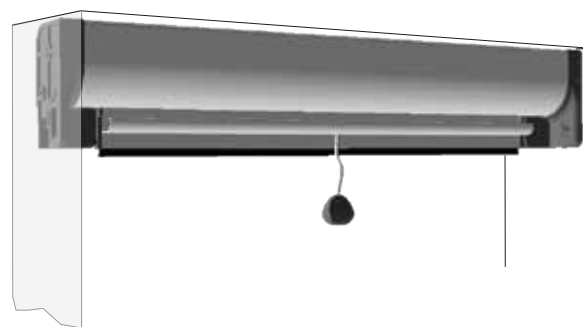
- 4** Far scorrere il supporto per cassetto sx sulla contropiastra fino ad ottenere lo scatto di blocco



- 5** Far scorrere il supporto per cassetto dx sulla contropiastra fino ad ottenere lo scatto di blocco



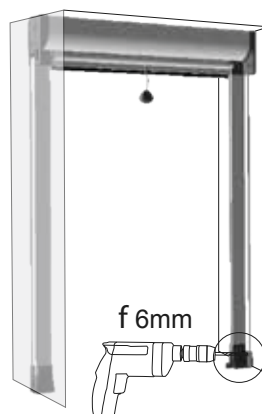
- 6** Posizione del cassetto ormai fissato nel vano dai supporti per cassetto alle contropiastre



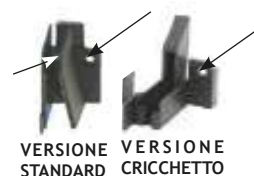
- 7** Inserire le guide, a cui sono stati già posizionati gli agganci inferiori, nell'interno dell'invito guida del supporto cassetto.



- 8**



Fissare con viti e tasselli gli agganci inferiori nel vano, avendo preventivamente effettuato i 2 fori per lato.

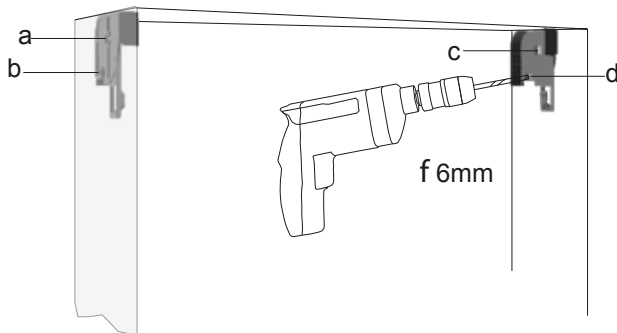


# VENERE V 50

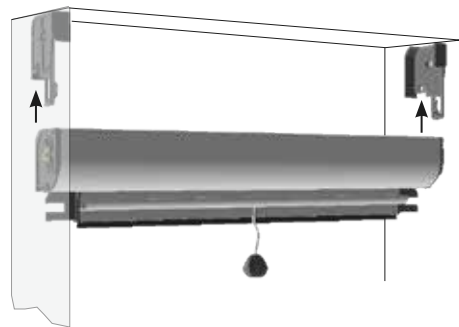
versione: **XL** rallentatore, guide telescopiche e cricchetto

## ISTRUZIONI DI INSTALLAZIONE

- 1** Posizionare le contropiastre nel vano, forare e fissare con i tasselli e viti in dotazione, nei 4 punti indicati in figura



- 2** Far scorrere il gruppo cassetto e barra maniglia nel vano fino a incastrarlo fra le contropiastre



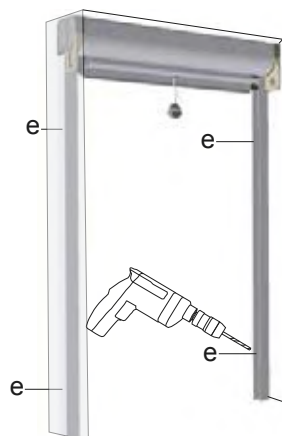
- 3** Far scorrere i supporti per cassetto sulle contropiastre fino ad ottenere lo scatto di blocco



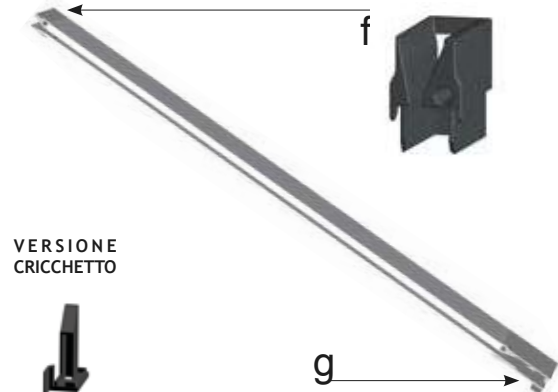
- 4** Posizione del cassetto fissato nel vano.



- 5** Inserire i compensatori delle guide sui due lati del vano, forare e fissare con viti e tasselli in dotazione nei punti indicati in figura con "e".



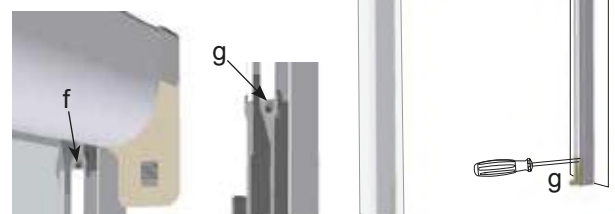
- 6** Posizionare alle estremità delle due guide gli inviti guida "f" e gli agganci inferiori "g"



- 7** Inserire le guide, così preparate, all'interno dei compensatori laterali fino a incastrarle nel cassetto.



- 8** Per eventuale compensazione, stringere con una chiave esagonale da 2mm i grani preventivamente posti negli inviti guida "f" e agganci inferiori "g".

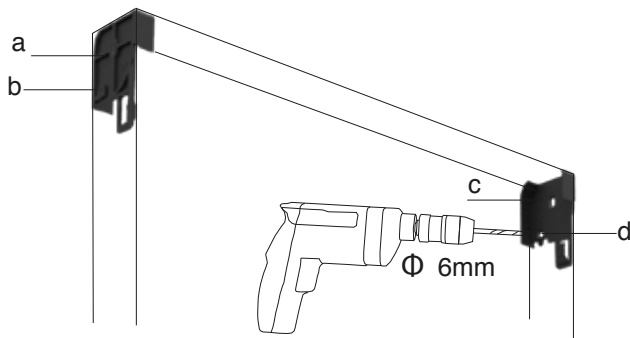


# VENERE V 50

versione: **XXL** rallentatore, guide telescopiche e aggancio magnetico

## ISTRUZIONI DI INSTALLAZIONE

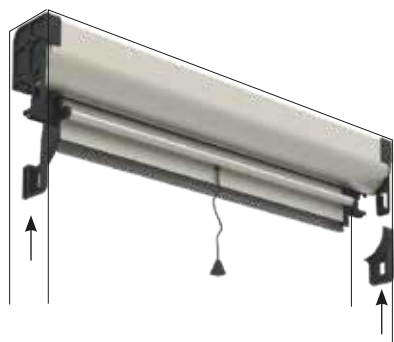
- 1** Posizionare le cuffie nel vano, forare e fissare con i tasselli e viti in dotazione, nei punti indicati in figura



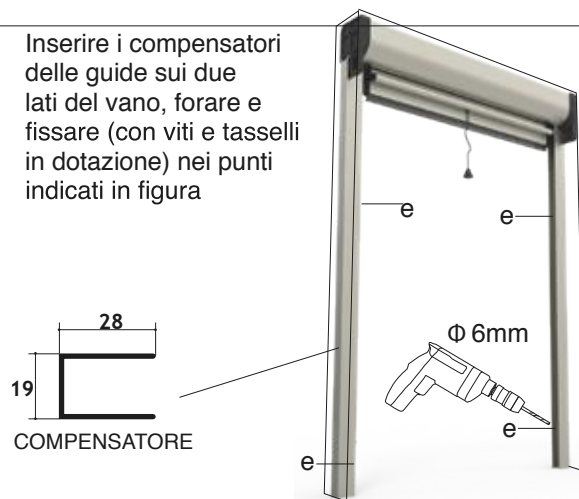
- 2** Far scorrere il gruppo cassetto e barra maniglia nel vano fino a incastrarlo fra le cuffie



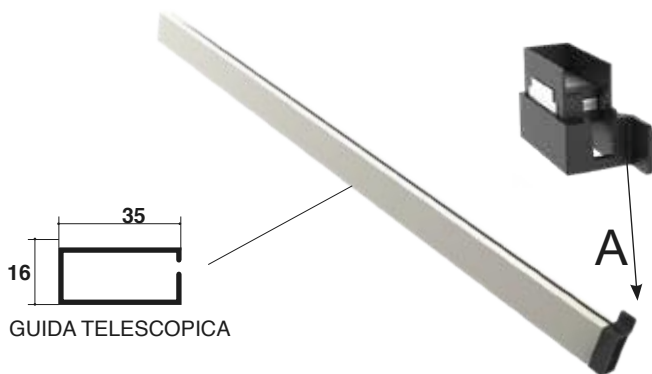
- 3** Far scorrere i supporti per cassetto sulle cuffie fino ad ottenere lo scatto di blocco



- 4** Inserire i compensatori delle guide sui due lati del vano, forare e fissare (con viti e tasselli in dotazione) nei punti indicati in figura



- 5** Posizionare alle estremità inferiori delle due guide gli agganci inferiori rif. "A"



- 6** Inserire le guide, così preparate, all'interno dei compensatori laterali ponendole in posizione verticali sotto al cassetto



- 7** Per eventuale compensazione, inserire i grani in dotazione negli agganci inferiori e regolare con una chiave esagonale da 2mm

