

# MINERVA VP27

## GUIDA ALL'USO E MANUTENZIONE

L'azienda si congratula con lei per l'acquisto della zanzariera; vi preghiamo cortesemente di leggere attentamente il contenuto di questo documento e di conservarlo.

Il presente manuale è parte integrante della zanzariera e ha lo scopo di fornire tutte le informazioni necessarie per l'installazione, l'uso e la manutenzione.

Le istruzioni, i disegni e la documentazione contenuti nel presente manuale sono di natura tecnica riservata, di stretta proprietà dell'azienda e non possono essere riprodotti in alcun modo, nè integralmente, nè parzialmente.



### AVVERTENZE

Le zanzariere sono destinate a proteggere dagli insetti, roditori e piccoli rettili e non a garantire la sicurezza o ad evitare che oggetti o persone penetrino all'interno, non impediscono a un bambino di cadere dalla finestra.

In situazioni di scarsa visibilità e per persone con difficoltà visive, la rete potrebbe essere poco individuabile, si consiglia di renderla evidente con segni colorati.

Il funzionamento in condizioni di gelo può danneggiare la zanzariera e in condizioni di vento eccessivo si consiglia di disattivarla.

Non rimuovere le etichette del prodotto e del marchio CE dal manufatto.

L'azienda si riserva di apporre modifiche parziali o totali al prodotto senza preavviso declinando ogni responsabilità su eventuali dati inesatti.

L'azienda non risponde a interventi autonomi e senza preavviso per manomissioni e/o modifiche effettuate.



### USO

#### ATTIVAZIONE

Per azionare la barriera contro gli insetti bisogna afferrare la maniglietta e spingere la barra maniglia verso il basso sino a fine corsa.

#### DISATTIVAZIONE

Afferrare la barra maniglia facendola scorrere in alto lungo le guide fino al completo impacchettamento della rete.



### MANUTENZIONE

Effettuare solo le operazioni di manutenzione indicate nelle istruzioni.

Sotto l'azione delle condizioni ambientali esterne la rete non favorisce la crescita di micro-organismi.

Per la pulizia esterna del prodotto utilizzare acqua e sapone, previa spazzolatura, sia per la rete che per i profili, avendo cura di effettuare un buon risciacquo.

Evitare l'uso di olii, grassi, detersivi abrasivi e solventi.

Si consiglia l'utilizzo del prodotto almeno una volta ogni tre mesi per evitare l'inchiodarsi dei meccanismi.

Ogni altro tipo di intervento deve essere eseguito da centri di assistenza autorizzati o dall'azienda.

La rete e/o alcuni componenti sono considerati prodotti soggetti a usura, pertanto è preferibile aderire a un servizio di assistenza programmata con i centri specializzati.

PASINI

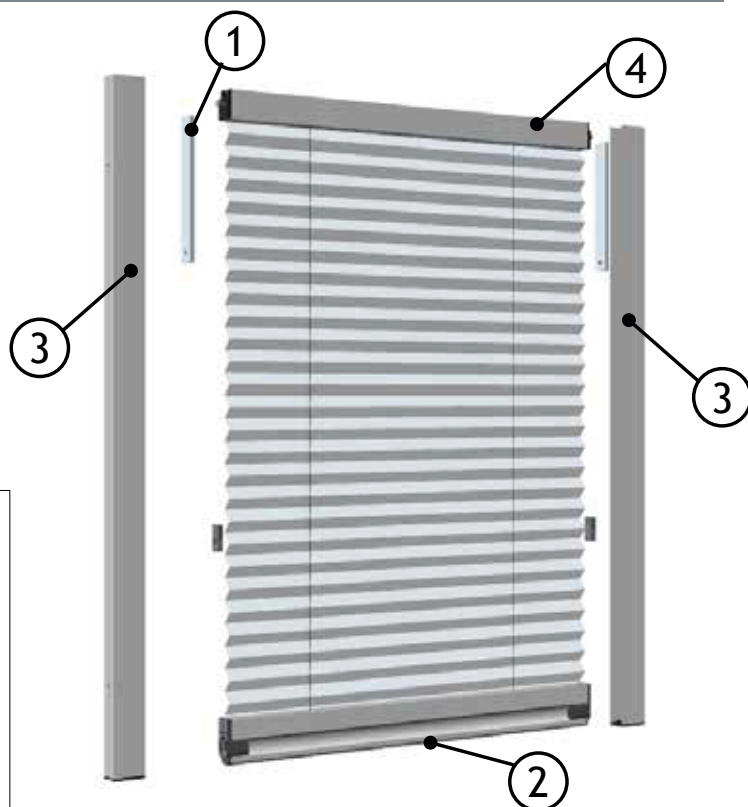
# MINERVA VP27

versioni: **S** standard - **M** con asta per azionamento

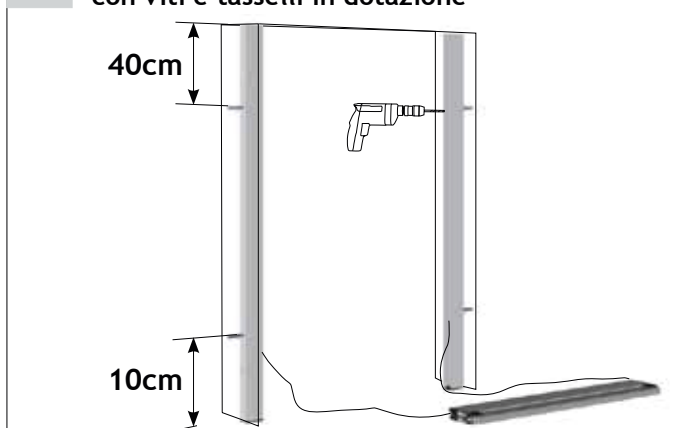
## ISTRUZIONI DI INSTALLAZIONE

### Componenti

1. Piastrelle di bloccaggio
2. Barra Maniglia
3. Guide
4. Dorso



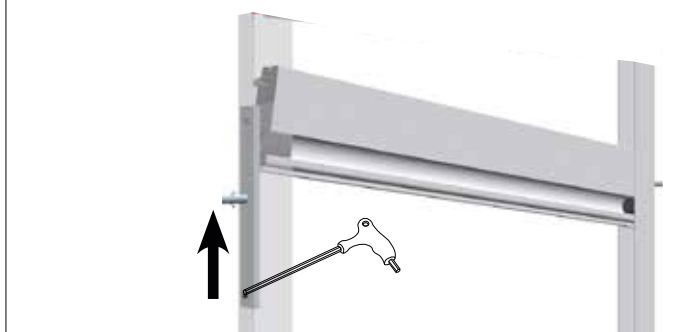
- 1** Posizionare le guide laterali, forare e fissare con viti e tasselli in dotazione



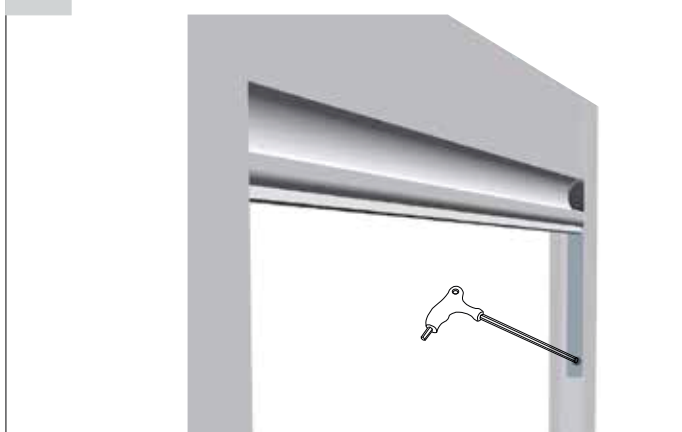
- 2** Inserire il pacco zanzariera fra le guide. Farlo appoggiare sulla piastrina di bloccaggio.



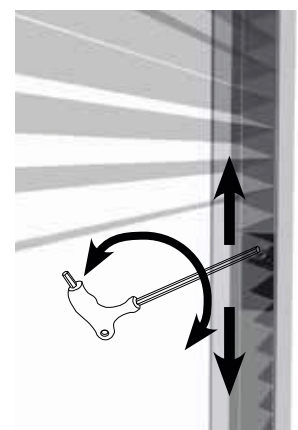
- 3** Con una chiave esagonale spingere verso l'alto il pacco zanzariera fino ad appoggiarlo allo stipite superiore. Quindi serrare il grano della piastrina di bloccaggio.



- 4** Ripetere le operazioni dall'altro lato



- 5** Attivare la zanzariera, facendo appoggiare la barra maniglia sul davanzale della finestra e con la chiave esagonale spostare lungo le guide il tira cordino per regolare l'orizzontalità della barra maniglia e mettere in tensione i cordini.



# MINERVA VP27

versioni: **S** standard - **M** con asta per azionamento

## ISTRUZIONI DI INSTALLAZIONE

