

JUVARRA

MANIGLIONI ANTIPANICO



Nuovo maniglione antipanico con estetica rinnovata e dimensioni compatte

Nuovo scrocco piatto traslante
2.000.000 di cicli testati su porta da 300 Kg



Juvarra.

Un ambiente Savio
si riconosce dai dettagli
che danno sicurezza.

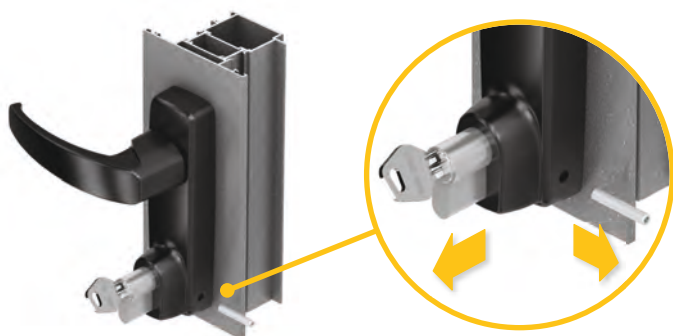
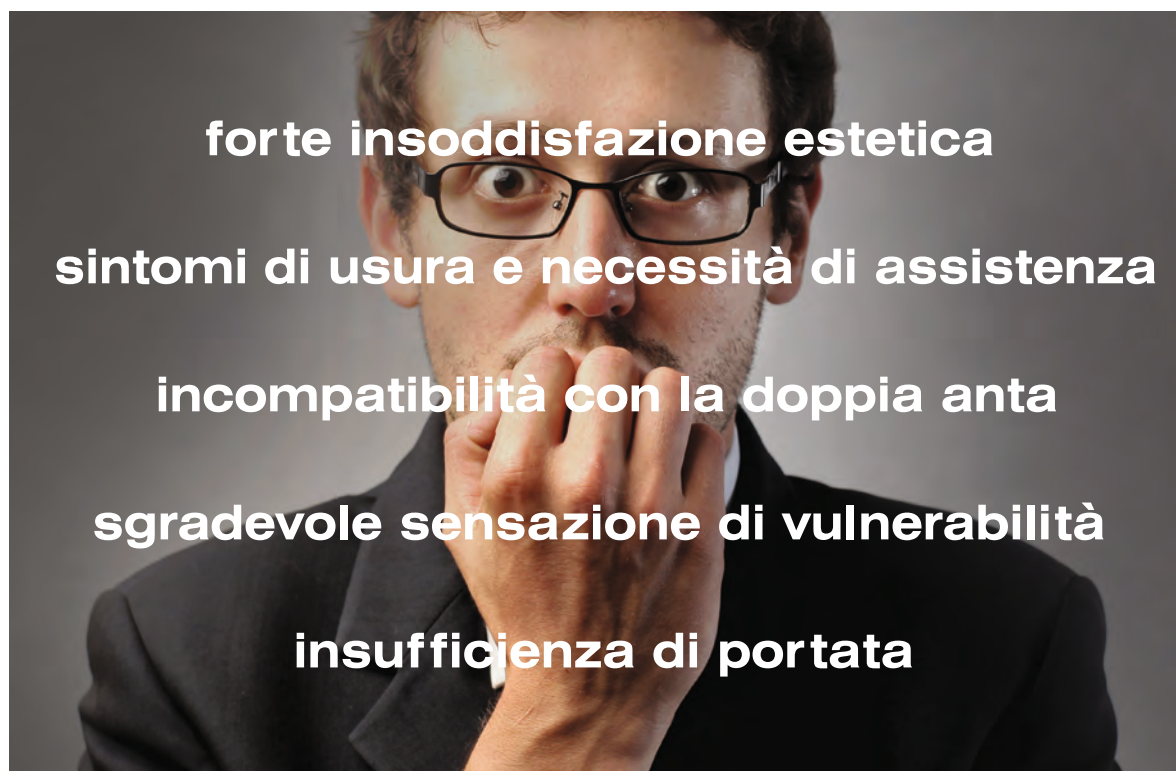
Doppia anta.

Scrocco piatto traslante:
è l'unica soluzione che elimina
completamente qualunque
impuntamento in fase di apertura
nell'uso sulle due ante.
Inoltre lo sforzo di manovra
è ridottissimo grazie all'inserto
in nylon autolubrificante.



AV SAVIO

Crisi di antipanico?



Sostituire il cilindro non è mai stato così semplice.

Con Juvarra è possibile sostituire il cilindro senza smontare la parte interna del maniglione. Un'innovazione molto utile in caso di soluzioni con chiave maestra o altra soluzione speciale di organigramma.

La praticità è ancora più evidente nei grandi cantieri, quando il cilindro in dotazione viene sostituito con quello definitivo all'atto della consegna: un'operazione alla portata anche del cliente finale. Juvarra, l'antipanico anti difficoltà.

La cura: nuovo Maniglione Antipanico Juarra by Savio.

Estetica e discrezione

Il nuovo Juarra è caratterizzato da un design pulito e compatto, che lo rende gradevole e discreto allo stesso tempo.

Record di resistenza

Per Juarra Savio ha creato componenti studiati per limitare le usure e ridurre gli attriti sia nei materiali che nelle forme, i risultati sono una resistenza e una durata realmente superiori, come dimostrato dai 2.000.000 di cicli raggiunti in collaudo.

Doppia anta

Scrocco piatto traslante: è l'unica soluzione che elimina completamente qualunque impuntamento in fase di apertura nell'uso sulle due ante. Inoltre lo sforzo di manovra è ridottissimo grazie all'insero in nylon autolubrificante.

Sicurezza Antieffrazione

A un prodotto progettato per essere robusto si aggiunge un'ulteriore sicurezza: la forma dello scrocco che offre una maggiore resistenza ai tentativi di effrazione.

Portata certificata

Savio Juarra è collaudato sino a 2.000.000 di cicli, su porte da 300 Kg secondo la norma EN 1125:2008.



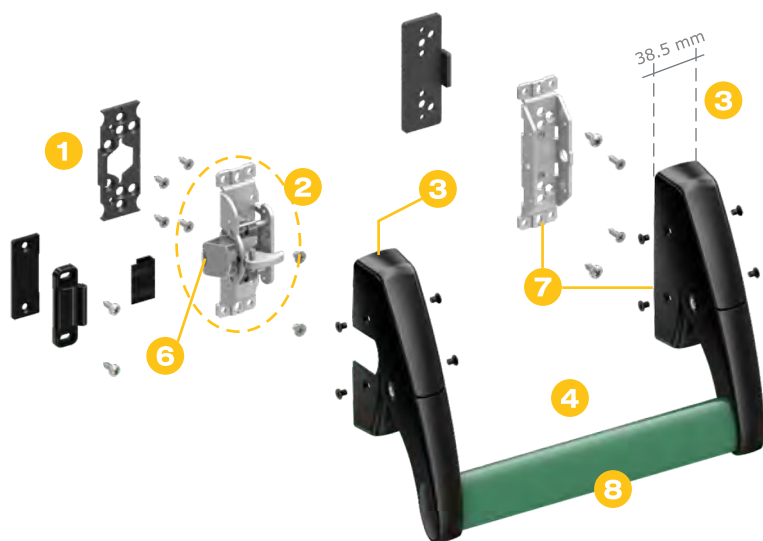
Maniglione Antipanico
Juarra.
Sicurezza a 360°.

Maniglione antipanico a leva JUVARRA



**PRIMA LO APPLICATE,
POI... LO DIMENTICATE**

2.000.000 di cicli testati:
10 volte il massimo livello
normativo richiesto!

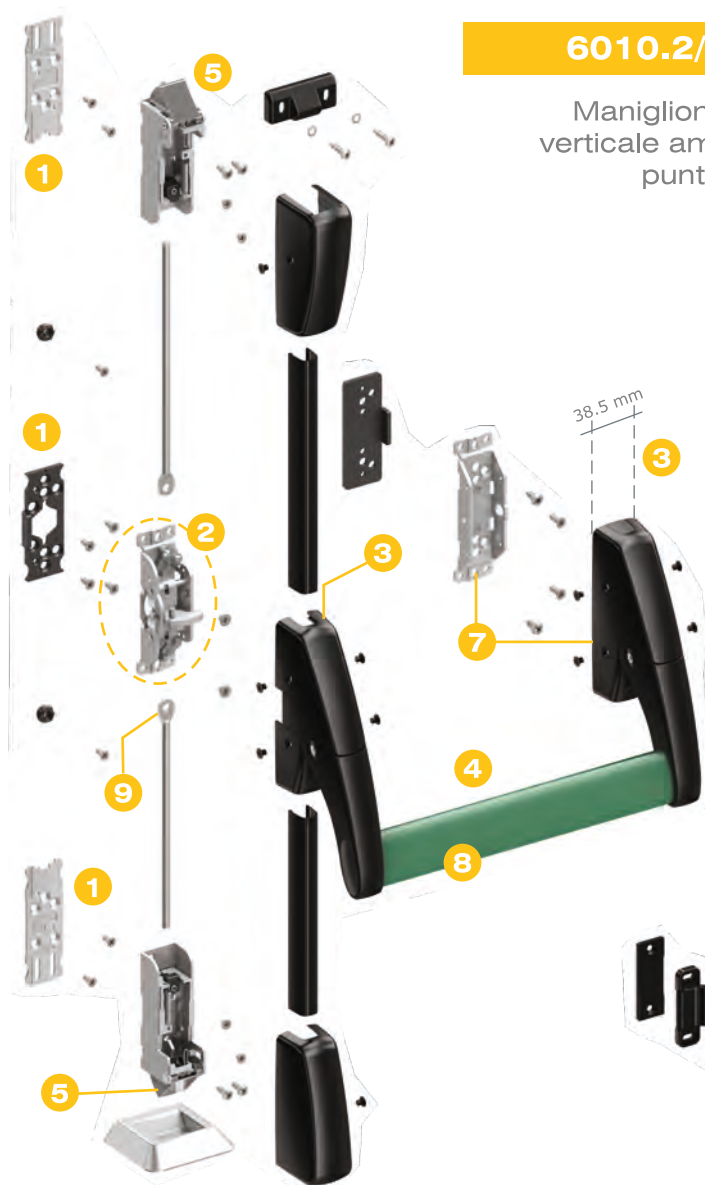


6010.1/1200

Maniglione antipanico
orizzontale ambidestro a 1
punto di chiusura.

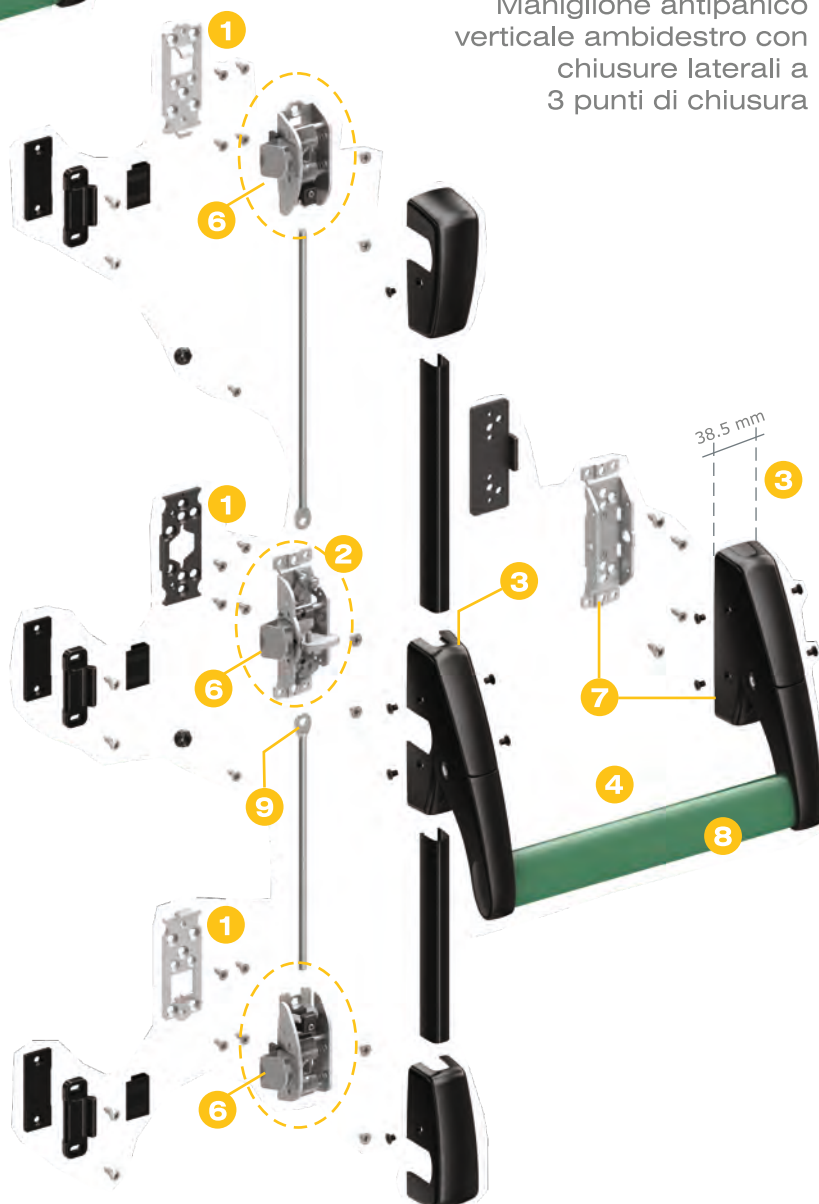
6010.2/1200

Maniglione antipánico
verticale ambidestro a 2
punti di chiusura.



6010.3/1200

Maniglione antipánico
verticale ambidestro con
chiusure laterali a
3 punti di chiusura



- 1** Tutti i supporti e gli scrocchi sono avvitati su **contropiastre** in acciaio (anche saldabili) per un **fissaggio facile, solido e rapido**
- 2** **Meccanismo totalmente ambidestro**
- 3** Ingombri **ridotti (38.5 mm)** per montaggio anche su profili standard
- 4** Barre orizzontali a profilo largo per una **migliore manovrabilità**
- 5** Scrocchi alto e basso **registrabili** e con **dispositivo anti-effrazione**
- 6** **Scrocchi laterali** (alto, basso e centrale) **piatti e traslanti**
- 7** Supporto secondario predisposto per l'inserimento del dispositivo di **fermo a giorno** e del **microinterruttore**
- 8** Barra orizzontale da **infilare** con **ampie tolleranze di lavorazione**; in acciaio con sezione ovale di 40 mm
- 9** **Aggancio astina semplificato**

Certificazioni maniglione antipanico.

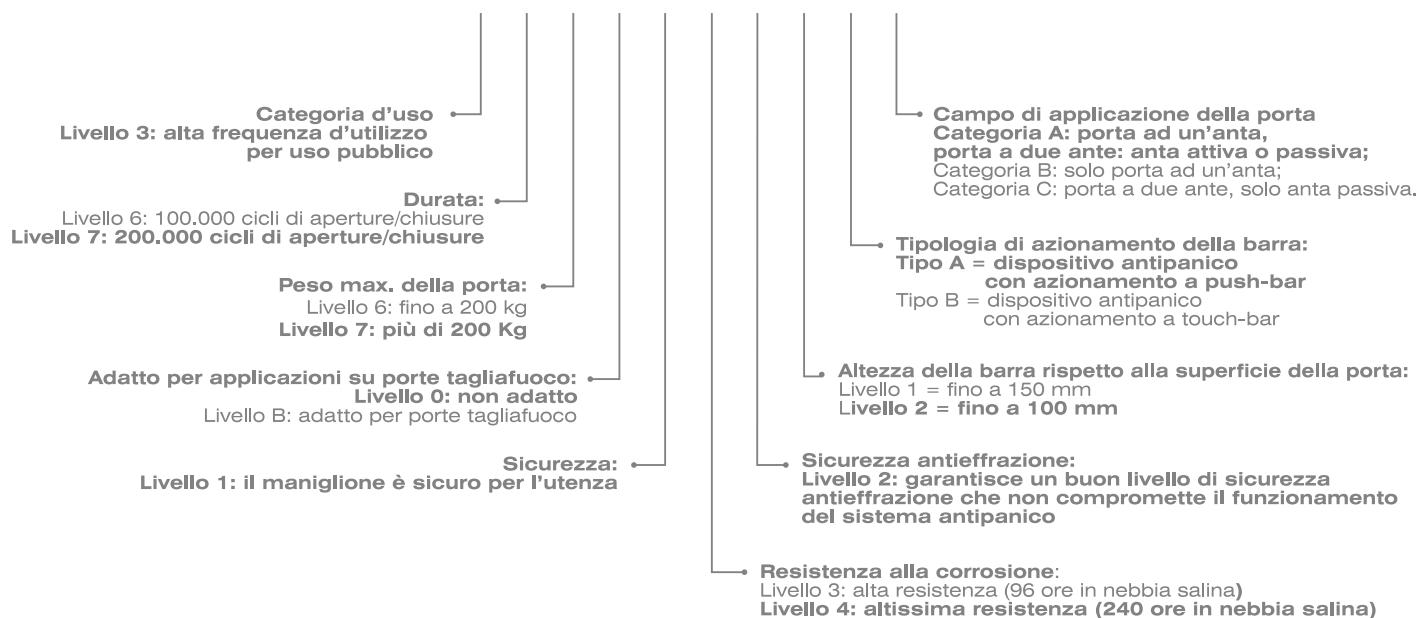
JUVARRA è stato verificato in base alla normativa EN 1125:2008, secondo quanto rilasciato in conformità al Regolamento (UE) sui Prodotti da Costruzione 305/2011 del Parlamento Europeo e del Consiglio, del 9 marzo 2011, dall'istituto francese di certificazione AFNOR che è autorizzato a livello europeo alla concessione dell'uso del marchio CE. Il suo numero identificativo è 0333. I test sono stati eseguiti presso il prestigioso istituto CETIM di S. Etienne (Francia).

I prodotti riportati nel certificato garantiscono un alto numero di cicli di utilizzo (200.000 cicli) che permettono un uso frequente. Questi dati, uniti ad altri importanti elementi che permettono di valutare il livello prestazionale del prodotto, sono esposti qui di seguito.



I vari livelli ottenibili sono:
(in grassetto i livelli di JUVARRA)

3 7 7 0 1 4 2 2 A A





Si ricorda che la norma EN 1125:2008 certifica i prodotti applicabili fino ad una misura di anta pari ad una larghezza massima di 1300 mm ed un'altezza massima di 2500 mm. Per tutte le porte con una dimensione superiore il prodotto non può essere certificato (6010.B/1500, 6010.721).

Per applicazioni con dimensioni superiori non comprese nel campo della certificazione, sono stati realizzati test volontari presso il laboratorio francese del CETIM.

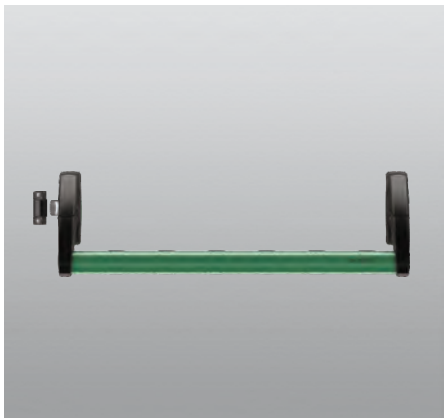
2.000.000 di cicli

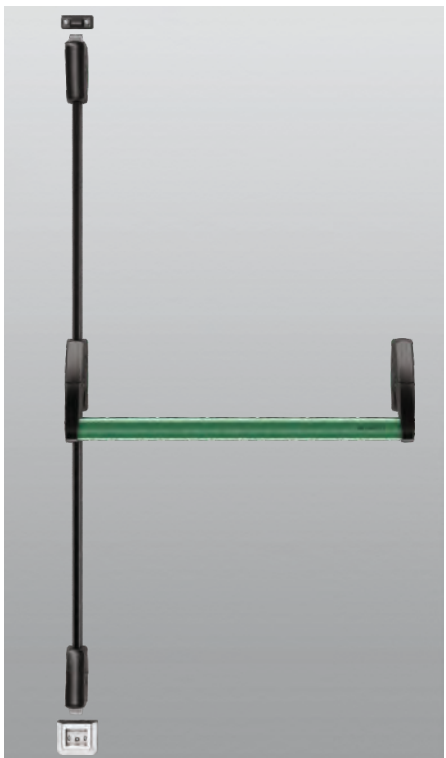
Raggiunti i 200.000 cicli (livello massimo previsto dalla norma), il test è proseguito fino a 2.000.000 di cicli, come dichiarato dal relativo certificato AFNOR.

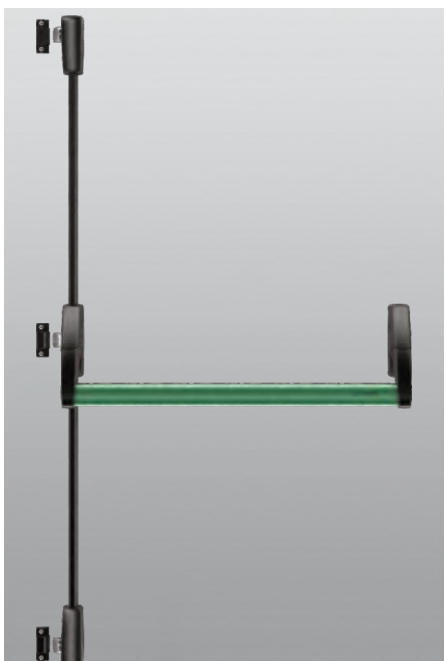


Tutti i certificati sono scaricabili dal nostro sito www.savio.it.

Kit completi

	Articolo	Descrizione	Pz.	Finiture
	6010.1/1200	JUVARRA (brevettato) Maniglione antipánico orizzontale ambidestro ad 1 punto di chiusura, versione a leva, in zama e acciaio zincato. Completo di: scrocco in zama nichelata, 1 contropiastra di fissaggio in acciaio zincato e 1 contropiastra di fissaggio in nylon , barra mm 1200 e 2 ferrogliere in zama verniciate, 4 viti TS Ø 4,2x13, 2 viti TC 4,2x13, 2 viti TC 4,8x13, 2 viti TS Ø 4,2x16, 2 viti TS M5x6 e 8 viti TS M4x5 in acciaio zincato. Per porte con un passaggio utile larghezza da 800 a 1240 mm e altezza max 2450 mm.	1	3001, 6029, GREY

	Articolo	Descrizione	Pz.	Finiture
	6010.2/1200	JUVARRA (brevettato) Maniglione antipánico verticale ambidestro a 2 punti di chiusura, versione a leva, in zama e acciaio zincato. Completo di: 3 contropiastre di fissaggio in acciaio zincato e 1 contropiastra di fissaggio in nylon, barra mm 1200 e 1 ferrogliera in acciaio verniciato, 1 ferrogliera a pavimento in acciaio inox, 1 inserto in nylon nero, 1 asta superiore e 1 asta inferiore in alluminio, 1 copertina mm 1449 e 1 copertina mm 1037 in alluminio verniciato, 2 passanti regolabili in zama zincata nera, 2 viti TS Ø 4,2x16, 10 viti TS Ø 4,2x13, 4 viti TC Ø 4,2x13, 2 viti TC Ø 4,2x19, 2 viti TC 4,8x13, 2 viti TS M5x6 e 14 viti TS M4x5 in acciaio zincato. Per porte con un passaggio utile larghezza da 800 a 1240 mm e altezza max 2450 mm.	1	3001, 6029, GREY

	Articolo	Descrizione	Pz.	Finiture
	6010.3/1200	JUVARRA (brevettato) Maniglione antipánico verticale ambidestro a 3 punti di chiusura, versione a leva, in zama e acciaio zincato. Completo di: scrocco in zama nichelata, 3 contropiastre di fissaggio in acciaio zincato e 1 contropiastra di fissaggio in nylon , barra mm 1200 e 6 ferrogliere in zama verniciato, 1 asta superiore e 1 asta inferiore in alluminio, 1 copertina mm 1340 e 1 copertina mm 1037 in alluminio verniciato, 2 passanti regolabili in zama zincata nera, 2 viti TS Ø 4,2x16, 14 viti TS Ø 4,2x13, 6 viti TC Ø 4,2x13, 2 viti TC 4,8x13, 6 viti TS M5x6 e 10 viti TS M4x5 in acciaio zincato. Per porte con un passaggio utile larghezza da 800 a 1240 mm e altezza max 2450 mm.	1	3001, 6029, GREY

Articoli per componibile



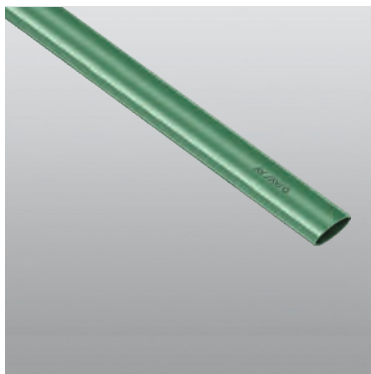
Articolo	Descrizione	Pz.	Finiture
6010.701	JUVARRA (brevettato) Kit di supporti orizzontali ambidestri ad 1 punto di chiusura, versione a leva, in zama verniciata e acciaio zincato. Composto da: scrocco in zama nichelata, 1 contropiastra di fissaggio in acciaio zincato e 1 contropiastra di fissaggio in nylon, 2 ferrogliere in zama verniciata, tappi barra sinistro e destro in nylon, 2 viti TS 4,2x16, 4 viti TS 4,2x13, 2 viti TC 4,2x13, 2 viti TC 4,8x13, 8 viti TS M4x5 e 2 viti TS M5x6 in acciaio zincato (9010, GREY e SILV: 2 viti TC 4,2x13 in acciaio zincato e 8 viti TS M4x6 in acciaio inox).	1	9005, 9010, GREY, SILV



Articolo	Descrizione	Pz.	Finiture
6010.702	JUVARRA (brevettato) Kit di supporti verticali ambidestri a 2 punti di chiusura, versione a leva, in zama verniciata e acciaio zincato. Composto da: 1 contropiastra di fissaggio in acciaio zincato, 1 contropiastra di fissaggio in nylon, tappi barra sinistro e destro in nylon, 8 viti TS Ø 4x5, 2 viti TS M5x6, 4 viti TS 4,2x13, 2 viti TS 4,2x16 e 2 viti TC 4,8x13 in acciaio zincato (9010, GREY e SILV: 8 viti TS M4x6 in acciaio inox).	1	9005, 9010, GREY, SILV



Articolo	Descrizione	Pz.	Finiture
6010.703	JUVARRA (brevettato) Kit di supporti ambidestri a 3 punti di chiusura, versione a leva, in zama verniciata e acciaio zincato. Composto da: scrocco in zama nichelata, 1 contropiastra di fissaggio in acciaio zincato, 1 contropiastra di fissaggio in nylon, 2 ferrogliere in zama verniciata, tappi barra sinistro e destro in nylon, 2 viti TS 4,2x16, 4 viti TS 4,2x13, 2 viti TC 4,2x13, 2 viti TC 4,8x13, 8 viti TS M4x5 e 2 viti TS M5x6 in acciaio zincato (9010, GREY e SILV: 2 viti TC 4,2x13 in acciaio zincato e 8 viti TS M4x6 in acciaio inox).	1	9005, 9010, GREY, SILV



Articolo	Descrizione	Pz.	Finiture
6010.B/860	Barra orizzontale di 860 mm in acciaio verniciato o inox. Per porte con anta fino a 900 mm.	1	3001, 6029, 9005, GREY, S
6010.B/1200	Come 6010.B/860 ma di 1200 mm e per porte fino a 1240 mm.	1	3001, 6029, 9005, 9010, GREY, S, SILV
6010.B/1500	Come 6010.B/860 ma di 1500 mm e per porte fino a 1540 mm.	1	3001, 6029, 9005, 9010, GREY, S, SILV



Articolo	Descrizione	Pz.	Finiture
6010.720	Aste verticali standard: 1 asta superiore e 1 asta inferiore in alluminio, 1 copertina mm 1037 e 1 copertina mm 1449 in alluminio verniciato. Per porte fino a 2450 mm di altezza.	1	9005, 9010, GREY, SILV

Articoli per componibile



Articolo	Descrizione	Pz.	Finiture
6010.721	Aste verticali: 1 asta superiore e 1 asta inferiore in alluminio, 1 copertina mm 1037 e 1 copertina mm 2099 in alluminio verniciato, 1 passante regolabile in zama zincata, 1 vite TS Ø 4,2x13 in acciaio zincato. Per porte da 2450 mm a 3100 mm di altezza.	1	9005, 9010, GREY, SILV, XSD



Articolo	Descrizione	Pz.	Finiture
6010.730	(brevettato) Kit scrocchi alto-basso in zama nichelata. Composto da: contropiastre di fissaggio in acciaio zincato, 1 ferrogliera a pavimento in acciaio inox, 1 inserto in nylon nero, 2 passanti regolabili in zama zincata, 1 ferrogliera in acciaio verniciato, 6 viti TS Ø 4,2x13, 4 viti TC Ø 4,2x13, 2 viti TC Ø 4,2x19, 6 viti TS M4x5 in acciaio zincato (9010, GREY, PVD X, SILV: 4 viti TS M4x5 in acciaio zincato e 2 viti TS M4x6 in acciaio inox).	1	9005, 9010, GREY, PVD X, SILV



Articolo	Descrizione	Pz.	Finiture
6010.735R	(brevettato) Kit scrocchi alto-laterale destro in zama verniciata e acciaio zincato, scrocco in zama nichelata. Composto da: contropiastre di fissaggio in acciaio zincato, 2 passanti regolabili in zama zincata, 2 ferrogliere in zama verniciato, 1 ferrogliera in acciaio verniciato, 8 viti TS Ø 4,2x13, 4 viti TC Ø 4,2x13, 2 viti TC Ø 4,2x19, 4 viti TS M4x5, 2 viti TS M5x6 in acciaio zincato (9010, GREY e SILV: 2 viti TC 4,2x19, 2 viti TC 4,2x13, 2 viti TS M4x5 in acciaio zincato e 2 viti TS M4x6 in acciaio inox).	1	9005, 9010, GREY, SILV
6010.735L	Come 6010.735R ma sinistro.	1	9005, 9010, GREY, SILV



Articolo	Descrizione	Pz.	Finiture
6010.740	(brevettato) Kit chiusure laterali in zama verniciata e acciaio zincato, scrocco in zama nichelata. Composto da: contropiastre di fissaggio in acciaio zincato, 2 passanti regolabili in zama zincata, 2 ferrogliere in zama verniciato, 10 viti TS Ø4,2x13, 4 viti TC Ø 4,2x13, 2 viti TS M4x5, 4 viti TS M5x6 in acciaio zincato (9010, GREY, SILV: 4 viti TC Ø 4,2x13 in acciaio zincato e 2 viti TS M4x6 in acciaio inox).	1	9005, 9010, GREY, SILV

Comandi esterni



Articolo	Descrizione	Pz.	Finiture
6010.870	Comando esterno solo maniglia e manico in zama verniciata, albero quadro, 1 vite TCEI M5x30 e 2 viti TS M5x80 in acciaio zincato.	1	9005, 9010, GREY, SILV



Articolo	Descrizione	Pz.	Finiture
6010.873	Comando esterno maniglia in folle in zama verniciata e acciaio zincato, manico in zama, cilindro con combinazioni diverse, 3 chiavi nichelate, albero quadro in acciaio zincato bianco, 2 viti TS M5x80 in acciaio zincato.	1	9005, 9010, GREY, SILV
6010.874	Come 6010.873 ma con combinazione unica.	1	9005, 9010, GREY, SILV



Articolo	Descrizione	Pz.	Finiture
6010.875	Comando esterno maniglia in folle in zama verniciata e acciaio zincato, manico in alluminio pressofuso verniciato, cilindro europeo con combinazioni diverse, 3 chiavi nichelate, albero quadro in acciaio zincato bianco, 1 tappo di protezione per il trasporto in cantiere in materiale plastico, 1 spina di sicurezza in acciaio, 1 vite TCEI M5x30 e 2 viti TS M5x80 in acciaio zincato. Dotato di dispositivo condominio.	1	9005, 9010, GREY, SILV
6010.877	Come 6000.875 ma con combinazione unica.	1	9005, 9010, GREY, SILV



Articolo	Descrizione	Pz.	Finiture
6010.876	Comando esterno maniglia in folle in zama verniciata e acciaio zincato, manico in alluminio pressofuso verniciato, senza cilindro, albero quadro in acciaio zincato, 1 tappo di protezione per il trasporto in cantiere in materiale plastico, 1 spina di sicurezza in acciaio, 1 vite TCEI M5x30 e 2 viti TS M5x80 in acciaio zincato. Dotato di dispositivo condominio.	1	9005, 9010, GREY, SILV



Articolo	Descrizione	Pz.	Finiture
6000.879	Comando esterno con maniglia ribassata in zama verniciata e acciaio zincato, manico in alluminio pressofuso verniciato, cilindro europeo con combinazioni diverse, 3 chiavi nichelate, albero quadro in acciaio zincato bianco, 1 vite TCEI M5x12 in acciaio zincato e 2 viti TS M5x80 in acciaio zincato nero. Dotato di dispositivo condominio. Da utilizzare con la camma art. 6010.401.	1	9005

Comandi esterni

Articolo	Descrizione	Pz.	Finiture
6000.880	Comando esterno in zama verniciata e acciaio zincato, impugnatura fissa a pomolo, cilindro europeo con combinazioni diverse, 3 chiavi nichelate, albero quadro, 2 viti TS M5x80 in acciaio zincato. Abbinabile preferibilmente alla versione ad 1 punto di chiusura. Da utilizzare con la camma art. 6010.401.	1	9005, 9010, GREY, SILV

In alternativa sono utilizzabili anche i comandi esterni della gamma BERNINI/CELLINI art. 6000.870/.873/.874/.875/.876/.877 con la camma art. 6010.401 (sotto indicata).

Accessori complementari





Articolo	Descrizione	Pz.	Finiture
6010.401	Camma in ottone nichelato per utilizzare i comandi art. 6000.870/.873/.874/.875/.876/.877/.879/.880 con i maniglioni antipanico JUVARRA.	5	

Articolo	Descrizione	Pz.	Finiture
6000.401	Camma in ottone nichelato per utilizzare i comandi art. 6010.870/.873/.874/.875/.876/.877 con i maniglioni antipanico BERNINI e CELLINI.	5	

Articolo	Descrizione	Pz.	Finiture
6010.815	Contropiastra in acciaio inox, 2 viti TS M5x6 in acciaio zincato. Da utilizzare nel caso si voglia fissare il supporto secondario tramite saldatura.	5	

Articolo	Descrizione	Pz.	Finiture
6010.820	Incontro elettrico per profili con altezza di battuta da 0, 4 e 5 mm con scocca in zama verniciata, piastra di fondo e 4 viti TC Ø 3,9x25 in acciaio zincato, 4 viti TS M4x8 in acciaio inox, spessori in nylon nero. Alimentazione a 12 V CA. Con antiripetitore.	1	9005, 9010, GREY, SILV

Accessori complementari

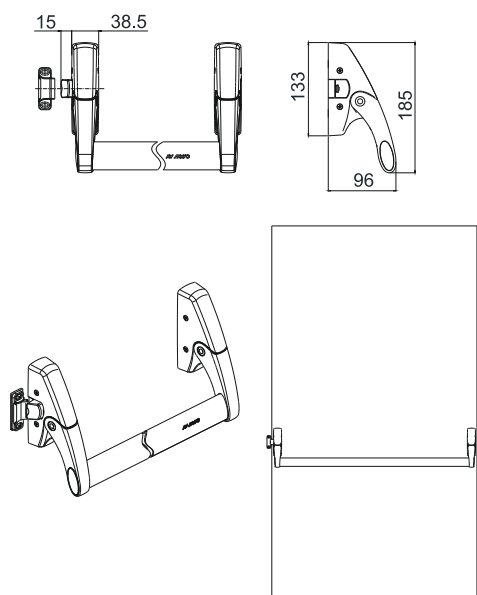
	<p>Articolo</p> <p>6010.821</p>	<p>Descrizione</p> <p>Incontro elettrico per profili complanari con scocca in zama verniciata, piastra di fondo e 4 viti TC Ø 3,9x13 in acciaio zincato, 4 viti TS M4x8 in acciaio inox, spessore in nylon nero. Alimentazione a 12 V CA. Con antiripetitore.</p>	<p>Pz.</p> <p>1</p>	<p>Finiture</p> <p>9005, 9010, GREY, SILV</p>
	<p>Articolo</p> <p>6010.824</p>	<p>Descrizione</p> <p>Incontro elettrico per profili con altezza di battuta da 0, 4 e 5 mm con scocca in zama verniciata, piastra di fondo in acciaio zincato, 4 viti TC Ø 3,9x25 in acciaio zincato e 4 viti TS M4x8 in acciaio inox, spessori in nylon nero. Alimentazione a 12 V CA. Senza antiripetitore.</p>	<p>Pz.</p> <p>1</p>	<p>Finiture</p> <p>9005, 9010, GREY, SILV</p>
	<p>Articolo</p> <p>6010.825</p>	<p>Descrizione</p> <p>Incontro elettrico per profili complanari con scocca in zama verniciata, piastra di fondo in acciaio zincato, 4 viti TC Ø 3,9x13 in acciaio zincato e 4 viti TS M4x8 in acciaio inox, spessore in nylon nero. Alimentazione a 12 V CA. Senza antiripetitore.</p>	<p>Pz.</p> <p>1</p>	<p>Finiture</p> <p>9005, 9010, GREY, SILV</p>
	<p>Articolo</p> <p>6010.830</p>	<p>Descrizione</p> <p>Dispositivo fermo a giorno in nylon nero e zama.</p>	<p>Pz.</p> <p>5</p>	<p>Finiture</p> <p>9005</p>
	<p>Articolo</p> <p>6010.842</p>	<p>Descrizione</p> <p>1 Microswitch, 1 supporto in nylon nero, 1 vite TC Ø 2,2x13 in acciaio zincato e 1 vite TC Ø 3,9x19 in acciaio inox.</p>	<p>Pz.</p> <p>5</p>	<p>Finiture</p>

Articoli complementari

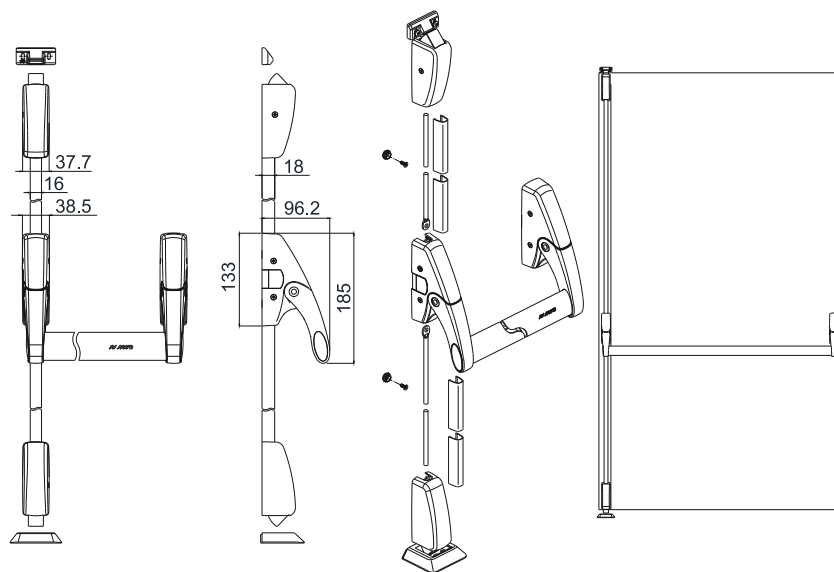
	<p>Articolo</p> <p>6000.843</p>	<p>Descrizione</p> <p>Passante regolabile in zama zincata, 1 vite TS Ø 3,9x13 in acciaio zincato.</p>	<p>Pz.</p> <p>20</p>	<p>Finiture</p>
	<p>Articolo</p> <p>6000.890</p>	<p>Descrizione</p> <p>Targa segnaletica per BERNINI e JUVARRA.</p>	<p>Pz.</p> <p>10</p>	<p>Finiture</p>
	<p>Articolo</p> <p>6000.897</p>	<p>Descrizione</p> <p>Kit di fissaggio comando esterno per profili con sezione fino a 100 mm, 1 albero quadro 8 mm in acciaio zincato bianco, 2 viti TS M5x110 in acciaio zincato bianco.</p>	<p>Pz.</p> <p>20</p>	<p>Finiture</p>
	<p>Articolo</p> <p>6000.899</p>	<p>Descrizione</p> <p>Limitatore di rotazione della maniglia in zama zincata. Per adattare i comandi esterni BERNINI e JUVARRA sul sistema antipanico CIRCEO.</p>	<p>Pz.</p> <p>20</p>	<p>Finiture</p>
	<p>Articolo</p> <p>6000.952</p>	<p>Descrizione</p> <p>Dima in alluminio per comandi esterni articoli 6010.875/.876/.877 e 6000.875/.876/.877/.879/.880.</p>	<p>Pz.</p> <p>1</p>	<p>Finiture</p>

Kit completi

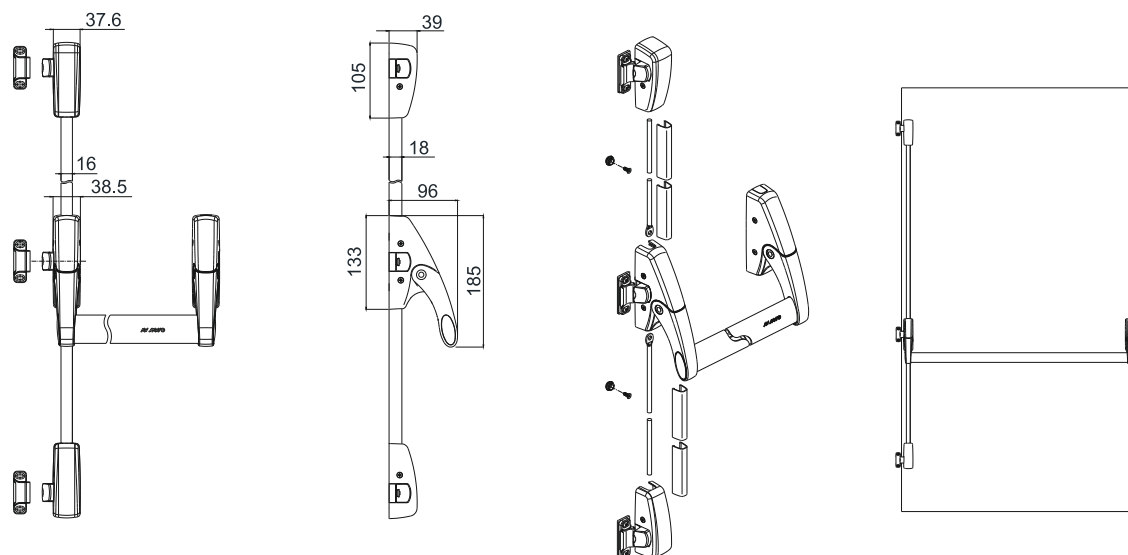
6010.1/1200



6010.2/1200

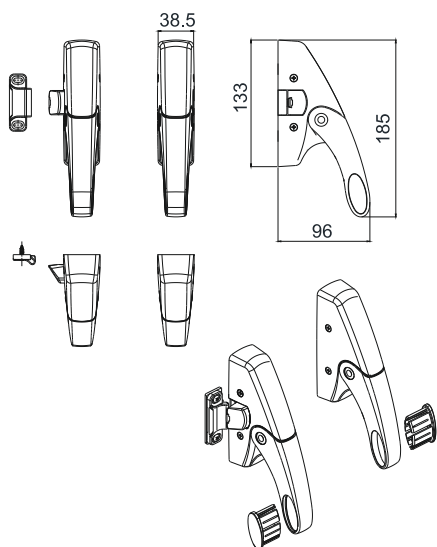


6010.3/1200

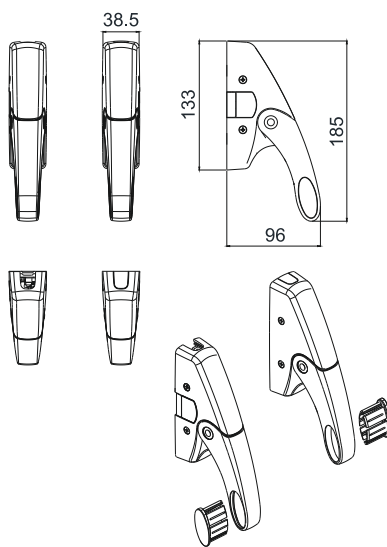


Articoli per componibile

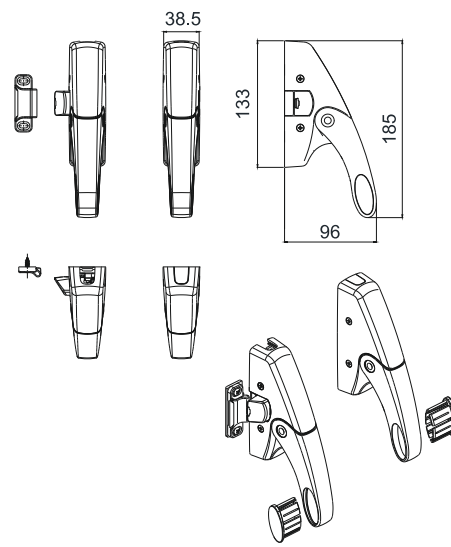
6010.701



6010.702

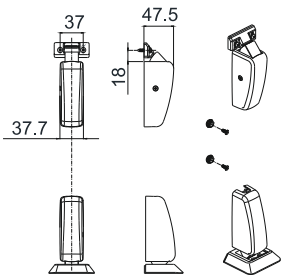


6010.703

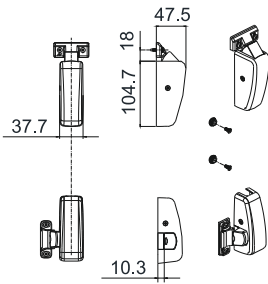


Articoli per componibile

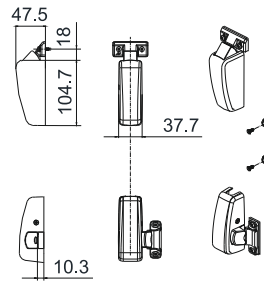
6010.730



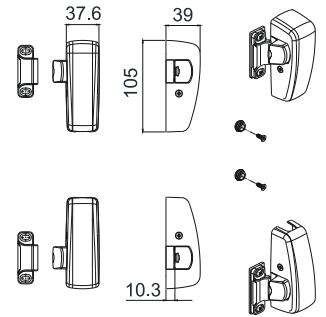
6010.735R



6010.735L

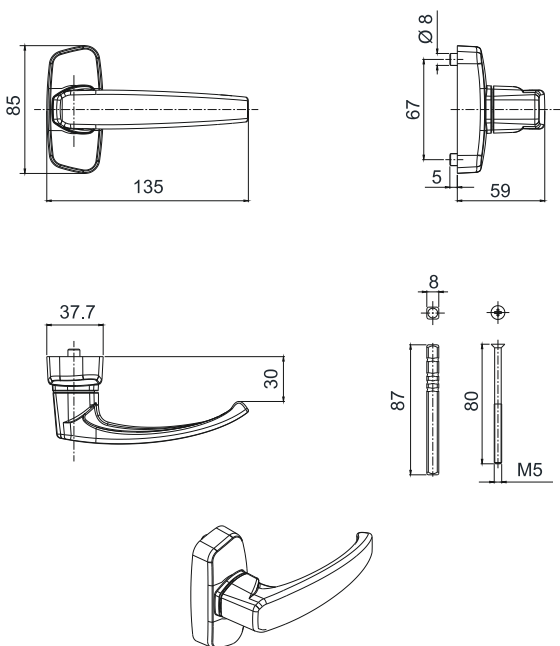


6010.740

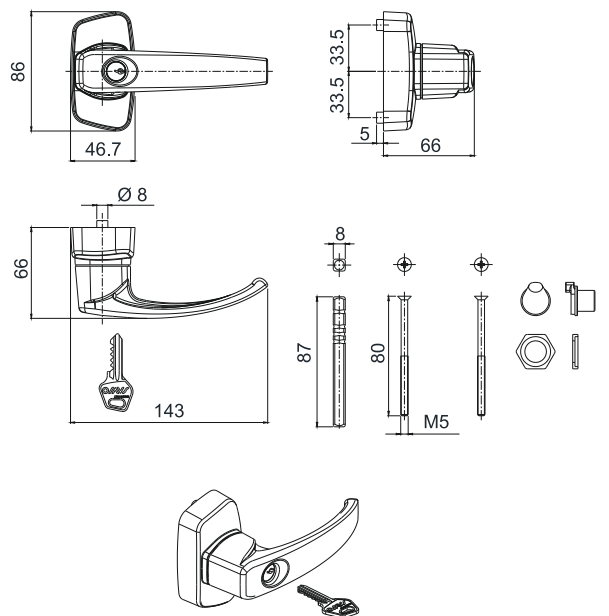


Comandi esterni

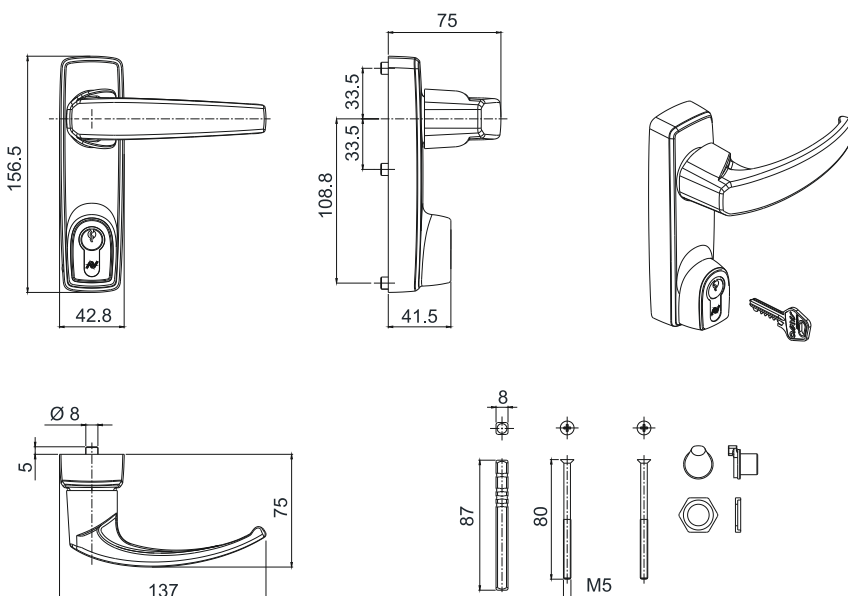
6010.870



6010.873 - 6010.874

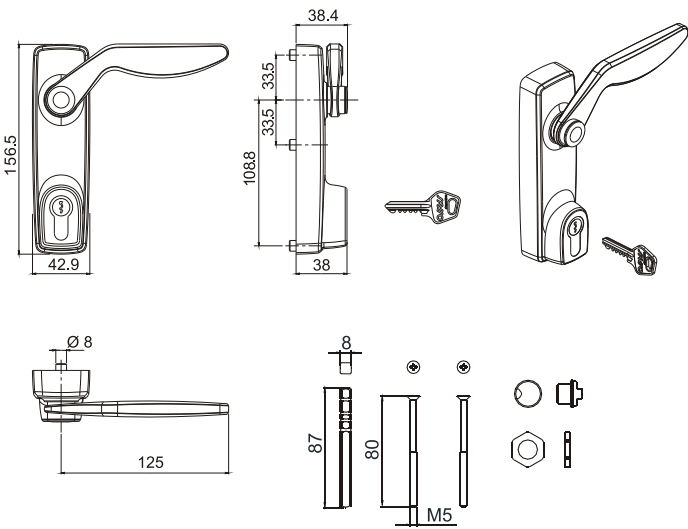


6010.875 - 6010.876 - 6010.877

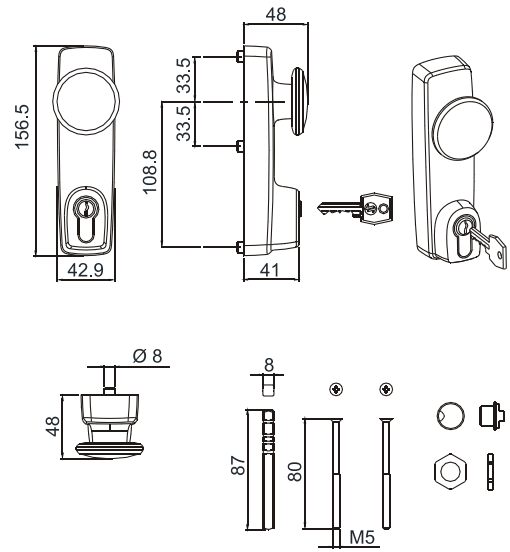


Comandi esterni

6000.879

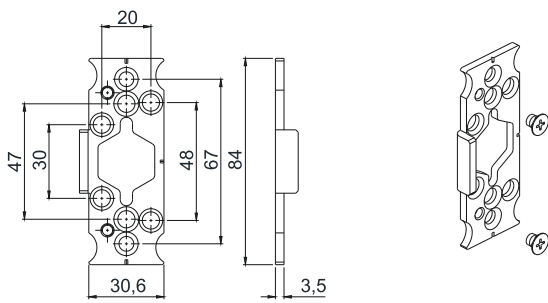


6000.880

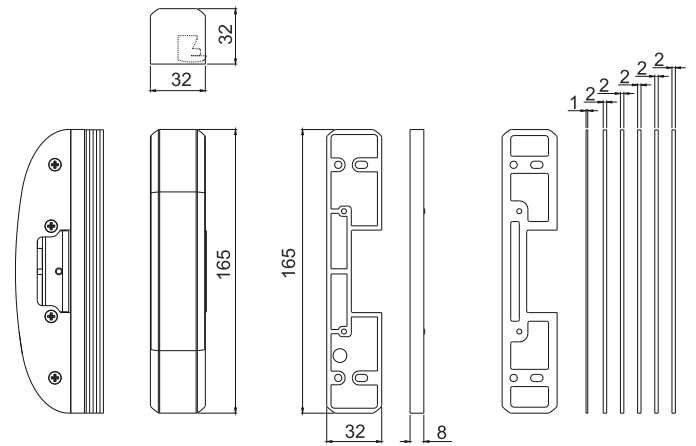


Articoli complementari

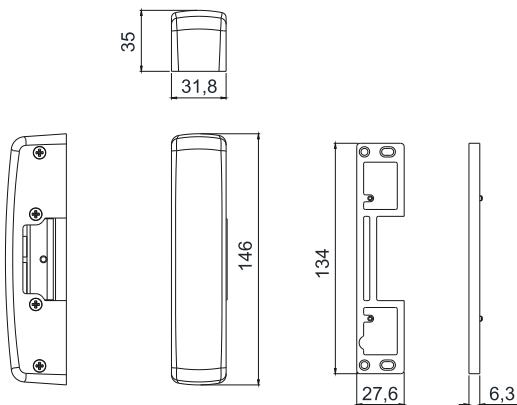
6010.815



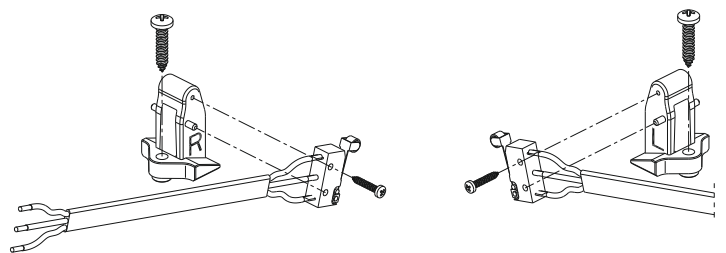
6010.820 - 6010.824



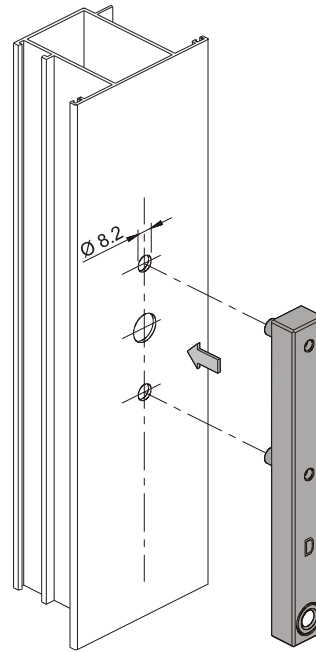
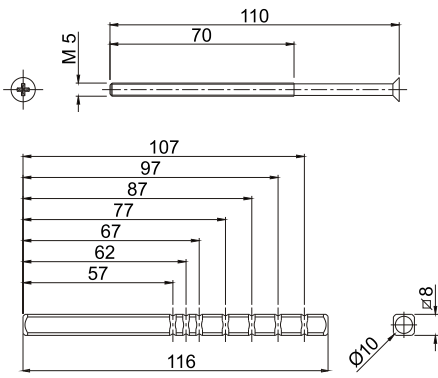
6010.821 - 6010.825



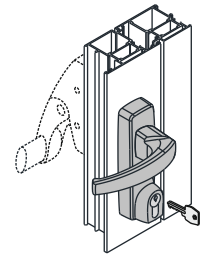
6010.842



6000.897



6000.952

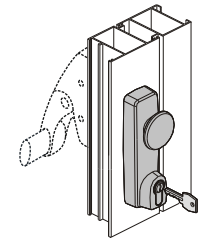


6000.879

6010.875

6010.876

6010.877

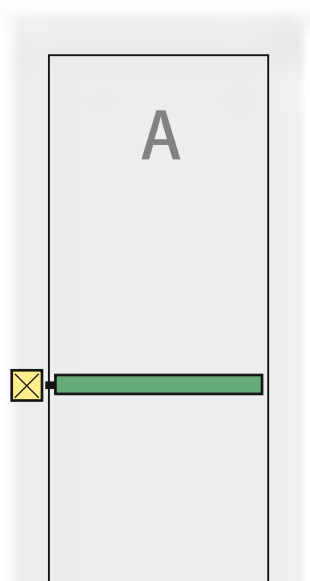


6000.880

Schema applicazioni certificate su porta singola

Legenda:

Configurazioni alternative JUVARRA

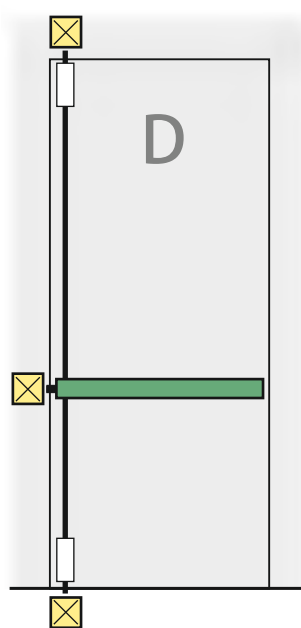


Applicazione A:

JUVARRA
6010.1/1200

6010.701 + 6010.B

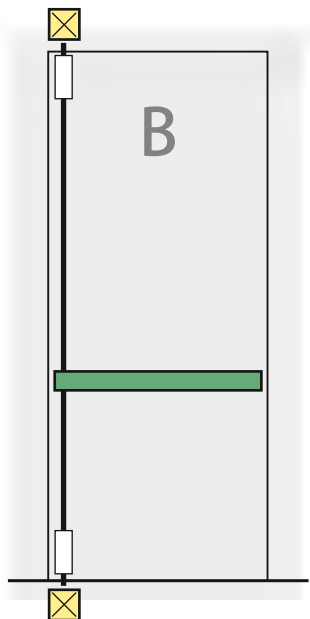
6010.703 + 6010.B



Applicazione D:

JUVARRA

6010.703 + 6010.B +
6010.720/.721 +
6010.730

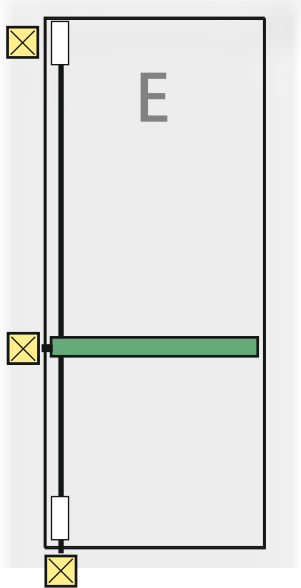


Applicazione B:

JUVARRA
6010.2/1200

6010.702 + 6010.B
+ 6010.720/.721 +
6010.730

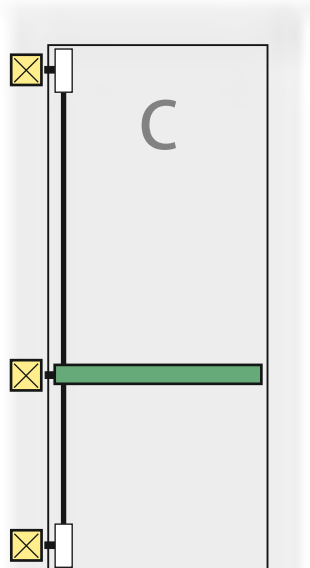
6010.703 + 6010.B
+ 6010.720/.721 +
6010.730



Applicazione E:

JUVARRA

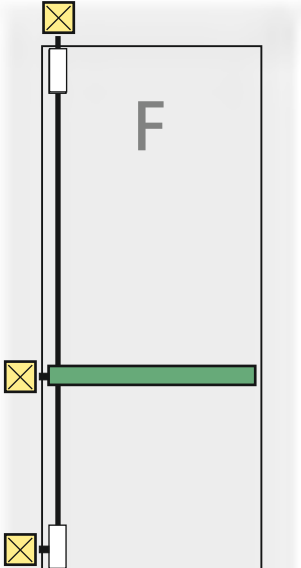
6010.703 + 6010.B +
6010.720/.721 +
6010.730 + 6010.740



Applicazione C:

JUVARRA
6010.3/1200

6010.703 + 6010.B +
6010.720/.721 +
6010.740



Applicazione F:

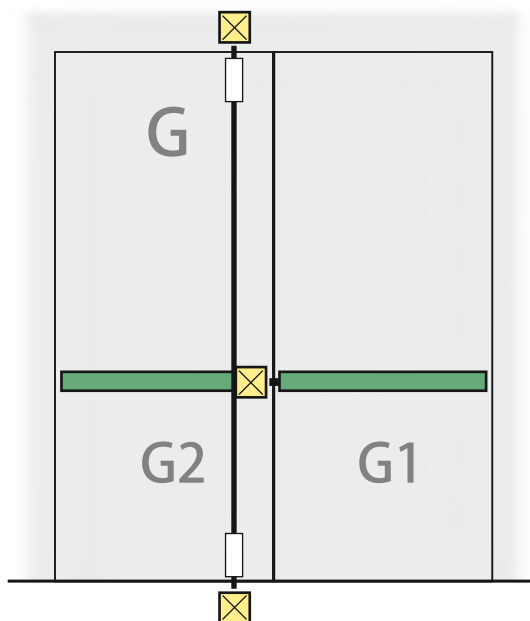
JUVARRA

6010.703 + 6010.B +
6010.720/.721 +
6010.735R/L

Schema applicazioni certificate su porte a 2 ante

Legenda:

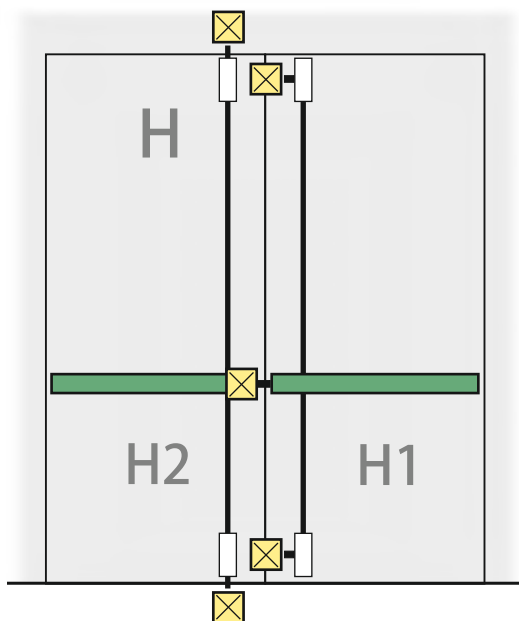
Configurazioni alternative JUVARRA

**Applicazione G:****G1 JUVARRA**

6010.1/1200
 6010.701 + 6010.B
 6010.703 + 6010.B

G2 JUVARRA

6010.2/1200
 6010.702 + 6010.B + 6010.720/721 + 6010.730
 6010.703 + 6010.B + 6010.720/721 + 6010.730

**Applicazione H:****H1 JUVARRA**

6010.3/1200
 6010.703 + 6010.B + 6010.720/721 + 6000.740

H2 JUVARRA

6010.2/1200
 6010.702 + 6010.B + 6010.720/721 + 6010.730
 6010.703 + 6010.B + 6010.720/721 + 6010.730



Savio S.p.A.

Via Torino, 25 (s.s. 25) - 10050 Chiusa S. Michele (TO)

tel. +39 011 964 3464 - fax +39 011 964 3474

www.savio.it - savio@savio.it

