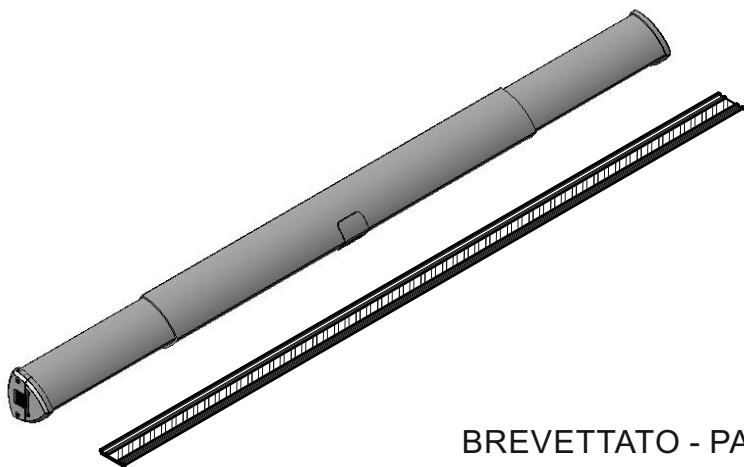


**AUTOMAZIONE PER PORTE SCORREVOLI
LINEARI AD UNA ANTA
AUTOMATION FOR ONE LEAF SLIDING
LINEAR DOORS**

V1E



BREVETTATO - PATENTED

IT

ISTRUZIONI PER L'INSTALLAZIONE E L'USO

pag. 3

EN

INSTALLATION AND USE INSTRUCTIONS

pag. 19

Istruzioni originali/Original instructions



COD. 0P5482

VER 0.0

REV 10.17

1- GENERALITÀ	
1.1- Avvertenze di sicurezza	pag. 04
1.2- Norme generali di sicurezza	pag. 04
1.3- Utente	pag. 05
1.4- Assistenza tecnica.....	pag. 05
2- DESCRIZIONE TECNICA	
2.1- Destinazione d'uso	pag. 05
2.2- Dati tecnici	pag. 06
2.3- Confezione.....	pag. 06
2.4- Tipologie di applicazioni.....	pag. 07
3- INSTALLAZIONE	
3.1- Verifiche preliminari sulla porta.....	pag. 09
3.2- Montaggio del binario	pag. 09
3.3- Montaggio del binario sull'anta	pag. 10
3.4- Montaggio della staffa di supporto e preparazione attuatore.....	pag. 10
3.5- Montaggio dell'attuatore sull'anta	pag. 10
3.6- Collegamento ai sensori di rilevamento (accessori opzionali)	pag. 11
3.7- Rischi residui	pag. 11
4- USO E FUNZIONAMENTO	
4.1- Descrizione tecnica.....	pag. 11
4.2- Procedura regolazione peso e tempo apertura.....	pag. 12
4.3- Programmazione di dip-switch.....	pag. 13
4.4- Procedura di inizializzazione.....	pag. 13
4.5- Procedura di reset.....	pag. 14
4.6- Regolazione raggio d'azione sensore interno.....	pag. 14
4.7- Elenco messaggi e allarmi.....	pag. 15
5- APPENDICI	
5.1- Manutenzione	pag. 16
5.2- Accessori e ricambi a richiesta	pag. 16
5.3- Demolizione	pag. 16
5.4- Problemi e loro rimedi.....	pag. 17
6- DICHIARAZIONE DI CONFORMITÀ UE.....	pag. 18
7- FIGURE dalla n.6 alla n.24.....	pag. 19

1.1 AVVERTENZE DI SICUREZZA

Prima di installare l'automazione è obbligatorio leggere e comprendere in tutte le sue parti il presente manuale.

⚠ ATTENZIONE! Seguire attentamente tutte le istruzioni fornite perché una installazione non corretta dell'automazione può causare gravi pericoli e/o danni.

☐ Il presente manuale è parte integrante dell'automazione e deve obbligatoriamente essere conservato, assieme a tutta la documentazione allegata, per futuri riferimenti.

☐ Il presente manuale ha lo scopo di fornire tutte le istruzioni necessarie a garantire la corretta installazione, uso e manutenzione dell'automazione. TOPP Srl declina ogni responsabilità per eventuali danni a persone, animali e cose causati dalla mancata osservanza di queste avvertenze di sicurezza.

☐ È vietato installare l'automazione sulla parte esterna dell'edificio o comunque in aree soggette ad agenti atmosferici (pioggia, neve, ecc...).

☐ È assolutamente vietata la messa in servizio dell'automazione in ambienti con atmosfera potenzialmente esplosiva.

☐ Evitare di attraversare la porta se questa si sta chiudendo;

☐ Evitare che i bambini giochino con i dispositivi di apertura della porta. Tenere i telecomandi fuori della portata dei bambini;

☐ Si consiglia di installare l'automazione ad un'altezza tale che la scheda di comando non possa essere raggiunta da bambini;

☐ Controllare frequentemente la porta e verificare la presenza di segni di usura anomala;

☐ La rumorosità del prodotto è inferiore a 70dB(A);

☐ L'attuatore V1E installato su porta scorrevole per interni crea a tutti gli effetti una macchina come descritto nella direttiva macchine 2006/42/CE. Al fine di garantire la totale sicurezza della macchina TOPP Srl ha eseguito l'analisi dei requisiti essenziali di sicurezza come previsto nell'allegato I della suddetta direttiva.

L'analisi è da ritenersi valida solo nel caso in cui venga rispettata dettagliatamente tutta la procedura d'installazione descritta nel presente manuale d'installazione e uso.

☐ **Una installazione o un uso dell'automazione diversa da quanto indicato nel manuale e' vietata in quanto potrebbe essere causa di gravi pericoli e/o danni.**

☐ **E' vietata qualsiasi modifica e/o alterazione dell'automazione perché potrebbe essere causa di gravi pericoli e/o danni.** Qualunque manomissione o sostituzione non autorizzata di parti o componenti dell'automazione e l'utilizzo di accessori o materiali di consumo diversi dagli originali, possono rappresentare un rischio di incidente e solleva il costruttore da qualunque responsabilità civile e penale.

Il presente manuale è stato redatto da TOPP Srl che ne riserva tutti i diritti d'autore. Nessuna parte dello stesso deve essere riprodotta o diffusa senza l'autorizzazione scritta da parte del fabbricante.

TOPP Srl si riserva il diritto di modificare e migliorare il manuale e i prodotti descritti in qualsiasi momento e senza obbligo di preavviso.

I dati riportati nel presente manuale sono stati redatti e controllati con la massima cura; tuttavia TOPP Srl declina ogni responsabilità per possibili inesattezze dovute ad eventuali omissioni o errori di stampa o di trascrizione.

Il presente manuale è reperibile nel nostro sito www.topp.it

1.2 NORME GENERALI DI SICUREZZA

☐ Qualsiasi operazione di manutenzione o pulizia sull'automazione o sulla porta e la sostituzione di qualsiasi componente deve essere eseguita solo dopo aver interrotto l'alimentazione;

☐ **Non devono essere eseguite dall'utilizzatore manutenzioni diverse da quelle descritte in questo manuale. Per qualsiasi altro tipo di guasto rilevato sulla porta o sull'automazione chiamare l'assistenza autorizzata o altro personale qualificato.**

☐ È vietato rimuovere o alterare le targhe e le etichette apposte dal costruttore sull'automazione e suoi accessori.

☐ È assolutamente vietato opporsi al moto della porta ed operare in prossimità degli organi meccanici in movimento (come binario, motore ecc.)

☐ **Nel caso si voglia utilizzare l'automazione V1E in luoghi dove la presenza di persone disabili, anziane, fragili o con limitate capacità motorie sia frequente, si consiglia la supervisione di persone responsabili .**

☐ **Non sostare nel raggio d'azione della porta per evitare situazioni di rischio e pericolo.**

☐ **I bambini devono essere controllati affinché non giochino nel raggio d'azione della porta .**

☐ **La porta non deve essere utilizzata se sono necessari interventi di manutenzione o se la stessa non è in perfette condizioni di funzionamento.**

1.3 UTENTE

L'utente deve essere in grado di azionare l'automazione in condizioni normali e di effettuare, attraverso l'uso dei dispositivi preposti, semplici operazioni di avviamento o ripristino dell'automazione in seguito ad un'eventuale sosta forzata.

In caso di guasto o di malfunzionamento della porta, l'utente deve pertanto limitarsi a disinserire l'alimentazione e chiamare l'assistenza autorizzata astenendosi da qualsiasi tentativo di intervento o riparazione non contemplate nella voce problemi e loro rimedi.

L'utilizzo dell'automazione deve essere esclusivamente assegnata a utenti che agiscono in conformità alle istruzioni riportate nel presente manuale e nei manuali dei dispositivi TOPP Srl ad esso collegati.

1.4 ASSISTENZA TECNICA

Per l'assistenza contattare il rivenditore di fiducia o il costruttore Topp srl Via Galvani 59 Sandrigo (VI) - info@topp.it - www.topp.it

2 >>> DESCRIZIONE TECNICA

2.1 DESTINAZIONE D'USO

L'automazione V1E serve per motorizzare porte scorrevoli pedonali da interno ad anta singola con vano passaggio da 700mm a 1000mm, con peso compreso tra 15Kg e 70Kg.

Questa tipologia di automazione, con funzionamento Low Energy, può essere installata in ambienti in cui la porta viene utilizzata da persone disabili, anziane, fragili o con limitate capacità motorie, dopo aver effettuato l'analisi dei rischi e considerato che il rischio per questo tipo di utenza è basso.

2.2 DATI TECNICI

Nelle Tab.1 sono riportati i dati tecnici che caratterizzano l'automazione V1E.

Tab. 1

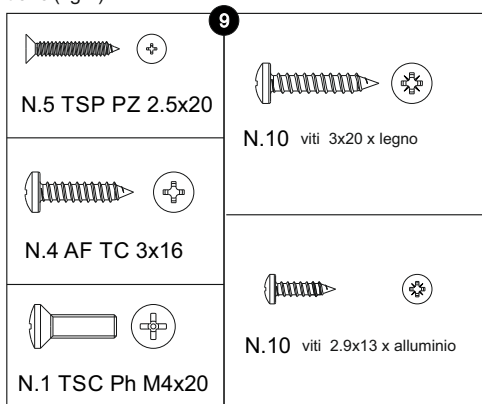
MODELLO	V1E
TENSIONE DI ALIMENTAZIONE	230 V 50 Hz
USCITA ALIMENTAZIONE PERIFERICHE	5 V $\overline{\text{---}}$ 80 mA /24 V $\overline{\text{---}}$ 110mA
ASSORBIMENTO	100 mA a 230 V
POTENZA ASSORBITA	15 W
TIPO DI FUNZIONAMENTO	Utilizzo continuo
VELOCITÀ APERTURA/CHIUSURA	Secondo norma EN16005 "Low Energy Movement" con riferimento al peso dell'anta
REGOLAZIONE PESO ANTA	Da 15 Kg a 70 Kg
FORZA MASSIMA DI SPINTA	67 N
TIMER SOSTA PORTA APERTA	2s oppure 60s
CLASSE DI ISOLAMENTO	Classe II
TEMPERATURA DI FUNZIONAMENTO	
NUMERO DI ANTE	1 ANTA
PORTATA MASSIMA (PESO ANTA)	70 Kg
LARGHEZZA VANO PASSAGGIO	700+1000 mm
DIMENSIONI DI INGOMBRO	59 x59 x lunghezza variabile da 700 mm a 1000 mm
CAVO DI ALIMENTAZIONE (2X0.75mm ²)	lunghezza utile 1400+1700mm (in funzione della larghezza del vano passaggio)

Nota: Indicativamente, e per comodità di calcolo, si possono considerare 10N uguali a circa 1kg. 10N=1Kg

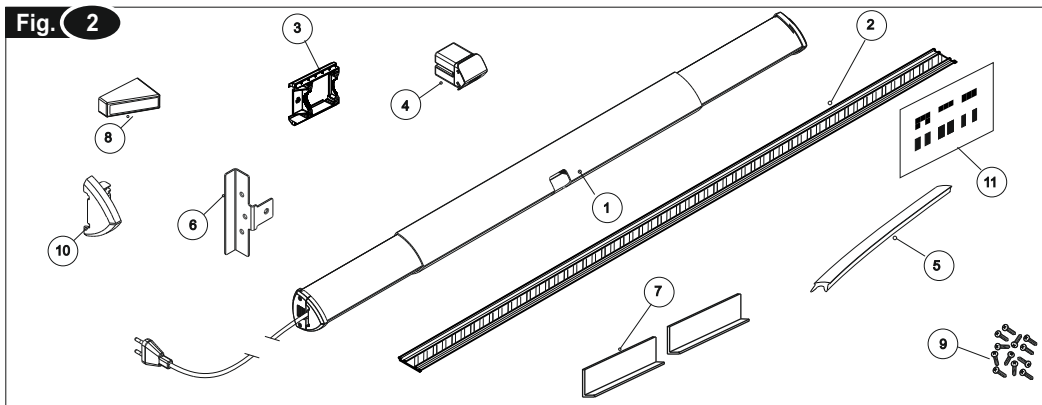
2.3 CONFEZIONE

Ogni confezione standard del prodotto (scatola in cartone) contiene (fig.2):

- N. 1 automazione lineare **(1)**;
- N. 1 binario **(2)**;
- N.1 guida collegamento rotore - binario **(3)**;
- N.1 sensore interno **(4)**;
- N.1 guarnizione ad incastro **(5)**;
- N.1 staffa fissaggio automazione **(6)**;
- N.2 dime per fissaggio binario **(7)**;
- N.1 fermo di sicurezza porta **(8)**;
- N.1 confezione minuteria **(9)**;
- N.1 tappo laterale fissaggio cavi **(10)**;
- N.1 Etichette adesive maschere sensore **(11)**;



Assicurarsi che i componenti sopra descritti siano presenti nella confezione e che l'automazione non abbia subito danni durante il trasporto. Qualora si presentassero delle anomalie è vietato installare l'automazione ed è obbligatorio richiedere l'assistenza tecnica del rivenditore o del costruttore.

Fig. 2

2.4 TIPOLOGIA DI APPLICAZIONI

L'automazione può essere utilizzata in due diverse applicazioni

- automazione ad 1 anta con senso di apertura verso destra (prendendo come riferimento la vista frontale dell'automazione), come si vede in Fig.3
- automazione ad 1 anta con senso di apertura verso sinistra (prendendo come riferimento la vista frontale dell'automazione), come si vede in Fig.4;

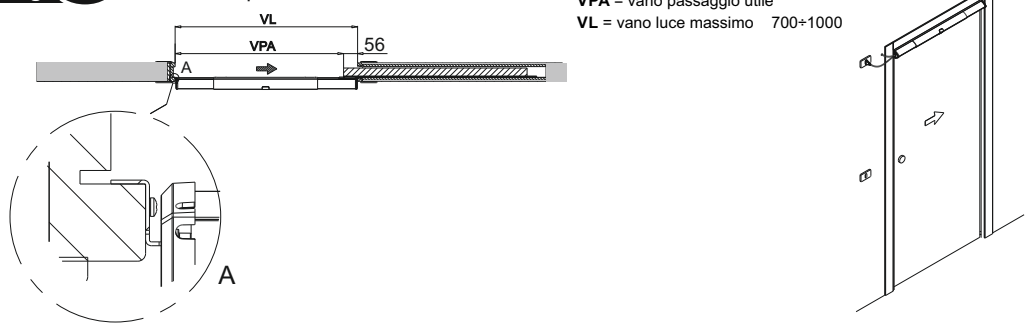
L'installazione dell'automazione V1E prevede una riduzione della larghezza del vano passaggio minima di circa 56mm (Fig.3-4).

ATTENZIONE: Verificare la presenza delle distanze di sicurezza indicate in figura necessari ad impedire possibili trascinatori delle dita all'interno della porta e ad evitare pericoli di schiacciamento, convogliamento o cesoiamento (Fig.A-B).

Fig. 3

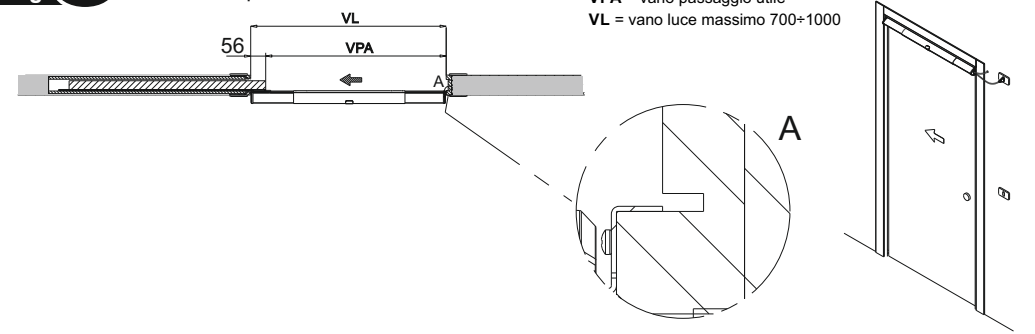
1 Anta con apertura verso destra

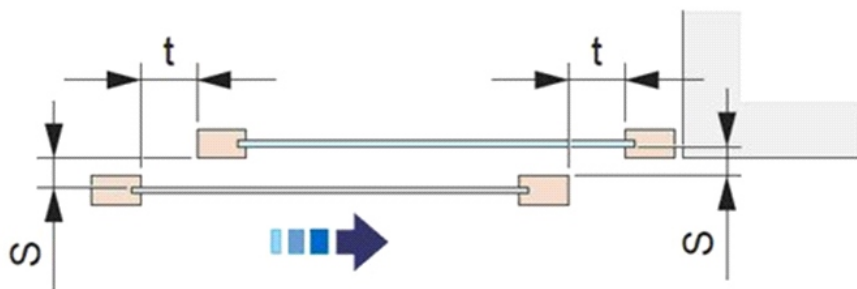
VPA = vano passaggio utile
VL = vano luce massimo 700+1000

**Fig. 4**

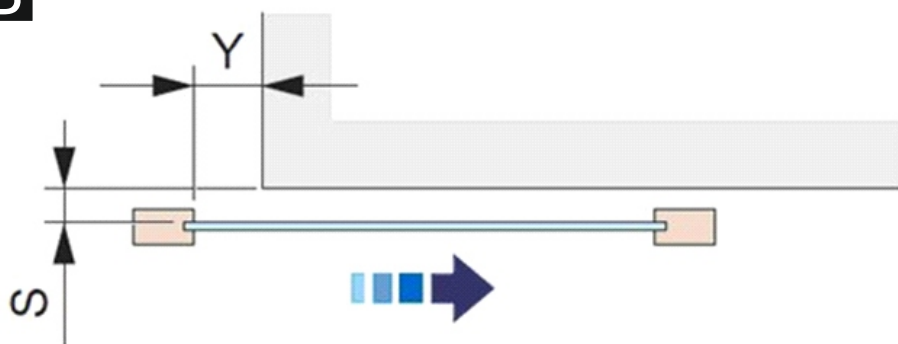
1 Anta con apertura verso sinistra

VPA = vano passaggio utile
VL = vano luce massimo 700+1000



A**Figura A**

se $S \leq 8\text{mm}$ allora $t \leq 0$
se $S > 8\text{mm}$ allora $t \geq 25$

B**Figura B**

se $S \leq 8\text{mm}$ allora $Y \leq 0$
se $S > 8\text{mm}$ allora $Y \geq 25$

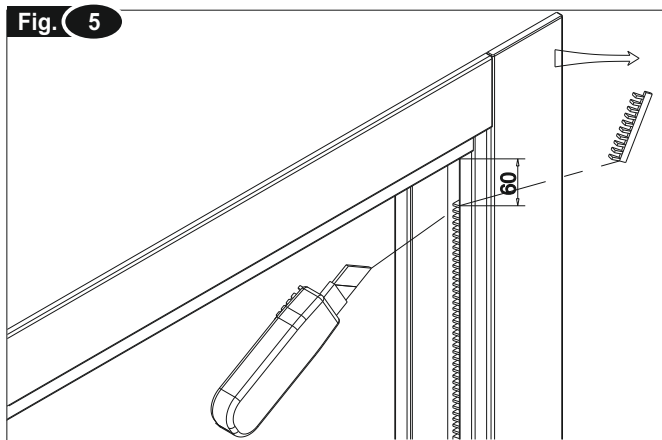
3.1 VERIFICHE PRELIMINARI SULLA PORTA

- ☐ Prima di procedere all'installazione dell'automazione è obbligatorio verificare che la struttura da automatizzare sia stabile, robusta ed atta a sopportare il peso dell'automazione e, se necessario, renderla tale. In caso non sia possibile, l'automazione non deve essere installata.
- ☐ Prima di installare l'automazione è necessario:
 - eliminare tutte le maniglie e/o le parti sporgenti della porta;
 - eliminare le eventuali parti taglienti e/o spigolose della porta;
- ☐ Nel caso le parti taglienti o spigolose, maniglie e parti sporgenti, vetri incassati o parti affilate o comunque una qualsiasi altra conformazione meccanica del sistema porta-automazione non possa essere rimossa o protetta in modo adeguato, per non compromettere la sicurezza della stessa, l'automazione non può essere installata
- ☐ Una regolazione non corretta e scrupolosa del "peso porta" (vedi cap. 4.2) può creare il rischio di impatto e schiacciamento.
- ☐ Durante le operazioni di installazione è necessario dotarsi di guanti protettivi adeguati.
- ☐ Utensili necessari per l'installazione: cacciavite a stella PH1/PH2, chiave esagonale da 2,5mm, avvitatore elettrico con inserto a stella, trapano, seghetto, spellafili.
- ☐ Le viti di fissaggio del binario devono essere strette a fondo e devono essere in battuta nella sede.
- ☐ Verificare il corretto accoppiamento tra i vari pezzi al fine di garantire che tutti gli assemblaggi siano corretti e che i componenti si uniscano correttamente.
- ☐ Assicurarsi che nei pressi della porta sia presente una presa per l'alimentazione elettrica dal lato di battuta dell'anta.
- ☐ Togliere l'eventuale fermo blocca porta già montato sull'anta o il contrappeso utilizzato per la richiusura autonoma di porte manuali.
- ☐ Se vengono seguite scrupolosamente le istruzioni di installazione, non esistono pericoli di perdita di stabilità dell'automazione o di rottura della stessa durante il funzionamento.

3.2 MONTAGGIO DEL BINARIO

Per facilitare lo scorrimento del binario all'interno del controtelaio, è possibile ricorrere al taglio dello spazzolino, se necessario, per una misura pari a quella riportata in fig. 5.

☞ Togliere l'eventuale fermo blocca porta già montato sull'anta o il contrappeso utilizzato per la richiusura autonoma di porte manuali.



3.3 MONTAGGIO DEL BINARIO SULL'ANTA

☞ La seguente procedura di montaggio resta la stessa per entrambi i sensi di apertura della porta.

-**Figura 6:** Chiudere in battuta la porta e segnare sull'anta il punto in cui incontra lo stipite. **Vedi misura X.**

☞ In caso lo spazio esistente tra anta e fondo di battuta permetta il passaggio all'interno del binario, è possibile fissare il binario in linea con l'anta.

-**Figura 7:** Eseguire la misura del vano passaggio e tagliare il binario, vedi **dettaglio A fig.7** lato da tagliare. Forare quindi il binario con punta da 3mm (n.4 fori agli estremi e i rimanenti distribuiti sulla lunghezza del binario con una distanza massima tra di loro di 250mm).

Attenzione a non rovinare, attorcigliare o deformare in qualunque modo il binario.

-**Figura 8:** Appoggiare le dime per fissaggio binario (**fig. 2 componente 7**) sullo stipite in alto e fissarle con del nastro adesivo allo stipite superiore. La distanza dal binario allo stipite superiore deve essere di 12mm.

Appoggiare il binario (**vedi figura 2 componente 2**) in alto alla dima e lateralmente alla misura X appena segnata.

-**Figura 9:** Segnare con un pennarello i punti di foratura.

-**Figura 10:** E' opportuno a questo punto eseguire dei prefori sull'anta per facilitare il fissaggio delle viti.

Fissare quindi definitivamente il binario con le viti per legno 3x20 in caso di anta in legno oppure con le viti 2,9x13 in caso di anta in alluminio o plastica.

Att.ne: controllare che le teste delle viti non sporgano dal profilo del binario.

Pulire il binario da eventuali trucioli e residui di foratura.

Figura 11: Aprire la porta e inserire nel binario la guida collegamento (**componente n.3 fig.2**), facendola scorrere sullo stesso.

3.4 MONTAGGIO DELLA STAFFA DI FISSAGGIO E PREPARAZIONE ATTUATORE

☞ La seguente procedura di montaggio resta la stessa per entrambi i sensi di apertura della porta.

- **Figura 12:** Posizionare la staffa di fissaggio (componente 6 fig.2) come indicato in figura, avendo cura di mandarla in battuta sullo stipite superiore e assicurandosi che il labbro interno della staffa si infili sotto la guarnizione di battuta. La staffa deve essere montata nello stesso lato della porta dove già è stato montato il binario. Fissare la staffa al telaio mediante 3 viti TSP PZ 2.5x20 (**Attenzione: le viti sono adatte all'utilizzo su legno, per altri materiali rivolgersi al costruttore o all'assistenza tecnica autorizzata.**)

- **Figura 13:** Allentare leggermente le quattro viti poste sul retro dell'attuatore (vedi Figura 13) e regolarlo in lunghezza nella misura pari a quella della porta meno circa 20mm. **Accompagnare il cavo di alimentazione all'interno dell'attuatore.**

☞ In questa fase non fissare le viti in quanto successivamente saranno necessari degli aggiustamenti sulla lunghezza dell'attuatore.

- **Figura 14:** Assicurarsi che i cavi piatti del sensore (componente 4 fig. 2) siano disposti in maniera ordinata all'interno dell'attuatore quindi inserire il sensore nell'apposita sede. Attenzione al senso di montaggio (è importante che la finestrella di rilevamento sia posizionata verso il basso).

3.5 MONTAGGIO DELL' ATTUATORE SULLA PORTA

- **Figura 15:** Procedere all'installazione dell'attuatore sulla porta, inserendolo dapprima sulla staffa di fissaggio.

☞ Posizionare l'attuatore sulla sede indicata al numero 1 di figura 15. Tale posizionamento è indicativo e necessiterà di perfezionamenti successivi.

- **Figura 16:** Posizionare l'attuatore dal lato del tappo (v.figura 16) sulla guida di collegamento rotore-binario facendo scorrere leggermente la stessa fino all' avvenuto incastro tra l'attuatore e l'apposita sede presente nel binario.

☞ **ATTENZIONE: Sostenere l'attuatore fino a completo fissaggio.**

Fissare definitivamente l'attuatore tramite quattro viti AF TC 3x16.

- **Figura 17:** Se l'attuatore non risulta parallelo alla porta, toglierlo dalla staffa di fissaggio e posizionarlo sulle altre sedi del tappo laterale dell'attuatore (fig.15) in maniera tale che risulti il più parallelo possibile alla porta. A questo punto fissare l'apposita vite M4 x20 Tsh Ph.

- **Figura 18:** Regolare in maniera definitiva la lunghezza dell'attuatore lasciando qualche millimetro di aria tra lo stipite della porta e il tappo laterale lato rotore in modo da permettere all'attuatore di seguire l'andamento del binario, quindi fissare le viti allentate nella figura 13 con chiave esagonale da 2.5mm **prestando molta attenzione a non deformare la superficie esterna in plastica** (coppia di serraggio pari a 1.7Nm). **Vedi fig.18 dettaglio A**

- **Figura 19:** Aprire l'anta fino a portare il binario in linea con il carrello come evidenziato in figura. Fissare quindi il fermo di sicurezza dalla parte opposta dell'automazione, utilizzando n.2 viti TSP 2.5x20.

☞ **ATTENZIONE: Attivare l'attuatore solamente dopo aver fissato il fermo di sicurezza e averne testato la tenuta tirandolo con le mani.**

- **Figura 24:** Tagliare a misura le guarnizioni (rif.componente 5 fig.2) e inserirle nelle apposite fessure.

3.6 COLLEGAMENTO AI SENSORI DI RILEVAMENTO (ACCESSORI OPZIONALI)

Per l'installazione di sensori o pulsanti dalla parte opposta dell'automazione, procedere come indicato nei relativi manuali (vedi anche par. ricambi e accessori).

Per il passaggio dei cavi e il collegamento elettrico avvalersi delle **figure 21-22**.

3.7 RISCHI RESIDUI

L'analisi dei requisiti essenziali di sicurezza e di tutela della salute, eseguita da TOPP Srl in base alla Direttiva Macchine 2006/42/CE ha fatto riferimento ad un sito installativo "tipo" e ad un utenza adeguata al tipo di macchina che verrà realizzata.

È vietata qualsiasi procedura, tipologia d'installazione e regolazione non prevista o non considerata dal presente manuale in quanto potrebbero essere fonte di rischi e pericoli.

4 >>> USO E FUNZIONAMENTO

4.1 DESCRIZIONE TECNICA

L'automazione V1E è a Bassa Energia e quindi considerata sicura senza altri dispositivi aggiuntivi di sicurezza. L'automazione è di tipo meccanico con assenza di frizioni o freni, così da evitare possibili bloccaggi di carattere continuo a causa di danni o rotture della struttura.

L'alimentazione è di 230V~ 50 Hz .

La scheda elettronica di comando e controllo è di tipo a microprocessore con tasti a bordo per la regolazione dei parametri, quali, velocità di apertura e chiusura, spazio rallentamenti, bassa velocità di accostamento, tempo richiusura automatica e modalità di funzionamento.

L'automazione è dotata di varie funzionalità, tra le quali:

- funzione Pull & go, che consente il movimento automatico della porta se viene leggermente spinta o tirata;
- funzionamento notturno ultraslow (selezionabile anche tramite telecomando), che riduce la rumorosità.

Nel caso in cui vi sia mancanza di tensione, l'automazione può essere impostata per eseguire un ripristino automatico (procedura di reset) delle funzioni della porta.

4.2 PROCEDURA DI REGOLAZIONE PESO E TEMPO APERTURA

 **Prima di attivare l'automazione è necessario regolare la velocità di apertura e chiusura in relazione al peso porta, accedendo alla scheda elettronica dell'automazione (v.fig. 20).**

Di seguito viene riportata la tabella dove sono indicati le posizioni del selettore "A" (figura 23) in relazione al peso dell'anta. All'acquisto, il selettore è posizionato in posizione "2". Tale condizione è da ritenersi sicura per tutte le tipologie di porte a scomparsa con peso inferiore ai 40kg. La regolazione del selettore deve essere fatta solo e soltanto se si è certi del peso della porta da movimentare. **Una regolazione errata del selettore può provocare un malfunzionamento dell'automazione oltre ad un comportamento pericoloso della porta stessa.**

POSIZIONE	PESO ANTA
Posizione 1	Fino a 70 kg
Posizione 2	da 20 kg → a 40 kg
Posizione 3	Fino a 20 kg

Di seguito viene riportata la tabella dove sono indicati i pesi specifici indicativi dei principali materiali utilizzati per la costruzioni delle porte e le formule per il calcolo del volume e del peso della porta. Topp declina ogni responsabilità per quanto attiene al calcolo del peso dell'anta e del materiale che la costituisce.

PESO SPECIFICO (Ps)	MATERIALI
2600 g/m ³	VETRO
300 kg/m ³	TAMBURATO LEGGERO
600 kg/m ³	TAMBURATO PESANTE
800 kg/m ³	LEGNO MASSELLO

Il volume dell'anta è dato dalla seguente formula → **$V = L \times H \times S$**

Dove: **V**= volume dell'anta espresso in m³

L= larghezza dell'anta in metri

H= altezza dell'anta in metri

S= spessore dell'anta in metri

Il peso dell'anta è dato dalla seguente formula → **$P = V \times Ps$**

Dove: **P**= peso dell'anta espresso in kg

V= volume dell'anta espressa in m³ calcolato sopra

Ps= peso specifico del materiale di cui è costituita l'anta espresso in kg/ m³

Regolare anche il tempo di sosta porta aperta sistemando il **dip-switch "2"**(figura 23 rif.C) accedendo alla scheda elettronica dell'automazione (fig.20). È possibile regolare il tempo di sosta porta aperta a 2 secondi oppure 60secondi.

4.3 PROGRAMMAZIONE DEI DIP-SWITCH

I dip-switch sono 4 micro interruttori presenti sulla scheda e accessibili aprendo il coperchio della scheda di controllo (Figura 20).

Ciascun dip-switch (Figura 23 riferimento "C") può essere impostato in 2 posizioni contraddistinte dagli stati ON e OFF. Al primo utilizzo tutti i dip-switch sono impostati in posizione OFF tranne i dip 1 e 3 che sono impostati in ON.

Di seguito vengono riportate le funzioni dei singoli dip-switch:

-DIP-SWITCH N°1: Se impostato in posizione **ON**, fa chiudere la porta a velocità molto lenta, a prescindere dal peso porta

impostato sul selettore "A";

-DIP-SWITCH N°2: Se impostato in **ON** esegue una lunga sosta porta aperta (pari a 60sec); se impostato in OFF i tempi della sosta porta aperta vengono diminuiti e portati a circa 2sec.;

-DIP-SWITCH N°3: Se impostato in posizione di **ON**, in caso di mancanza di tensione di alimentazione, al ripristino la porta esegue automaticamente la procedura di reset. Se impostato in **OFF** l'automazione aspetta un comando manuale di reset.

In caso di impatto: Se impostato in **OFF** nel caso in cui avvenga un impatto, l'automazione toglie la tensione di alimentazione al motore ed esegue dopo 5 secondi la procedura di reset; in caso l'ostacolo permanga le ante rimangono libere fino all'esecuzione manuale della procedura di reset. Se impostato in **ON**, in caso di impatto la porta esegue in automatico la procedura di reset; dopo il quarto impatto l'automazione toglie la tensione di alimentazione al motore per 15 minuti, dopodichè esegue in automatico la procedura di reset.

-DIP-SWITCH N°4: Se portato in posizione di **ON**, permette un arresto graduale della porta in apertura (soft stop). Tale funzione è stata creata per porte di peso relativamente basso; nel caso in cui la porta abbia un peso medio/alto, può verificarsi la possibilità che la porta non completi il ciclo di apertura, quindi sarà opportuno riportarlo in posizione di **OFF**.

4.4 PROCEDURA DI INIZIALIZZAZIONE

Eseguita la regolazione al paragrafo precedente, collegare l'attuatore all'alimentazione per eseguire la procedura di inializzazione.

☞ Prima di effettuare la procedura di inializzazione, aprire manualmente la porta per circa 10 cm. Tale procedura è necessaria solo al momento dell'avvio dell'automazione.

ATTENZIONE: Durante la procedura non togliere l'alimentazione, non aprire o chiudere la porta manualmente e non toccare nessun tasto della scheda elettronica.

ATTENZIONE: Durante la procedura di inializzazione tutti i comandi vengono inibiti, è fatto quindi divieto di sostare nel raggio d'azione della porta.

- **Figura 20:** Spostare il coperchio dell'attuatore indicato in figura per rendere visibile la scheda elettronica al suo interno.

Qualora il coperchio non scorra facilmente, togliere l'attuatore dalla sua posizione e riprovare.

- **Figura 23 :** Premere il tasto S1 per circa sette secondi. A questo punto l'automazione inizierà la procedura di ricerca dei fincorsa ; attendere fino al completamento dell'operazione. La porta esegue due cicli di apertura e chiusura, dopodichè l'automazione è pronta all'utilizzo.

ATTENZIONE: La procedura di inializzazione deve essere ripetuta ogni volta che vengono impostate nuove regolazioni sull'automazione.

L'avvenuta inializzazione e lo stato di "attesa comando d'apertura" viene confermato dal LED L1 acceso fisso verde. Tale stato permane fino a che non viene comandata un'apertura della porta e ritorna alla fine del ciclo aprì/chiedi.

Se, durante la procedura di inializzazione, la porta non raggiunge correttamente i fincorsa, ripetere la procedura accompagnando la porta al compimento del ciclo. Tale situazione potrebbe indicare la presenza di eccessivi attriti sullo scorrimento della porta, un peso eccessivo della porta o una lettura scorretta della posizione da parte dell'attuatore. Se a seguito della seconda inializzazione la porta non si muove correttamente verificare che non ci siano ostacoli o impedimenti, controllare il peso porta ed eseguire le eventuali nuove regolazioni. Ripetere quindi la procedura di inializzazione.

Se il problema permane, scollegare l'automazione dall'alimentazione e contattare il servizio di assistenza tecnica.

Nota: la funzione Pull&go ritorna ad essere attiva solo dopo un tempo di attesa di 5 sec. dalla procedura di inializzazione.

Al termine della procedura di inializzazione richiudere il coperchio a scorrimento sopra la scheda.

4.5 PROCEDURA DI RESET

Il normale funzionamento della porta, a seguito di una qualsiasi situazione di allarme che ne abbia bloccato l'esecuzione, viene ripristinato con la procedura di reset.

ATTENZIONE: Durante la procedura non togliere l'alimentazione, non aprire o chiudere la porta manualmente e non toccare nessun tasto della scheda elettronica.

ATTENZIONE: Durante la procedura di reset tutti i comandi vengono inibiti, è fatto quindi divieto di sostare nel raggio d'azione della porta.

Accedere alla scheda elettronica dell'automazione come evidenziato in fig.20.

- **Figura 23:** L'avvio di tale procedura può essere fatto mediante la pressione per 2 secondi del tasto S1. A seguito del comando la porta aprirà a velocità molto bassa per poi richiudersi a velocità impostata. Una volta richiusa si porrà in stato di attesa comandi ripristinando il funzionamento normale. Il tempo di sosta porta aperta durante il ciclo di reset è molto più lungo che in un ciclo normale.

Al termine della procedura di reset richiudere il coperchio a scorrimento sopra la scheda.

Le impostazioni di fabbrica prevedono la velocità di apertura/chiusura molto lenta e la procedura automatica di reset in caso di mancanza di tensione di alimentazione. Per ulteriori informazioni vedi Par.4.3.

Nota: la funzione Pull&go ritorna ad essere attiva solo dopo un tempo di attesa di 5 sec. dalla procedura di reset.

4.6 REGOLAZIONE RAGGIO D'AZIONE SENSORE INTERNO

E' possibile regolare l'area di rilevamento del sensore interno all'automazione, applicando sulla finestra di rilevamento dello stesso una (o più assieme) delle maschere di copertura contenute nella confezione (**vedi fig.25**).

Se l'area di rilevamento risulta troppo lontana rispetto alla porta, utilizzare una etichetta tipo "b-c";

se l'area di rilevamento risulta troppo estesa sui lati della porta, utilizzare un'etichetta tipo "d-e-f";

per un'area di rilevamento che risulta troppo estesa in entrambe le direzioni, utilizzare l'etichetta "a" o l'insieme di più etichette.

L'automazione V1E verifica continuamente il suo stato e il suo funzionamento ed è in grado di comunicare, tramite il led L1, eventuali malfunzionamenti o situazioni particolari. Di seguito si riporta la tabella che riassume i possibili messaggi.

MESSAGGI DI STATO

LED L1	MESSAGGIO DI STATO
N.1 ROSSO FISSO PIÙ N° LAMPEGGI IN RELAZIONE AL N° DI ALLARME	ALLARME
SPENTO	PORTA IN ATTESA
ROSSO LAMPEGGIANTE	ATTESA PER APPRENDIMENTO
VERDE FISSO	ANTA IN APERTURA
VERDE LAMPEGGIANTE	ANTA IN CHIUSURA
LAMPEGGIO ALTERNATO ROSSO/VERDE	ALLARME IMPATTO

MESSAGGI DI ALLARME

Nel caso avvenga un'anomalia nel sistema, che potesse rendere pericolosa o mal funzionante la macchina, l'attuatore V1E fermerà il movimento della porta e segnalerà tramite il led L1 lo stato di allarme. Per individuare la causa dello stop è sufficiente contare il numero di lampeggi consecutivi rossi dopo il primo lampeggio fisso. Il messaggio viene rappresentato ciclicamente e quindi ci sarà la sequenza di lampeggi, un periodo di pausa in cui il led è spento e una nuova sequenza di lampeggi. Potrebbe succedere che avvengano più allarmi contemporaneamente, in questo caso i messaggi appariranno consecutivi uno all'altro. Per esempio se gli allarmi saranno il n°1 e il n°4, la sequenza dei lampeggi sarà: un lampeggio, pausa, quattro lampeggi, pausa, un lampeggio, pausa, quattro lampeggi, pausa, un lampeggio,..... Per ripristinare il funzionamento della porta sarà sufficiente eseguire la procedura di "reset" tramite la pressione del pulsante S1.

Di seguito si riporta l'elenco dei messaggi d'allarme:

- Allarme 1:**Macchina in allarme, qualsiasi anomalia lo fa scattare con conseguente lampeggio iniziale seguito da lampeggi successivi che indicano il tipo di allarme.
- Allarme 2:**Allarme grave. Il processore non è stato configurato o è danneggiato. La scheda di alimentazione deve essere sostituita.
- Allarme 3:**Eccessiva velocità di apertura e chiusura della porta con conseguente perdita di sicurezza.
- Allarme 4:**Numero massimo di collisioni raggiunto in chiusura.
- Allarme 5:**Sovratemperatura scheda interna CPU.
- Allarme 6:**La misura della porta rilevata, a seguito della procedura di inizializzazione, è al di fuori dei parametri della macchina (min.700mm, max 1000mm).
- Allarme 7:**time out misura - Il ciclo di misura della porta non si è concluso nei tempi previsti
- Allarme 8:**time out setting – il ciclo di inizializzazione non si è concluso nei tempi previsti
- Allarme 9:**Time out del ciclo di azzeramento della porta.
- Allarme 10:**Time out del ciclo di apertura della porta.
- Allarme 11:**Time out del ciclo di chiusura della porta.
- Allarme 12:**Time out del ciclo di inversione della porta.
- Allarme 13:**Time out del ciclo di funzionamento elettroblocco porta (quando presente l'elettroblocco accessorio).

5.1 MANUTENZIONE

Le operazioni di manutenzione devono effettuarsi solo dopo aver tolto l'alimentazione all'attuatore.

L'attuatore V1E non necessita di manutenzione particolare. Tuttavia può succedere che, in ambienti particolari, possa avvenire un deposito di polvere sul binario di scorrimento che porta al malfunzionamento della macchina o alla generazione di rumori anomali. In tal caso si consiglia di smontare l'automatismo dal binario e di pulire con un panno umido il binario e il rotore prestando attenzione a rimuovere eventuali detriti depositati. Verificare periodicamente il buon fissaggio delle viti della staffa di fissaggio (componente 6 Fig.2), del fermo di sicurezza (componente 8 Fig. 2) e del binario. Controllare periodicamente l'usura dei carrelli di scorrimento dell'anta e verificarne la tenuta, controllare lo stato dello spazzolino e guarnizione dell'anta. Qualora, a seguito della pulizia, permangano i malfunzionamenti, contattare il servizio tecnico di assistenza TOPP srl.

Per un corretto funzionamento della automazione, si consiglia l'utente di effettuare una manutenzione periodica della stessa. Tale attività di manutenzione potrà essere svolta o da TOPP, in forza di uno specifico accordo raggiunto con l'utente, o dall'installatore o da altro personale tecnico, competente e qualificato nonché in possesso di tutti i requisiti di legge.

Interventi sull'automazione, diversi da quelli sopracitati, non autorizzati da TOPP srl non sono permessi.

5.2 ACCESSORI E RICAMBI A RICHIESTA

È vietato l'impiego di ricambi ed accessori non originali che possono compromettere la sicurezza e l'efficienza dell'automazione. I ricambi e gli accessori originali devono essere richiesti esclusivamente al rivenditore di fiducia o al fabbricante comunicando tipo, modello e numero di serie indicati nell'etichetta dell'automazione.

Per ciascuna automazione si possono richiedere i seguenti accessori:

- sensore a microonde WS2;
- sensore a infrarossi IS4;
- pulsante a sfioramento HS1;
- elettroblocco di sicurezza EB1, che permette di bloccare l'apertura dell'anta, Il sistema blocco ante non è da considerarsi come dispositivo di protezione antieffrazione;
- pulsante a sfioramento HS2, in abbinato all'elettroblocco EB1;
- staffa di fissaggio esterno muro, quando non utilizzabile la staffa contenuta nella confezione (componente 6 fig.2);
- kit adesivo per fissaggio binario, utile per il fissaggio del binario in caso di ante in vetro.

Per l'installazione e l'uso degli accessori visionare il relativo manuale.

5.3 DEMOLIZIONE

La demolizione dell'automazione deve avvenire nel rispetto della legislazione vigente in materia di tutela ambientale. E' quindi obbligatorio procedere alla differenziazione delle parti che costituiscono l'automazione secondo le diverse tipologie di materiale.

5.4 PROBLEMI E LORO RIMEDI

PROBLEMA	RIMEDIO
Allarme 1	Eseguire procedura di reset e se necessario procedura di inizializzazione.
Allarme 2	Contattare servizio assistenza.
Allarme 3	Eseguire procedura di reset e se necessario procedura di inizializzazione.
Allarme 4	Eseguire procedura di reset.
Allarme 5	Attendere raffreddamento scheda ed eseguire procedura di inizializzazione.
Allarme 6	Eseguire procedura di inizializzazione.
Allarme 7	Eseguire procedura di reset.
Allarme 8	Eseguire procedura di inizializzazione.
Allarme 9	Eseguire procedura di inizializzazione.
Allarme 10	Contattare servizio assistenza.
Allarme 11	Contattare servizio assistenza.
Allarme 12	Contattare servizio assistenza.
Allarme 13	Contattare servizio assistenza.
Pull & Go non funziona dopo il reset	Attendere 5 secondi dopo la conclusione della procedura di inizializzazione/reset.
Sensori non attivano la porta dopo il reset	Attendere 10 secondi dopo la conclusione della procedura di inizializzazione/reset.
La porta apre velocemente e sbatte a finecorsa	Ripetere la procedura di inizializzazione o chiamare l'assistenza
La porta apre normalmente ma dopo tre aperture si richiude a velocità ridotta, e alla quarta segnala allarme impatto	Assicurarsi che non ci siano ostacoli nel vano passaggio.



ORIGINALE
CE

Il sottoscritto in nome e per conto di

Topp S.r.l.
Via Galvani, 59
36066 Sandrigo (VI)
Italia

dichiara

che la persona autorizzata a costituire il fascicolo tecnico è

Nome: **Bettiati Roberto - Topp S.r.l.**
Indirizzo: **via Galvani, 59 36066 Sandrigo (VI)**
e che il prodotto

AUTOMAZIONE PER PORTE SCORREVOLI LINEARI AD UNA ANTA

Tipo: **V1E**

è conforme alle seguenti direttive (incluse tutte le revisioni applicabili):

Direttiva Macchine 2006/42/CE: Attuazione Italiana DLgs. 27 gennaio 2010, n.17

Direttiva Compatibilità Elettromagnetica (EMC) 2014/30/UE: Attuazione Italiana DLgs.18 maggio 2016, n.80

Direttiva RoHS II 2011/65/UE: Attuazione Italiana DLgs. 4 marzo 2014, n.27

e che sono state utilizzate le seguenti norme armonizzate:

per la Direttiva MD

EN 16005:2012

per la Direttiva RoHS II

EN 50581:2012

e i seguenti documenti tecnici:

EN 62233:2008

EN 61000-6-2:2005

EN 61000-6-3:2007 + A1:2011 + AC:2012

La presente dichiarazione è rilasciata sotto la responsabilità esclusiva del fabbricante.

Data: Sandrigo, 20/09/2017

Firma: Matteo Cavalcante
Amministratore

1-OVERVIEW

1.1- Safety warnings	page 20
1.2- General safety rules	page 20
1.3- User	page 21
1.4- Technical service	page 21

2- TECHNICAL DESCRIPTION

2.1- Intended use	page 21
2.2- Technical data	page 22
2.3- Package	page 22
2.4- Types of applications	page 23

3- INSTALLATION

3.1- Preliminary checks on the door	page 25
3.2- Assembling the rail	page 25
3.3- Assembling the rail on the wing	page 26
3.4- Assembling the supporting bracket and actuator preparation	page 26
3.5- Assembling the actuator on the wing	page 26
3.6- Connection to sensors (optional accessories)	page 27
3.7- Residual hazards	page 27

4- USE AND OPERATION

4.1- Technical description	page 27
4.2- Procedure for adjustment of the weight and opening time	page 28
4.3- Programming the dip-switches	page 29
4.4- Initialisation procedure	page 29
4.5- Reset procedure	page 30
4.6- Internal sensor detection area adjustment	page 30
4.7- List of messages and alarms	page 31

5- ANNEXES

5.1- Maintenance	page 32
5.2- Spare parts and accessories available on request	page 32
5.3- Demolition	page 32
5.4- Troubleshooting	page 33

6- EU DECLARATION OF CONFORMITY page 34**7- FIGURE from No.6 to No.24** page 35

1.1 SAFETY WARNINGS

Before installing the automation, the installer must read and understand all parts of this manual.



WARNING! Carefully follow all the instructions provided as incorrect installation of the automation unit may cause serious hazards and/or damage.

- ☐ This manual is an integral part of the automation and must be kept, with all the enclosures, for future reference.
- ☐ This manual is designed to provide all the instructions required for the correct installation, use and maintenance of the automation unit. TOPP Srl has no liability for any damages to persons, animals and property caused by failure to comply with these safety warnings.
- ☐ It is prohibited to install the automation on the outside of the building or however where it would be subject to atmospheric agents (rain, snow, etc.).
- ☐ It is strictly prohibited to use the automation in rooms with a potentially explosive atmosphere.
- ☐ Avoid passing through the doorway when the door is closing.
- ☐ Prevent children from playing with the door opening devices. Keep any remote control units out of reach of children.
- ☐ We recommend installing the automation unit at such a height that the control panel cannot be reached by children.
- ☐ Check the door frequently and look for anomalous signs of wear.
- ☐ The noise level of the product is lower than 70dB(A).
- ☐ The V1E actuator installed on the sliding doors for interiors is, to all effects, a machine as described in the machine directive 2006/42/EC. In order to guarantee total safety of the machine, TOPP Srl has analyzed the essential safety requisites foreseen in enclosure 1 of the aforementioned directive.

The analysis can be considered valid only if the installation and use procedure described in this manual is followed exactly in every detail.

- ☐ **Any installation or use of the automation unit different from that described in this manual is prohibited in that it may cause serious hazards and/or damage.**
- ☐ **Any modification and/or alteration made to the automation unit is prohibited in that it may cause serious hazards and/or damage.** Any unauthorized tampering or replacement of automation parts and any use of accessories or consumable materials different from the originals may cause a risk of accidents and relieves the manufacturer of any civil and criminal liability.

This manual was written by TOPP Srl, which holds the copyright. No part of it may be copied or published without the manufacturer's written approval.

TOPP Srl reserves the right to improve and amend the manual and products described at any time and without notice.

The information contained in this manual was written and checked with the maximum care; however TOPP Srl has no liability for any errors due to omissions or errors in printing or transmission.

This manual is available from our website www.topp.it

1.2 GENERAL SAFETY RULES

- ☐ Any maintenance or cleaning operation on the automation unit or the door and the replacement of any component should only be carried out after having cut off the power supply.
- ☐ **No maintenance operations other than those described in this manual should be carried out by the user. For any other types of fault detected in the door or automation unit, call an authorised assistance centre or qualified personnel.**
- ☐ Do not remove or alter the plates or labels applied by the manufacturer on the automation and its accessories.
- ☐ Do not restrain movement of the door or work near the moving mechanical parts (such as the rail, motor, etc.).
- ☐ **In the event that you wish to use the V1E automation unit in areas regularly frequented by disabled, elderly or weak people or people with limited movement, we recommend they are supervised.**
- ☐ **Do not stand within the range of the door's movement in order to avoid hazardous situations.**
- ☐ **Children should be supervised and prevented from playing within the range of the door's movement.**
- ☐ **The door should not be used if it requires maintenance or it is not in perfect working order.**

1.3 USER

The user must be able to operate the automation unit under normal conditions and be able to carry out, using the dedicated devices, simple automation unit start-up and reset operations following any forced movements. In the event of door failure or malfunction, the user should switch off the power supply and call an authorised assistance centre. They should not attempt any type of intervention or repair that is not listed in the troubleshooting section. Use of the automation must be assigned exclusively to users who comply with the instructions in this manual and in the manuals of the TOPP Srl devices connected to it.

1.4 TECHNICAL SERVICE

For assistance contact your local reseller or the manufacturer Topp srl.

2 >>> TECHNICAL DESCRIPTION

2.1 INTENDED USE




The V1E automation unit can be used to motorise internal sliding doors for pedestrians with a single doorway sized between 700mm and 1000mm, and with an overall weight of between 15Kg and 70Kg.

This kind of automation unit, with Low Energy technology, can be used in spaces where the door is used by disabled, elderly or weak people or people with limited movement after having examined all possible dangers and considered that the risk for this type of users is low.

2.2 TECHNICAL DATA

Tab. 1 lists the technical data that characterize the V1E automation.

Tab. 1

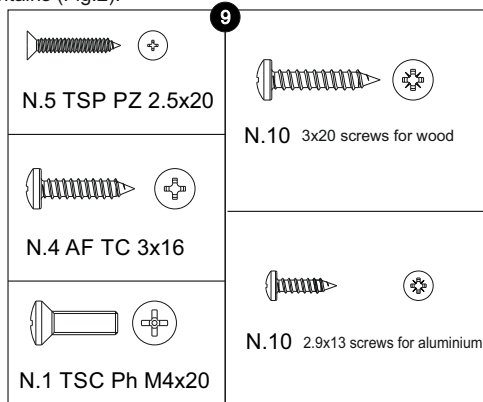
MODEL	V1E
POWER SUPPLY	230 V 50 Hz
POWER SUPPLY OUTPUT FOR PERIPHERALS	5 V  80 mA / 24 V  110mA
ABSORPTION	100 mA a 230 V
POWER ABSORBED	15 W
TYPE OF OPERATION	Continuous
OPENING/CLOSING SPEED	In accordance with standard En16005 "Low Energy Movement" with reference to wing weight
WEIGHT CONTROL DOOR	From 15 Kg to 70 Kg
MAXIMUM THRUST FORCE	67 N
DOOR OPEN WAITING TIME	2s or 60s
PROTECTION AGAINST ELECTRIC SHOCKS	Class II
WORKING TEMPERATURE	 -5°C to +50°C
NUMBER OF DOOR PANELS	1 PANEL
MAXIMUM CAPACITY (DOOR HEIGHT)	70 Kg
WIDTH OF PASSAGEWAY	700±1000 mm
OVERALL DIMENSIONS	59 x 59 x variable lenght 700 mm± 1000 mm
POWER CORD (2X0.75mm ²)	variable lenght 1400±1700 mm

Note 10N=approximately 1KG

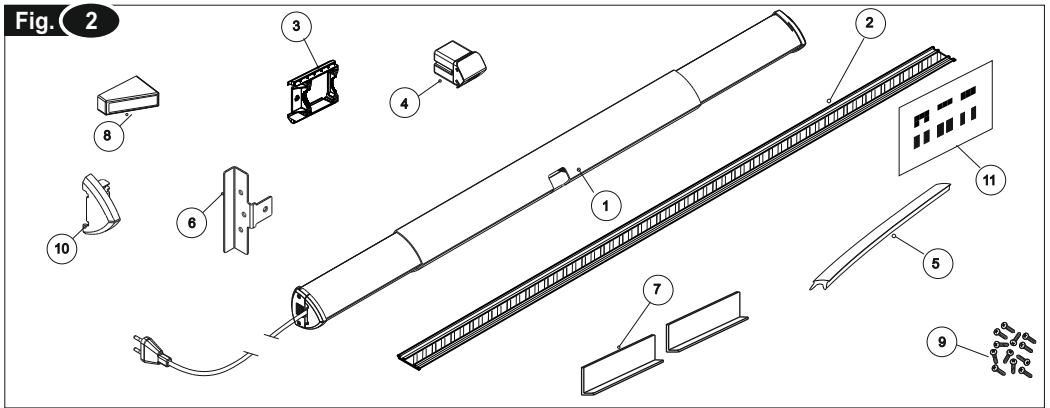
2.3 PACKAGE

Every standard package of the product (cardboard carton) contains (Fig.2):

- No.1 linear automation ; **1**
- No. 1 rail ; **2**
- No. 1 rotor – rail connecting guide ; **3**
- No. 1 internal sensor ; **4**
- No. 1 interlocking gasket ; **5**
- No. 1 actuator fastening bracket ; **6**
- No. 2 rail fastening templates **7**;
- No. 1 safety doorstop ; **8**
- No. 1 package of hardware consisting of : see picture ; **9**
- No. 1 lateral cable fastening plug ; **10**
- No. 1 covering masks ; **11**



Make sure the parts described above are in the package and check that the automation has not undergone any damage during shipment. If anything is wrong, do not install the automation; you must request technical assistance from your dealer or the manufacturer.

Fig. 2

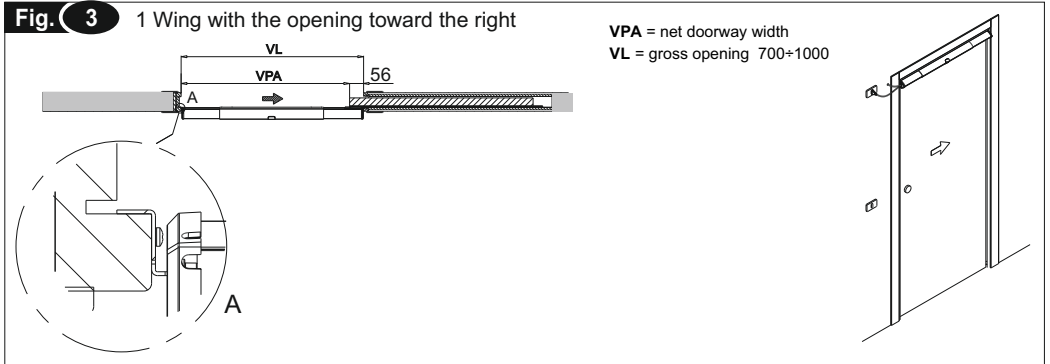
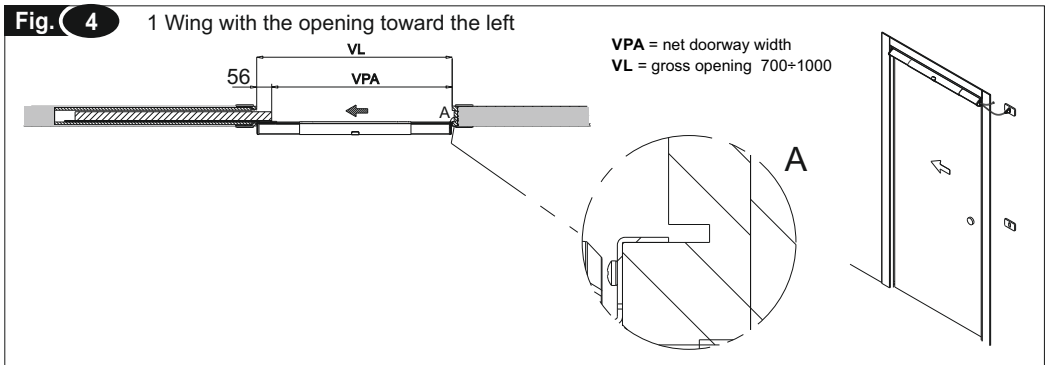
2.4 TYPES OF APPLICATIONS

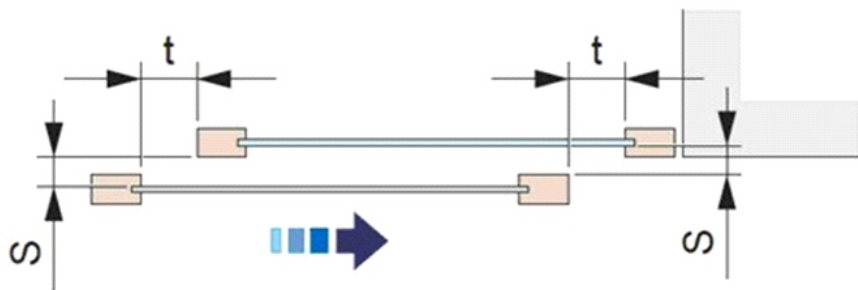
The automation unit can be used for two different applications:

- automation for 1 wing with the opening toward the right (seen from the front of the automation), as shown in Fig. 3;
- automation for 1 wing with the opening toward the left (seen from the front of the automation), as shown in Fig. 4.

Installation of V1E automation reduces the minimum opening width by about 56 mm (Fig. 3-4).

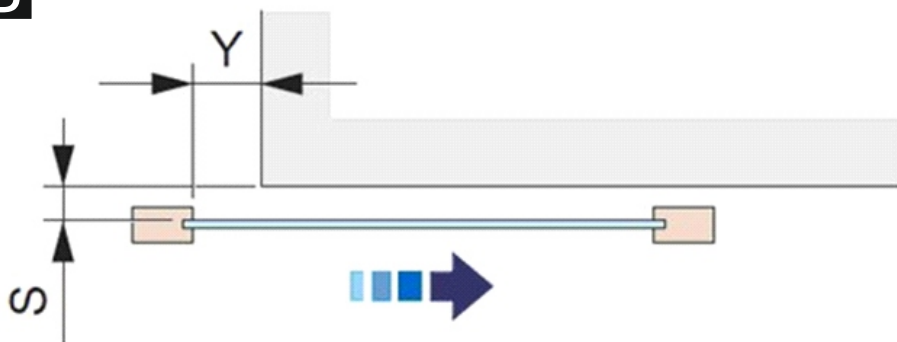
WARNING! Check that the safety distances indicated in the diagram are observed. These distances prevent fingers from being dragged into the door and prevent crushing, dragging and amputation (Fig.A-B).

Fig. 3 1 Wing with the opening toward the right**Fig. 4** 1 Wing with the opening toward the left

A**Fig.A:**

If $S \leq 8\text{mm}$ then $t \leq 0$

If $S > 8\text{mm}$ then $t \geq 25$

B**Fig. B**

If $S \leq 8\text{mm}$ then $Y \leq 0$

If $S > 8\text{mm}$ then $Y \geq 25$

3.1 PRELIMINARY CHECKS ON THE DOOR

☐ Before installing the automation, the installer must verify that the structure for automation is stable, sturdy and capable of withstanding the weight of the automation and, if necessary provide in that sense. The automation unit should not be installed in the event that it is not possible to make the structure stable.

☐ Before installing the automation unit, it is first necessary to:

- eliminate all handles and/or protruding parts of the door;

- eliminate any sharp and/or spiky parts of the door;

If necessary contact specialised personnel to carry out the operation.

☐ In the event of sharp or spiky parts, handles or protruding parts, inset glass panels or sharpened parts or any other mechanical conformation of the door-automation system that cannot be removed or suitably protected, the automation unit should not be installed in order to avoid compromising the safety of the same.

☐ Incorrect or imprecise regulation of the "door weight" parameter (see chapter 4.2) could create a risk of impact and crushing.

☐ Wear adequate work gloves when performing installation.

☐ Tools necessary for installation: Phillips screwdriver PH1-PH2; No.2,5 hexagonal wrench; electric screwdriver with Phillips fitting; drill ; cutter; saw; wire stripper.

☐ The screws securing the track must be fully tightened and fully in contact with the housing.

☐ Check that the various parts are correctly coupled together in order to ensure correct assembly.

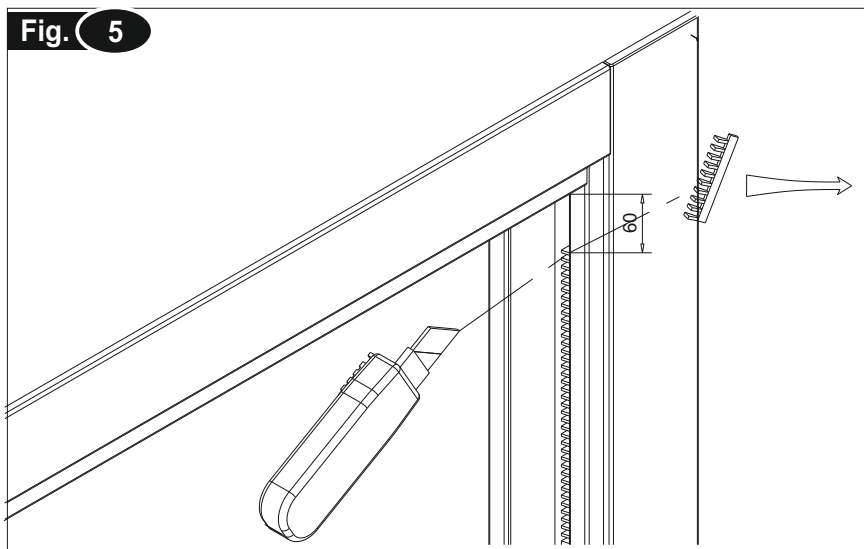
☐ Make sure there is a power supply socket near the door on the side the door closes on.

☐ Remove any door stops or counterweights already fitted to the door for automatically closing manual doors.

☐ If the installation instructions are strictly adhered to there is no risk of loss of stability in the automation unit or breakage during operation.

3.2 ASSEMBLING THE RAIL

To facilitate rail glide in the counterframe, it may be necessary to cut the brush in the measure as shown in fig. 5.



☞ Remove any doorstops or the counterweight used for the automatic closure of manual doors

3.3 ASSEMBLING THE RAIL ON THE WING

☞ The same procedure is followed for both directions of door opening.

-Figure 6: Close the door flush with the jamb and mark the point where they meet. **See measurement X.**

☞ If the space between the door and the base of the jamb leaves room to fit the rail inside it, you can fasten the rail in line with the door.

-Figure 7: perform the measurement of the transit space and cut the rail, **see detail A fig.7** to correct cutting.

Drill the rail using a 3mm bit: drill 4 holes at the edges and the remaining ones all along the rail **every max. 250mm.**

Take care not to damage, twist or misshape the rail in any way.

-Figure 8: Place the rail templates (**fig. 2 part 7**) against the jamb at the top and tape it to the jamb.

Set the rail (**see figure 2 part 2**) at the top of the templates beside the X you have just marked.

-Figure 9: Mark the drilling points with a felt-tip pen.

-Figure 10: At this point, it is advisable to make preliminary holes on the door to facilitate screw fastening.

Next, permanently fasten the rail with the self tapping screws for aluminum 2,9x13 or with the 3x16 screws for chipboard.

☞ **Attention: check that the screw heads do not protrude from the rail profile.**

☞ **Clean the track taking care to remove any swarfs or scraps resulting from the drilling operation**

-Figure 11: Open the door and fit the connecting runner in the rail (part no. 3, fig. 2), so that it glides.

3.4 ASSEMBLING THE SUPPORTING BRACKET AND ACTUATOR PREPARATION

- Figure 12: Position the supporting bracket as shown in the figure, taking care to ensure that it rests against the upper jamb and that the inner lip of the bracket fits into the stripping on the jamb. The bracket should be installed on the side of the door where the rail has already been installed. Fasten the bracket to the frame using three TSP2.5x20 screws.

Attention: the screws provided are suitable for use on wood, for other materials contact the manufacturer or an authorised technical assistance centre.

- Figure 13: Loosen the four screws on the back (**see fig.13**) and adjust the length to the same measurement as that of the door, minus about 20 mm. **To regulate the actuator length, guide the cable into the actuator itself.**

☞ Do not fasten the screws at this point as adjustments will be necessary later along the length of the actuator.

- Figure 14: Make sure that the flat cables for the sensor (component 4 fig. 2) are arranged tidily inside the actuator and then insert the sensor into its housing. Make sure the sensor is fitted in the right direction (the detection window should be facing downwards).

3.5 ASSEMBLING THE ACTUATOR ON THE WING

- Figure 15: Proceed with installation of the actuator on the door, inserting it first on the supporting bracket and then on the rail rotor connecting guide previously installed. Proceed to install the actuator on the door.

☞ Position the actuator as shown in the figure 15 at number 1. This position is approximate and will need later adjustment.

- Figure 16: Position the actuator on the side of the plug (see figure 16) on the connection guide, gently sliding the same until the actuator interlocks with the dedicated housing on the track.

IMPORTANT: Support the actuator until it has been completely fastened.

Permanently fasten the actuator with the four screws AF TC 3x16.

- Figure 17: If the actuator is not parallel to the door, remove the actuator from the supporting bracket and place it on the other housings of the lateral plug so that it is as parallel as possible to the door. At this point fasten the special M4 x20 Tsh Ph screw.

- Figure 18: Make the final adjustment of the actuator length, leave a few millimeters of space between the door frame and the lateral cap on the rotor side so as to allow the actuator to follow the length of the rail. Then secure the bolts loosened in figure 13 using a 2.5mm hexagonal key **taking extra care not to deform the plastic outer surface (tightening torque - 1.7Nm). See fig.18 detail A.**

☞ **- Figure 19:** Open the door until the rail is aligned with the rotor – rail connecting guide as shown in the figure. Now fasten the safety stop from the side opposite the automation, using two TSP 2.5x20 screws.

☞ **WARNING: Only activate the actuator after having secured the safety blocks and tested their grip by pulling them by hand.**

-Figure 24: Cut the gaskets to measure (ref.: component 5, Fig. 2) and insert them into the slots.

3.6 CONNECTION TO SENSORS (OPTIONAL ACCESSORIES)

For the installation of sensors or buttons on the part opposite the automation unit, follow the instructions in the associated manuals (see also section on spare parts and accessories).

For cabling routes and electronic connection refer to **figures 21-22**.

3.7 RESIDUAL HAZARDS

The analysis of essential safety requisites for safeguarding health, performed by TOPP Srl on the basis of Machine Directive 2006/42/CE, refers to a "typical" installation site and user adequate for the type of machine that will be produced. Any procedure, installation type or adjustment not detailed or mentioned in this manual is prohibited in that it could give rise to hazards and risks.

4 >>> USE AND OPERATION

4.1 TECHNICAL DESCRIPTION

The V1E automation unit is a Low Energy unit and is therefore considered as safe without additional safety devices.

The automation is a mechanical type with no clutch or brakes, so as to prevent possible blockages of a continuous character due to damage or breakage of the structure.

The power supply is 230V~ 50 Hz.


The electronic command and control board is a microprocessor type with keys along the edge for adjustment of such parameters as speed of opening and closing, slowing space, low approach speed, automatic return to the closed position, timing and mode of operation.

The automation is equipped with various functions, such as:

- Pull & go, which permits automatic movement of the door if pushed or pulled slightly;
- ultraslow nighttime function, which reduces the noise.

In the event of a power supply failure, the automation unit may be set up to perform an automatic reset cycle of the door functions.

4.2 PROCEDURE FOR ADJUSTMENT OF THE WEIGHT AND OPENING TIME

 **Before activating the automation unit, the opening and closing speed must be regulated to match the door weight by accessing the electronic circuit board in the automation unit (see fig.20).**

The table below indicates the position of trimmer “A” (Figure 23) in relation to the wing weight. The switch is turned to “2” in the factory. This condition can be considered safe for all types of disappearing doors weighing less than 50 kg. Adjustment of the switch should be made only if the weight of the door to be driven is certain.

Improper setting can cause malfunction of the automation as well as hazardous behavior of the door.

POSITION	WING WEIGHT
Position 1	40 kg → 70 kg
Position 2	20 kg → 40 kg
Position 3	0 kg → 20 kg

The table below indicates the approximate specific weights of the main materials used for the construction of doors, for calculation of the volume and weight of the door. Topp has no liability as regards the calculation of wing weight and the material of which it is made.

SPECIFIC WEIGHT (Ps)	MATERIALS
2600 g/m ³	GLASS
300 kg/m ³	LIGHT HOLLOW-CORE PANELS
600 kg/m ³	HEAVY HOLLOW-CORE PANELS
800 kg/m ³	SOLID WOOD

The volume of the wing is given by the following formula $\longrightarrow V = L \times H \times S$

Where: **V**= volume of the wing expressed in cubic millimeters

L= width of the wing in meters

H= height of the wing in meters

S= thickness of the wing in meters

The weight of the wing is given by the following formula $\longrightarrow P = V \times Ps$

Where: **P**= weight of the wing expressed in Kg

V= volume of the wing expressed in cubic millimeters as calculated above

Ps= specific weight of the material of which the wing is made, expressed in kg./cu.mm.

The door open time can also be regulated by adjusting the **DIP-SWITCH n.2 (Fig.23 Rif.C)**, accessing the electronic circuit board in the automation unit (fig.20). The door open time can be regulated to 2 seconds or 60 seconds.

4.3 PROGRAMMING THE DIP-SWITCH

There are 4dipswitches (microswitches) on the circuit board, accessible by opening the cover on the control board (Figure 20).

Each dip-switch (Figure 22 reference "C") can be set in 2 positions, marked ON and OFF.

At the first use, all the dipswitches are set in the OFF position except **dips 1 and 3, which is set to ON.**

Hereafter we indicate the functions of each dipswitch.

-DIP-SWITCH No.1: If switch to the **ON** position, makes the door close very slowly, regardless of the weight selected on switch "A".

-DIP-SWITCH No. 2: Allows the adjustment of the door dwell time in open position from min. 2 seconds (when sett to **OFF**) to max. 60 seconds (when set to **ON**).

-DIP-SWITCH No. 3: When set to **ON**, in case of power outage, the reset procedure is performed automatically when power returns.

In case of collision: if set to **OFF**, when an impact occurs the automation free the engine from the mains and runs a reset procedure after 5 seconds; in case the obstacle remains, the door panels remain free until the manual reset procedure has been performed. If set to **ON**, in the event of collision the door automatically performs a reset; after the fourth impact, the automation free the engine from the mains 15 minutes, then it runs an automatic reset..

-DIP-SWITCH No. 4: Setting it to **ON** permits gradual stoppage of the door in the open position (soft stop). This function was created for relatively lightweight doors; if the door is moderately or very heavy, the door may not complete the opening cycle, so it is advisable to set it to the **OFF** position.

4.4 INITIALISATION PROCEDURE

After making this adjustment, connect the actuator to the power supply to perform the initialization procedure.

☞ Before performing the initialization procedure, open the door manually by about 10 cm. This is necessary only at the time of starting the automation.

WARNING: During the procedure do not disconnect the power, do not open or close the door manually and do not touch any of the keys on the electronic board.

WARNING: During the initialization and reset procedures all controls (sensors, remote controls, etc.) are blocked. Therefore, stand clear of the door operating area.

Access the automation unit's electronic circuit board as shown in **fig.20**.

If the cover does not slide easily, remove the actuator from its location and try again.

-Figure 23: Press key S1 for about seven seconds. At this point the automation will start the procedure of searching for the limit switches; wait until it has completed this process. The door performs two opening and closing cycles, after which the automation is ready to use.

WARNING! The initialisation procedure must be repeated each time the automation unit is given new settings.

After initialization, the "standing by for open command" status is confirmed by LED L1 on with fixed green light.

This status remains unchanged until the door is commanded to open, and returns at the end of the open/close cycle.

If, during the initialization procedure, the door does not reach the limit switches correctly, repeat the procedure, accompanying the door so that it completes the cycle. This situation could indicate the presence of excessive friction on the glide of the door, excessive weight of the door or an improper reading of its position by the actuator.

If the door does not move correctly after the second initialisation procedure, check there are no obstacles or impediments, check the weight of the door and change the settings if required. Repeat the initialisation procedure.

If the problem persists, disconnect the automation unit from the power supply and contact the technical assistance service.

Note: the Pull&go function becomes active once again 5 seconds after the initialisation procedure is completed.

After the initialization procedure, close the sliding cover on the board.

4.5 RESET PROCEDURE

The reset procedure can be used to restore normal door operation following any alarms that caused the system to go into block mode.

WARNING: During the procedure do not disconnect the power, do not open or close the door manually and do not touch any of the keys on the electronic board.

WARNING: During the initialization and reset procedures all controls (sensors, remote controls, etc.) are blocked. Therefore, stand clear of the door operating area.

Access the automation unit's electronic circuit board as shown in **fig.20**.

- **Figure 23:** This procedure can be initiated by holding down button S1 for 2 seconds. On receiving the command, the door will open very slowly and then close again at the normal set speed. Once closed the door will go into standby mode, restoring normal operation. The door open time during the reset cycle is much longer than in a normal cycle.

Default settings provide for very slow opening / closing speed and for automatic reset in the event of lack of supply voltage. For more details see Section 4.3.

Note: the Pull&go function becomes active once again 5 seconds after the reset procedure is completed.

After the reset procedure, close the sliding cover on the board.

4.6 INTERNAL SENSOR DETECTION AREA ADJUSTMENT

It is possible to adjust the automation's internal sensor detection area by covering the detect window with one (or more together) of the covering masks contained in the package (**Fig.25**).

If the sensor's detection area is too far away from the door, use a label type 'b-c';

If the sensor's detection area is too broad at the sides of the door, use a label type 'd-e-f';

If the detection area is too broad in both directions, use label 'a' or several labels together.

The V1E automation continuously verifies its operating status and can communicate, with the led L1, any malfunctions or particular states. The table below lists the possible messages.

STATUS MESSAGES

LED L1	MESSAGES
1 RED BLINK PLUS X BLINKS IN RELATION TO ALARM NO.	ALARM
OFF	DOOR WAITING
RED FLASHING LIGHT	PAUSE FOR LEARNING
GREEN LIGHT ON CONSTANT	OPENING DOOR
CONSTANT FLASHING GREEN LIGHT	CLOSING DOOR
ALTERNATING RED /GREEN	COLLISION ALARM

ALARM MESSAGES

If there is a malfunction on the system that could make the machine dangerous or hinder its operation, the V1E actuator stops movement of the door and led L1 will signal the alarm by blinking red. To identify the cause of the stoppage, just count the number of consecutive red blinks . The message is repeated cyclically and therefore there will be a sequence of blinks, a pause in which the led is off and a new sequence of blinks. There may be more than one alarm at the same time. In this case the messages will appear consecutively, one after the other. For example, in case of alarms 1 and 4, the sequence of blinks will be: one blink, pause, four blinks, pause, one blink, pause, for blinks, pause, one blink,... To restore operation of the door just perform the “reset” procedure by pressing S1 .

The following is the list of alarm messages:

- Alarm 1:** Generic alarm condition of machine, any malfunction causes the initial blink, which will be followed by a fixed number of blinks indicating the type of alarm.
- Alarm 2:** Serious alarm. Processor not configured or damaged. The electronic circuit board must be replaced.
- Alarm 3:** Excessive speed of door opening and closure causing unsafe condition.
- Alarm 4:** Maximum number of collisions reached in closure.
- Alarm 5:** Internal board of CPU overheated.
- Alarm 6:** At the end of the initialization procedure, the measurement reading of the door is outside of the machine parameters (between 700 and 1,000mm).
- Alarm 7:** time out for measurement – the door measurement cycle did not end in the time foreseen.
- Alarm 8:** time out for setting – the initialization cycle did not end in the time foreseen.
- Alarm 9:** Time out on door reset cycle.
- Alarm 10:** Time out on door opening cycle.
- Alarm 11:** Time out on door closing cycle.
- Alarm 12:** Time out on door reversal cycle.
- Alarm 13:**Time out of EB1 electric lock operating cycle (where EB1 optional electric lock is present).

5.1 MAINTENANCE**Maintenance operations should only be carried out after having cut off the power supply to the actuator**

The V1E actuator does not need any particular maintenance. However, in certain sites, there may be a deposit of dust on the glide rail that causes malfunctioning of the machine or unusual noise. In this case we recommend dismantling the rail automation and cleaning the rail and rotor with a damp cloth, taking care to remove any scraps. Periodically check proper clamping of the fastening bracket screws (component 6, Fig. 2), of the safety stop (component 8, Fig. 2) and of the rail.

Periodically check the wear of the door sliding carriages and check they are secure, check the condition of the brush and door seal. If the malfunctions persist after cleaning, contact the TOPP Srl assistance service.

In order for the automation unit to operate correctly, we recommend that the user carries out periodical maintenance on the same. This maintenance activity may be carried out either by TOPP, in accordance with a specific agreement made with the user, or by the installation technician or by other competent and qualified technical personnel in possession of all legal requirements.

Any repairs on the automation, other than those indicated above, must be authorized by TOPP Srl. Unauthorized repairs are not permitted.

5.2 SPARE PARTS AND ACCESSORIES AVAILABLE ON REQUEST

Always use original spare parts and accessories to ensure the safety and efficient operation of the automation and avoid invalidating the warranty. Original spare parts and accessories must be ordered exclusively from the dealer or manufacturer, communicating the type, model and serial number of construction of the automation.

The following accessories can be requested for each automation:

- WS2 microwave sensor;
- IS4 infrared sensor;
- touch-button HS1;
- EB1 electric safety lock, allows you to block the opening of the door, the door block system is not to be considered as a device for protection against break-ins;
- touch-button HS2, combined with electric lock EB1;
- External wall-mounting bracket, for when the bracket included in the packaging cannot be used (component 6 fig.2);
- Adhesive kit for securing the track, can be used to secure the track in the event of glass doors.

For instructions on the installation and use of accessories, see the associated manuals.

5.3 DEMOLITION

Demolition of the automation must be carried out in respect of the legislation in force on the subject of environmental safeguards. Proceed with differentiation of the parts of the automation according to the different types of material.

5.4 TROUBLESHOOTING

PROBLEM	REMEDY
Alarm 1	Perform the reset procedure and, if necessary, repeat initialization.
Alarm 2	Contact Customer Service.
Alarm 3	Perform the reset procedure and, if necessary, repeat initialization.
Alarm 4	Perform the reset procedure
Alarm 5	Allow the board to cool and perform the initialization procedure.
Alarm 6	Perform the initialization procedure.
Alarm 7	Perform the reset procedure.
Alarm 8	Perform the initialization procedure.
Alarm 9	Perform the initialization procedure.
Alarm 10	Contact Customer Service.
Alarm 11	Contact Customer Service.
Alarm 12	Contact Customer Service.
Alarm 13	Contact Customer Service.
Pull & Go does not function after the reset	Wait 5 seconds after the completion of the initialisation/reset procedure.
Sensors do not activate the door after the reset	Wait 10 seconds after the completion of the initialisation/reset procedure.
The door opens rapidly and slams into the limit switch	Repeat the initialisation procedure or call the assistance service.
The door opens normally but after three openings closes slowly and at the fourth signals the collision alarm	Make sure there are no obstacles in the passage space.



ORIGINAL
CE

The undersigned, in the name of and behalf of the following company

Topp S.r.l.
Via Galvani, 59
36066 Sandrigo (VI)
Italia

herewith declares that the person authorised to compile the technical file is

Name.: **Bettiati Roberto - Topp S.r.l.**
Address: **via Galvani, 59 36066 Sandrigo (VI)**
and declares that the product

ELECTROMECHANICAL AUTOMATION FOR LINEAR SLIDING DOORS WITH ONE LEAF

Type: **V1E**

is in compliance with the following directives (including all applicable revisions):

Machinery Directive 2006/42/EC
EMC Directive 2014/30/UE
RoHS II Directive 2011/65/EU

and that the following harmonised standards have been applied:

MD Directive
EN 16005:2012
RoHS II Directive
EN 50581:2012

and the following technical documents:

EN 62233:2008
EN 61000-6-2:2005
EN 61000-6-3:2007 + A1:2011 + AC:2012

This declaration of conformity is issued under the sole responsibility of the manufacturer.

Date: Sandrigo, 20/09/2017

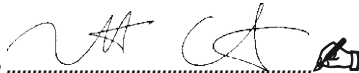
Signature: 
Administrator

Fig. 6

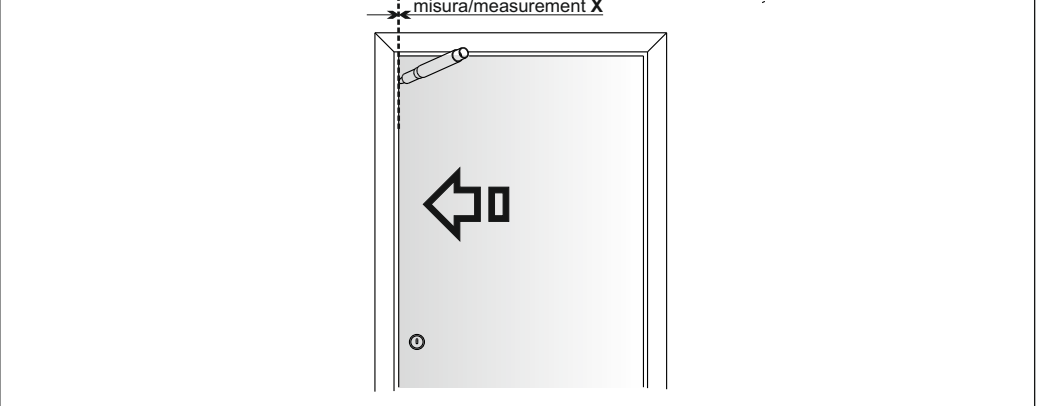


Fig. 7

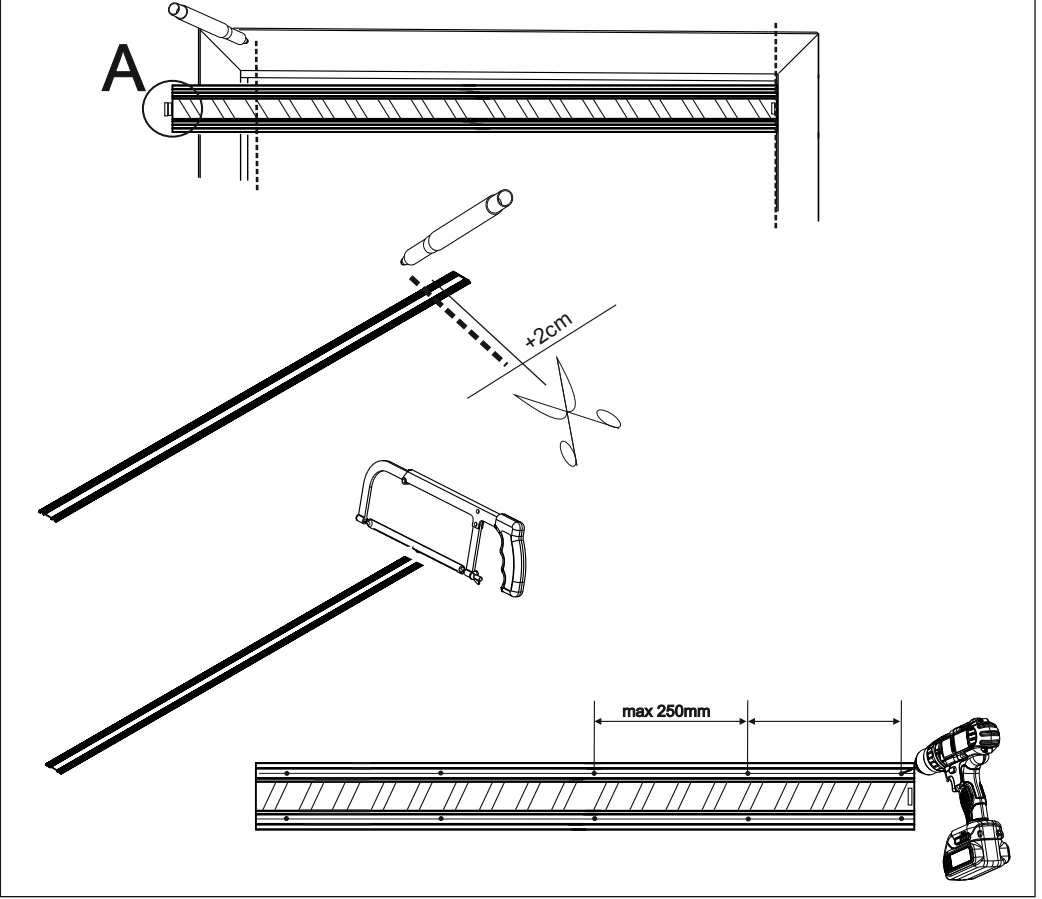


Fig. 8

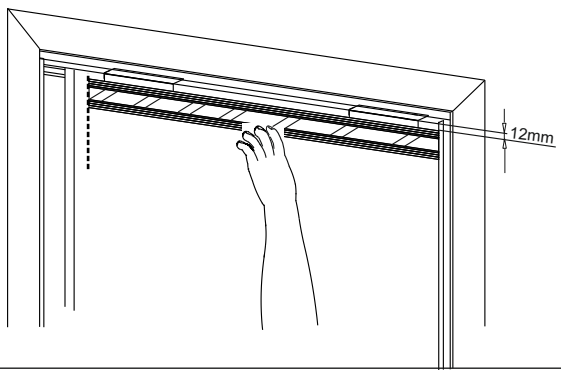
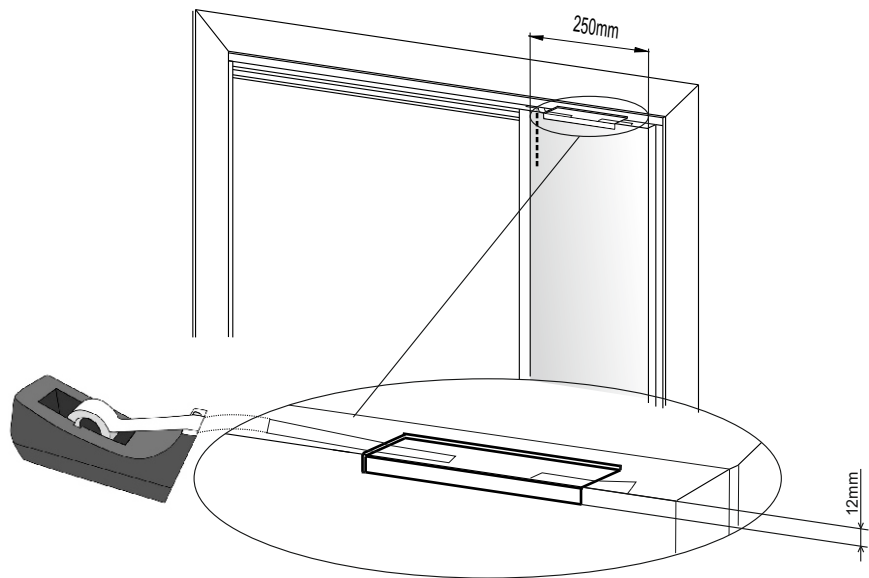


Fig. 9

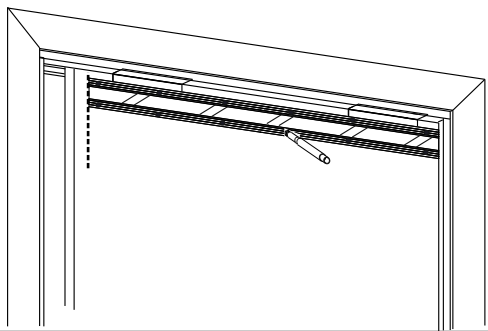


Fig. 10

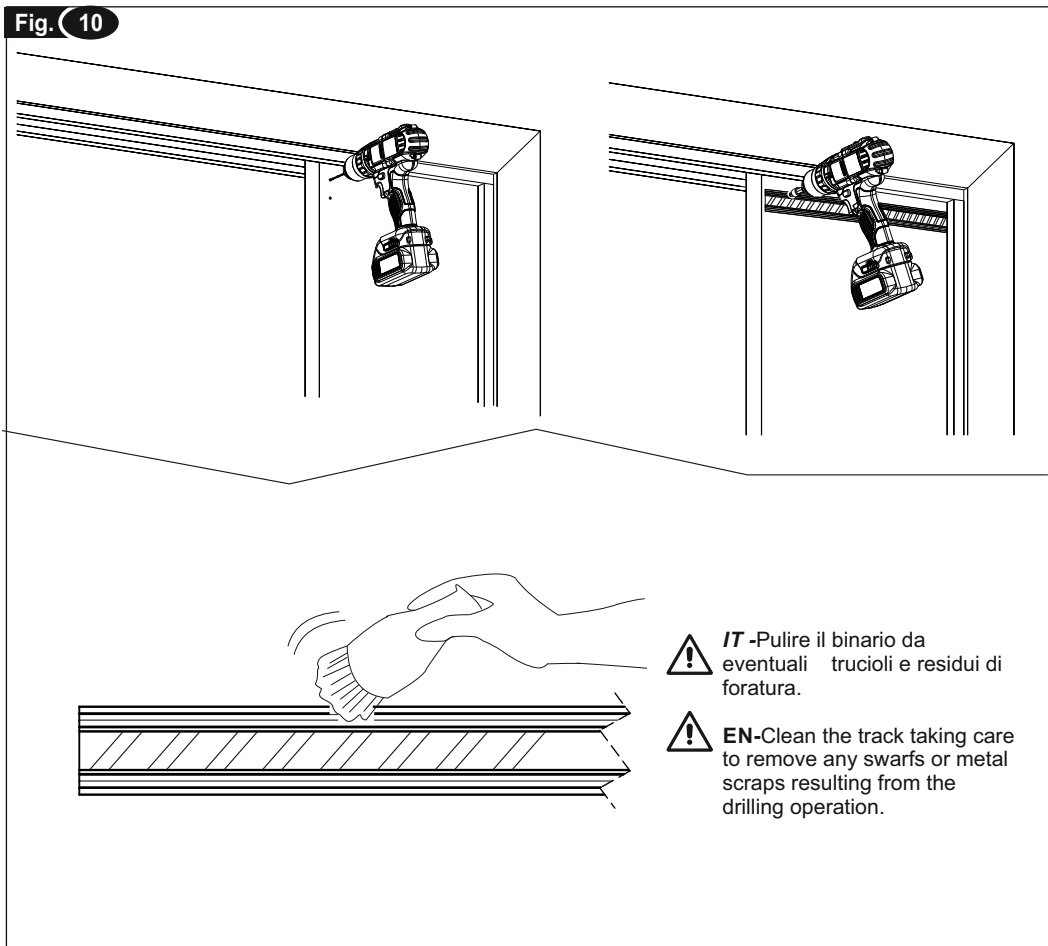


Fig. 11

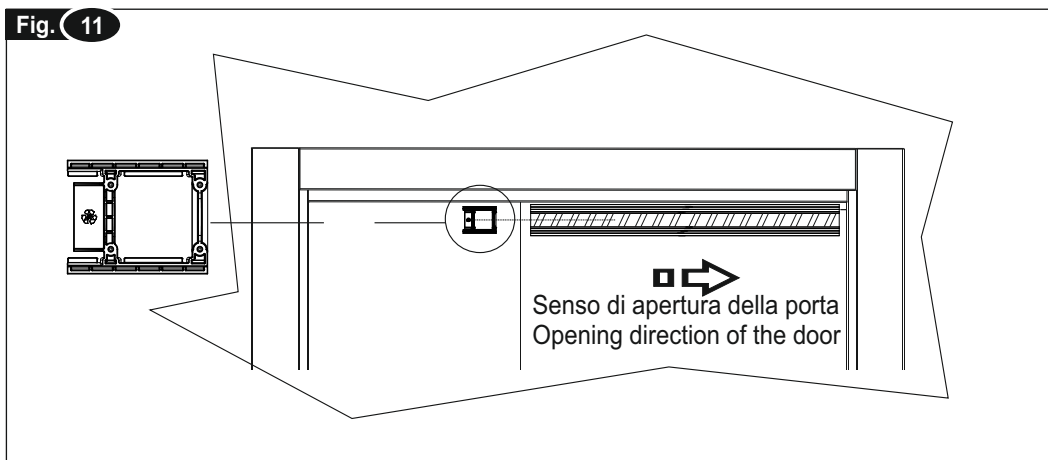


Fig. 12

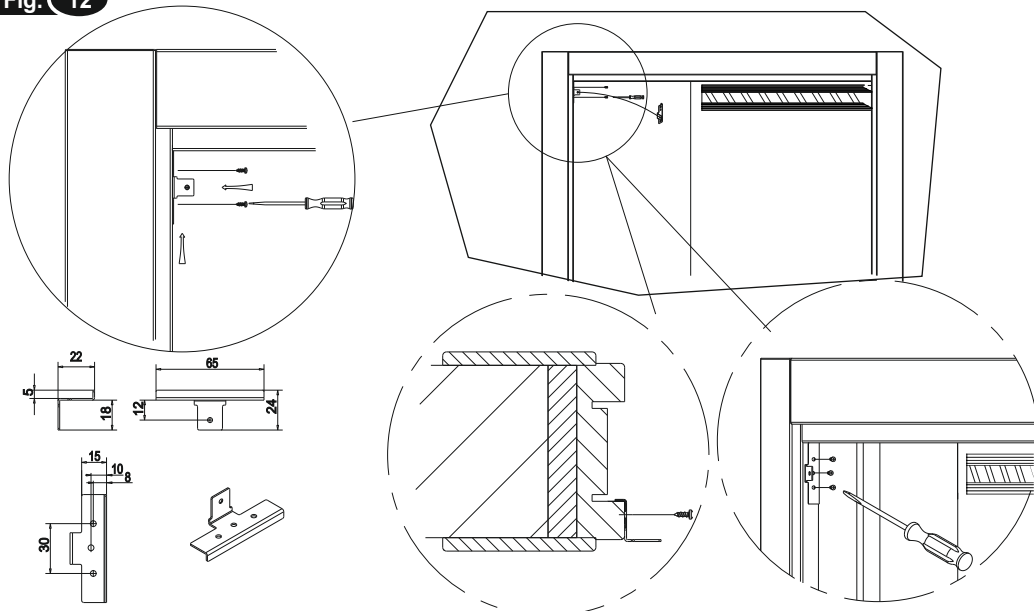


Fig. 13

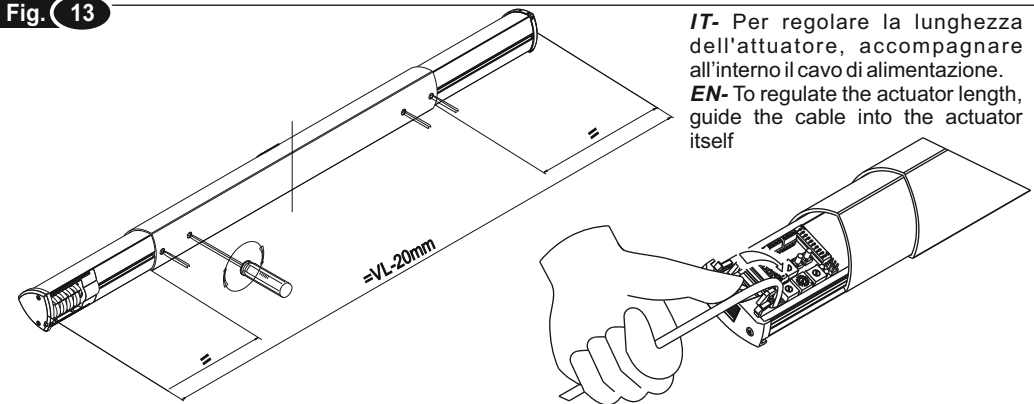


Fig. 14

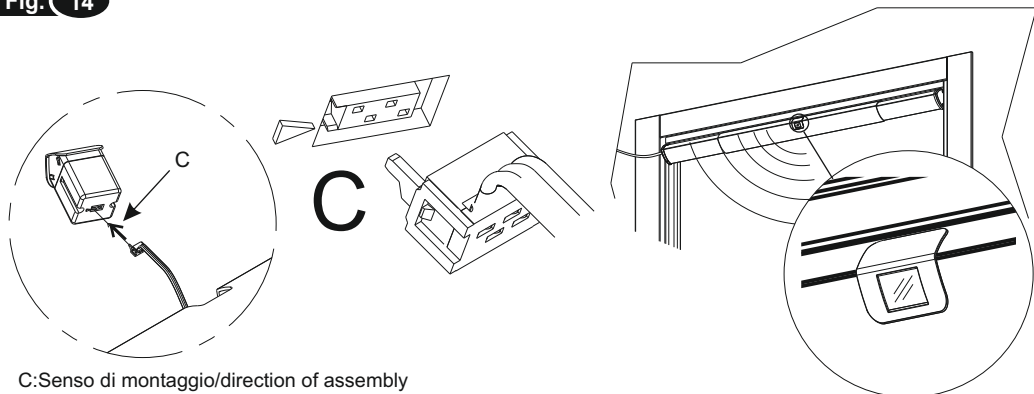


Fig. 15

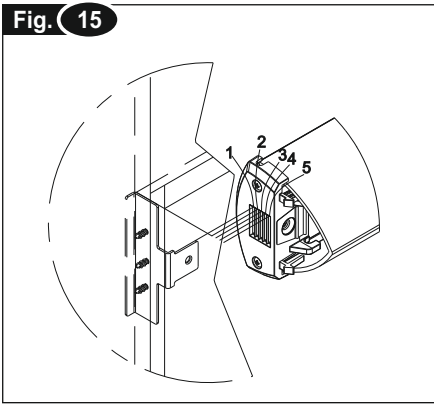


Fig. 16

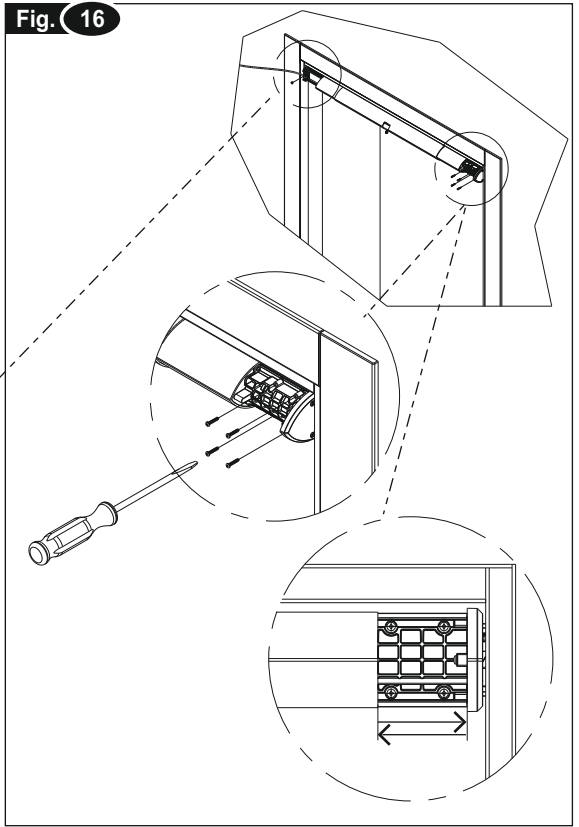


Fig. 17

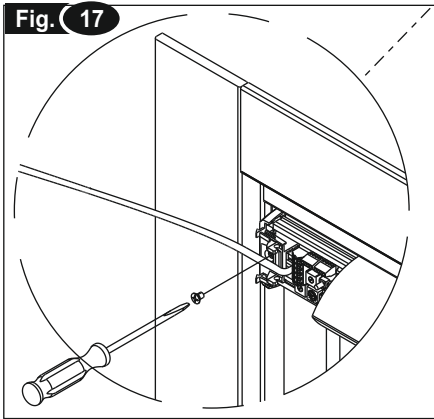


Fig. 18

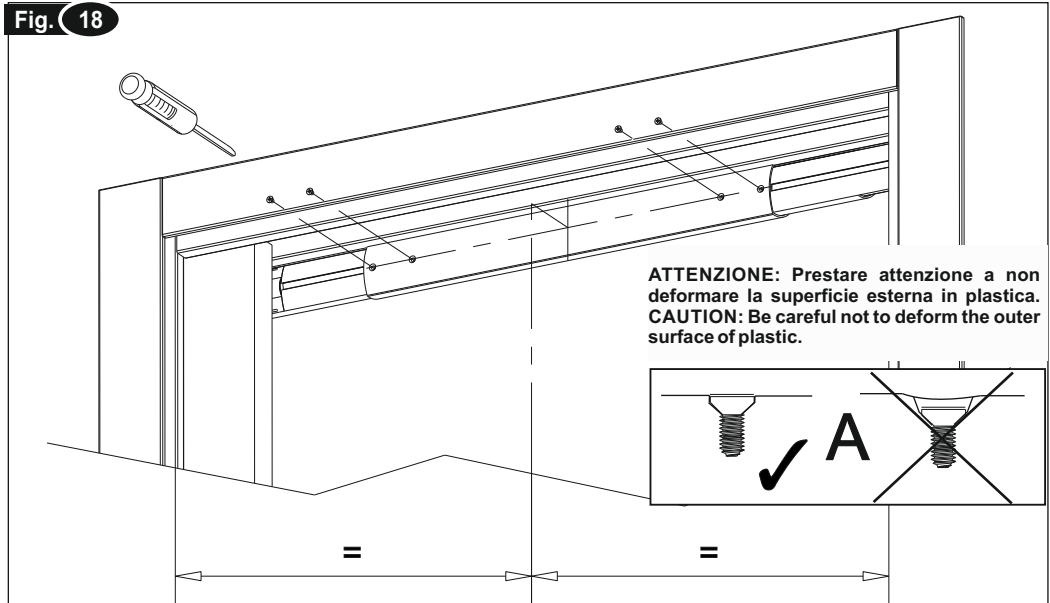


Fig. 19

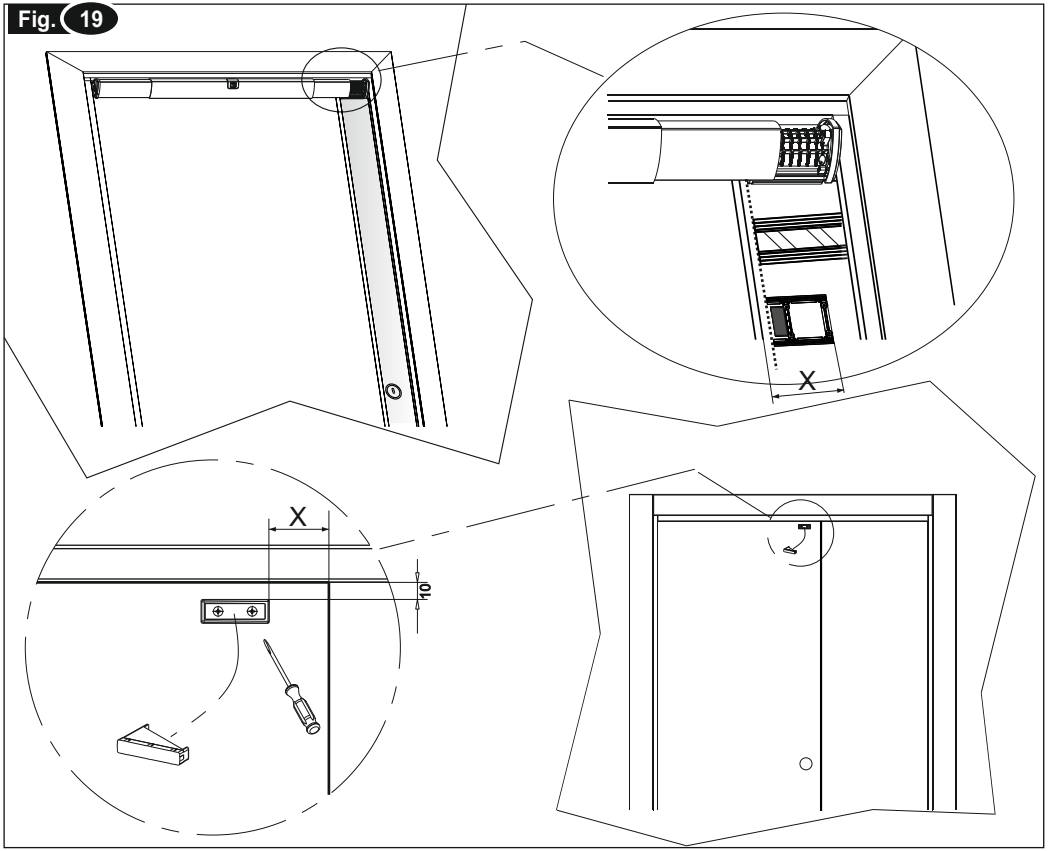


Fig. 20

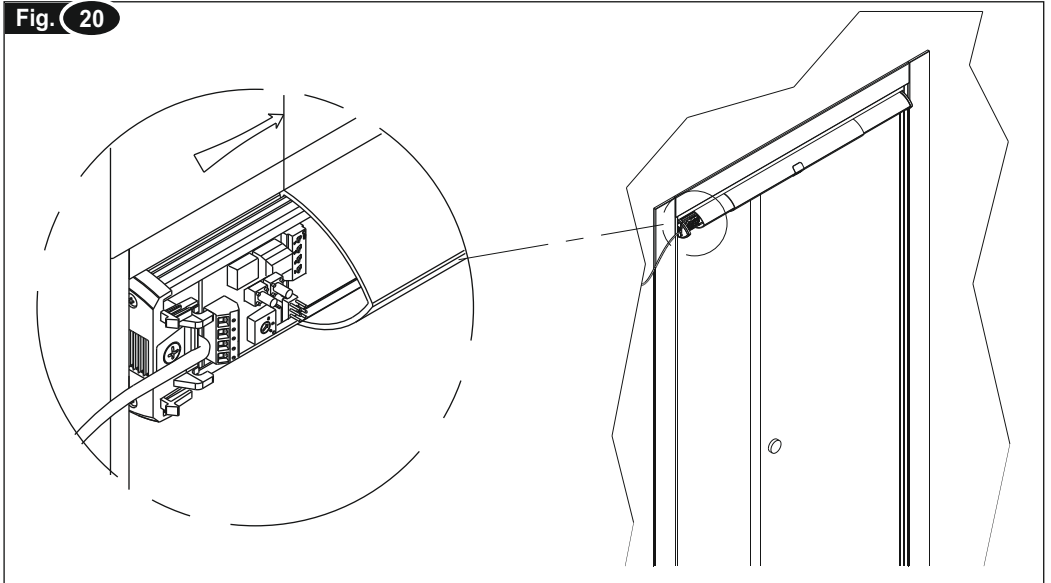


Fig. 21

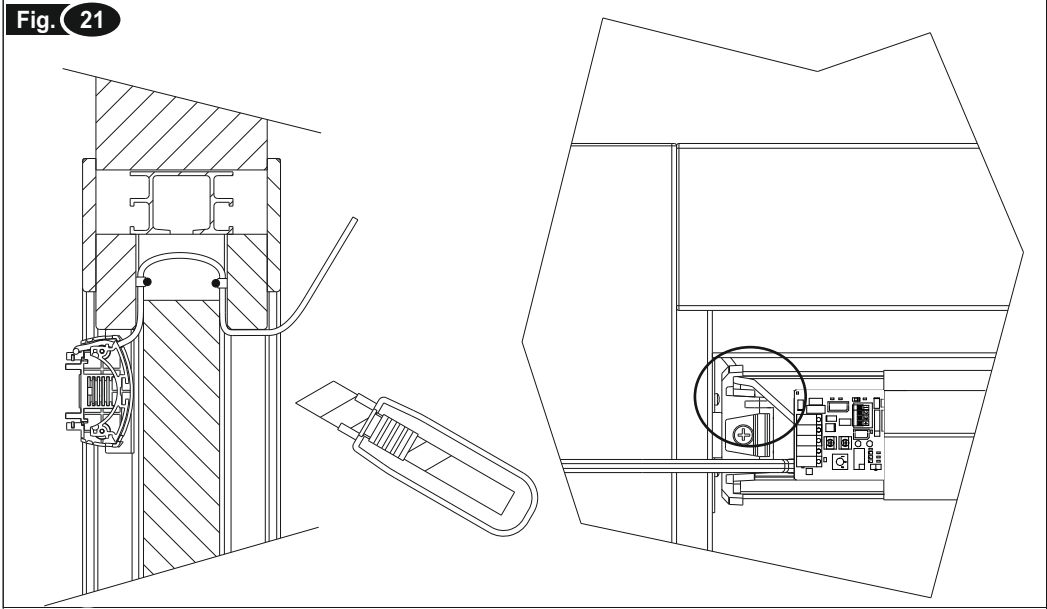


Fig. 22

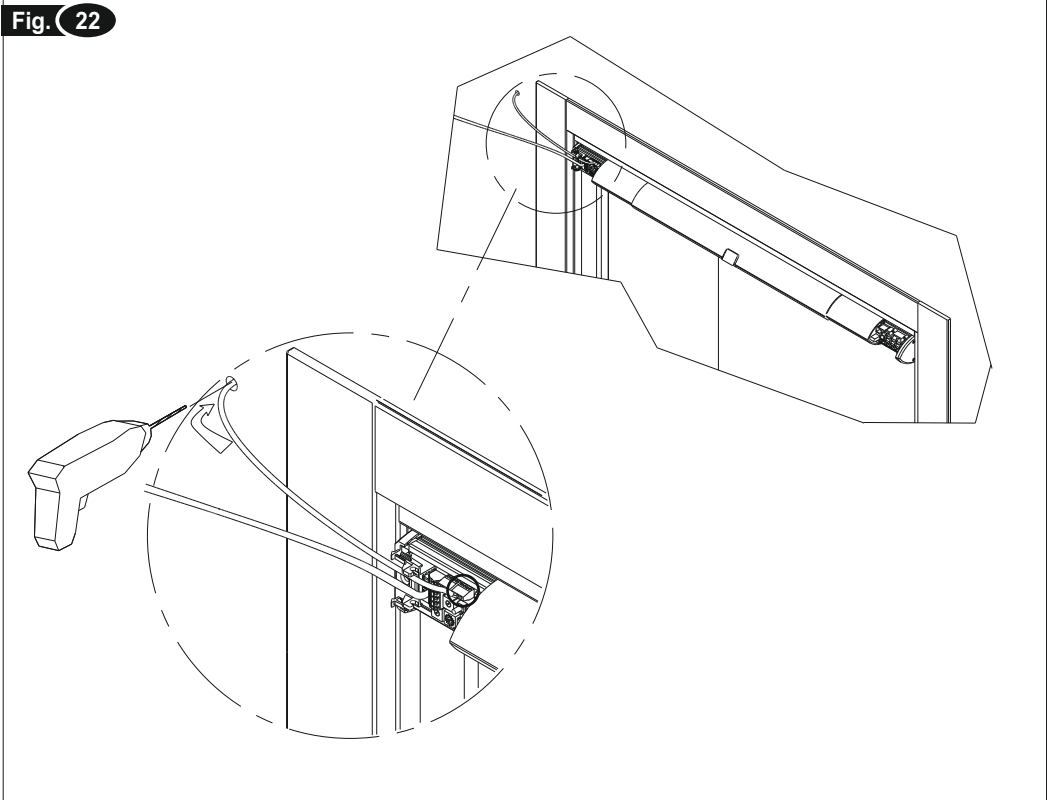


Fig. 23

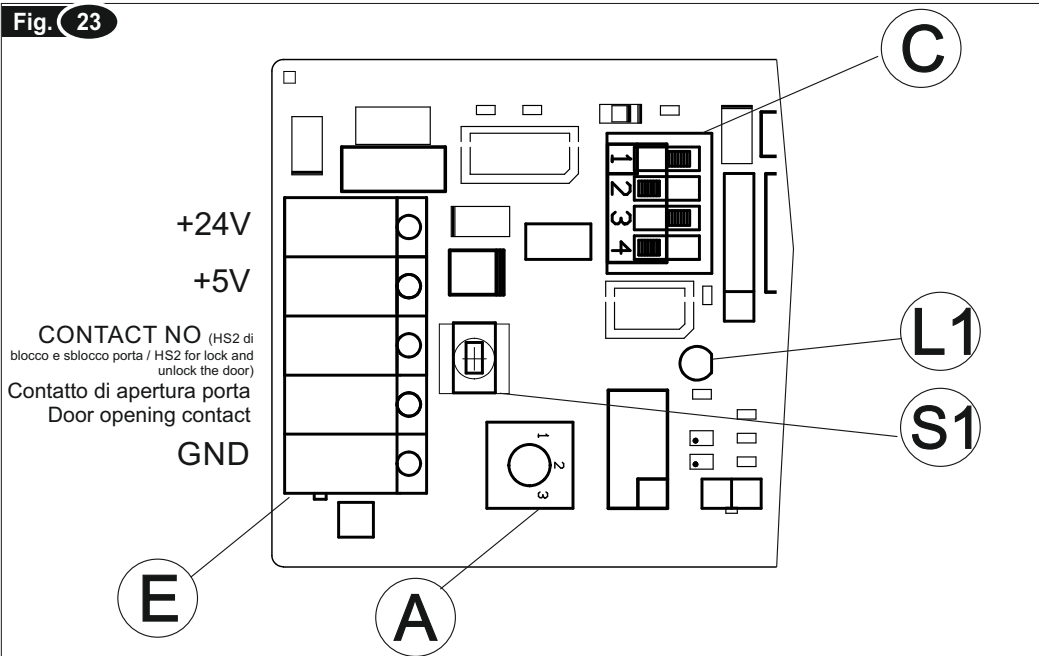


Fig. 24

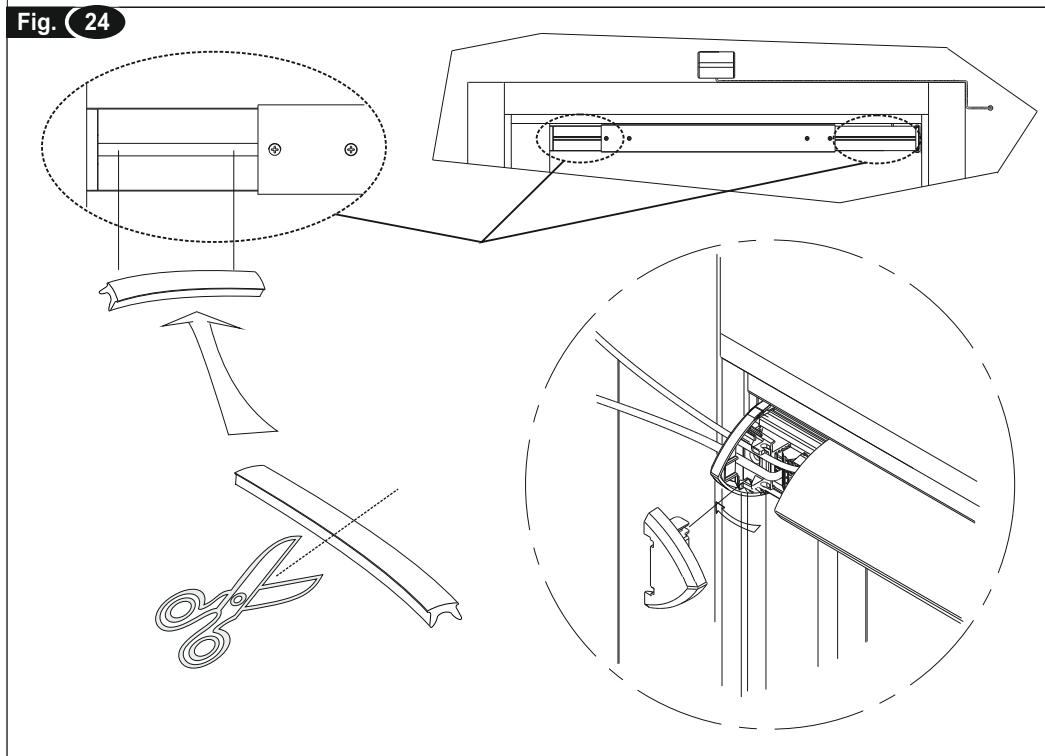
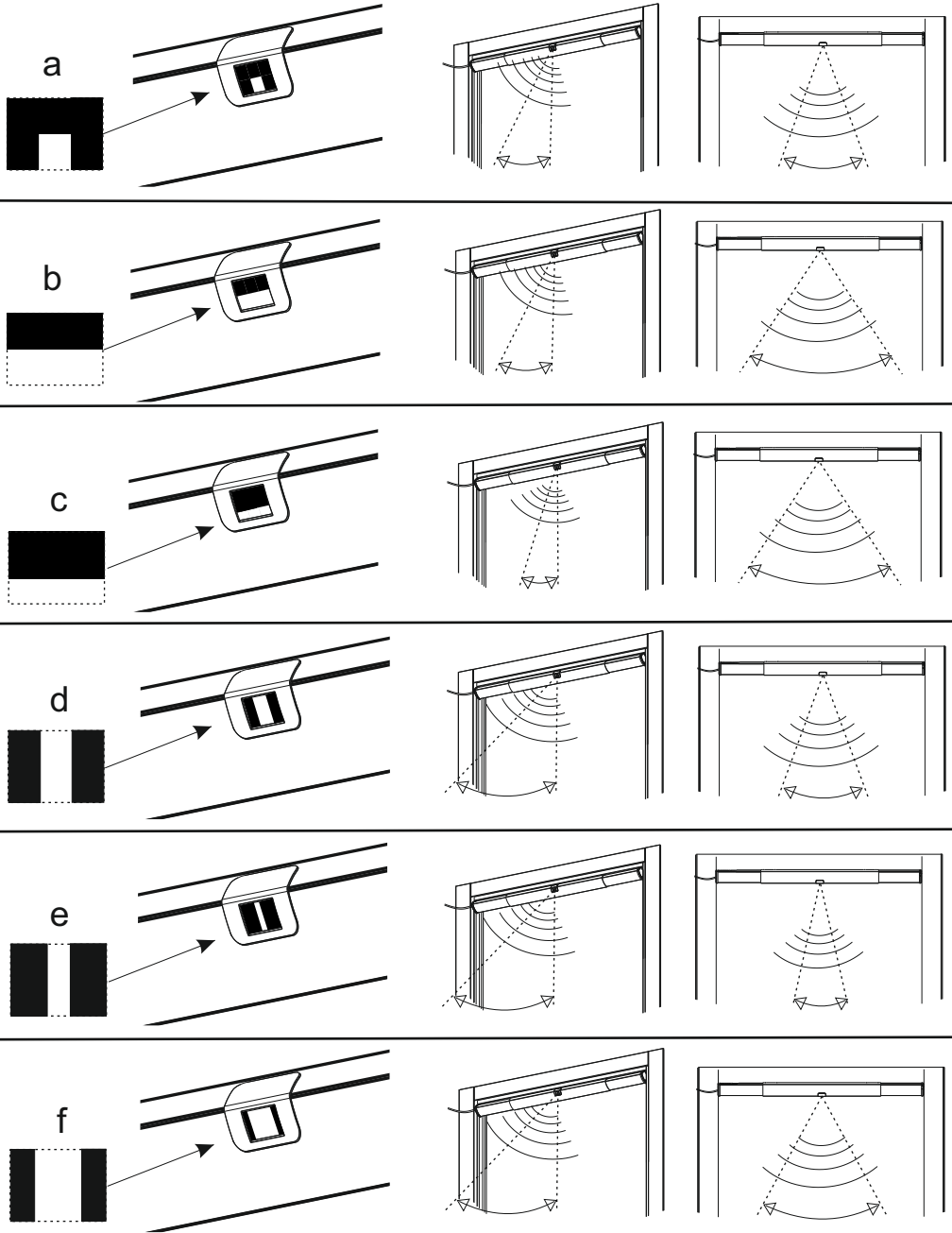


Fig. 25





TOPP S.r.l.

Società a Socio Unico soggetta a direzione e coordinamento di 2 Plus 3 Holding S.p.a.

Via Galvani, 59 - 36066 Sandrigo (VI) - Italia

Tel. +39 0444 656700 - Fax +39 0444 656701

Info@topp.it - www.topp.it