

## EN TECHNICAL DATA:

**Power supply:** 12/24V AC/DC;  
**Intervention distance:** 15mt;  
**Max input:** TX 25mA - RX 35mA;

**Max power relay:** 0,5A;  
**Working temperature:** -20°C <-> 60°C;  
**Output signal:** Red LED;

## EN MOUNTING AND ALIGNING :

- Fix the base of the photocell to the wall to allow that the transmitter [TX] and the receiver [RX] are in alignment
- Introduce the connecting cables through the hole [F] and make the connection to the control board
- To check the alignment you need to power on the photocells and check the status of the red led [C] on the receiver : if it is on, it shows that the photocells are not aligned or there is a presence of an obstacle along the working cycle IF IT is off ,it shows the correct alignment of the photocells
- In case of power supply 12V ac/dc, close the Jumper [D] with the cover, in case of 24V ac/dc leave it without the cover
- In case it is necessary to synchronize a pair of photocells, close the jumper [B] with the cover
- Close the dispositive with the cover.

**N.C.:** contact normally close for the security accessories

**N.O.:** contact normally open for command accessories;

## FR DONNÉES TECHNIQUES :

**Alimentation:** 12/24V AC/DC;  
**Portée:** 15mt;  
**Absorption:** TX 25mA - RX 35mA;

**Capacité relais:** 0,5A;  
**Température de travail:** -20°C <-> 60°C;  
**Signal de fonctionnement:** Led Rouge;

## FR MONTAGE ET ALIGNEMENT :

- Fixer les bases des photocellules au mur ,pour permettre l'alignement du receptrer (TX) avec le récepteur (RX)
- Connecter les cables par le passage [F] et effectuer les connections à l'armoire
- Pour verifier l'alignement il faut alimenter les deux photocellules et verifier l'état du led rouge [C] sur le receptrer; s'il est allumé. il signifie que les photocellules ne sont pas alignés soit la présence d'un obstacle pendant leur fonctionnement .
- Si c'est éteint il montre le correct fonctionnement en cas de alimentation 12V ac/dc, fermer le jumper [D] avec le couvercle; en cas de 24V ac/dc laisser sans couvercle.
- En cas de synchronisation des photocellules il faut fermer le jumper (b) avec son couvercle en dotation
- Fermer les dispositives avec les couvercles
- 

**N.C.:** contact normalement fermé pour les dispositives de securité

**N.O.:** contact normalement ouvert pour les dispositived de commande

Stagnoli srl - via Mantova Traversa 1, 105 a/b  
25017 Lonato - Brescia  
030 9139511 [stagnoli.com](http://stagnoli.com)

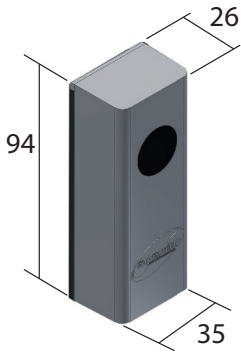


**STAGNOLI**  
AUTOMATION SOLUTIONS  
**PHOTOCELLS**  
MADE IN ITALY

# MOVING IDEAS

Stagnoli s.r.l. - Via Mantova Traversa 1, 105 a/b  
25017 Lonato - Brescia - Italia  
[www.stagnoli.com](http://www.stagnoli.com)

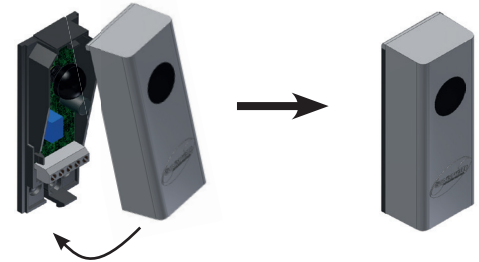
DIMENSIONI / DIMENSIONS  
DIMENSION



CENTRATURA / CENTERING  
CENTRAGE

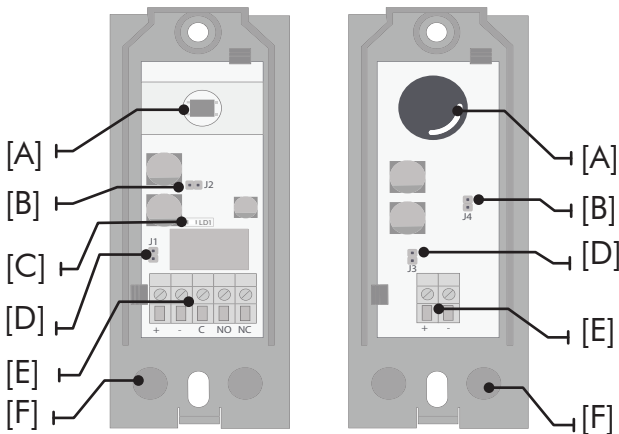


CHIUSURA / CLOSING / FERMATURE

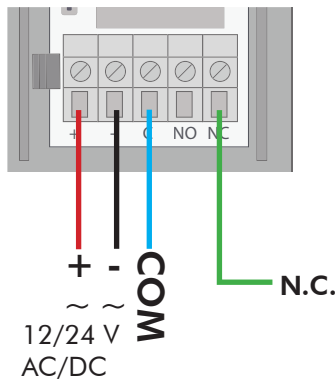


LEGENDA / LEGEND / LÉGENDE

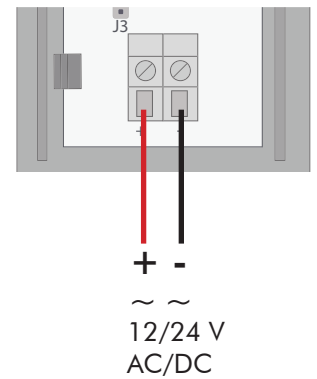
CABLAGGIO / WIRING / CÂBLAGE



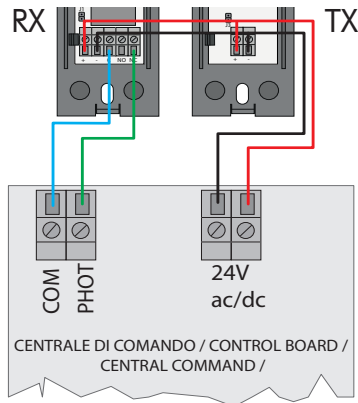
Ricevitore - Receiver -  
Récepteur - Empfänger  
RX



Trasmettitore - Transmitter  
- émetteur - Sender  
TX



CABLAGGIO ALLA CENTRALE / WIRING ON CONTROL BOARD / CABLÂGE SU LE CARTE



**!ATTENZIONE!**  
Non usare il sincronismo se le fotocel-  
lule sono alimentate in corrente alterna-  
ta (AC).

**!WARNING!**  
Don't use sync jumper if your power  
supply is in AC

**! ATTENTION!**  
N'utilisez pas de synchronisme si les  
photocellules sont alimentées en AC.

## IT DATI TECNICI:

**Alimentazione:** 12/24V AC/DC;  
**Portata:** 15mt;  
**Assorbimento:** TX 25mA - RX 35mA;

**Carico massimo relè:** 0.5A;  
**Temperatura di lavoro:** -20°C <-> 60°C;  
**Output di segnalazione:** Led Rosso;

## IT MONTAGGIO E ALLINEAMENTO:

- Fissare le basi delle fotocellule alle pareti, in modo che la parte trasmittente[TX] e quella ricevente[RX] risultino allineate.
- Introdurre i cavi elettrici di collegamento attraverso il foro predisposto[F] ed effettuare le connessioni alla centrale di comando.
- Per controllare l'allineamento occorre alimentare le due fotocellule e verificare lo stato del led rosso[C] sul ricevitore: se acceso, indica che le fotocellule non sono allineate o la presenza di un ostacolo lungo il loro percorso ottico. Se spento, indica il corretto allineamento delle fotocellule.
- Nel caso di alimentazione a 12V ac/dc, chiudere il Jumper [D] con l'apposito cappuccio in dotazione. In caso di 24V ac/dc lasciare senza cappuccio
- Nel caso si rendesse necessario sincronizzare un paio di fotocellule chiudere il Jumper [B] con l'apposito cappuccio in dotazione.
- Chiudere i dispositivi con i rispettivi coperchi.

**N.C.:** contatto normalmente chiuso per gli accessori di sicurezza;

**N.O.:** contatto normalmente aperto per gli accessori di comando;