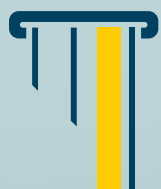
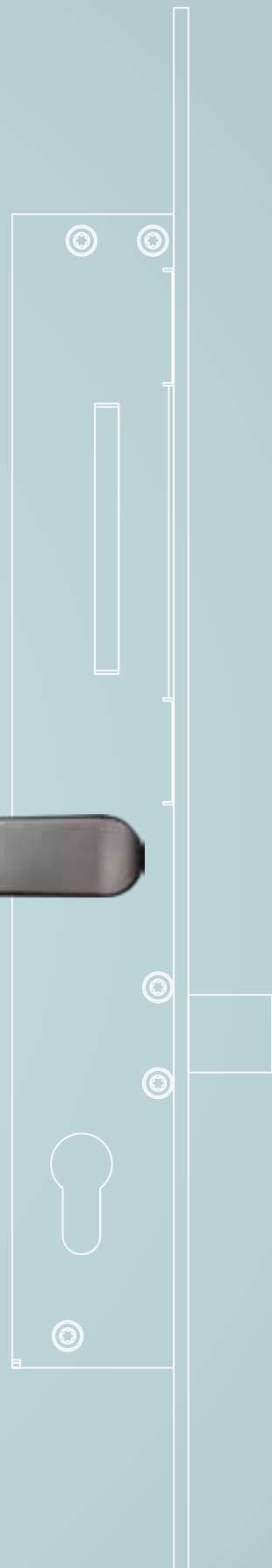


Welcome in Security



OPERA[®]
OPERATING ACCESS



Benvenuto in una nuova era fatta di sicurezza e semplicità.

Gestire il controllo degli accessi con professionalità vuol dire garantire massima sicurezza e semplicità di impiego. Un obiettivo che rappresenta da sempre la nostra missione e sulla quale abbiamo costruito una reputazione ormai consolidata anche sui principali mercati esteri. Per garantire ottime performance e facilità d'impiego, sia all'utente che all'installatore, utilizziamo le tecnologie più avanzate mettendo a punto sistemi altamente affidabili e innovativi. Tutto questo riservando un'attenzione particolare alla tempestività e alla qualità del servizio.

INNOVATORI DAL 1997

Opera è nata con la produzione dell'elettropistone "Prima" che ha rappresentato a tutti gli effetti la nostra opera prima. C'era una volontà ben precisa che ha guidato questo passo iniziale e che ha continuato ad essere negli anni il motore di ogni nostra attività: applicare al controllo degli accessi le nuove tecnologie, provenienti anche da altri settori di business.Cogliere le potenzialità di ogni tecnologia emergente e tradurle in prodotti innovativi capaci di aumentare la sicurezza e la semplicità d'uso è il vero valore aggiunto del nostro lavoro.

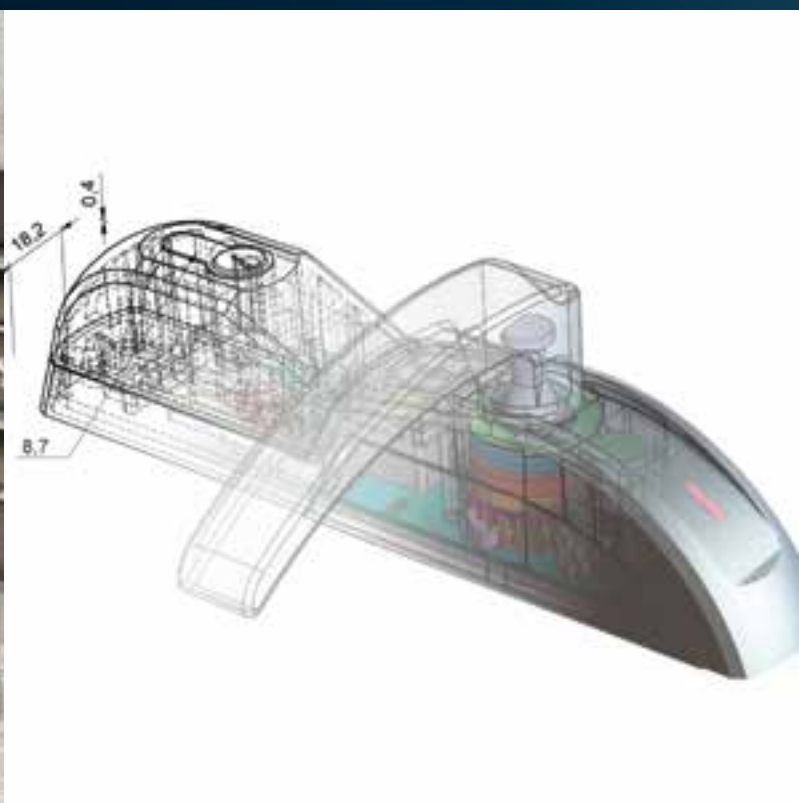


27 ANNI AL SERVIZIO DELLA SICUREZZA

Dal 1997 ad oggi la nostra offerta commerciale si è ampliata e grazie alla capacità dare risposte efficaci alle aspettative del mercato, tante nuove soluzioni sono entrate a far parte del nostro catalogo prodotti. Poter festeggiare venti anni di un'attività che è sempre stata in crescita è certamente una grande soddisfazione, ma è soprattutto la conferma, che ci arriva dai clienti di tutto il mondo, del valore del nostro impegno e del nostro metodo di lavoro.



Tutti i nostri prodotti sono costruiti rigorosamente in Italia e garantiti dalle più severe certificazioni di qualità. Ma dietro ogni articolo marchiato OPERA c'è molto più di questo. C'è il valore e l'impegno di un gruppo di persone che lavora con passione e ambizione per creare soluzioni innovative e raggiungere livelli di assoluta eccellenza nel soddisfare le aspettative dei clienti.



“MADE IN OPERA”
VUOL DIRE MOLTO PIÙ
CHE FATTO IN ITALIA.

100% ASCOLTO

I tecnici installatori, i serramentisti, gli uffici tecnici delle più grandi aziende di prodotti per la sicurezza sono per noi una risorsa e uno stimolo. Dal mercato arriva la richiesta e quella per noi diventa l'obiettivo. Realizzare un prodotto come lo vuole il cliente è per noi l'unico modo possibile di lavorare.



100% INGEGNO

Quello che facciamo tutti i giorni è trasformare le idee in progetti. Ingegneri, esperti di elettronica, tecnici meccanici sono il nostro ufficio Ricerca & Sviluppo. Con l'utilizzo dei più avanzati software di progettazione, delle più moderne macchine a taglio laser per la prototipazione rapida, realizziamo le nostre idee.

100% MADE IN ITALY

Noi produciamo tutto e interamente in Italia. Non delocalizziamo la produzione all'estero; crediamo nella qualità delle aziende italiane e dei nostri fornitori che, al 90%, sono della nostra terra. I nostri prodotti sono di alta qualità, costruiti nel rispetto dell'ambiente e delle regole del lavoro.



100% TRASPARENZA

I nostri prodotti sono per tutti e accessibili a tutti. I dati tecnici, i prezzi, le caratteristiche sono visibili a tutti. Basta chiamarci o visitarci sul web per avere tutte le informazioni sul prodotto. Dal 2013 abbiamo creato la OPERA ACADEMY per aggiornare ed informare le reti di vendita dei nostri clienti, sui nuovi prodotti e sulle normative di settore.

100% ACCOGLIENZA

Aprire le porte della nostra azienda e favorire la condivisione e la conoscenza dei nostri prodotti è per noi un piacere. Presso la nostra sede di Modena è disponibile una sala attrezzata a questo scopo. Puoi contattarci per fissare un appuntamento e sarai nostro ospite. Saremo felici di organizzare per te anche tour guidati alla scoperta delle eccellenze motoristiche e delle specialità gastronomiche della nostra città.



SAFETY

ELETTROMAGNETI DI SICUREZZA E ACCESSORI PER
ELETTROMAGNETI SERIE SAFETY 38-56



ELETRONICHE DI GESTIONE PER ELETTROMAGNETI DI SICUREZZA
SERIE SAFETY 57



SISTEMA DI GESTIONE PER USCITE DI SICUREZZA CONTROLLATE
SERIE EXIT SYSTEM 58-60



SISTEMA DI ALLARME AUTOGESTITO PER USCITE DI SICUREZZA
CONTROLLATE SERIE ALARM SYSTEM 61

FIRE CONTROL

ELETTROMAGNETI DI TRATTENUTA PER PORTE TAGLIAFUOCO
SERIE FIRE CONTROL 62-73



REGOLATORI CONTINUI DI CHIUSURA E AMMORTIZZATORI PER
PORTONI SCORREVOLI TAGLIAFUOCO 74-76



CENTRALE MONOZONA SERIE FIRE CONTROL 77-79

SMART TRIM

ELETTROMANIGLIE SERIE SMART TRIM 80-89

OMNIA

INCONTRI ELETTRICI SERIE OMNIA MICRO 90-95



QUADRA



ARCA



INCONTRI ELETTRICI SERIE OMNIA RADIAL SLIDE-RADIAL PRELOAD	96-97
INCONTRI ELETTRICI DI SICUREZZA OMNIA 1000 REVERSIBILE	98
INCONTRI ELETTRICI DI SICUREZZA PER MANIGLIONI ANTIPANICO SERIE OMNIA EXIT	99
INCONTRI ELETTRICI DI SICUREZZA SERIE OMNIA BLINDO 700 / BLINDO 1000 / GLASS	100-102
FRONTALI PER INCONTRI ELETTRICI E SERRATURE A SCROCCO	103-111
OMNIA GEMINA	112-113
QUADRA	
ELETTROPISTONI DI SICUREZZA ORIZZONTALI SERIE QUADRA MICRO	114-122
ELETTROPISTONI DI SICUREZZA ORIZZONTALI SERIE QUADRA	123-127
ACCESSORI PER ELETTROPISTONI DI SICUREZZA SERIE QUADRA	128 -129
ARCA	
ELETTROBLOCCHI SERIE ARCA	130-143

**PRIMA****CLASSICA****GATE BOLT**

ELETTROSERRATURA PER PORTE A VENTO SERIE SWING	144
ELETRONICA DI GESTIONE PER PORTE SINGOLE O INTERBLOCCATE	145
CONSOLE DI COMANDO SERIE CONTROL SYSTEM	146-151
PRIMA	
ELETTROPISTONI DI SICUREZZA VERTICALI SERIE PRIMA	152-163
ELETTROPISTONI DI SICUREZZA VERTICALI SERIE PRIMA OP	164-165
ELETTROPISTONI DI SICUREZZA VERTICALI SERIE PRIMA MAXI	166-169
CLASSICA	
ELETTROPISTONI DI SICUREZZA ORIZZONTALI SERIE CLASSICA	170-177
GATE BOLT	
ELETTROSERRATURE DI SICUREZZA DA APPLICARE SERIE GATE LOCK	178-183
ELETTROPISTONI DI SICUREZZA SERIE GATE LOCK E LEGION	184-189

MAXIMA

ELETTROSERRATURA MOTORIZZATA A CATENACCIO
BASCULANTE SERIE MAXIMA

190-198

MANIGLIONI SENSITIVI E SCHEDE SENSORIE

199

PROFILO

SISTEMI SEMAFORICI E CITOFONICI SERIE PROFILO

200-214

CIRCUITI ELETTRONICI ACCESSORI

215

SENSORI E CONTATTI DI ALLINEAMENTO PORTE

216

PASSACAVI - SFERA ANTIRIMBALZO

217

TECHE - TRASFORMATORI - TIMER - ALIMENTATORI - BATTERIE
TAMPONE

218-219

RADIOCOMANDI E RICEVITORI

220-223

ACCESS**PEOPLE
COUNTER**

SISTEMA PER CONTROLLI ACCESSI SERIE ACCESS MULTILINK NET
E MINILINK 224-232

TERMINALI PER SERIE ACCESS MULTILINK NET, MINILINK E ACCESSORI 233-237

SPIONCINI DIGITALI SERIE I-VISION 238-239

CONTROLLI ACCESSI PER AREE SELF-SERVICE DI BANCA
AUTOMATICA SERIE ACCESS BANK 240-245

SISTEMA PER CONTROLLO ACCESSI SERIE ACCESS KEYPAD 246-248

SISTEMA PER CONTROLLO ACCESSI SERIE ACCESS TOUCH KEY 249

SISTEMA PER CONTROLLO ACCESSI SERIE ACCESS BIOMETRIC 250-251

DOORA - SISTEMA GSM E ACCESSORI 252-265

SISTEMA CONTAPERSONE SERIE PEOPLE COUNTER 266-273

CILINDRI DI ALTA SICUREZZA 274

CONDIZIONI DI VENDITA 275

PAG.	ART.	DESCRIZIONE
79/219	00112	Batteria ricaricabile al piombo 12V / 1,2 Ah
53	00142	Connettore per elettromagnete serie 142
53	00147	Sottopiastra per elettromagnete serie 147
53	00147N	Sottopiastra nera per elettromagnete serie 147
183	00171A	Coppia cilindri tondi di ricambio per serie 280
219	00212	Batteria ricaricabile al piombo 12V / 2,2 Ah
134	00228	Spessore da 1 mm per perno art. 22800M
182	00280A	Spessore per defender elettroserratura serie 280 colore argento
182	00280AN	Spessore per defender elettroserratura serie 280 colore nero
182	00280C	Spessore per contropiastra elettroserratura serie 280
183	00280.1D	Cappelletto per fissaggio cilindro CISA su elettroserratura serie 280 - Mano destra
183	00280.2D	Cappelletto per fissaggio cilindro CISA su elettroserratura serie 280 - Mano sinistra
183	00280.1E	Cappelletto per fissaggio cilindro ISEO su elettroserratura serie 280 - Mano destra
183	00280.2E	Cappelletto per fissaggio cilindro ISEO su elettroserratura serie 280 - Mano sinistra
183	00280.1F	Cappelletto per fissaggio cilindro VIRO su elettroserratura serie 280 - Mano destra
183	00280.2F	Cappelletto per fissaggio cilindro VIRO su elettroserratura serie 280 - Mano sinistra
183	00280.1G	Cappelletto per fissaggio cilindro FEB su elettroserratura serie 280 - Mano destra
183	00280.2G	Cappelletto per fissaggio cilindro FEB su elettroserratura serie 280 - Mano sinistra
183	00280.1H	Cappelletto per fissaggio cilindro YALE su elettroserratura serie 280 - Mano destra
183	00280.2H	Cappelletto per fissaggio cilindro YALE su elettroserratura serie 280 - Mano sinistra
182	00280S	Spessore per elettroserratura serie 280
182	00280UNI	Sottopiastra di adattabilità universale per elettroserratura serie 280
183	00281.1	Contropiastra (ricambio) serie 280
183	00281.2	Contropiastra (ricambio) serie 280
183	00281CP	Contropiastra (ricambio) serie 280
183	00281.1N	Contropiastra (ricambio) serie 280
183	00281.2N	Contropiastra (ricambio) serie 280
182	00282	Tettoia per serie 280
187	00287B	Magnete per serie 28720 - colore Marrone
187	00287W	Magnete per serie 28720 - colore Bianco
99	00360B	Spessori per incontro elettrico da applicare serie 360B
99	00360BG	Spessori per incontro elettrico da applicare di colore grigio serie 360B
99	00360C	Spessori per incontro elettrico da applicare serie 360C
85	00416	Sottopiastra per elettromaniglia Smart Trim
87	0042801A	Sottopiastra elettromaniglia per maniglioni ANTIPANIC SERIE 400
87	0042801B	Sottopiastra elettromaniglia per maniglioni ANTIPANIC SERIE 600
87	0042803	Sottopiastra elettromaniglia per maniglioni ASSA ABLOY START-TOUCH
87	0042804	Sottopiastra elettromaniglia per maniglioni MOD. CISA
87	0042805	Sottopiastra elettromaniglia per maniglioni ASSA ABLOY MILLENIUM PUSH
87	0042806	Sottopiastra elettromaniglia per maniglioni FAPIM-ISEO
87	0042807.A	Sottopiastra elettromaniglia per maniglioni ASSA ABLOY SERIE 89-CROSS BAR
87	0042807.B	Sottopiastra elettromaniglia per maniglioni ASSA ABLOY SERIE FLUID ROTATIVO
87	0042808A	Sottopiastra elettromaniglia per maniglioni SAVIO BERNINI SERIE 6000-CELLINI 6100
87	0042808B	Sottopiastra elettromaniglia per maniglioni SAVIO JUVARRA 6010-BRUNELLESCHI 6110
87	0042808C	Sottopiastra elettromaniglia per maniglioni SAVIO CIRCEO SERIE KH
87	0042809	Sottopiastra elettromaniglia per maniglioni ASSA ABLOY SERIE UNIVERSAL
87	0042810	Sottopiastra elettromaniglia per maniglioni ASSA ABLOY COMPOSIT
87	0042811	Sottopiastra elettromaniglia per maniglioni VACHETTE
238	00577	Cannotto per spioncino per porte da 95 a 122 mm
258	00661A01	Cavo twistato per collegamenti seriale Doora



Index Analitico

PAG.	ART.	DESCRIZIONE
219	00712	Batteria ricaricabile al piombo 12V / 7 Ah
53	01127	Contropiastre per elettromagneti serie Safety (Ricambio)
53	01130	Contropiastre per elettromagneti serie Safety (Ricambio)
53	01134	Contropiastre per elettromagneti serie Safety (Ricambio)
53	01137	Contropiastre per elettromagneti serie Safety (Ricambio)
53	01137L	Contropiastre per elettromagneti serie Safety (Ricambio)
66	01620	Elettromagnete di trattenuta
66	01620I	Elettromagnete di trattenuta con piattello
66	01630	Elettromagnete di trattenuta
66	01630I	Elettromagnete di trattenuta con contropiastra fissa
72	01630ILV	Elettromagnete di trattenuta con piattello
70	01740	Supporto telescopico di fissaggio elettromagnete colore nero
70	01740B	Supporto telescopico di fissaggio elettromagnete colore bianco
70	01740BF	Supporto di fissaggio elettromagnete colore bianco
70	01740F	Supporto di fissaggio elettromagnete colore nero
70	01740M	Supporto telescopico di fissaggio elettromagnete colore nero
67/211	01780	Scatola in alluminio
70	01800Z	Contropiastra fissa in acciaio per serie 180 / 190
70	01805Z	Contropiastra snodata in acciaio per serie 180 / 190
274	01808	Chiave cifrata supplementare
274	01808K	Chiave a cifratura unica supplementare
70	01810Z	Contropiastra fissa per serie 181
70	01815Z	Contropiastra snodata in acciaio per serie 181
66	01820	Elettromagnete di trattenuta
66	01820I	Elettromagnete di trattenuta con piattello
66	01830	Elettromagnete di trattenuta
66	01830I	Elettromagnete di trattenuta con contropiastra fissa
128	02060	Staffa per il fissaggio laterale dell'elettropistone serie Quadra Micro
128	02065	Carter per elettropistone orizzontale serie Quadra Micro
128	02114	Frontale con meccanismo apertura con cilindro a profilo europeo
128	02114S	Frontale con meccanismo apertura con cilindro chiave a spillo
128	02160	Staffa per il fissaggio laterale dell' elettropistone serie Quadra
128	02165	Carter per elettropistone orizzontale serie Quadra
128	02208	Contropiastra per elettropistoni serie Quadra Micro
128	02208R	Contropiastra per elettropistoni serie Quadra Micro
128	02218	Contropiastra per elettropistoni serie Quadra
128	02218R	Contropiastra per elettropistoni serie Quadra
216	02221	Sensore magnetico da infilare
216	02223	Sensore magnetico da applicare
216	02225	Contatto a sfera
140	02238	Contropiastra ad espulsione - ricambio
140	02238CF	Contropiastra fissa - ricambio
140	02238CFL	Contropiastra fissa - ricambio
274	02250	Defender antistrappo universale
197	02250L	Defender antistrappo per elettroserratura motorizzata serie Maxima
187	02250LG	Defender antistrappo per elettropistone motorizzato serie Legion
274	02251	Spessore per defender
197	02255	Contropiastra per elettroserratura motorizzata serie Maxima
162/177	02258D	Contropiastra per elettropistoni serie Prima e Classica
162/177	02258DSA	Contropiastra per elettropistoni serie Prima e Classica

PAG.	ART.	DESCRIZIONE
162/177	02259	Contropiastra per elettropistoni serie Prima e Classica
162/177	02259SA	Contropiastra per elettropistoni serie Prima e Classica
177	02260D	Contropiastra per elettropistoni serie Prima e Classica
177	02260DSA	Contropiastra per elettropistoni serie Prima e Classica
186	02287	Piastra di fissaggio per elettropistone serie Legion
188	02288	Piastra di fissaggio per elettropistone serie 288
184/186	02290	Contropiastra a pavimento per elettropistoni serie Gate Bolt / Legion
186	02291	Contropiastra da applicare per elettropistone serie Legion
186	02291N	Contropiastra da applicare per elettropistone serie Legion
186	02292	Spessore per contropiastra da applicare per elettropistone serie Legion
186	02293	Spessore per contropiastra da applicare per elettropistone serie Legion
187	02295	Circuito Fail Safe per elettropistoni serie Legion
144	02300	Contropiastra per elettroserratura serie Swing (ricambio)
144	02301	Contropiastra per elettroserratura serie Swing (ricambio)
140	02308.1	Carter da applicare serie Arca Key e Arca Slide
140	02308.2	Carter da applicare serie Arca Key e Arca Slide
141	02308.1S	Carter da applicare serie Arca Slide S
141	02308.2S	Carter da applicare serie Arca Slide S
140	02308.1CF	Carter da applicare serie Arca Key e Arca Slide
140	02308.2CF	Carter da applicare serie Arca Key e Arca Slide
141	02308.1CFS	Carter da applicare serie Arca Slide S
141	02308.2CFS	Carter da applicare serie Arca Slide S
162	0230930DX	Carter per elettropistone verticale in versione cilindro e maniglia
162	0230930SX	Carter per elettropistone verticale in versione cilindro e maniglia
176	02708	Carter da applicare per elettropistone serie Classica
50	03000	Staffa di montaggio ad "ELLE" per elettromagneti serie Safety 130-131-140
50	03000N	Staffa di montaggio ad "ELLE" per elettromagneti serie Safety 130-131-140
50	03001	Staffa di montaggio a "ZETA" per elettromagneti serie Safety 130-131-140
50	03001N	Staffa di montaggio a "ZETA" per elettromagneti serie Safety 130-131-140
50	03002	Staffa di montaggio ad "ELLE" universale per elettromagneti serie Safety 130-131-140
50	03003	Base contropiastra "Universale" per porte tagliafuoco
50	03004	Base contropiastra "Universale" per porte di sicurezza e tagliafuoco
50	03005	Carter di copertura corto per elettromagneti serie Safety 130-131
50	03006	Carter di copertura lungo per elettromagneti serie Safety 130-131
50	03007	Staffa montaggio contropiastra a "VETRO" per elettromagneti serie Safety 136-137
104	03010	Frontale corto in acciaio verniciato grigio per serie Omnia
104	03010S	Frontale corto simmetrico in acciaio verniciato grigio per serie Omnia
104	03030	Frontale lungo in acciaio verniciato grigio per serie Omnia
104	03030CRO	Frontale lungo cromato per serie Omnia
104	03030GD	Frontale lungo in acciaio verniciato oro per serie Omnia
104	03030.1GDR	Frontale lungo oro lucido per serie Omnia
104	03030.2GDR	Frontale lungo oro lucido per serie Omnia
105	03031	Frontale lungo in acciaio inox per serie Omnia
105	03130	Frontale lungo in acciaio verniciato grigio per serie Omnia
105	03131	Frontale lungo in acciaio inox per serie Omnia
105	03132	Frontale lungo in acciaio verniciato grigio per serie Omnia
105	03162	Frontale angolare corto in acciaio verniciato oro per serie Omnia
105	03162BA	Frontale angolare corto in acciaio verniciato oro per serie Omnia
106	03310	Frontale corto per serie Omnia 16
106	03310R	Frontale corto per serie Omnia Radial



Index Analitico

PAG.	ART.	DESCRIZIONE
106	03330	Frontale lungo per serie Omnia 16
106	03331	Frontale lungo per serie Omnia 16
106	03342.1	Frontale angolare lungo per Omnia 16
106	03342.2	Frontale angolare lungo per Omnia 16
107	03370.1	Frontale lungo per serie Omnia Blindo 700
107	03370.2	Frontale lungo per serie Omnia Blindo 700
107	03370R	Frontale lungo per serie Omnia Blindo 700
107	03371.1	Frontale lungo per serie Omnia Blindo 700
107	03371.2	Frontale lungo per serie Omnia Blindo 700
107	03372	Frontale lungo per serie Omnia Micro
107	03374.1	Frontale lungo per serie Omnia Blindo 700
107	03374.2	Frontale lungo per serie Omnia Blindo 700
107	03374R	Frontale lungo per serie Omnia Blindo 700
107	03375.1	Frontale lungo per serie Omnia Blindo 700
107	03375.2	Frontale lungo per serie Omnia Blindo 700
108	03410	Frontale corto in alluminio per serie Omnia
108	03411	Frontale corto in acciaio inox per serie Omnia
108	03431	Frontale lungo in acciaio inox per serie Omnia 1.000
108	03442.1	Frontale angolare lungo in acciaio verniciato oro per serie Omnia Micro
108	03442.2	Frontale angolare lungo in acciaio verniciato oro per serie Omnia Micro
108	03442.1BA	Frontale angolare lungo in acciaio verniciato oro per serie Omnia Micro
108	03442.2BA	Frontale angolare lungo in acciaio verniciato oro per serie Omnia Micro
108	03445.1	Frontale angolare lungo in acciaio satinato nichelato per serie Omnia Micro
108	03445.2	Frontale angolare lungo in acciaio satinato nichelato per serie Omnia Micro
108	03445.1GD	Frontale angolare lungo in acciaio oro lucido per serie Omnia Micro
108	03445.2GD	Frontale angolare lungo in acciaio oro lucido per serie Omnia Micro
108	03446.1	Frontale angolare lungo in acciaio satinato nichelato per serie Omnia Micro
108	03446.2	Frontale angolare lungo in acciaio satinato nichelato per serie Omnia Micro
108	03446.1GD	Frontale angolare lungo in acciaio oro lucido per serie Omnia Micro
108	03446.2GD	Frontale angolare lungo in acciaio oro lucido per serie Omnia Micro
51	03500	Staffa di montaggio ad "ELLE" per elettromagneti serie Safety 127
51	03500N	Staffa di montaggio ad "ELLE" per elettromagneti serie Safety 127
51	03501	Staffa di montaggio ad "ZETA" per elettromagneti serie Safety 127
51	03501N	Staffa di montaggio ad "ZETA" per elettromagneti serie Safety 127
199	03510	Maniglione Verticale
199	03515	Maniglione Verticale
199	03520	Maniglione Orizzontale
199	03525	Maniglione Orizzontale
51	03600	Staffa di montaggio ad "ELLE" per elettromagneti serie Safety 128
51	03600N	Staffa di montaggio ad "ELLE" per elettromagneti serie Safety 128
51	03601	Staffa di montaggio ad "ZETA" per elettromagneti serie Safety 128
51	03601N	Staffa di montaggio ad "ZETA" per elettromagneti serie Safety 128
51	03700	Staffa di montaggio ad "ELLE" per elettromagneti serie Safety 136 - 137
51	03700N	Staffa di montaggio ad "ELLE" per elettromagneti serie Safety 136 - 137
51	03701	Staffa di montaggio a "ZETA" per elettromagneti serie Safety 136 - 137
51	03701N	Staffa di montaggio a "ZETA" per elettromagneti serie Safety 136 - 137
51	03705	Carter di copertura corto per elettromagneti serie Safety 136 - 137
52	03706	Carter di copertura lungo per elettromagneti serie Safety 136 - 137
52	03707	Staffa ad "Elle" con carter di copertura per elettromagneti serie Safety 136 - 137
52	03707L	Staffa ad "Elle" con carter di copertura per elettromagneti serie Safety 13700TDL

PAG.	ART.	DESCRIZIONE
52	03707LN	Staffa ad "Elle" con carter di copertura per elettromagneti serie Safety 13700TDLN
52	03707N	Staffa ad "Elle" con carter di copertura per elettromagneti serie Safety 136 - 137
52	03708	Staffa a "Zeta" con carter di copertura per elettromagneti serie Safety 136 - 137
52	03708L	Staffa a "Zeta" con carter di copertura per elettromagneti serie Safety 13700TDL
52	03708LN	Staffa a "Zeta" con carter di copertura per elettromagneti serie Safety 13700TDLN
52	03708N	Staffa a "Zeta" con carter di copertura per elettromagneti serie Safety 136 - 137
52	03709	Carter da applicare per elettromagneti serie Shear-Lock
52	03709N	Carter da applicare per elettromagneti serie Shear-Lock
52	03710	Carter da applicare per elettromagnete serie Micro Shear-Lock
52	03710N	Carter da applicare per elettromagnete serie Micro Shear-Lock
207	OP04500 56	Semaforo Alt/Avanti
207	OP04500 58	Semaforo Alt/Avanti con citofono
207	OP04501 56	Semaforo Rosso/Verde
207	OP04501 58	Semaforo Rosso/Verde con citofono
197	04925	Gruppo motore (ricambio)
218	05110G	Teca per attivazione allarme a pressione con ripristino manuale - Colore Giallo
79/218	05110R	Teca per attivazione allarme a pressione con ripristino manuale - Colore Rosso
218	05110V	Teca per attivazione allarme a pressione con ripristino manuale - Colore Verde
78	05115	Pulsante di sblocco / reset
78	05203A	Rivelatore combinato di calore e fumo
78	05203ABRA	Rivelatore combinato di calore e fumo con base relè
78	05204A	Rivelatore di calore termovelocimetrico
78	05204ABRA	Rivelatore di calore termovelocimetrico con base relè
78	05206A	Spray per verifica rivelatori di fumo
78	05207	Sirena
218	05210	Trasformatore 240/10 Vac per elettroserratura serie Maxima
218	05211	Trasformatore 240/12 Vac per incontri elettrici serie Omnia
129	05216	Circuito PWM per serie Quadra
215	05257	Interfaccia citofonica per gestione elettroserrature
215	05258	Modulo a relè comando apertura citofono
215	05259-12	Circuito contatto sensore magnetico a 12 Vdc
215	05259-24	Circuito contatto sensore magnetico a 24 Vdc
215	05260	Circuito temporizzatore porte automatiche
218	05301C	Timer programmazione settimanale
218	05310	Alimentatore Switching 12 Vdc/1,5 A temporizzabile
219	05312A	Alimentatore Switching 12 Vdc / 3 A con predisposizione per batteria tampone
219	05320A	Alimentatore Switching 12 Vdc / 3 A con predisposizione per batteria tampone
219	05320BD	Alimentatore Switching 12 Vdc / 1,5 A da barra DIN
219	05320XM	Alimentatore Switching 12 Vdc / 26,5 A con predisposizione per batteria tampone
219	05325A	Alimentatore Switching 24 Vdc / 3 A con predisposizione per batteria tampone
219	05326A	Alimentatore Switching 24 Vdc / 10 A con predisposizione per batteria tampone
219/265	05330BD	Alimentatore Switching 24 Vdc / 630 mA da barra DIN
219	05330XS	Alimentatore Switching 24 Vdc / 1 A con predisposizione per batteria tampone
219	05331A	Alimentatore Switching 24 Vdc / 3 A con predisposizione per batteria tampone
219	05332A	Alimentatore Switching 24 Vdc / 10 A con predisposizione per batteria tampone
197	05426	Cavo multipolare per elettroserratura serie Maxima
219	05346A	Alimentatore Plug-in per console art. 54614A
160	05428	Cavo multipolare per elettropistoncini serie Prima
214	05501	Scatola in alluminio argento da applicare semaforo art. 55010 - 55013
214	05501BR	Scatola in alluminio argento da applicare semaforo art. 55010BR - 55013BR



Index Analitico

PAG.	ART.	DESCRIZIONE
214	05501N	Scatola in alluminio argento da applicare semaforo art. 55010N - 55013N
214	05502	Scatola in alluminio argento da applicare semaforo art. 55011
214	05502BR	Scatola in alluminio bronzo da applicare semaforo art. 55011BR
214	05502N	Scatola in alluminio nero da applicare semaforo art. 55011N
214/235	05502PD	Scatole in alluminio argento da applicare per semafori serie Profilo Design
244	05502PDB	Scatole in alluminio argento da applicare per pulsante di apertura e rilancio tempo
214	05502PDBR	Scatole in alluminio bronzo da applicare per semafori serie Profilo Design
214/235	05502PDN	Scatole in alluminio nero da applicare per semafori serie Profilo Design
235	05502T	Tettoia di protezione per lettori Profilo Design
214	05503	Scatola in alluminio argento da applicare semaforo art. 55012
214	05503BR	Scatola in alluminio bronzo da applicare semaforo art. 55012BR
214	05503N	Scatola in alluminio nero da applicare semaforo art. 55012N
208	05512	Centralina per gestione citofoni multipli
208	05513	Cornetta citofonica
208	05514	Cornetta citofonica multiporta
208	05515	Amplificatore porter citofonico esterno
212	05540	Scatola per supporto
212	05540N	Scatola per supporto colore nero
244	05645	Pulsante di rilancio tempo
244	05648	Altoparlante
245	05651	Carter a tettoia
245	05652	Scatola da applicare
245	05653	Scatola da applicare
250	05820	Elettronica di gestione remota per lettore biometrico
250	05820SB	Pulsante touch per elettronica di gestione per lettore biometrico
211	05820P	Pulsante apriporta Touch
251	05821	Copertura di protezione per lettore biometrico
272	05912WEB	Software contapersone
229	05913	Convertitore seriale
271	05914	Concentratore di dati wi-fi
271	05916	SD memory card
271	05917	Batterie per contapersone
274	08010 06	Doppio cilindro di sicurezza a chiave piatta
274	08010 07	Doppio cilindro di sicurezza a chiave piatta
274	08010 08	Doppio cilindro di sicurezza a chiave piatta
274	08010 09	Doppio cilindro di sicurezza a chiave piatta
274	08010 10	Doppio cilindro di sicurezza a chiave piatta
274	08010 11	Doppio cilindro di sicurezza a chiave piatta
274	08010 12	Doppio cilindro di sicurezza a chiave piatta
274	08010 13	Doppio cilindro di sicurezza a chiave piatta
274	08010 14	Doppio cilindro di sicurezza a chiave piatta
274	08010 15	Doppio cilindro di sicurezza a chiave piatta
274	08010 19	Doppio cilindro di sicurezza a chiave piatta
274	08010 20	Doppio cilindro di sicurezza a chiave piatta
274	08010 21	Doppio cilindro di sicurezza a chiave piatta
274	08010 22	Doppio cilindro di sicurezza a chiave piatta
274	08030 01	Mezzo cilindro di sicurezza a chiave piatta
274	08030 04	Mezzo cilindro di sicurezza a chiave piatta
274	08030 05	Mezzo cilindro di sicurezza a chiave piatta
274	08030 06	Mezzo cilindro di sicurezza a chiave piatta

PAG.	ART.	DESCRIZIONE
274	08030 08	Mezzo cilindro di sicurezza a chiave piatta
274	08030 11	Mezzo cilindro di sicurezza a chiave piatta
274	08030 13	Mezzo cilindro di sicurezza a chiave piatta
274	08030 20	Mezzo cilindro di sicurezza a chiave piatta
274	08040 00	Selettore a chiave piatta
217	08600	Passacavo a scomparsa
217	08600XL	Passacavo a scomparsa
217	08601	Passacavo a scomparsa con inserto
217	08605	Passacavo a scomparsa
217	08608	Passacavo solo flessibile da esterno
217	08610	Passacavo solo flessibile da esterno
217	08619	Passacavo solo flessibile da esterno
217	08620	Passacavo solo flessibile da esterno
217	08630A	Passacavo solo flessibile da esterno con terminali in metallo
217	08640	Passacavo solo flessibile da esterno
217	08641	Passacavo solo flessibile da esterno
217	08650	Contatti a molla
216	08700	Sfera antirimbalzo
109	08710	Serratura a scrocco
109	08711A	Serratura a scrocco
42	12500	Elettromagnete serie Safety Micro
42	12700	Elettromagnete serie Safety Micro
42	12800	Elettromagnete serie Safety Micro
42	12800M	Elettromagnete serie Safety Micro con sensore
42	12800MN	Elettromagnete serie Safety Micro con sensore
42	12800N	Elettromagnete serie Safety Micro
43	13000	Elettromagnete serie Safety Maxi
43	13000N	Elettromagnete serie Safety Maxi
43	13100	Elettromagnete serie Safety Maxi con sensore
43	13100N	Elettromagnete serie Safety Maxi con sensore
43	13100TD	Elettromagnete serie Safety Maxi con sensore e temporizzatore di richiusura
43	13100TDN	Elettromagnete MAXI con sensore e temporizzatore di richiusura
44	13400	Elettromagnete serie Safety Midi
44	13400M	Elettromagnete serie Safety Midi con sensore
44	13500	Elettromagnete serie Safety Mini
44	13500M	Elettromagnete serie Safety Mini con sensore
44	13600	Elettromagnete serie Safety Mini
44	13600N	Elettromagnete serie Safety Mini
45	13700	Elettromagnete serie Safety Mini con sensore
49	13700KIT TF	Kit elettromagnete serie Safety Mini con alimentatore
49	13700KIT TFB	Kit elettromagnete serie Safety Mini con alimentatore e batterie tampone
45	13700N	Elettromagnete serie Safety Mini con sensore
45	13700TD	Elettromagnete serie Safety Mini con sensore e temporizzatore di richiusura
45	13700TDL	Elettromagnete serie Safety Mini con sensore e temporizzatore di richiusura
45	13700TDN	Elettromagnete serie Safety Mini con sensore e temporizzatore di richiusura
46	13800	Elettromagnete serie Shear-Lock
46	13900	Elettromagnete serie Micro Shear-Lock
46	13900M	Elettromagnete serie Safety Micro Shear-Lock con sensore
46	14000	Elettromagnete serie Safety Maxi doppio con sensore
46	14000N	Elettromagnete serie Safety Maxi doppio con sensore



Index Analitico

PAG.	ART.	DESCRIZIONE
47	14212R	Elettromagnete serie Safety Gate Lock con sensore
47	14224R	Elettromagnete serie Safety Gate Lock con sensore
47	14710TD	Elettromagnete serie Safety Mini con sensore, maniglia e pulsante
47	14710TDN	Elettromagnete serie Safety Mini con sensore, maniglia e pulsante
48	14800TD	Elettromagnete serie Safety Mini doppio con sensore e maniglia
66	17003A	Elettromagnete di trattenuta per esterno
67	18003	Elettromagnete di trattenuta da incasso
67	18004	Elettromagnete di trattenuta
67	18005	Elettromagnete a pavimento - nero
67	18005B	Elettromagnete a pavimento - bianco
69	18100	Elettromagnete di trattenuta - 140 Kg
69	18101	Elettromagnete di trattenuta - 140 Kg
69	18104	Elettromagnete di trattenuta - 140 Kg
69	18104RES	Elettromagnete di trattenuta - 140 Kg - Avvolgimento resinato
67	19000	Elettromagnete di trattenuta - cover in plastica nera - 24 Vdc
72	19000AC	Elettromagnete di trattenuta - cover in plastica nera - 24 Vac
72	19000ALV	Elettromagnete di trattenuta - cover in plastica nera - 12 Vac
72	19000DV	Elettromagnete di trattenuta - cover in plastica nera - 24/48 Vdc
67	19000GC	Elettromagnete di trattenuta - cover in plastica grigia - 24 Vdc
67	19000GCDV	Elettromagnete di trattenuta - cover in plastica grigia - 24/48 Vdc
72	19000GCHV	Elettromagnete di trattenuta - cover in plastica grigia - 48 Vdc
67	19000GCR	Elettromagnete di trattenuta - cover in plastica grigia - 24 Vdc - forza regolabile
72	19000HV	Elettromagnete di trattenuta - cover in plastica nera - 48 Vdc
72	19000LF	Elettromagnete di trattenuta - cover in plastica nera - Forza 20 Kg.
72	19000LV	Elettromagnete di trattenuta - cover in plastica nera - 12 Vdc
72	19000M	Elettromagnete di trattenuta - cover in plastica nera - 24 Vdc con monitor
67	19000R	Elettromagnete di trattenuta - cover in plastica nera - 24 Vdc - forza regolabile
67	19001	Elettromagnete di trattenuta - cover in plastica nera - 24 Vdc
72	19001AC	Elettromagnete di trattenuta - cover in plastica nera - 24 Vac
72	19001ALV	Elettromagnete di trattenuta - cover in plastica nera - 12 Vac
67	19001DV	Elettromagnete di trattenuta - cover in plastica nera - 24/48 Vdc
67	19001GC	Elettromagnete di trattenuta - cover in plastica grigia - 24 Vdc
72	19001GCDV	Elettromagnete di trattenuta - cover in plastica grigia - Bi-tensione 24/48 Vdc
72	19001GCHV	Elettromagnete di trattenuta - cover in plastica grigia - 48 Vdc
72	19001GCR	Elettromagnete di trattenuta - cover in plastica grigia - 24 Vdc - forza regolabile
72	19001HV	Elettromagnete di trattenuta - cover in plastica nera - 48 Vdc
72	19001LF	Elettromagnete di trattenuta - cover in plastica nera - Forza 20 Kg.
72	19001LV	Elettromagnete di trattenuta - cover in plastica nera - 12 Vdc
72	19001M	Elettromagnete di trattenuta - cover in plastica nera - 24 Vdc con monitor
67	19001R	Elettromagnete di trattenuta - cover in plastica nera - 24 Vdc - forza regolabile
68	19002	Elettromagnete di trattenuta - cover in alluminio - 24 Vdc
72	19002AC	Elettromagnete di trattenuta - cover in alluminio - 24 Vac
72	19002ALV	Elettromagnete di trattenuta - cover in alluminio - 12 Vac
72	19002DV	Elettromagnete di trattenuta - cover in alluminio - Bi-tensione 24/48 Vdc
68	19002GD	Elettromagnete di trattenuta - cover in alluminio oro - 24 Vdc
72	19002GDAC	Elettromagnete di trattenuta - cover in alluminio oro - 24 Vac
68	19002GDDV	Elettromagnete di trattenuta - cover in alluminio oro - Bi-tensione 24/48 Vdc
72	19002GDHV	Elettromagnete di trattenuta - cover in alluminio oro - 48 Vdc
72	19002GDLF	Elettromagnete di trattenuta - cover in alluminio oro - Forza 20 Kg.
72	19002GDLV	Elettromagnete di trattenuta - cover in alluminio oro - 12 Vdc
72	19002GDM	Elettromagnete di trattenuta - cover in alluminio oro - 24 Vdc con monitor



PAG.	ART.	DESCRIZIONE
68	19002GDR	Elettromagnete di trattenuta - cover in alluminio oro - 24 Vdc - forza regolabile
72	19002HV	Elettromagnete di trattenuta - cover in alluminio - 48 Vdc
72	19002LF	Elettromagnete di trattenuta - cover in alluminio - Forza 20 Kg.
72	19002LV	Elettromagnete di trattenuta - cover in alluminio - 12 Vac
72	19002M	Elettromagnete di trattenuta - cover in alluminio - 24 Vdc con monitor
68	19002N	Elettromagnete di trattenuta - cover in alluminio nera - 24 Vdc
72	19002NAC	Elettromagnete di trattenuta - cover in alluminio nera - 24 Vac
72	19002NDV	Elettromagnete di trattenuta - cover in alluminio nera - Bi-tensione 24/48 Vdc
72	19002NR	Elettromagnete di trattenuta - cover in alluminio nera - 24 Vdc - forza regolabile
72	19002NHV	Elettromagnete di trattenuta - cover in alluminio nera - 48 Vdc
72	19002NLF	Elettromagnete di trattenuta - cover in alluminio nera - Forza 20 Kg.
72	19002NLV	Elettromagnete di trattenuta - cover in alluminio nera - 12 Vdc
72	19002NM	Elettromagnete di trattenuta - cover in alluminio nera - 24 Vdc con monitor
72	19002R	Elettromagnete di trattenuta - cover in alluminio - 24 Vdc - forza regolabile
118	20610-12	Micro elettropistone di sicurezza da infilare - 12 Vdc
118	20610-24	Micro elettropistone di sicurezza da infilare - 24 Vdc
121	20610XS-12	Micro elettropistone di sicurezza da infilare - 12 Vdc
121	20610XS-24	Micro elettropistone di sicurezza da infilare - 24 Vdc
118	20611-12	Micro elettropistone di sicurezza da infilare - 12 Vdc
118	20611-24	Micro elettropistone di sicurezza da infilare - 24 Vdc
121	20611XS-12	Micro elettropistone di sicurezza da infilare - 12 Vdc
121	20611XS-24	Micro elettropistone di sicurezza da infilare - 24 Vdc
118	20612	Micro elettropistone con elettronica integrata - 12/24 Vdc
118	20613-12	Micro elettropistone di sicurezza da infilare - 12 Vdc
118	20613-24	Micro elettropistone di sicurezza da infilare - 24 Vdc
121	20613XS-12	Micro elettropistone di sicurezza da infilare - 12 Vdc
121	20613XS-24	Micro elettropistone di sicurezza da infilare - 24 Vdc
121	20613XSAM-12	Micro elettropistone di sicurezza da infilare - 12 Vdc
121	20613XSAM-24	Micro elettropistone di sicurezza da infilare - 24 Vdc
119	20810-12	Micro elettropistone di sicurezza da infilare - 12 Vdc
119	20810-24	Micro elettropistone di sicurezza da infilare - 24 Vdc
121	20810XS-12	Micro elettropistone di sicurezza da infilare - 12 Vdc
121	20810XS-24	Micro elettropistone di sicurezza da infilare - 24 Vdc
119	20811-12	Micro elettropistone di sicurezza da infilare - 12 Vdc
119	20811-24	Micro elettropistone di sicurezza da infilare - 24 Vdc
121	20811XS-12	Micro elettropistone di sicurezza da infilare - 12 Vdc
121	20811XS-24	Micro elettropistone di sicurezza da infilare - 24 Vdc
119	20812	Micro elettropistone con elettronica integrata - 12/24 Vdc
119	20813-12	Micro elettropistone di sicurezza da infilare - 12 Vdc
119	20813-24	Micro elettropistone di sicurezza da infilare - 24 Vdc
121	20813XS-12	Micro elettropistone di sicurezza da infilare - 12 Vdc
121	20813XS-24	Micro elettropistone di sicurezza da infilare - 24 Vdc
121	20813XSAM-12	Micro elettropistone di sicurezza da infilare - 12 Vdc
121	20813XSAM-24	Micro elettropistone di sicurezza da infilare - 24 Vdc
120	20910-12	Micro elettropistone di sicurezza da infilare - 12 Vdc
120	20910-24	Micro elettropistone di sicurezza da infilare - 24 Vdc
120	20910A-12	Micro elettropistone di sicurezza da infilare - 12 Vdc
120	20910A-24	Micro elettropistone di sicurezza da infilare - 24 Vdc
122	20910XS-12	Micro elettropistone di sicurezza da infilare - 12 Vdc
122	20910XS-24	Micro elettropistone di sicurezza da infilare - 24 Vdc
122	20910XSA-12	Micro elettropistone di sicurezza da infilare - 12 Vdc



Index Analitico

PAG.	ART.	DESCRIZIONE
122	20910XSA-24	Micro elettropistone di sicurezza da infilare - 24 Vdc
120	20911-12	Micro elettropistone di sicurezza da infilare - 12 Vdc
120	20911-24	Micro elettropistone di sicurezza da infilare - 24 Vdc
120	20911A-12	Micro elettropistone di sicurezza da infilare - 12 Vdc
120	20911A-24	Micro elettropistone di sicurezza da infilare - 24 Vdc
122	20911XS-12	Micro elettropistone di sicurezza da infilare - 12 Vdc
122	20911XS-24	Micro elettropistone di sicurezza da infilare - 24 Vdc
122	20911XSA-12	Micro elettropistone di sicurezza da infilare - 12 Vdc
122	20911XSA-24	Micro elettropistone di sicurezza da infilare - 24 Vdc
120	20913-12	Micro elettropistone di sicurezza da infilare - 12 Vdc
120	20913-24	Micro elettropistone di sicurezza da infilare - 24 Vdc
120	20913A-12	Micro elettropistone di sicurezza da infilare - 12 Vdc
120	20913A-24	Micro elettropistone di sicurezza da infilare - 24 Vdc
122	20913XS-12	Micro elettropistone di sicurezza da infilare - 12 Vdc
122	20913XS-24	Micro elettropistone di sicurezza da infilare - 24 Vdc
122	20913XSA-12	Micro elettropistone di sicurezza da infilare - 12 Vdc
122	20913XSA-24	Micro elettropistone di sicurezza da infilare - 24 Vdc
122	20913XSAM-12	Micro elettropistone di sicurezza da infilare - 12 Vdc
122	20913XSAM-24	Micro elettropistone di sicurezza da infilare - 24 Vdc
122	20913XSAAM-12	Micro elettropistone di sicurezza da infilare - 12 Vdc
122	20913XSAAM-24	Micro elettropistone di sicurezza da infilare - 24 Vdc
123	21610	Elettropistone da infilare - 12/24 Vdc
123	21611	Elettropistone da infilare - 12/24 Vdc
123	21612	Elettropistone da infilare con elettronica integrata - 12/24 Vdc
123	21613	Elettropistone da infilare - 12/24 Vdc
123	21613AM	Elettropistone da infilare - 12/24 Vdc
126	21614	Elettropistone da infilare - 12/24 Vdc
126	21614S	Elettropistone da infilare con chiave a spillo - 12/24 Vdc
126	21615	Elettropistone da infilare - 12/24 Vdc
126	21615S	Elettropistone da infilare con chiave a spillo - 12/24 Vdc
126	21616	Elettropistone da infilare con elettronica integrata - 12/24 Vdc
126	21616S	Elettropistone da infilare con elettronica integrata - 12/24 Vdc
124	21810	Elettropistone da infilare - 12/24 Vdc
124	21811	Elettropistone da infilare - 12/24 Vdc
124	21812	Elettropistone da infilare con elettronica integrata - 12/24 Vdc
124	21813	Elettropistone da infilare - 12/24 Vdc
124	21813AM	Elettropistone da infilare - 12/24 Vdc
127	21814	Elettropistone da infilare - 12/24 Vdc
127	21814S	Elettropistone da infilare con chiave a spillo - 12/24 Vdc
127	21815	Elettropistone di sicurezza da infilare
127	21815S	Elettropistone di sicurezza da infilare con chiave a spillo
127	21816	Elettropistone da infilare con elettronica integrata - 12/24 Vdc
127	21816S	Elettropistone da infilare con elettronica integrata - 12/24 Vdc
125	21910	Elettropistone con scrocco - 12/24 Vdc
125	21911	Elettropistone da infilare con scrocco - 12/24 Vdc
125	21913	Elettropistone da infilare con scrocco - 12/24 Vdc
125	21913AM	Elettropistone da infilare con scrocco - 12/24 Vdc
127	21914	Elettropistone da infilare con scrocco - 12/24 Vdc
127	21914S	Elettropistone da infilare con scrocco e chiave a spillo - 12/24 Vdc
127	21915	Elettropistone da infilare con scrocco 12/24 Vdc
127	21915S	Elettropistone da infilare con scrocco e chiave a spillo 12/24 Vdc

PAG.	ART.	DESCRIPTION
134	22800M	Elettroblocco per armadi
134	22800MBR	Elettroblocco RFID per armadi
135	22912	Elettroblocco di sicurezza normalmente chiuso per armadi - 12 Vdc
136	22912A	Elettroblocco rotativo senza frontale
135	22912CS	Elettroblocco di sicurezza normalmente chiuso per armadi - 12 Vdc
136	22912AF	Elettroblocco rotativo con frontale
138	22922S	Elettroblocco Arca Key 12 Vdc senza frontale
138	22922SF	Elettroblocco Arca Key 12 Vdc con frontale
135	22924	Elettroblocco di sicurezza normalmente chiuso per armadi - 24 Vdc
135	22924CS	Elettroblocco di sicurezza normalmente chiuso per armadi - 24 Vdc
138	22924S	Elettroblocco Arca Key 24 Vdc senza frontale
138	22924SF	Elettroblocco Arca Key 24 Vdc con frontale
144	23000	Elettroserratura per porte a vento - 12/24 Vac/dc
112	23500.20	Elettroserratura serie Gemina 12 Vac
112	23500.25	Elettroserratura serie Gemina 12V ac
112	23500.30	Elettroserratura serie Gemina 12 Vac
112	23500.35	Elettroserratura serie Gemina 12 Vac
112	23500.40	Elettroserratura serie Gemina 12 Vac
112	23500.50	Elettroserratura serie Gemina 12 Vac
112	23500.60	Elettroserratura serie Gemina 12 Vac
141	23622S	Elettroblocco di sicurezza per porte scorrevoli - 12 Vdc
141	23622SCF	Elettroblocco di sicurezza per porte scorrevoli - 12 Vdc
141	23624S	Elettroblocco di sicurezza per porte scorrevoli - 24 Vdc
141	23624SCF	Elettroblocco di sicurezza per porte scorrevoli - 24 Vdc
140	23800	Blocco meccanico di sicurezza per porte scorrevoli
140	23800FG	Blocco meccanico di sicurezza per porte scorrevoli
140	23822	Elettroblocco di sicurezza per porte scorrevoli - 12 Vdc
140	23822CF	Elettroblocco di sicurezza per porte scorrevoli - 12 Vdc
140	23822CFFG	Elettroblocco di sicurezza per porte scorrevoli - 12 Vdc
140	23822FG	Elettroblocco di sicurezza per porte scorrevoli - 12 Vdc
140	23824	Elettroblocco di sicurezza per porte scorrevoli - 24 Vdc
140	23824CF	Elettroblocco di sicurezza per porte scorrevoli - 24 Vdc
140	23824CFFG	Elettroblocco di sicurezza per porte scorrevoli - 24 Vdc
140	23824FG	Elettroblocco di sicurezza per porte scorrevoli - 24 Vdc
141	23822S	Elettroblocco di sicurezza per porte scorrevoli - 12 Vdc
141	23822SCF	Elettroblocco di sicurezza per porte scorrevoli - 12 Vdc
141	23824S	Elettroblocco di sicurezza per porte scorrevoli - 24 Vdc
141	23824SCF	Elettroblocco di sicurezza per porte scorrevoli - 24 Vdc
156	2460025	Elettropistone serie Prima per interblocchi - entrata 25 mm
156	2460030	Elettropistone serie Prima per interblocchi - entrata 30 mm
156	2460035	Elettropistone serie Prima per interblocchi - entrata 35 mm
156	2460060	Elettropistone serie Prima per interblocchi - entrata 60 mm
156	2460025SA	Elettropistone serie Prima per interblocchi - entrata 25 mm
156	2460030SA	Elettropistone serie Prima per interblocchi - entrata 30 mm
156	2460035SA	Elettropistone serie Prima per interblocchi - entrata 35 mm
156	2460060SA	Elettropistone serie Prima per interblocchi - entrata 60 mm
156	2460025XL	Elettropistone serie Prima per interblocchi - entrata 25 mm
156	2460030XL	Elettropistone serie Prima per interblocchi - entrata 30 mm
156	2460035XL	Elettropistone serie Prima per interblocchi - entrata 35 mm
156	2460060XL	Elettropistone serie Prima per interblocchi - entrata 60 mm
156	2460025SAXL	Elettropistone serie Prima per interblocchi - entrata 25 mm



PAG.	ART.	DESCRIPTION
156	2480835SAXL	Elettropistone serie Prima per interblocchi - entrata 35 mm
156	2480860SAXL	Elettropistone serie Prima per interblocchi - entrata 60 mm
166	2482030	Elettropistone serie Prima Maxi per interblocchi
166	2482830	Elettropistone serie Prima Maxi per interblocchi
194	25500.20	Elettroserratura motorizzata serie Maxima - entrata 20 mm
194	25500.25	Elettroserratura motorizzata serie Maxima - entrata 25 mm
194	25500.30	Elettroserratura motorizzata serie Maxima - entrata 30 mm
194	25500.35	Elettroserratura motorizzata serie Maxima - entrata 35 mm
194	25500.50	Elettroserratura motorizzata serie Maxima - entrata 50 mm
194	25511.20	Elettroserratura motorizzata serie Maxima con gancio - entrata 20 mm
194	25511.25	Elettroserratura motorizzata serie Maxima con gancio - entrata 25 mm
194	25511.30	Elettroserratura motorizzata serie Maxima con gancio - entrata 30 mm
194	25511.35	Elettroserratura motorizzata serie Maxima con gancio - entrata 35 mm
194	25511.50	Elettroserratura motorizzata serie Maxima con gancio - entrata 50 mm
158	25600.25	Elettropistone serie Prima per porta singola - entrata 25 mm
158	25600.30	Elettropistone serie Prima per porta singola - entrata 30 mm
158	25600.35	Elettropistone serie Prima per porta singola - entrata 35 mm
158	25600.60	Elettropistone serie Prima per porta singola - entrata 60 mm
159	25600.25FL	Elettropistone serie Prima per porta singola - entrata 25 mm
159	25600.30FL	Elettropistone serie Prima per porta singola - entrata 30 mm
159	25600.35FL	Elettropistone serie Prima per porta singola - entrata 35 mm
159	25600.60FL	Elettropistone serie Prima per porta singola - entrata 60 mm
158	2560025SA	Elettropistone serie Prima per porta singola - entrata 25 mm
158	2560030SA	Elettropistone serie Prima per porta singola - entrata 30 mm
158	2560035SA	Elettropistone serie Prima per porta singola - entrata 35 mm
158	2560060SA	Elettropistone serie Prima per porta singola - entrata 60 mm
158	2560025XL	Elettropistone serie Prima per porta singola - entrata 25 mm
158	2560030XL	Elettropistone serie Prima per porta singola - entrata 30 mm
158	2560035XL	Elettropistone serie Prima per porta singola - entrata 35 mm
158	2560060XL	Elettropistone serie Prima per porta singola - entrata 60 mm
158	2560025SAXL	Elettropistone serie Prima per porta singola - entrata 25 mm
158	2560030SAXL	Elettropistone serie Prima per porta singola - entrata 30 mm
158	2560035SAXL	Elettropistone serie Prima per porta singola - entrata 35 mm
158	2560060SAXL	Elettropistone serie Prima per porta singola - entrata 60 mm
158	25608.25	Elettropistone serie Prima per porta singola - entrata 25 mm
158	25608.30	Elettropistone serie Prima per porta singola - entrata 30 mm
158	25608.35	Elettropistone serie Prima per porta singola - entrata 35 mm
158	25608.60	Elettropistone serie Prima per porta singola - entrata 60 mm
159	25608.25FL	Elettropistone serie Prima per porta singola - entrata 25 mm
159	25608.30FL	Elettropistone serie Prima per porta singola - entrata 30 mm
159	25608.35FL	Elettropistone serie Prima per porta singola - entrata 35 mm
159	25608.60FL	Elettropistone serie Prima per porta singola - entrata 60 mm
158	2560825SA	Elettropistone serie Prima per porta singola - entrata 25 mm
158	2560830SA	Elettropistone serie Prima per porta singola - entrata 30 mm
158	2560835SA	Elettropistone serie Prima per porta singola - entrata 35 mm
158	2560860SA	Elettropistone serie Prima per porta singola - entrata 60 mm
158	2560825XL	Elettropistone serie Prima per porta singola - entrata 25 mm
158	2560830XL	Elettropistone serie Prima per porta singola - entrata 30 mm
158	2560835XL	Elettropistone serie Prima per porta singola - entrata 35 mm
158	2560860XL	Elettropistone serie Prima per porta singola - entrata 60 mm
158	2560825SAXL	Elettropistone serie Prima per porta singola - entrata 25 mm



Index Analitico

PAG.	ART.	DESCRIZIONE
158	2560830SAXL	Elettropistone serie Prima per porta singola - entrata 30 mm
158	2560835SAXL	Elettropistone serie Prima per porta singola - entrata 35 mm
158	2560860SAXL	Elettropistone serie Prima per porta singola - entrata 60 mm
167	2562030	Elettropistone serie Prima Maxi per porta singola - entrata 30 mm
167	2562830	Elettropistone serie Prima Maxi per porta singola - entrata 30 mm
158	25800.25	Elettropistone serie Prima per porta singola - entrata 25 mm
158	25800.30	Elettropistone serie Prima per porta singola - entrata 30 mm
158	25800.35	Elettropistone serie Prima per porta singola - entrata 35 mm
158	25800.60	Elettropistone serie Prima per porta singola - entrata 60 mm
159	25800.25FL	Elettropistone serie Prima per porta singola - entrata 25 mm
159	25800.30FL	Elettropistone serie Prima per porta singola - entrata 30 mm
159	25800.35FL	Elettropistone serie Prima per porta singola - entrata 35 mm
159	25800.60FL	Elettropistone serie Prima per porta singola - entrata 60 mm
158	2580025SA	Elettropistone serie Prima per porta singola - entrata 25 mm
158	2580030SA	Elettropistone serie Prima per porta singola - entrata 30 mm
158	2580035SA	Elettropistone serie Prima per porta singola - entrata 35 mm
158	2580060SA	Elettropistone serie Prima per porta singola - entrata 60 mm
158	2580025XL	Elettropistone serie Prima per porta singola - entrata 25 mm
158	2580030XL	Elettropistone serie Prima per porta singola - entrata 30 mm
158	2580035XL	Elettropistone serie Prima per porta singola - entrata 35 mm
158	2580060XL	Elettropistone serie Prima per porta singola - entrata 60 mm
158	2580025SAXL	Elettropistone serie Prima per porta singola - entrata 25 mm
158	2580030SAXL	Elettropistone serie Prima per porta singola - entrata 30 mm
158	2580035SAXL	Elettropistone serie Prima per porta singola - entrata 35 mm
158	2580060SAXL	Elettropistone serie Prima per porta singola - entrata 60 mm
158	25808.25	Elettropistone serie Prima per porta singola - entrata 25 mm
158	25808.30	Elettropistone serie Prima per porta singola - entrata 30 mm
158	25808.35	Elettropistone serie Prima per porta singola - entrata 35 mm
158	25808.60	Elettropistone serie Prima per porta singola - entrata 60 mm
159	25808.25FL	Elettropistone serie Prima per porta singola - entrata 25 mm
159	25808.30FL	Elettropistone serie Prima per porta singola - entrata 30 mm
159	25808.35FL	Elettropistone serie Prima per porta singola - entrata 35 mm
159	25808.60FL	Elettropistone serie Prima per porta singola - entrata 60 mm
158	2580825SA	Elettropistone serie Prima per porta singola - entrata 25 mm
158	2580830SA	Elettropistone serie Prima per porta singola - entrata 30 mm
158	2580835SA	Elettropistone serie Prima per porta singola - entrata 35 mm
158	2580860SA	Elettropistone serie Prima per porta singola - entrata 60 mm
158	2580825XL	Elettropistone serie Prima per porta singola - entrata 25 mm
158	2580830XL	Elettropistone serie Prima per porta singola - entrata 30 mm
158	2580835XL	Elettropistone serie Prima per porta singola - entrata 35 mm
158	2580860XL	Elettropistone serie Prima per porta singola - entrata 60 mm
158	2580825SAXL	Elettropistone serie Prima per porta singola - entrata 25 mm
158	2580830SAXL	Elettropistone serie Prima per porta singola - entrata 30 mm
158	2580835SAXL	Elettropistone serie Prima per porta singola - entrata 35 mm
158	2580860SAXL	Elettropistone serie Prima per porta singola - entrata 60 mm
167	2582030	Elettropistone serie Prima Maxi per porta singola - entrata 30 mm
167	2582830	Elettropistone serie Prima Maxi per porta singola - entrata 30 mm
160	25900.25	Elettropistone serie Prima per porta singola con scrocco - entrata 25 mm
160	25900.30	Elettropistone serie Prima per porta singola con scrocco - entrata 30 mm
160	25900.35	Elettropistone serie Prima per porta singola con scrocco - entrata 35 mm
160	25900.60	Elettropistone serie Prima per porta singola con scrocco - entrata 60 mm



Index Analitico

PAG.	ART.	DESCRIZIONE
174	26608SAXL	Elettropistone serie Classica per interblocco
174	26800	Elettropistone serie Classica per interblocco
174	26800SA	Elettropistone serie Classica per interblocco
174	26800XL	Elettropistone serie Classica per interblocco
174	26800SAXL	Elettropistone serie Classica per interblocco
174	26808	Elettropistone serie Classica per interblocco
174	26808SA	Elettropistone serie Classica per interblocco
174	26808XL	Elettropistone serie Classica per interblocco
174	26808SAXL	Elettropistone serie Classica per interblocco
175	27600	Elettropistone serie Classica per porta singola
175	27600SA	Elettropistone serie Classica per porta singola
175	27600XL	Elettropistone serie Classica per porta singola
175	27600SAXL	Elettropistone serie Classica per porta singola
175	27608	Elettropistone serie Classica per porta singola
175	27608SA	Elettropistone serie Classica per porta singola
175	27608XL	Elettropistone serie Classica per porta singola
175	27608SAXL	Elettropistone serie Classica per porta singola
175	27800	Elettropistone serie Classica per porta singola
175	27800SA	Elettropistone serie Classica per porta singola
175	27800XL	Elettropistone serie Classica per porta singola
175	27800SAXL	Elettropistone serie Classica per porta singola
175	27808	Elettropistone serie Classica per porta singola
175	27808SA	Elettropistone serie Classica per porta singola
175	27808XL	Elettropistone serie Classica per porta singola
175	27808SAXL	Elettropistone serie Classica per porta singola
176	27900	Elettropistone serie Classica per porta singola
176	27900SA	Elettropistone serie Classica per porta singola
176	27908	Elettropistone serie Classica per porta singola
176	27908SA	Elettropistone serie Classica per porta singola
182	28001.1	Elettroserratura per cancelli e portoni - Mano Destra
182	28001.1DR	Elettroserratura per cancelli e portoni - Mano Destra
182	28001.1DRM	Elettroserratura per cancelli e portoni - Mano Destra
182	28001.1DRMN	Elettroserratura per cancelli e portoni - Mano Destra
182	28001.1DRN	Elettroserratura per cancelli e portoni - Mano Destra
182	28001.1DRNSC	Elettroserratura per cancelli e portoni - Mano Destra
182	28001.1DRSC	Elettroserratura per cancelli e portoni - Mano Destra
182	28001.1M	Elettroserratura per cancelli e portoni - Mano Destra
182	28001.1MN	Elettroserratura per cancelli e portoni - Mano Destra
182	28001.1MNSC	Elettroserratura per cancelli e portoni - Mano Destra
182	28001.1MSC	Elettroserratura per cancelli e portoni - Mano Destra
182	28001.1N	Elettroserratura per cancelli e portoni - Mano Destra
182	28001.1NSC	Elettroserratura per cancelli e portoni - Mano Destra
182	28001.1NXL	Elettroserratura per cancelli e portoni - Mano Destra
182	28001.1NXXL	Elettroserratura per cancelli e portoni - Mano Destra
182	28001.1SC	Elettroserratura per cancelli e portoni - Mano Destra
182	28001.1XL	Elettroserratura per cancelli e portoni - Mano Destra
182	28001.1XXL	Elettroserratura per cancelli e portoni - Mano Destra
182	28001.2	Elettroserratura per cancelli e portoni - Mano Sinistra
182	28001.2DR	Elettroserratura per cancelli e portoni - Mano Sinistra
182	28001.2DRM	Elettroserratura per cancelli e portoni - Mano Sinistra
182	28001.2DRMN	Elettroserratura per cancelli e portoni - Mano Sinistra



Index Analitico

PAG.	ART.	DESCRIZIONE
182	28003.1DRM	Elettroserratura per cancelli e portoni - Mano Destra
182	28003.1DRMN	Elettroserratura per cancelli e portoni - Mano Destra
182	28003.1DRN	Elettroserratura per cancelli e portoni - Mano Destra
182	28003.1DRNSC	Elettroserratura per cancelli e portoni - Mano Destra
182	28003.1DRSC	Elettroserratura per cancelli e portoni - Mano Destra
182	28003.1M	Elettroserratura per cancelli e portoni - Mano Destra
182	28003.1MN	Elettroserratura per cancelli e portoni - Mano Destra
182	28003.1MNSC	Elettroserratura per cancelli e portoni - Mano Destra
182	28003.1MSC	Elettroserratura per cancelli e portoni - Mano Destra
182	28003.1N	Elettroserratura per cancelli e portoni - Mano Destra
182	28003.1NSC	Elettroserratura per cancelli e portoni - Mano Destra
182	28003.1NXL	Elettroserratura per cancelli e portoni - Mano Destra
182	28003.1NXXL	Elettroserratura per cancelli e portoni - Mano Destra
182	28003.1SC	Elettroserratura per cancelli e portoni - Mano Destra
182	28003.1XL	Elettroserratura per cancelli e portoni - Mano Destra
182	28003.1XXL	Elettroserratura per cancelli e portoni - Mano Destra
182	28003.2	Elettroserratura per cancelli e portoni - Mano Sinistra
182	28003.2DR	Elettroserratura per cancelli e portoni - Mano Sinistra
182	28003.2DRM	Elettroserratura per cancelli e portoni - Mano Sinistra
182	28003.2DRMN	Elettroserratura per cancelli e portoni - Mano Sinistra
182	28003.2DRN	Elettroserratura per cancelli e portoni - Mano Sinistra
182	28003.2DRNSC	Elettroserratura per cancelli e portoni - Mano Sinistra
182	28003.2DRSC	Elettroserratura per cancelli e portoni - Mano Sinistra
182	28003.2M	Elettroserratura per cancelli e portoni - Mano Sinistra
182	28003.2MN	Elettroserratura per cancelli e portoni - Mano Sinistra
182	28003.2MNSC	Elettroserratura per cancelli e portoni - Mano Sinistra
182	28003.2MSC	Elettroserratura per cancelli e portoni - Mano Sinistra
182	28003.2N	Elettroserratura per cancelli e portoni - Mano Sinistra
182	28003.2NSC	Elettroserratura per cancelli e portoni - Mano Sinistra
182	28003.2NXL	Elettroserratura per cancelli e portoni - Mano Sinistra
182	28003.2NXXL	Elettroserratura per cancelli e portoni - Mano Sinistra
182	28003.2SC	Elettroserratura per cancelli e portoni - Mano Sinistra
182	28003.2XL	Elettroserratura per cancelli e portoni - Mano Sinistra
182	28003.2XXL	Elettroserratura per cancelli e portoni - Mano Sinistra
184	28700	Elettropistone per cancelli e basculanti
184	28700N	Elettropistone per cancelli e basculanti
184	28700NVR	Elettropistone per cancelli e basculanti
184	28700VR	Elettropistone per cancelli e basculanti
184	28710	Elettropistone per cancelli e basculanti - aperto senza corrente - inox
184	28710N	Elettropistone per cancelli e basculanti - aperto senza corrente - nero
186	28720	Elettropistone serie Legion
186	28720N	Elettropistone serie Legion
188	28800	Elettropistone di sicurezza per cancelli serie Gate Bolt
188	28800MIC	Elettropistone di sicurezza per cancelli serie Gate Bolt
188	28800OR	Elettropistone di sicurezza per cancelli serie Gate Bolt
188	28800ORMIC	Elettropistone di sicurezza per cancelli serie Gate Bolt
188	28800LC	Elettropistone di sicurezza per cancelli serie Gate Bolt
188	28800LCMIC	Elettropistone di sicurezza per cancelli serie Gate Bolt
188	28800LCMICW	Elettropistone di sicurezza per cancelli serie Gate Bolt
188	28800LCOR	Elettropistone di sicurezza per cancelli serie Gate Bolt
188	28800LCORMIC	Elettropistone di sicurezza per cancelli serie Gate Bolt



PAG.	ART.	DESCRIPTION
188	28800LCORW	Elettropistone di sicurezza per cancelli serie Gate Bolt
188	28800LCW	Elettropistone di sicurezza per cancelli serie Gate Bolt
94	31012	Incontro elettrico da incasso serie Omnia Micro
95	31012DCF	Incontro elettrico da incasso serie Omnia Micro
95	31012DCPN	Incontro elettrico da incasso serie Omnia Micro
95	31012TD	Incontro elettrico da incasso serie Omnia Micro
94	31012UNI	Incontro elettrico da incasso serie Omnia Micro
94	31024DC	Incontro elettrico da incasso serie Omnia Micro
94	31112	Incontro elettrico da incasso serie Omnia Micro
95	31112TD	Incontro elettrico da incasso serie Omnia Micro
94	31112UNI	Incontro elettrico da incasso serie Omnia Micro
94	31124DC	Incontro elettrico da incasso serie Omnia Micro
94	31212L	Incontro elettrico da incasso serie Omnia Micro
94	31212L UNI	Incontro elettrico da incasso serie Omnia Micro
94	31224DC	Incontro elettrico da incasso serie Omnia Micro
94	31224LDC	Incontro elettrico da incasso serie Omnia Micro
94	31312L	Incontro elettrico da incasso serie Omnia Micro
94	31312L UNI	Incontro elettrico da incasso serie Omnia Micro
94	31324LDC	Incontro elettrico da incasso serie Omnia Micro
94	31412A	Incontro elettrico da incasso serie Omnia Micro
95	31412FTA	Incontro elettrico da incasso serie Omnia Micro
94	31512A	Incontro elettrico da incasso serie Omnia Micro
95	31812	Incontro elettrico da incasso serie Omnia Micro
95	31824	Incontro elettrico da incasso serie Omnia Micro
96	32012	Incontro elettrico da incasso serie Omnia Radial
97	32012PLA	Incontro elettrico da incasso serie Omnia Radial
96	32112	Incontro elettrico da incasso serie Omnia Radial
97	32112PLA	Incontro elettrico da incasso serie Omnia Radial
96	32212	Incontro elettrico da incasso serie Omnia Radial
97	32212PLA	Incontro elettrico da incasso serie Omnia Radial
96	32312	Incontro elettrico da incasso serie Omnia Radial
97	32312PLA	Incontro elettrico da incasso serie Omnia Radial
96	32812	Incontro elettrico da incasso serie Omnia Radial
96	32824	Incontro elettrico da incasso serie Omnia Radial
98	34602A	Incontro elettrico da incasso serie Omnia 1.000
98	34604A	Incontro elettrico da incasso serie Omnia 1.000
98	34622	Incontro elettrico da incasso serie Omnia 1.000
98	34624	Incontro elettrico da incasso serie Omnia 1.000
98	34802A	Incontro elettrico da incasso serie Omnia 1.000
98	34804A	Incontro elettrico da incasso serie Omnia 1.000
98	34822	Incontro elettrico da incasso serie Omnia 1.000
98	34824	Incontro elettrico da incasso serie Omnia 1.000
96	35412	Incontro elettrico da incasso serie Omnia Radial
96	35512	Incontro elettrico da incasso serie Omnia Radial
99	36012B	Incontro elettrico per maniglioni antipanico serie Omnia Exit
99	36012BCR	Incontro elettrico per maniglioni antipanico serie Omnia Exit
99	36012BM	Incontro elettrico per maniglioni antipanico serie Omnia Exit
99	36012BMCR	Incontro elettrico per maniglioni antipanico serie Omnia Exit
99	36012C	Incontro elettrico per maniglioni antipanico serie Omnia Exit
99	36012CCR	Incontro elettrico per maniglioni antipanico serie Omnia Exit



PAG.	ART.	DESCRIPTION
101	38812.2A	Incontro elettrico da incasso per esterno serie Blindo 1.000
101	38824.1A	Incontro elettrico da incasso per esterno serie Blindo 1.000
101	38824.2A	Incontro elettrico da incasso per esterno serie Blindo 1.000
102	39012A	Incontro elettrico per porte in vetro serie Omnia Glass
102	39812A	Incontro elettrico per porte in vetro serie Omnia Glass
84	40610	Elettromaniglia Smart Trim - finitura cromata
84	40610B	Elettromaniglia Smart Trim - finitura bianca
85	40610BDM	Elettromaniglia Smart Trim - finitura bianca
84	40610BMEC	Elettromaniglia Smart Trim - finitura bianca
85	40610DM	Elettromaniglia Smart Trim - finitura cromata
84	40610MEC	Elettromaniglia Smart Trim - finitura cromata - meccanica
84	40610N	Elettromaniglia Smart Trim - finitura nera
85	40610NDM	Elettromaniglia Smart Trim - finitura nera
84	40610NMEC	Elettromaniglia Smart Trim - finitura nera - meccanica
84	40611	Elettromaniglia Smart Trim - finitura cromata
84	40611B	Elettromaniglia Smart Trim - finitura bianca
85	40611BDM	Elettromaniglia Smart Trim - finitura bianca
85	40611DM	Elettromaniglia Smart Trim - finitura cromata
84	40611N	Elettromaniglia Smart Trim - finitura nera
85	40611NDM	Elettromaniglia Smart Trim - finitura nera
86	40620	Elettromaniglia Smart Trim - finitura cromata
86	40620B	Elettromaniglia Smart Trim - finitura bianca
86	40620BMEC	Elettromaniglia Smart Trim - finitura bianca
86	40620MEC	Elettromaniglia Smart Trim - finitura cromata - meccanica
86	40620N	Elettromaniglia Smart Trim - finitura nera
86	40620NMEC	Elettromaniglia Smart Trim - finitura nera - meccanica
86	40621	Elettromaniglia Smart Trim - finitura cromata
86	40621B	Elettromaniglia Smart Trim - finitura bianca
86	40621N	Elettromaniglia Smart Trim - finitura nera
84	40810	Elettromaniglia Smart Trim - finitura cromata
84	40810B	Elettromaniglia Smart Trim - finitura bianca
85	40810BDM	Elettromaniglia Smart Trim - finitura bianca
85	40810DM	Elettromaniglia Smart Trim - finitura cromata
84	40810N	Elettromaniglia Smart Trim - finitura nera
85	40810NDM	Elettromaniglia Smart Trim - finitura nera
84	40811	Elettromaniglia Smart Trim - finitura cromata
84	40811B	Elettromaniglia Smart Trim - finitura bianca
85	40811BDM	Elettromaniglia Smart Trim - finitura bianca
85	40811DM	Elettromaniglia Smart Trim - finitura cromata
84	40811N	Elettromaniglia Smart Trim - finitura nera
85	40811NDM	Elettromaniglia Smart Trim - finitura nera
86	40820	Elettromaniglia Smart Trim - finitura cromata
86	40820B	Elettromaniglia Smart Trim - finitura bianca
86	40820N	Elettromaniglia Smart Trim - finitura nera
86	40821	Elettromaniglia Smart Trim - finitura cromata
86	40821B	Elettromaniglia Smart Trim - finitura bianca
86	40821N	Elettromaniglia Smart Trim - finitura nera
199	44000	Maniglione antipanico Push-Bar con micro
57	51300	Modulo ritardatore di richiusura
57	51400	Modulo ritardatore di apertura
57	51500	Modulo ritardatore di richiusura a relè



Index Analitico

PAG.	ART.	DESCRIZIONE
77	52002	Centrale di allarme antincendio monozona
199	53500	Scheda sensoria
199	53501	Scheda sensoria con frontale
175	OP54036	Elettropistone di sicurezza da fascia, tipo Corni
175	OP54038	Elettropistone di sicurezza da fascia, tipo Corni
176	OP54039.1	Elettropistone di sicurezza da fascia, tipo Corni
176	OP54039.2	Elettropistone di sicurezza da fascia, tipo Corni
196	54250	Centralina elettronica (gestione una porta)
196	54255	Centralina elettronica (gestione due porte)
145	54610A	Centralina elettronica una porta con micro processore
58/146	54611A	Consolle di comando Control System - 1 porta
58/146	54612A	Consolle di comando Control System - 2 porte
146	54613A	Consolle di comando Control System - 3 porte
146	54614A	Consolle di comando Control System - 4 porte
147	54614B	Consolle di comando Control System - 4 porte
148	54615B	Circuito ausiliario per la gestione delle periferiche
148	54616B	Circuito Master per la gestione della comunicazione seriale
148	54617B	Circuito Battery Back-Up
58	55001	Elettronica di gestione "Exit System"
59	55003	Elettromagnete con elettronica di gestione
61	55005	Elettronica di "Alarm System"
204	55010	Semaforo Rosso / Verde
204	55010BR	Semaforo Rosso / Verde
204	55010N	Semaforo Rosso / Verde
195	OP55011.50	Elettroserratura Maxima - entrata 50 mm - Sostituzione art. 55011 Corni
204	55011	Semaforo Rosso / Verde con pulsante
204	55011BR	Semaforo Rosso / Verde con pulsante
204	55011N	Semaforo Rosso / Verde con pulsante
204	55012	Semaforo Rosso / Verde con pulsante di chiamata e porter
204	55012BR	Semaforo Rosso / Verde con pulsante di chiamata e porter
204	55012N	Semaforo Rosso / Verde con pulsante di chiamata e porter
205	55013	Porter citofonico esterno
205	55013BR	Porter citofonico esterno
205	55013N	Porter citofonico esterno
210	55017	Pulsante per apertura porta disabili
210	55017N	Pulsante per apertura porta disabili
210	55017V	Pulsante per apertura porta disabili
210	55017VN	Pulsante per apertura porta disabili
210	55020	Pulsante apriporta antivandalico USCITA
210	55020EX	Pulsante apriporta antivandalico EXIT
210	55020NT	Pulsante apriporta antivandalico
210	55021	Pulsante apriporta
210	55023	Pulsante apriporta antivandalico
206	55030	Indicatore luminoso rosso / verde - Frontale argento
206	55030BR	Indicatore luminoso rosso / verde - Frontale bronzo
206	55030N	Indicatore luminoso rosso / verde - Frontale nero
206	55031	Indicatore luminoso rosso / verde con pulsante - Frontale argento
206	55031BR	Indicatore luminoso rosso / verde con pulsante - Frontale bronzo
206	55031N	Indicatore luminoso rosso / verde con pulsante - Frontale nero
206	55033	Porter citofonico frontale argento
206	55033BR	Porter citofonico frontale bronzo

PAG.	ART.	DESCRIPTION
206	55033N	Porter citofonico frontale nero
164	OP55036.25	Elettropistone serie Prima OP - entrata 25 mm
164	OP55036.30	Elettropistone serie Prima OP - entrata 30 mm
164	OP55036.35	Elettropistone serie Prima OP - entrata 35 mm
164	OP55038.25	Elettropistone serie Prima OP - entrata 25 mm
164	OP55038.30	Elettropistone serie Prima OP - entrata 30 mm
164	OP55038.35	Elettropistone serie Prima OP - entrata 35 mm
165	OP55039.1.25	Elettropistone serie Prima OP - entrata 25 mm - mano destra
165	OP55039.2.25	Elettropistone serie Prima OP - entrata 25 mm - mano sinistra
165	OP55039.1.30	Elettropistone serie Prima OP - entrata 30 mm - mano destra
165	OP55039.2.30	Elettropistone serie Prima OP - entrata 30 mm - mano sinistra
165	OP55039.1.35	Elettropistone serie Prima OP - entrata 35 mm - mano destra
165	OP55039.2.35	Elettropistone serie Prima OP - entrata 35 mm - mano sinistra
165	OP5503910.1.25	Elettropistone serie Prima OP - entrata 25 mm - mano destra
165	OP5503910.2.25	Elettropistone serie Prima OP - entrata 25 mm - mano sinistra
165	OP5503910.1.30	Elettropistone serie Prima OP - entrata 30 mm - mano destra
165	OP5503910.2.30	Elettropistone serie Prima OP - entrata 30 mm - mano sinistra
165	OP5503910.1.35	Elettropistone serie Prima OP - entrata 35 mm - mano destra
165	OP5503910.2.35	Elettropistone serie Prima OP - entrata 35 mm - mano sinistra
212	55040	Supporto con microinterruttore
212	55040N	Supporto con microinterruttore
212	55041	Supporto con microinterruttore
213	55042FC	Supporto con microinterruttore
213	55042FL	Supporto con microinterruttore
213	55043FC	Supporto con microinterruttore
213	55043FL	Supporto con microinterruttore
220	55414	Ricevitore quadricanale
220	55416	Ricevitore bicanale
220	55417	Mini ricevitore monocanale
220	55418	Mini ricevitore monocanale
221	55420	Radiocomando bicanale codificato
221	55420RC	Radiocomando bicanale codificato
221	55421	Radiocomando quadricanale codificato
221	55421RC	Radiocomando quadricanale codificato
265	55512	Lettore di tessere per attivazione corrente
265	55512MF	Lettore di tessere per attivazione corrente
228	55611NET	Elettronica di gestione Multilink con tastiera di programmazione
233	55612	Tastiera a codice
233	55612CR	Tastiera a codice
233	55612PD	Tastiera a codice antivandalica
233	55612PDC	Tastiera a codice antivandalica
233	55612PDN	Tastiera a codice antivandalica
233	55612PDCN	Tastiera a codice antivandalica
233	55612SS	Tastiera a codice antivandalica
233	55612SSD	Tastiera a codice antivandalica
234	55613A	Lettore di tessere supplementare
234	55613AAL	Lettore di tessere supplementare
229	55613NET	Lettore di tessera
234	55614	Lettore di trasponders
229	55614NET	Lettore di trasponders
234	55614SC	Lettore di trasponder per vetrine o cassettiere



Index Analitico

PAG.	ART.	DESCRIZIONE
235	55614PD	Lettore di trasponders
235	55614PDN	Lettore di trasponders
237	55615	Tessera magnetica
237	55615SLA	Tessera a banda magnetica
237	55615SLB	Tessera a banda magnetica
229	55616NET	Convertitore USB / RS485
229	55618NET	Convertitore TTL/ RS485
235	55618PD	Lettore Dallas
235	55618PDN	Lettore Dallas
230	55622NET	Software per Multilink Net
240	55640SE	Elettronica per lettore di tessera magnetica Bancomat/Carta di Credito
242	55641A	Lettore tessere a inserimento Bancomat e Carte di Credito
242	55641B	Lettore tessere a inserimento Bancomat e Carte di Credito
242	55641C	Lettore tessere a inserimento Bancomat e Carte di Credito
243	55641D	Lettore tessere a strisciamento Bancomat e Carte di Credito
243	55641E	Lettore tessere a strisciamento Bancomat e Carte di Credito
243	55641F	Lettore tessere a strisciamento Bancomat e Carte di Credito
243	55641G	Pulsante di apertura per Area Self
241	55642SE	Lettore di tessera magnetica Bancomat/Carta di Credito - Versione a scorrimento
232	56611A	Elettronica di gestione Minilink
237/246	56616	Transponder formato tessera
237/265	56616MF	Transponder formato tessera
265	56616MFSLA	Transponder formato tessera
265	56616MFSLB	Transponder formato tessera
237/246	56616SLA	Transponder formato tessera
237/246	56616SLB	Transponder formato tessera
237/246	56616T	Transponder formato portachiavi
237/246	56616W	Trasponder formato braccialetto
159	OP57036.25	Elettropistone serie Prima OP - Sostituzione per Corni serie 570 - entrata 25 mm
159	OP57036.30	Elettropistone serie Prima OP - Sostituzione per Corni serie 570 - entrata 30 mm
159	OP57036.35	Elettropistone serie Prima OP - Sostituzione per Corni serie 570 - entrata 35 mm
159	OP57038.25	Elettropistone serie Prima OP - Sostituzione per Corni serie 570 - entrata 25 mm
159	OP57038.30	Elettropistone serie Prima OP - Sostituzione per Corni serie 570 - entrata 30 mm
159	OP57038.35	Elettropistone serie Prima OP - Sostituzione per Corni serie 570 - entrata 35 mm
246	57301	Tastiera a codice con lettore RFID
248	57312	Tastiera a codice da incasso colore argento
248	57312N	Tastiera a codice da incasso colore nero
248	57313	Tastiera a codice colore argento
248	57313N	Tastiera a codice colore nero
256	57501	Terminale GSM - Doora
256	57501RF-868	Terminale GSM con modulo radio - Doora
257	57512RF-868	Tastiera con modulo radio
257	57512SRF-868	Tastiera antivandalica per modulo radio
257	57513NRF-868	Tastiera antivandalica per modulo radio
257	57513RF-868	Tastiera antivandalica per modulo radio
258	57515RF-868	Modulo ripetitore radio
258	57516RF-868	Modulo relè con collegamento radio
258	57517	Antenna
258	57518	Modem GSM
222	57520RF	Modulo trasmettitore radio a 4 canali Lo.Ra.
222	57521RF	Modulo ricevitore radio a 4 canali Lo.Ra.



PAG.	ART.	DESCRIPTION
260	57522	Software per GSM
262	57530A	Centralina Energy Saving collegamento a filo
262	57530ARF	Centralina Energy Saving 868 MHz
262	57532ARF	Sensore magnetico radio 868 MHz
262	57532ABRF	Sensore magnetico radio 868 MHz
263	57533A	Rivelatore di presenza collegamento a filo
263	57533ARF	Rivelatore di presenza radio 868 MHz
263	57534A	Rivelatore di presenza collegamento a filo
263	57534ARF	Rivelatore di presenza radio 868 MHz
238	57700	Spioncino digitale argento - 3,2"
238	57700GD	Spioncino digitale oro - 3,2"
238	57701	Spioncino digitale argento - 4.0"
238	57701GD	Spioncino digitale oro - 4.0"
249	58000	Touch Key Reader frontale colore argento
249	58000N	Touch Key Reader frontale colore nero
249	58013	Lettore supplementare Toukch Key
249	58013N	Lettore supplementare Toukch Key
237/249	58015	Touch Key Dallas colore nero
237/249	58015G	Touch Key Dallas colore giallo
237/249	58015R	Touch Key Dallas colore rosso
237/249	58015V	Touch Key Dallas colore verde
236	58018ML	Lettore Dallas per esterno
236	58018MLN	Lettore Dallas per esterno nero
250	58200SA	Sistema controllo accessi Biometric
270	59001	People Counter monodirezionale
270	59001RF	People Counter monodirezionale con trasmissione radio
270	59002	People Counter bidirezionale
270	59002RF	People Counter bidirezionale con trasmissione radio
273	59013	Mini Counter People palmare
74	60000	Regolatore continuo di chiusura
74	60000VLC	Regolatore continuo di chiusura - Versione in vulcolan per cavo in acciaio
74	60001	Regolatore continuo di chiusura
75	65000	Ammortizzatore idraulico con valvola
75	65001	Ammortizzatore idraulico con valvola
160	CC090	Connettore per elettropistoni
160	CC091	Connettore per elettropistoni
146/215	REL12V	Relé 12V
146/215	REL24V	Relé 24V

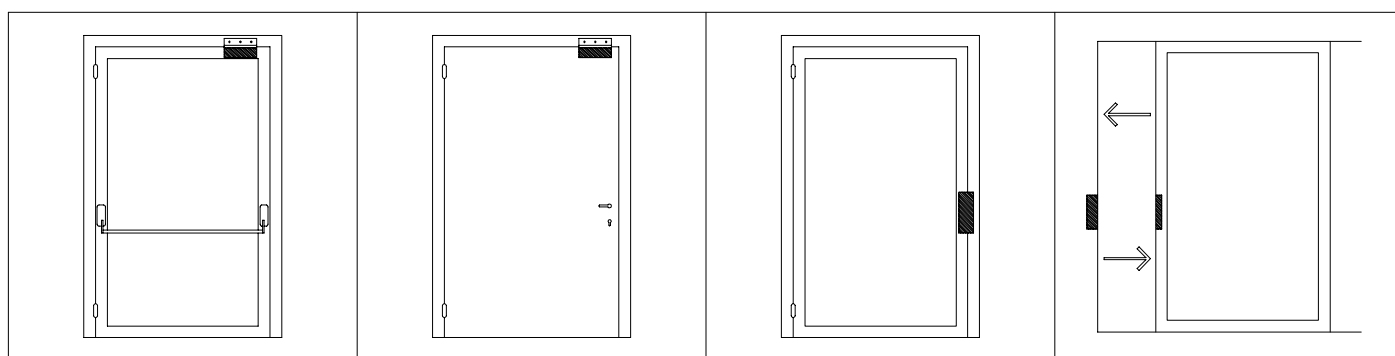
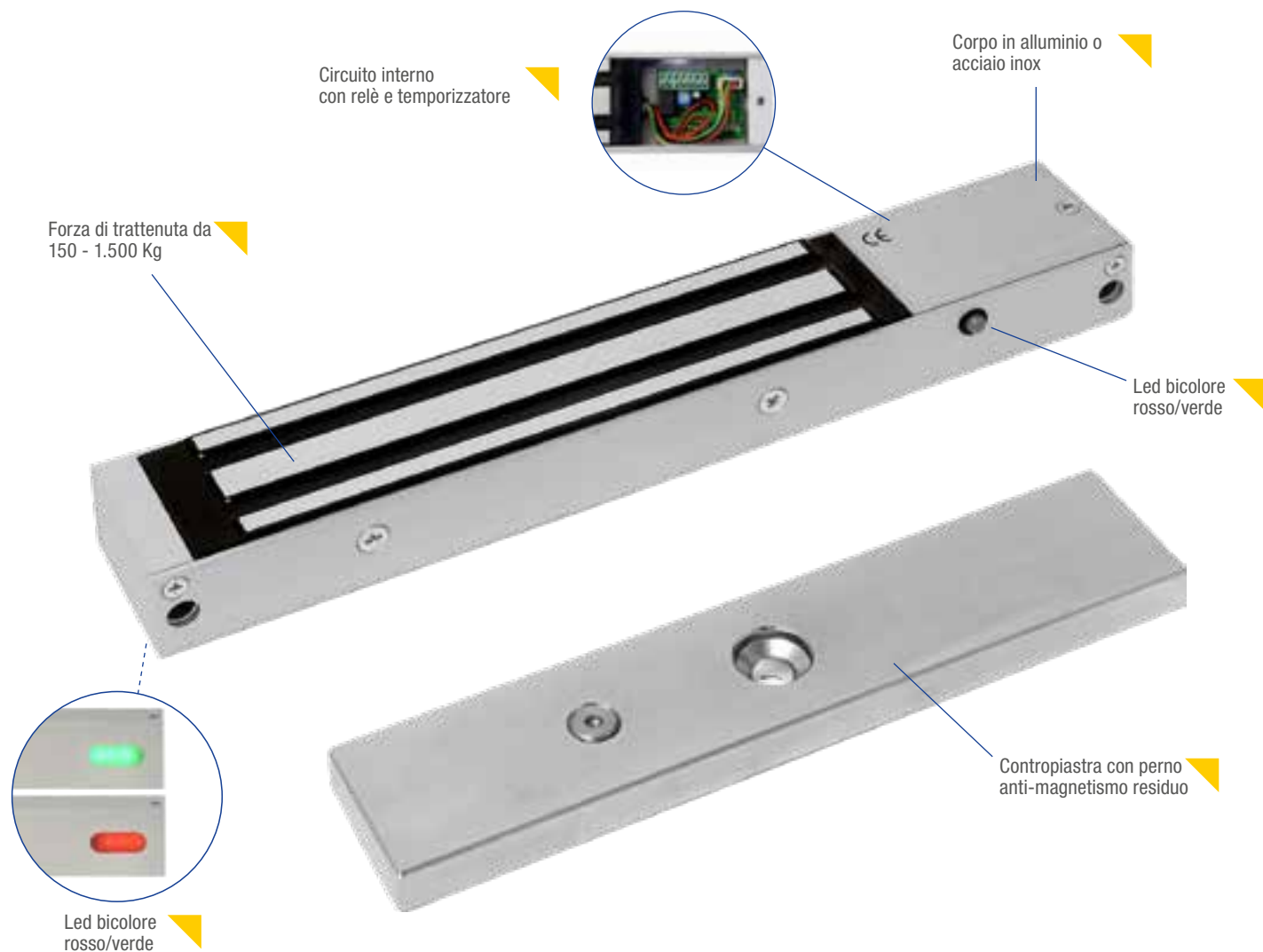




SAFETY

- ▶ ELETTRICITÀ DI SICUREZZA
- ▶ IDEALI PER USCITE DI SICUREZZA E PORTE CAPOSCALA DI CONDOMINI
- ▶ SILENZIOSI E RESISTENTI
- ▶ FORZE DI TRAZIONE DA 150 A 1.500 KG.
- ▶ APPLICABILI SU PORTE PRE-ESISTENTI





Uscite di sicurezza controllate

Porte interne di uffici

Porte caposcala di condominio

Porte scorrevoli

PLUS

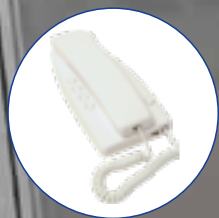
- ▶ Elettroserratura di sicurezza con trattenuta elettromagnetica
- ▶ Sbloccata in assenza di corrente (antipanico)
- ▶ Facilmente applicabile o inseribile su porte pre-esistenti
- ▶ Nessuna manutenzione o regolazioni della porta nel tempo
- ▶ Nessuna usura meccanica

COLORI DISPONIBILI

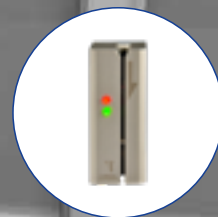


ESEMPIO APPLICATIVO SU PORTE DI CONDOMINIO

APERTURA INTERNA



APERTURA ESTERNA



ESEMPIO PORTA CAPOSCALA DI CONDOMINIO

- ▶ Garanzia di porta sempre chiusa
- ▶ Silenziosità di funzionamento
- ▶ Mancanza di manutenzioni sull'elettromagnete e di regolazioni del chiudiporta
- ▶ Sblocco antipanico in mancanza di corrente
- ▶ Apertura esterna da interruttore a chiave, telecomando o controlli accessi

GUARDA IL VIDEO





12500

ELETTROMAGNETE MICROVersione: **da infilare**

Corpo in acciaio inox protetto contro l'umidità

Dimensioni del corpo: mm 170 x 32 x 24

Dimensioni totali con alette laterali: mm 200 x 32 x 24

Contropiastra con perno anti-magnetismo residuo: mm 152 x 32 x 8

Alimentazione: 12 Vdc

Corrente: 350 mA

Forza trazione: fino a 150 Kg.

Impiego: sistema di chiusura per porte scorrevoli, cassettiere ed armadietti di sicurezza**Confezione:** elettromagnete, contropiastra ed accessori di montaggio

12700

ELETTROMAGNETE MICROVersione: **da applicare**

Corpo in acciaio inox protetto contro l'umidità

Dimensioni: mm 170 x 32 x 24

Contropiastra con perno anti-magnetismo residuo: mm 152 x 32 x 8

Alimentazione: 12 Vdc

Corrente: 350 mA

Forza trazione: fino a 150 Kg.

Impiego: sistema di chiusura per porte ad anta**Confezione:** elettromagnete, piastra piatta di fissaggio, contropiastra ed accessori di montaggio12800
12800N**ELETTROMAGNETE MICRO**Versione: **da applicare**

Dimensioni: mm 200 x 36 x 24

Contropiastra con perno anti-magnetismo residuo: mm 152 x 32 x 8

Alimentazione: 12/24 Vdc

Corrente: 450 mA a 12 V/250 mA a 24 V

Forza trazione: fino a 150 Kg.

Impiego: sistema di chiusura per porte ad antaCorpo in alluminio anodizzato argentoCorpo in alluminio anodizzato nero**Confezione:** elettromagnete, piastra piatta di fissaggio, contropiastra ed accessori di montaggio12800M
12800MN**ELETTROMAGNETE MICRO**Versione: **da applicare**

Corpo in alluminio anodizzato argento

Dimensioni: mm 200 x 36 x 24

Contropiastra con perno anti-magnetismo residuo: mm 152 x 32 x 8

Alimentazione: 12/24 Vdc

Corrente: 450 mA a 12 V/250 mA a 24 V

Sensore di stato elettronico ad effetto di Hall per la verifica di porta bloccata/sbloccata

Led di segnalazione bicolore Rosso - Verde

Uscita a relè con contatti C./N.A./N.C.

Forza trazione: fino a 150 Kg.

Impiego: sistema di chiusura per porte ad antaCorpo in alluminio anodizzato argentoCorpo in alluminio anodizzato nero**Confezione:** elettromagnete, piastra piatta di fissaggio, contropiastra ed accessori di montaggio

Art.	Descrizione
------	-------------



13000
13000N

ELETTROMAGNETE MAXI

Versione: **da applicare**

Dimensioni: mm 265 x 66 x 41

Contropiastra con perno anti-magnetismo residuo: mm 185 x 60 x 16

Alimentazione: 12/24 Vdc

Corrente: 500 mA a 12 V/250 mA a 24 V

Forza trazione: fino a 600 Kg.

Impiego: sistema di chiusura di sicurezza per porte ad anta

Corpo in alluminio anodizzato argento

Corpo in alluminio anodizzato nero

Confezione: elettromagnete, piastra piatta di fissaggio, contropiastra ed accessori di montaggio



13100
13100N

ELETTROMAGNETE MAXI CON SENSORE

Versione: **da applicare**

Dimensioni: mm 265 x 66 x 41

Contropiastra con perno anti-magnetismo residuo: mm 185 x 60 x 16

Alimentazione: 12/24 Vdc

Corrente: 500 mA a 12 V/250 mA a 24 V

Sensore di stato elettronico ad effetto di Hall

per la verifica di porta bloccata/sbloccata

Led di segnalazione bicolore Rosso - Verde

Uscita a relè con contatti C./N.A./N.C.

Forza trazione: fino a 600 Kg.

Impiego: sistema di chiusura di sicurezza antipanico per porte ad anta

Corpo in alluminio anodizzato argento

Corpo in alluminio anodizzato nero

Confezione: elettromagnete, piastra piatta di fissaggio, contropiastra ed accessori di montaggio



13100TD
13100TDN

ELETTROMAGNETE MAXI CON SENSORE E TEMPORIZZATORE DI RICHIUSURA

Versione: **da applicare**

Dimensioni: mm 265 x 66 x 41

Contropiastra con perno anti-magnetismo residuo:

mm 185 x 60 x 16

Alimentazione: 12/24 Vdc

Corrente: 500 mA a 12 V/250 mA a 24 V

Sensore di stato elettronico ad effetto di Hall

per la verifica di porta bloccata/sbloccata

Led di segnalazione bicolore Rosso - Verde

Uscita a relè con contatti C./N.A./N.C.

Forza trazione: fino a 600 Kg.

Temporizzatore di richiusura interno regolabile

a mezzo trimmer da 1 a 90 secondi

Impiego: sistema di chiusura di sicurezza antipanico per porte ad anta

Corpo in alluminio anodizzato argento

Corpo in alluminio anodizzato nero

Confezione: elettromagnete, piastra piatta di fissaggio, contropiastra ed accessori di montaggio

Art.

Descrizione



13400
13400M

ELETTROMAGNETE MIDIVersione: **da applicare**

Corpo in acciaio inox con lati arrotondati, protetto contro l'umidità

Dimensioni: mm 230 x 45 x 30

Contropiastra con perno anti-magnetismo: mm 185 x 45 x 14

Alimentazione: 12 Vdc

Corrente: 350 mA a 12 V

Forza trazione: fino a 350 Kg.

Impiego: sistema di chiusura di sicurezza per porte ad antaSenza sensoreCon sensore magnetico di stato**Confezione:** elettromagnete, piastra piatta di fissaggio, contropiastra ed accessori di montaggio

13500

ELETTROMAGNETE MINIVersione: **da infilare**

Staffe di supporto in alluminio anodizzato argento

Dimensioni: mm 227 x 38 x 27

Contropiastra con perno anti-magnetismo residuo: mm 185 x 37 x 12

Alimentazione: 12/24 Vdc

Corrente: 500 mA a 12 V/250 mA a 24 V

Forza trazione: fino a 300 Kg.

Impiego: sistema di chiusura di sicurezza per porte scorrevoli**Confezione:** elettromagnete, contropiastra ed accessori di montaggio

13500M

ELETTROMAGNETE MINI CON SENSOREVersione: **da infilare**

Staffe di supporto in alluminio anodizzato argento

Dimensioni: mm 227 x 38 x 27

Contropiastra con perno anti-magnetismo residuo: mm 185 x 37 x 12

Alimentazione: 12/24 Vdc

Corrente: 500 mA a 12 V/250 mA a 24 V

Sensore di stato elettronico ad effetto di Hall

per la verifica di porta bloccata/sbloccata

Uscita a relè con contatti C./N.A./N.C.

Forza trazione: fino a 300 Kg.

Impiego: sistema di chiusura di sicurezza per porte scorrevoli**Confezione:** elettromagnete, contropiastra ed accessori di montaggio

13600
13600N

ELETTROMAGNETE MINIVersione: **da applicare**

Dimensioni: mm 250 x 41 x 24

Contropiastra con perno anti-magnetismo residuo: mm 185 x 37 x 12

Alimentazione: 12/24 Vdc

Corrente: 500 mA a 12 V/250 mA a 24 V

Forza trazione: fino a 300 Kg.

Impiego: sistema di chiusura di sicurezza per porte ad antaCorpo in alluminio anodizzato argentoCorpo in alluminio anodizzato nero**Confezione:** elettromagnete, piastra piatta di fissaggio, contropiastra ed accessori di montaggio

Art.	Descrizione
------	-------------



13700
13700N

ELETTROMAGNETE SERIE MINI CON SENSORE

Versione: **da applicare**

Dimensioni: mm 250 x 41 x 24

Contropiastra con perno anti-magnetismo residuo: mm 185 x 37 x 12

Alimentazione: 12/24 Vdc

Corrente: 500 mA a 12 V/250 mA a 24 V

Sensore di stato elettronico ad effetto di Hall

per la verifica di porta bloccata/sbloccata

Led di segnalazione bicolore Rosso - Verde

Uscita a relè con contatti C./N.A./N.C.

Forza trazione: fino a 300 Kg.

Impiego: sistema di chiusura di sicurezza per porte ad anta

Corpo in alluminio anodizzato argento

Corpo in alluminio anodizzato nero

Confezione: elettromagnete, piastra piatta di fissaggio, contropiastra ed accessori di montaggio



13700TD
13700TDN

ELETTROMAGNETE MINI CON SENSORE E TEMPORIZZATORE

Versione: **da applicare**

Dimensioni: mm 250 x 41 x 24

Contropiastra con perno anti-magnetismo residuo: mm 185 x 37 x 12

Alimentazione: 12/24 Vdc

Corrente: 500 mA a 12 V/250 mA a 24 V

Sensore di stato elettronico ad effetto di Hall

per la verifica di porta bloccata/sbloccata

Led di segnalazione bicolore Rosso - Verde

Uscita a relè con contatti C./N.A./N.C.

Forza trazione: fino a 300 Kg.

Temporizzatore di richiusura interno regolabile a mezzo trimmer da 1 a 90 sec.

Impiego: sistema di chiusura di sicurezza per porte ad anta

Corpo in alluminio anodizzato argento

Corpo in alluminio anodizzato nero

Confezione: elettromagnete, piastra piatta di fissaggio, contropiastra ed accessori di montaggio

ELETTROMAGNETE MINI CON SENSORE E TEMPORIZZATORE DI RICHIUSURA E MAXI LED

Versione: **da applicare**

Dimensioni: mm 265 x 49 x 29

Contropiastra con perno anti-magnetismo residuo: mm 185 x 45 x 14

Alimentazione: 12/24 Vdc a selezione automatica

Corrente: 500 mA a 12 V/250 mA a 24 V

Sensore di stato elettronico ad effetto di Hall

per la verifica di porta bloccata/sbloccata

Indicatore di segnalazione a led bicolore Rosso - Verde sul

retro dell'elettromagnete, selezionabile rosso chiuso e verde aperto o viceversa.

Ingresso con contatto N.A. per il comando di apertura

Uscita a relè con contatti C./N.A./N.C.

Forza trazione: fino a 360 Kg.

Temporizzatore di richiusura interno regolabile a mezzo trimmer da 1 a 80 sec.

Impiego: sistema di chiusura di sicurezza per porte ad anta

Corpo in alluminio anodizzato argento

Confezione: elettromagnete, piastra piatta di fissaggio, contropiastra ed accessori di montaggio

13700TDL



Art.	Descrizione
------	-------------

13800

ELETTROMAGNETE SHEAR-LOCKVersione: **da infilare**

Supporto magnete e contropiastra in alluminio verniciato nero

Dimensioni del supporto: mm 267 x 35 x 35

Dimensioni del corpo da infilare: mm 220 x 35 x 35

Contropiastra con perno anti-magnetismo residuo

Alimentazione: 12/24 Vdc

Corrente assorbita: 1,8 A di spunto/500 mA mantenimento a 12 V

1 A di spunto/350 mA mantenimento a 24 V

Sensore di stato elettronico ad effetto di Hall

per la verifica di porta bloccata/sbloccata

Uscita a relè con contatti C./N.A./N.C.

Sensore magnetico della posizione di anta

Elettronica di gestione interna con trimmer

per il tempo di richiusura regolabile da 0 - 15 sec.

Forza di tenuta all'effrazione: fino a 1.500 Kg.

Impiego: sistema di chiusura di alta sicurezza per porte ad anta.Per un corretto funzionamento l'elettromagnete deve essere montato orizzontalmente sul telaio superiore della porta con la contropiastra montata sul telaio dell'anta**Confezione:** elettromagnete, contropiastra ed accessori di montaggio**ELETTROMAGNETE MICRO SHEAR-LOCK**Versione: **da infilare**

Supporto elettromagnete e contropiastra in alluminio anodizzato argento

Dimensioni supporto elettromagnete: mm 180 x 30 x 27

Dimensioni supporto contropiastra: mm 180 x 30 x 42

Contropiastra regolabile in estensione con perno anti magnetismo residuo

Alimentazione: 12/24 Vdc - Corrente: 450 mA a 12 V/250 mA a 24 V

Sensore di stato elettronico ad effetto di Hall

per la verifica di porta bloccata/sbloccata (solo art. 13900M)

Uscita a relè con contatti C./N.A./N.C.

Forza trazione: fino a 680 Kg.

Impiego: sistema di chiusura di sicurezza con funzionamento a

strisciamento per porte ad anta con battuta. Per un corretto funzionamento

l'elettromagnete deve essere montato orizzontalmente sul telaio superiore della porta con la contropiastra montata sul telaio dell'antaSenza sensore di stato portaCon sensore di stato porta**Confezione:** elettromagnete, contropiastra ed accessori di montaggio

13900

13900M

**ELETTROMAGNETE MAXI DOPPIO CON SENSORE**Versione: **da applicare per porte a 2 ante**

Dimensioni: mm 534 x 66 x 41

Contropiastre con perni anti-magnetismo residuo: mm 185 x 60 x 16

Alimentazione: 12/24 Vdc - Corrente: 500 mA cad. a 12 V/250 mA cad. a 24 V

Sensore di stato elettronico ad effetto di Hall

per la verifica di porta bloccata/sbloccata

Led di segnalazione bicolore Rosso - Verde

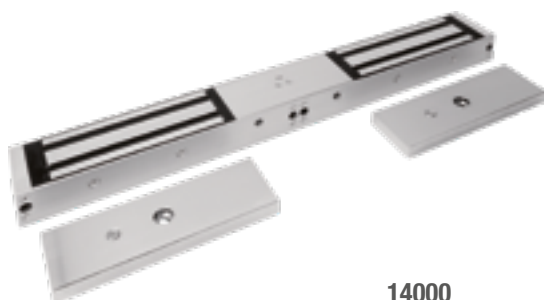
Uscita a relè con contatti C./N.A./N.C.

Forza trazione: fino a 600 Kg. cad.

Impiego: sistema di chiusura di sicurezza per porte a doppia antaCorpo in alluminio anodizzato argentoCorpo in alluminio anodizzato nero**Confezione:** elettromagnete, piastra piatta di fissaggio, 2 contropiastre ed accessori di montaggio

14000

14000N



Art.	Descrizione
------	-------------



14212R
14224R

ELETTROMAGNETE GATE LOCK CON SENSORE

Versione: **da applicare**

Corpo in acciaio inox protetto contro l'umidità

Dimensioni mm 204 x 64 x 41

Contropiastra con perno anti-magnetismo residuo: mm 185 x 60 x 16

Sensore di stato a reed magnetico C./N.A./N.C.

Forza trazione: fino a 600 Kg.

Impiego: sistema di chiusura di sicurezza per cancelli ad anta e scorrevoli

Alimentazione: 12 Vdc - Corrente: 450 mA

Alimentazione: 24 Vdc - Corrente: 230 mA

A richiesta: connettore passacavi IP65 art.00142 (vedi pag. 53)

Confezione: elettromagnete, contropiastra ed accessori di montaggio



14710TD
14710TDN

ELETTROMAGNETE MINI CON MANIGLIA

Versione: **da applicare**

Corpo elettromagnete e maniglia in alluminio

Dimensioni del corpo magnete mm 324 x 48 x 29

Dimensioni del carter maniglia mm 333 x 124 x 62

Contropiastra con perno anti-magnetismo residuo inserita nel corpo maniglia

Alimentazione: 12/24 Vdc

Corrente: 500 mA a 12 V/250 mA a 24 V

Sensore di stato elettronico ad effetto di Hall

per la verifica di porta bloccata/sbloccata

Uscita a relè con contatti C./N.A./N.C.

Forza trazione: fino a 300 Kg.

Temporizzatore di richiusura interno regolabile a mezzo trimmer da 1 a 90 sec.

Impiego: sistema di chiusura di sicurezza per porte ad anta
(es. portoni di condominio)

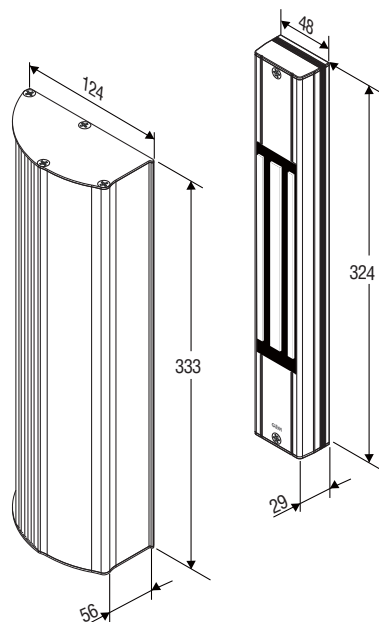
Versione con pulsante interno di apertura e led rosso/verde

Corpo in alluminio anodizzato argento

Corpo in alluminio anodizzato nero

A richiesta: spessori per maniglia o per elettromagnete, vedi art. 00147 o 00147N a pag. 53

Confezione: elettromagnete, contropiastra ed accessori di montaggio



Porta bloccata



Porta sbloccata



Porta aperta

Art.

Descrizione



14800TD

ELETTROMAGNETI MINI CON MANIGLIONE LUNGOVersione: **da applicare**

Corpo elettromagnete e maniglia in alluminio

Dimensioni del corpo magnete mm 2484 x 48 x 29

(accorciabile fino a mm 1884)

Dimensioni del carter maniglia mm 2503 x 124 x 56 (accorciabile fino a 1760)

Contropiastre con perni anti-magnetismo residuo inseriti nel corpo maniglia

Alimentazione: 12/24 Vdc

Corrente: 500 mA a 12 V / 250 mA a 24 V x2

Sensore per la verifica di porta bloccata/sbloccata

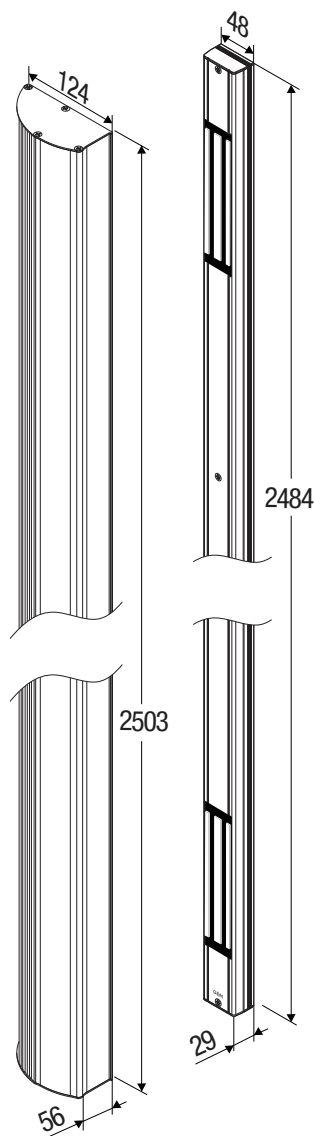
Uscita a relè con contatti C. / N.A. / N.C.

Forza trazione: fino a 300 Kg. cad.

Temporizzatore di richiusura interno regolabile a mezzo trimmer da 1 a 90 sec.

Impiego: sistema di chiusura di sicurezza per porte ad anta (es. portoni di condominio)

Corpo in alluminio anodizzato argento

Confezione: elettromagnete, contropiastra ed accessori di montaggio

KIT ELETTROMAGNETI PER PORTE TAGLIAFUOCO SERIE SAFETY

Art.	Descrizione
------	-------------



13700KIT TF

KIT ELETTROMAGNETE MINI CON ALIMENTATORE

Funzionamento: chiusura delle porte tagliafuoco tramite elettromagnete di sicurezza.

Apertura gestita dall'interno del locale tramite il comando di un microinterruttore installato sul maniglione antipanico che si attiva alla pressione della barra di apertura e tramite selettore a chiave o sistema per controllo accessi dall'esterno. Inoltre lo sblocco dell'elettromagnete può essere gestito da una posizione remota con un apposito pulsante.

Kit formato da:

N°1 Elettromagnete art. 13700TD

N°1 Staffa ad "Elle" art. 03700

N°1 Base contropiastra inox art. 03003

N°1 Alimentatore art. 05320A



13700KIT TFB

KIT ELETTROMAGNETE MINI CON ALIMENTATORE E BATTERIE TAMPONE

Funzionamento: le caratteristiche di funzionamento sono le stesse dell'articolo precedente, mentre l'alimentatore viene fornito in un contenitore da parete in ABS grigio con l'alloggiamento per la batteria tampone.

Kit formato da:

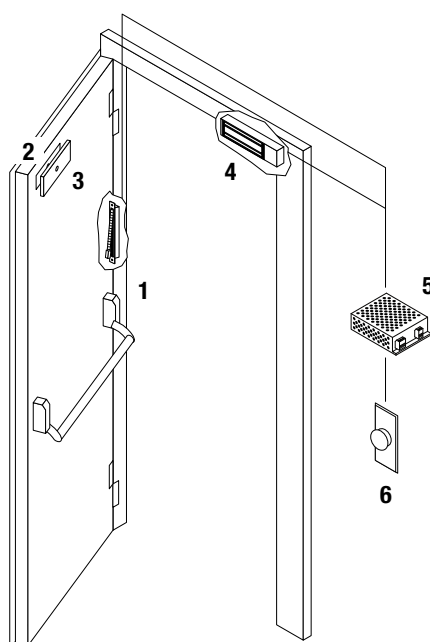
N°1 Elettromagnete art. 13700TD

N°1 Staffa ad "Elle" art. 03700

N°1 Base contropiastra inox art. 03003

N°1 Alimentatore art. 05312A

N°1 Batteria ricaricabile art. 00712



LEGENDA

- 1 Maniglione antipanico con microinterruttori e passacavi (a richiesta)
- 2 Base contropiastra
- 3 Contropiastra
- 4 Elettromagnete
- 5 Alimentatore
- 6 Pulsante di sblocco o interruttore a chiave esterno (opzionale)

Art.	Descrizione
	<p>03000 03000N</p> <p>STAFFA DI MONTAGGIO AD "ELLE" In alluminio anodizzato argento In alluminio anodizzato nero Dimensioni: mm 268 x 38 x 76</p> <p>Impiego: per il montaggio di elettromagneti serie 130,131 e 14000 su porte "a spingere" dall'interno tipo uscite di sicurezza (vedi disegno a pag. 53)</p>
	<p>03001 03001N</p> <p>STAFFA DI MONTAGGIO A "ZETA" In alluminio anodizzato argento In alluminio anodizzato nero Dimensioni: mm 266 x 38 x 76 (staffa ad L) mm 220 x 142 x 71-98 (staffa a Z)</p> <p>Impiego: per il montaggio di elettromagneti serie 130,131 e 14000 su porte "a tirare" dall'interno. Kit formato da 3 pezzi (vedi disegno a pag. 53)</p>
	<p>03002</p> <p>STAFFA DI MONTAGGIO AD "ELLE" UNIVERSALE REGOLABILE In acciaio zincato bianco Dimensioni: mm 268 x 38 x 76</p> <p>Impiego: per il montaggio di elettromagneti serie 130,131 e 14000 su porte "a spingere" dall'interno tipo uscite di sicurezza (vedi disegno a pag. 53)</p>
	<p>03003</p> <p>BASE CONTROPIASTRA "UNIVERSALE" PER PORTE TAGLIAFUOCO Sottopiastra in acciaio inox per il fissaggio della contropiastra di trattenuta su porte tagliafuoco senza eseguire fori supplementari Dimensioni: mm 175 x 32 x 3</p> <p>Impiego: per tutti gli elettromagneti serie 130,131,136,137,140 (vedi disegno a pag. 53)</p>
	<p>03004</p> <p>BASE CONTROPIASTRA "UNIVERSALE" PER PORTE DI SICUREZZA E TAGLIAFUOCO Sottopiastra in acciaio inox per il fissaggio della contropiastra di trattenuta senza l'utilizzo della vite passante esterno alla porta Dimensioni: mm 175 x 32 x 3</p> <p>Impiego: per tutti gli elettromagneti serie 130,131,136,137,140 (vedi disegno a pag. 53)</p>
	<p>03005</p> <p>CARTER DI COPERTURA CORTO In acciaio verniciato nero per la copertura della sola staffa ad "Elle" art. 03000, 03002 Dimensioni: mm 271 x 41 x 79</p> <p>Impiego: per tutti gli elettromagneti serie 130,131 (vedi disegno a pag. 54)</p>
	<p>03006</p> <p>CARTER DI COPERTURA LUNGO In acciaio verniciato nero per la copertura della staffa ad "Elle" art. 03000, 03002 e dell'elettromagnete Dimensioni: mm 271 x 113 x 79</p> <p>Impiego: per tutti gli elettromagneti serie 130,131 (vedi disegno a pag. 54)</p>
	<p>03007</p> <p>STAFFA DI MONTAGGIO CONTROPIASTRA A "VETRO" Per porte di spessore 12 mm Dimensioni: mm 190 x 56 x 22</p> <p>Impiego: per il fissaggio della contropiastra degli elettromagneti serie 136 e 137 su porte in cristallo (vedi disegno a pag. 54)</p>

Art.	Descrizione
	<p>03500 03500N</p> <p>STAFFA DI MONTAGGIO AD "ELLE" <u>In alluminio anodizzato argento</u> <u>In alluminio anodizzato nero</u> Dimensioni: mm 170 x 28 x 36 Impiego: per il montaggio di elettromagneti serie 127 su porte "a spingere" dall'interno tipo uscite di sicurezza (vedi disegno a pag. 53)</p>
	<p>03501 03501N</p> <p>STAFFA DI MONTAGGIO A "ZETA" <u>In alluminio anodizzato argento</u> <u>In alluminio anodizzato nero</u> Dimensioni: mm 180 x 88 x 39-48 Impiego: per il montaggio di elettromagneti serie 127 su porte "a tirare" dall'interno. Kit formato da 2 pezzi (vedi disegno a pag. 53) N.B. : articolo formato da 2 pezzi per il solo fissaggio della contropiastra. Per il fissaggio dell'elettromagnete deve essere aggiunta la staffa ad "Elle" art. 03500.</p>
	<p>03600 03600N</p> <p>STAFFA DI MONTAGGIO AD "ELLE" <u>In alluminio anodizzato argento</u> <u>In alluminio anodizzato nero</u> Dimensioni: mm 200 x 41 x 27 Impiego: per il montaggio di elettromagneti serie 128 su porte "a spingere" dall'interno tipo uscite di sicurezza (vedi disegno a pag. 53)</p>
	<p>03601 03601N</p> <p>STAFFA DI MONTAGGIO A "ZETA" <u>In alluminio anodizzato argento</u> <u>In alluminio anodizzato nero</u> Dimensioni: mm 180 x 88 x 39-48 Impiego: per il montaggio di elettromagneti serie 128 su porte "a tirare" dall'interno. Kit formato da 3 pezzi (vedi disegno a pag. 53) N.B. : articolo formato da 2 pezzi per il solo fissaggio della contropiastra e da una staffa ad "Elle" per il fissaggio dell'elettromagnete</p>
	<p>03700 03700N</p> <p>STAFFA DI MONTAGGIO AD "ELLE" <u>In alluminio anodizzato argento</u> <u>In alluminio anodizzato nero</u> Dimensioni: mm 250 x 30 x 48 Impiego: per il montaggio di elettromagneti serie 136,137 su porte "a spingere" dall'interno tipo uscite di sicurezza (vedi disegno a pag. 53)</p>
	<p>03701 03701N</p> <p>STAFFA DI MONTAGGIO A "ZETA" <u>In alluminio anodizzato argento</u> <u>In alluminio anodizzato nero</u> Dimensioni: mm 250 x 30 x 48 (staffa ad L) mm 220 x 113 x 55 - 77 (staffa a Z) Impiego: per il montaggio di elettromagneti serie 136,137 su porte "a tirare" dall'interno. Kit formato da 3 pezzi (vedi disegno a pag. 53)</p>
	<p>03705</p> <p>CARTER DI COPERTURA CORTO In acciaio verniciato nero per la copertura della sola staffa ad "Elle" art. 03700 Dimensioni: mm 254 x 32 x 51 Impiego: per tutti gli elettromagneti serie 136 e 137 (vedi disegno a pag. 54)</p>

Art.	Descrizione
 <p>03706</p>	<p>CARTER DI COPERTURA LUNGO In acciaio verniciato nero per la copertura della staffa ad "Elle" art. 03700 e dell'elettromagnete Dimensioni: mm 254 x 81 x 51 Impiego: per tutti gli elettromagneti serie 136 e 137 (vedi disegno a pag. 54)</p>
 <p>03707 03707N</p>	<p>STAFFA AD "ELLE" CON CARTER DI COPERTURA <u>In alluminio anodizzato argento</u> <u>In alluminio anodizzato nero</u> Dimensioni: mm 247 x 48 x 30 Impiego: per il montaggio di elettromagneti serie 136,137, su porte "a spingere" dall'interno tipo uscite di sicurezza, completo di carter di copertura (vedi disegno a pag. 54)</p>
 <p>03707L 03707LN</p>	<p>STAFFA AD "ELLE" CON CARTER DI COPERTURA <u>In alluminio anodizzato argento</u> <u>In alluminio anodizzato nero</u> Dimensioni: mm 262 x 48 x 30 Impiego: per il montaggio di elettromagneti serie 13700TDL, su porte "a spingere" dall'interno tipo uscite di sicurezza, completo di carter di copertura (vedi disegno a pag. 54)</p>
 <p>03708 03708N</p>	<p>STAFFA A "ZETA" CON CARTER DI COPERTURA <u>In alluminio anodizzato argento</u> <u>In alluminio anodizzato nero</u> Dimensioni: mm 250 x 97 x 48 - 70 Impiego: per il montaggio della contropiastra degli elettromagneti serie 136,137, su porte "a tirare" dall'interno, completo di carter di copertura (vedi disegno a pag. 54) N.B. : articolo formato da 2 pezzi per il solo fissaggio della contropiastra. Per il fissaggio dell'elettromagnete deve essere aggiunta la staffa ad "Elle" art. 03700</p>
 <p>03708L 03708LN</p>	<p>STAFFA A "ZETA" CON CARTER DI COPERTURA <u>In alluminio anodizzato argento</u> <u>In alluminio anodizzato nero</u> Dimensioni: mm 262 x 104 x 48 - 70 Impiego: per il montaggio dell'elettromagnete e della contropiastra serie 13700TDL, su porte "a tirare" dall'interno, completo di carter di copertura N.B. : articolo formato da 3 pezzi (vedi disegno a pag. 54)</p>
 <p>03709 03709N</p>	<p>CARTER PER ELETTROMAGNETE SHEAR-LOCK <u>In alluminio anodizzato argento</u> <u>In alluminio anodizzato nero</u> Dimensioni: mm 352 x 50 x 45 Impiego: per l'applicazione superficiale dell'elettromagnete Shear-Lock su porte cieche o pre-esistenti (vedi disegno a pag. 54) Confezione: N°1 Carter per il fissaggio dell'elettromagnete o della contropiastra ed accessori di montaggio</p>
 <p>03710 03710N</p>	<p>CARTER PER ELETTROMAGNETE MICRO SHEAR-LOCK <u>In alluminio anodizzato argento</u> <u>In alluminio anodizzato nero</u> Dimensioni: mm 183 x 49 x 36 Impiego: per l'applicazione superficiale dell'elettromagnete Micro Shear-Lock su porte cieche o pre-esistenti (vedi disegno a pag. 54) Confezione: N°1 Carter per il fissaggio dell'elettromagnete o della contropiastra ed accessori di montaggio</p>

Art.	Descrizione
------	-------------



01127
01130
01134
01137
01137L

CONTROPIASTRE PER ELETTROMAGNETI (RICAMBIO)

Per elettromagneti serie 125, 127, 128
Per elettromagneti serie 130, 131, 132, 140
Per elettromagneti serie 134
Per elettromagneti serie 135, 136, 137
Per elettromagneti serie 13700TDL



00142

CONNETTORE IP65 PER ELETTROMAGNETE SERIE 142

Connettore a vite per il passaggio dei fili su elettromagneti da esterno art. 14212R e 14224R
Fornito con 1 mt. di guaina in metallo plastificato colore nero



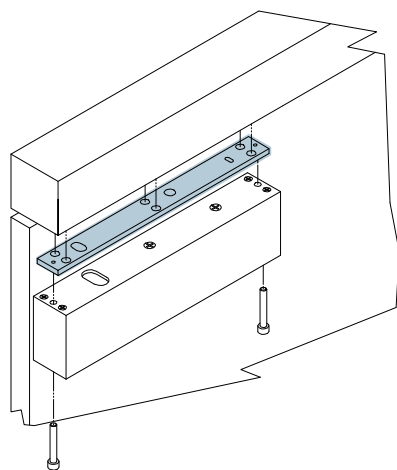
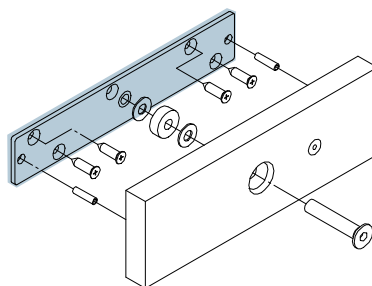
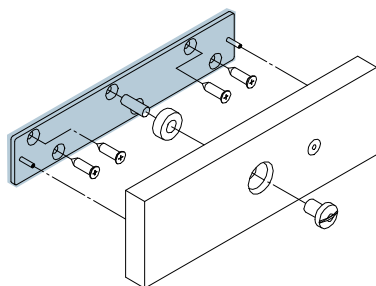
00147
00147N

SOTTOPIASTRA PER ELETTROMAGNETE ART. 14700TD

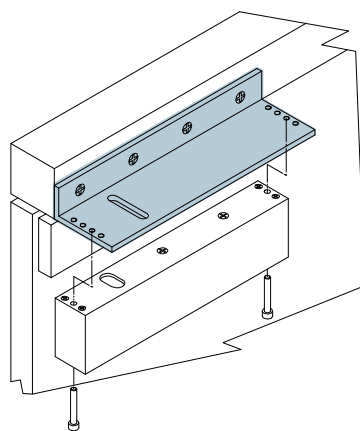
Sottoplastra in acciaio inox per la compensazione dell'allineamento fra elettromagnete e contropiastra montati su porte non complanari (vedi disegno a pag. 54)
Dimensioni mm 323 x 48 x 2
Finitura inox
Finitura nero

Base Art. 03003

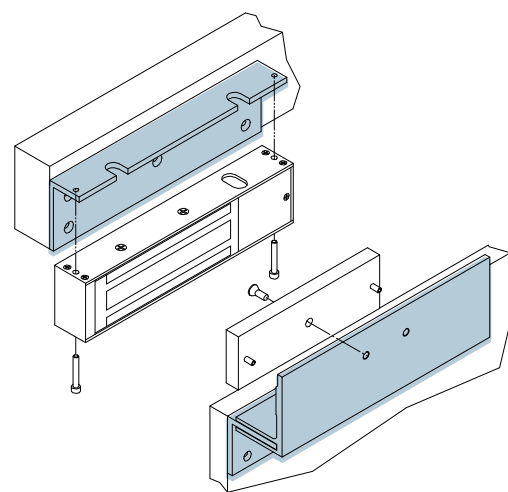
Base Art. 03004



Staffa piatta a corredo

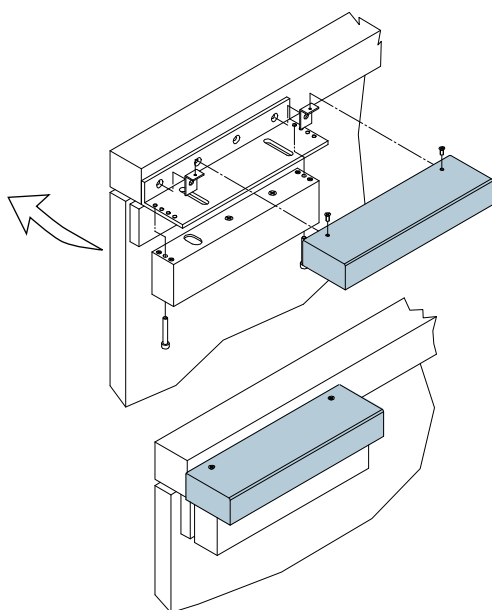


Staffa a "L"

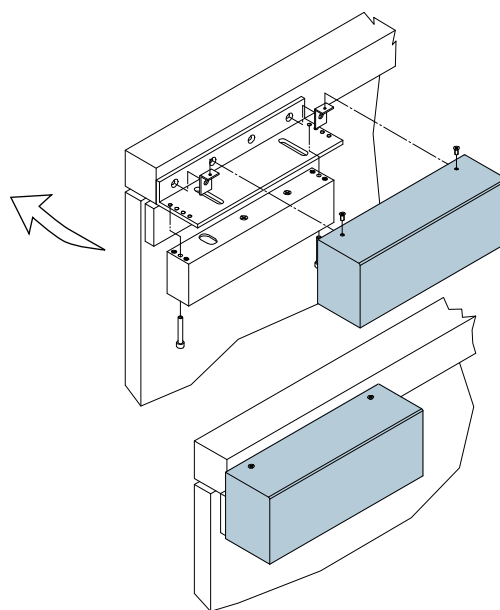


Staffa a "Z"

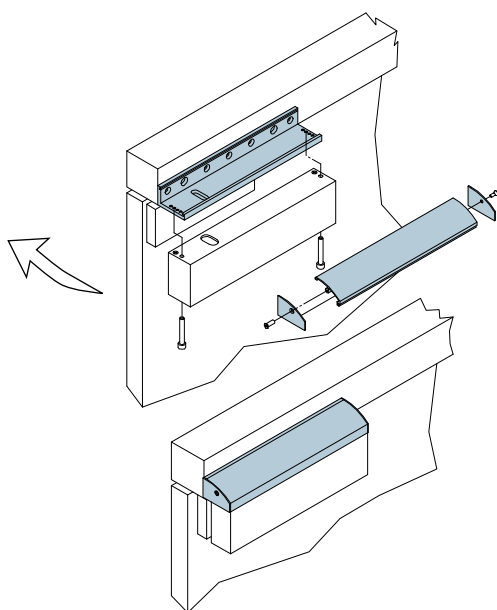
Carter Corto



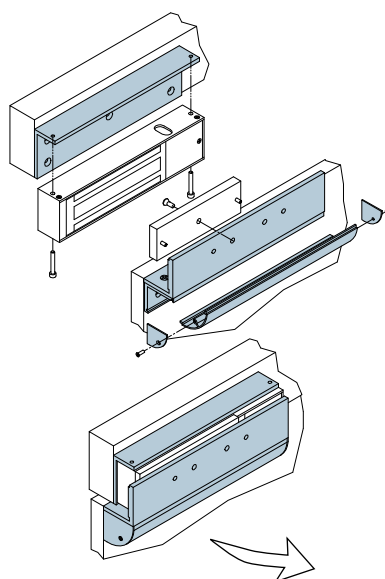
Carter Lungo



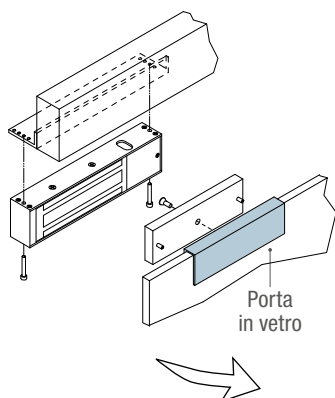
Staffa a "L" con Carter



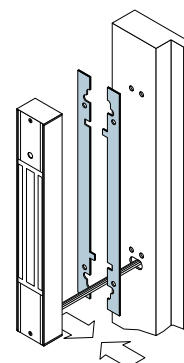
Staffa a "Z" con Carter



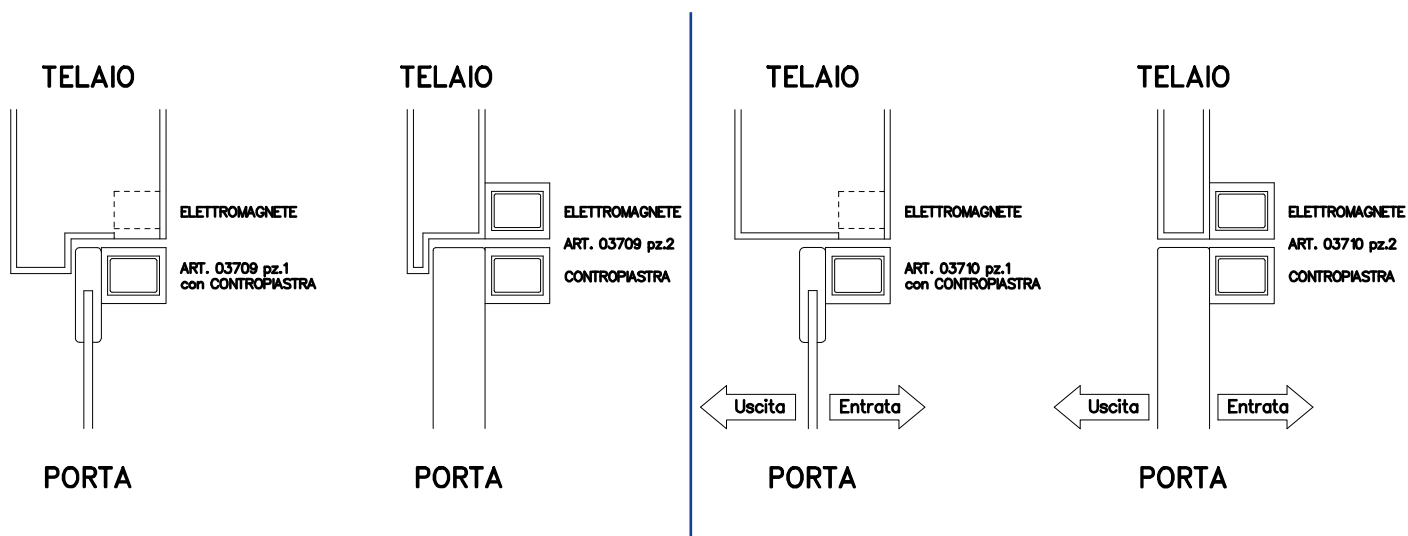
Staffa a "U"



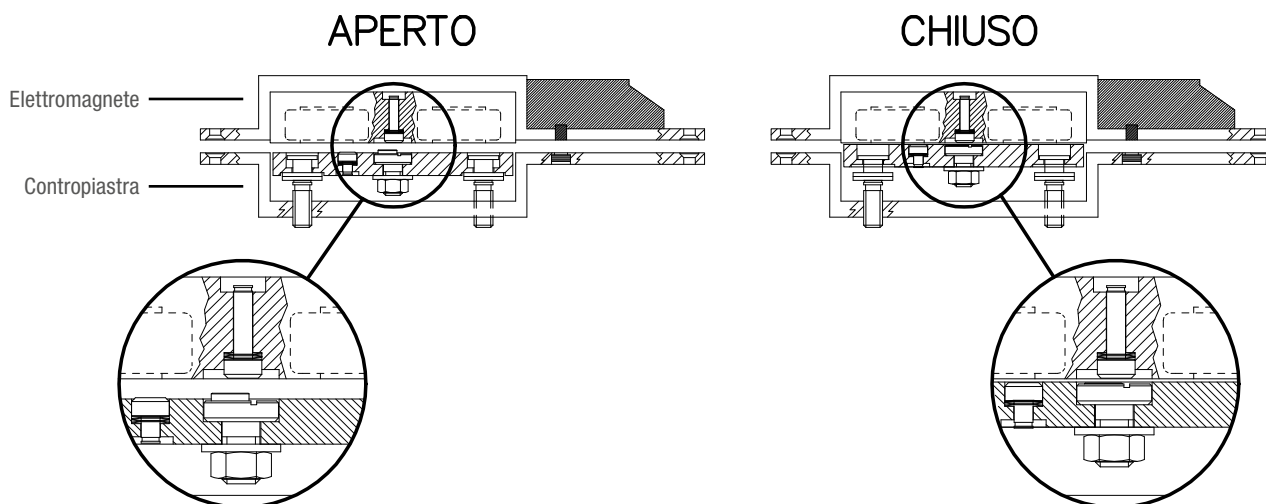
Sottopiastra per elettromagnete serie 147"



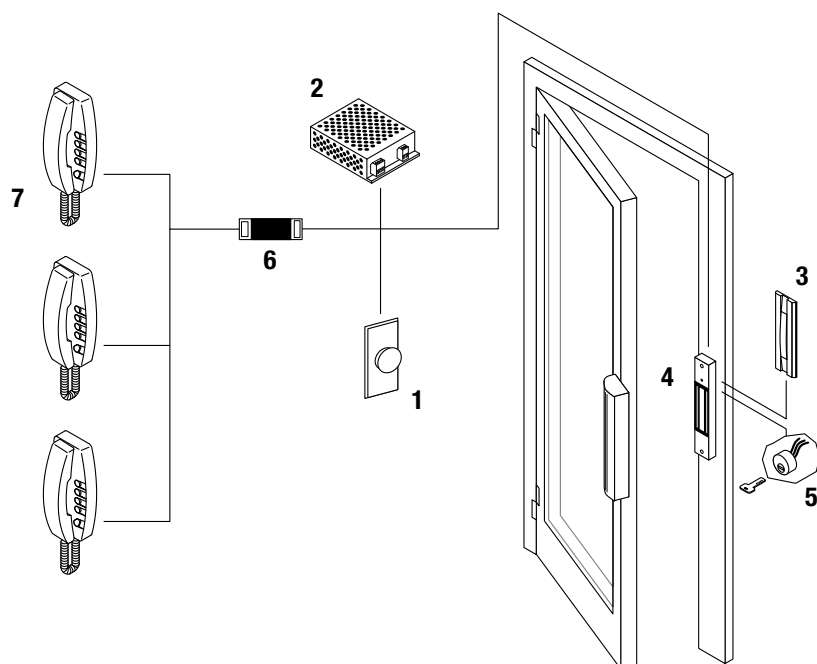
CARTER PER ELETTROMAGNETI SHEAR-LOCK



PRINCIPIO DI FUNZIONAMENTO ELETTROMAGNETE SHEAR-LOCK



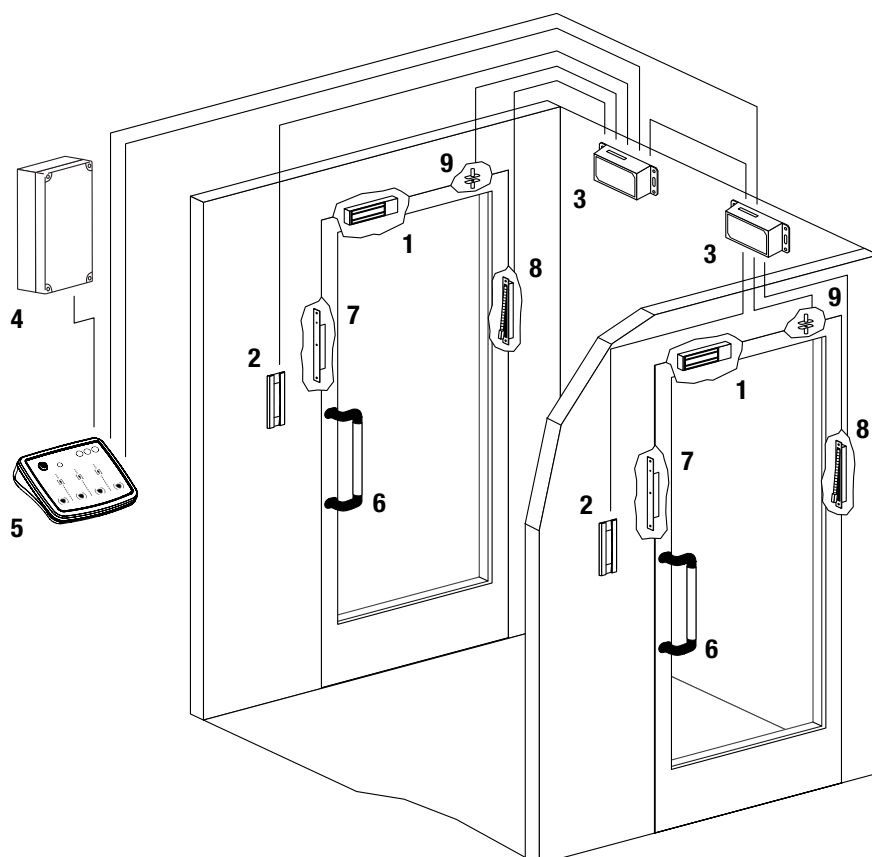
SISTEMA DI PORTE CONDOMINIALI CON ELETTROMAGNETE SERIE SAFETY 147



LEGENDA

- 1 Pulsante di apertura
- 2 Alimentatore
- 3 Semaforo
- 4 Elettromagnete
- 5 Selettore esterno
- 6 Modulo relè
- 7 Sistema citofonico

SISTEMA DI PORTE INTERBLOCCATE CON ELETTROMAGNETI SERIE SAFETY



LEGENDA

- 1 Elettromagneti
- 2 Semafori
- 3 Centraline di gestione
- 4 Alimentatore
- 5 Console di comando
- 6 Maniglioni sensibili
- 7 Schede sensorie
- 8 Passacavi
- 9 Sensori magnetici

Art.

Descrizione

51300

MODULO RITARDATORE DI RICHIUSURA

Scheda elettronica per la gestione del ritardo di richiusura per tutti gli elettromagneti di sicurezza

Dimensioni: mm 60 x 28 x 17

Alimentazione: 12/24 Vdc

Temporizzatore regolabile a mezzo trimmer da 1 - 30 sec.

Impiego: scheda inseribile anche all'interno degli elettromagneti art.13000, 13100, 14000

Collegabile esternamente agli altri articoli di elettromagneti non già temporizzati



51400

MODULO RITARDATORE DI APERTURA

Scheda elettronica per la gestione del ritardo di apertura per le uscite di sicurezza dotate di elettromagneti di sicurezza

Dimensioni: mm 57 x 42 x 17

Alimentazione: 12/24 Vdc

Temporizzatore regolabile a mezzo trimmer da 0 - 15 sec.

Ingresso N.A. per contatto per inizio ritardo

Ingresso N.A. per il Reset temporizzazione

Uscita a 12 Vdc per Buzzer di allarme

Impiego: scheda inseribile anche all'interno degli elettromagneti art.13000, 13100, 14000

Collegabile esternamente agli altri articoli di elettromagneti



51500

MODULO RITARDATORE DI RICHIUSURA A RELÈ

Scheda elettronica per la gestione temporizzata dell'attivazione di un'elettroserratura

Dimensioni: mm 61 x 61 x 12

Alimentazione: 12 Vdc/10 mA a riposo - 60 mA con relè attivo

Temporizzatore regolabile a mezzo trimmer da 0 - 30 sec.

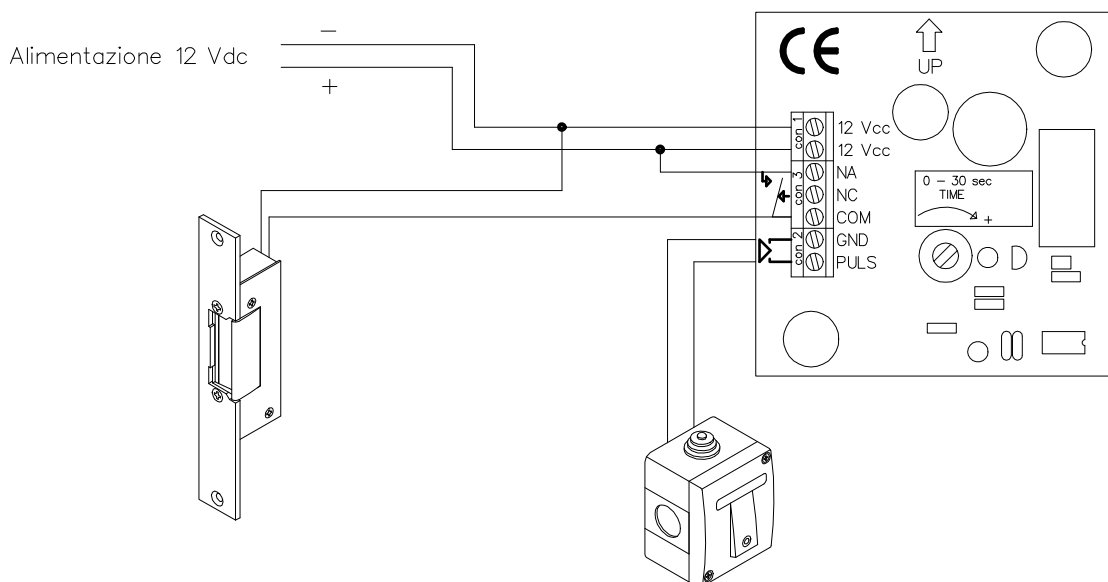
Ingresso N.A. per contatto di attivazione relè

Uscita a relè con contatto pulito C./N.A./N.C.

Impiego: scheda inseribile anche all'interno del pulsante di attivazione art. 05115 (vedi pag. 78)



ESEMPIO APPLICATIVO ART. 51500



Art.	Descrizione
------	-------------

55001

ELETTRONICA DI GESTIONE "EXIT SYSTEM"

Scheda elettronica per la gestione ed il controllo di apertura delle uscite di emergenza dotate di elettromagneti serie Safety.

Contenitore a parete in ABS grigio, completo di trasformatore 230/12 Vac

Dimensioni: mm 300 x 225 x 130

Alimentazione scheda: 12 Vac/dc

Circuito carica batteria in tampone incorporato

Temporizzazioni regolabili per:

- Richiesta apertura solo allarmata o ritardata regolabile da 5 a 60 sec.
- Allarme ritardato di apertura dall'esterno regolabile da 10 a 120 sec. (abilitabile)
- Gestione aperture manuali da pulsante o console con richiusura regolabile da 0 a 5 sec. all'accostamento dell'anta e da 0 a 60 sec. se l'anta non viene aperta
- Allarme di apertura prolungata dell'anta regolabile da 10 a 120 sec. (abilitabile)

Ingressi con contatto N.A. per:

apertura immediata, apertura da selettore a chiave esterno con allarme ritardato, apertura ritardata o richiesta di apertura con allarme, emergenza, blocco, reset degli allarmi

Uscite con contatto N.A. a relè per:

- Stato elettromagnete sbloccato/bloccato (doppio scambio)
- Allarme richiesta di apertura o di apertura ritardata
- Allarme apertura prolungata dell'anta
- Allarme per apertura di Emergenza
- Allarme ritardato per Apertura dall'esterno
- Allarme Avaria
- Attivazione del sistema
- Posizione dell'anta aperta/chiusa (Open Collector)

A richiesta: batteria tampone art. 00712 (pag. 219)

**CONSOLE DI COMANDO "CONTROL SYSTEM"**

Scatola a console in alluminio di colore nero con pannello serigrafato in policarbonato con pulsanti a membrana con effetto tattile

Dimensioni mm 195 x 160 x 50

Alimentazione: 12-24 Vac/dc

Connessioni tramite morsettiera a vite

Selettore a chiave ON/OFF per lo spegnimento dell'impianto tramite un relè esterno (es. art. REL12V)

Ingresso N.A. per la segnalazione dello stato dell'elettromagnete bloccato/sbloccato

Ingresso N.A. per la segnalazione dello stato dell'anta

Ingresso N.A./+ 12 Vdc per l'attivazione di Allarme

Uscita N.A. per il comando di Apertura porte, Reset, Blocco, Emergenza

Segnalazioni ottiche tramite led:

Rossi/Verdi di stato elettromagnete bloccato/sbloccato

Rossi/Verdi per l'indicazione anta Aperta/Chiusa

Rossi per Allarme, Reset, Emergenza, Blocco, Alimentazione

Buzzer interno per la segnalazione acustica dell'avvenuta pressione dei pulsanti, per la segnalazione di Allarme attivo e batteria scarica

N.B.: caratteristiche complete delle console pag. 146

Per 1 porta

Per 2 porte

54611A

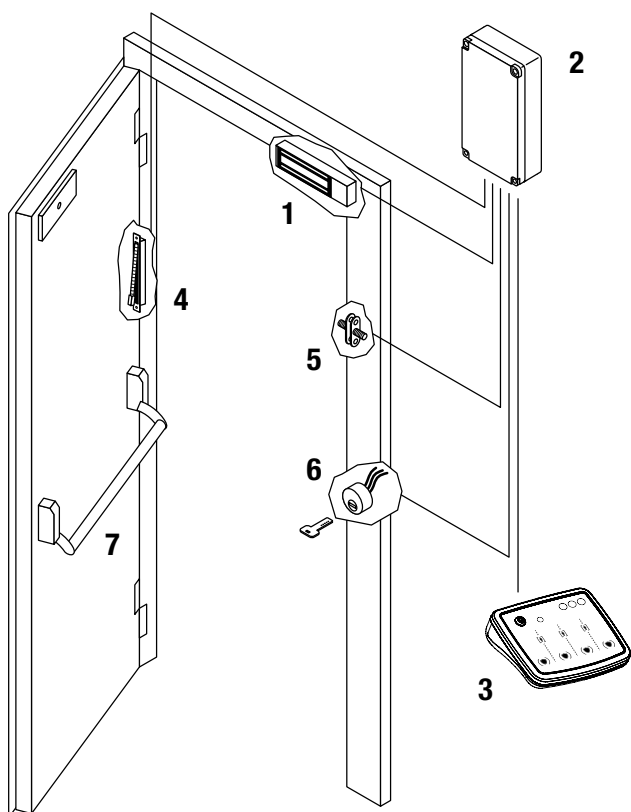
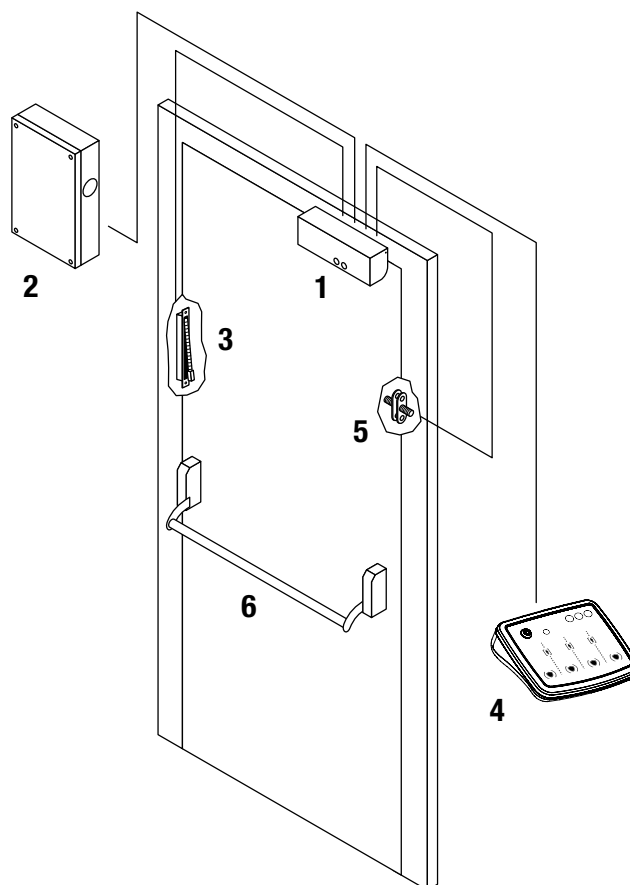
54612A



Impiego: console universale per art. 51400 o 55001

Art.	Descrizione
55003	<p>ELETTROMAGNETE CON ELETTRONICA DI GESTIONE INTEGRATA "EXIT SYSTEM"</p> <p>Versione: da applicare</p> <p>Carter in acciaio inox satinato Dimensioni carter: mm 280 x 158 x 115 Staffa di fissaggio in acciaio nichelato Scheda elettronica per la gestione ed il controllo di apertura delle uscite di emergenza dotate di elettromagneti serie Safety Elettromagnete interno serie Maxi in alluminio anodizzato argento Contropiastra di trattenuta da fissare sull'anta con perno anti-magnetismo residuo: mm 185 x 60 x 16 Forza trazione: fino a 600 Kg. Alimentazione: 12 Vac/dc Sensore di stato elettromagnete ad effetto di Hall Segnalazione ottica dello stato di elettromagnete bloccato/sbloccato tramite Jumboled rosso - verde Segnalazione acustica dello stato di Allarme tramite buzzer Relè interno sullo stato dell'elettromagnete bloccato/sbloccato con contatti C. - N.A. - N.C. Batteria tampone ricaricabile: 12 Vdc/2,2 Ah Scheda elettronica per la gestione ed il controllo di apertura dell'uscita di emergenza</p> <p>Temporizzazioni regolabili per:</p> <ul style="list-style-type: none"> - Richiesta apertura solo allarmata o ritardata regolabile da 5 a 60 sec. - Allarme ritardato di apertura dall'esterno regolabile da 10 a 120 sec. (abilitabile) - Gestione aperture manuali da pulsante o console con richiusura regolabile da 0 a 5 sec. all'accostamento dell'anta e da 0 a 60 sec. se l'anta non viene aperta - Allarme di apertura prolungata dell'anta regolabile da 10 a 120 sec. (abilitabile) <p>Ingressi con contatto N.A. per:</p> <ul style="list-style-type: none"> - Apertura immediata - Apertura da selettore a chiave esterno con allarme ritardato - Apertura ritardata o richiesta di apertura con allarme - Emergenza - Blocco - Reset degli allarmi <p>Uscite con contatto N.A. a relè per:</p> <ul style="list-style-type: none"> - Stato elettromagnete sbloccato/bloccato (doppio scambio) - Allarme richiesta di apertura o di apertura ritardata - Allarme apertura prolungata dell'anta - Allarme per apertura di Emergenza - Allarme ritardato per Apertura dall'esterno - Allarme Avaria - Attivazione del sistema - Posizione dell'anta aperta/chiusa (Open Collector) <p>A richiesta: sensore magnetico pag. 216</p>



SISTEMA DI PORTA SINGOLA
CON ELETTROMAGNETE SERIE SAFETYPORTA DI EMERGENZA
CON ELETTROMAGNETE SERIE SAFETY

LEGENDA

- 1 Elettromagnete
- 2 Elettronica Exit System
- 3 Console
- 4 Passacavo a scomparsa
- 5 Sensore magnetico
- 6 Selettore a chiave
- 7 Maniglione antipanico con microinterruttore

LEGENDA

- 1 Elettromagnete con elettronica Exit System
- 2 Alimentatore
- 3 Passacavo a scomparsa
- 4 Console
- 5 Sensore magnetico
- 6 Maniglione antipanico con microinterruttore

SISTEMA DI ALLARME AUTOGESTITO PER USCITE DI SICUREZZA CONTROLLATE SERIE ALARM SYSTEM

Art.

Descrizione

55005

ALLARME AUTO-GESTITO "ALARM SYSTEM"

Sistema di allarme per il controllo di apertura delle uscite di emergenza dotate di sola serratura meccanica o di maniglione.

Contenitore a parete in ABS beige

Dimensioni: mm 240 x 150 x 48

Alimentazione scheda: 12 Vac/dc

Circuito carica batteria in tampone incorporato

Segnalazione di allarme tramite lampada e buzzer ad intermittenza

Impiego: sistema di allarme per uscita di sicurezza

Temporizzazioni regolabili per:

Intervallo di allarme prima dell'autoreset regolabile da 5 a 60 sec.

Spegnimento dell'allarme da reset con tempo fisso di 5 sec.

Allarme di apertura prolungata dell'anta regolabile da 5 a 120 sec.

Ingressi con contatto N.A. per:

- Apertura immediata autorizzata (senza allarme)
- Sensore di anta
- Reset

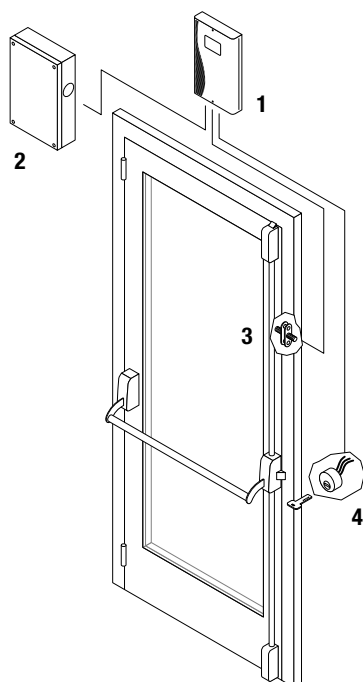
Uscite con contatto N.A. a relè per:

- Allarme di apertura non autorizzata
- Allarme apertura prolungata dell'anta
- Attivazione del sistema

Descrizione di funzionamento: la centrale permette di sorvegliare i passaggi eseguiti attraverso le uscite di sicurezza.

Il personale autorizzato al passaggio, attivando un contatto pulito tramite badge o tastiera o interruttore a chiave ecc... può aprire la porta senza attivare l'allarme. Se la porta viene richiusa entro il tempo impostato, non si attiva alcun allarme. Nel caso in cui la porta dovesse restare aperta oltre il tempo di intervento di "Apertura Prolungata" dell'anta, si attiva l'allarme specifico, che si disattiva automaticamente alla richiusura dell'anta o premendo il pulsante di reset.

Contrariamente, se la porta viene aperta senza autorizzazione, si attiva immediatamente l'allarme "Apertura" che resta attivato per l'intervallo di allarme impostato, dopo di che viene eseguito automaticamente un auto-reset che disattiva l'allarme per 5 sec. A questo punto se la porta è stata richiusa il sistema torna in stand-by. Al contrario se la porta resta aperta si riattiva lo stato di allarme. Il reset può inoltre essere eseguito da pulsante remoto.



LEGENDA

- 1 Centrale allarme
- 2 Trasformatore o Alimentatore
- 3 Sensore magnetico
- 4 Selettore a chiave



FIRE CONTROL

- ▶ ELETTRICITÀ DI TRATTENUTA PER PORTE TAGLIAFUOCO
- ▶ REGOLATORI PER PORTONI TAGLIAFUOCO SCORREVOLI
- ▶ AMMORTIZZATORI IDRAULICI DI IMPATTO
- ▶ CENTRALI DI ALLARME ANTINCENDIO MONOZONA
- ▶ RIVELATORI DI FUMO E CALORE



FIRE CONTROL

www.opera-italy.com



Versione con forza regolabile da 10 - 50 Kg.

COLORI DISPONIBILI



Abs Nero

Abs GC - Grigio

Alu Argento

Alu Oro

Alu Nero

PLUS

- ▶ Solida base di fissaggio in acciaio
- ▶ Contropiastra completamente in acciaio
- ▶ Scatola in ABS, alluminio anodizzato o acciaio
- ▶ Certificazione CE- EN1155 al massimo livello
- ▶ Alimentazione 12 - 24 - 48 V

 ORGANISMO NOTIFICATO CE N. 0407 / EC NOTIFIED BODY No. 0407	
CERTIFICATO DI COSTANZA DELLA PRESTAZIONE CERTIFICATE OF CONSTANCY OF PERFORMANCE 0407-CPR-011 (IG-098-2004)	
<p>In conformità al Regolamento 305/2011/UE del Parlamento Europeo e del Consiglio del 9 marzo 2011 (Regolamento Prodotti da Costruzione e CPR), questo certificato si applica ai prodotti da costruzione (componenti) con numero 2020/11/UE del Parlamento Europeo e del Consiglio di marzo 2011 (regolamento) e con numero 2020/11/UE del Parlamento Europeo e del Consiglio di marzo 2011 (regolamento).</p> <p>ACCESSORI PER SERRAMENTI - DISPOSITIVI ELETTRICI PER SERRAMENTI - DISPOSITIVI ELETTRICI PER SERRAMENTI PER PORTE GIREVOLI BUILDING HARDWARE - ELECTRICALLY POWERED HOLD-OPEN DEVICES FOR SWING DOORS</p> <p>classificati come indicato in allegato (classified as specified in the annex)</p> <p>immessi sul mercato da (placed on the market by) OPERA S.r.l. Via Portogallo, 43 - 41122 MODENA (MO) - Italia</p> <p>o prodotti nello stabilimento and produced at the manufacturing plant OPERA S.r.l. Via Portogallo, 43 - 41122 MODENA (MO) - Italia</p> <p>Questo certificato attesta che tutti le disposizioni riguardanti la valutazione e la verifica della costanza della prestazione secondo il sistema 1 e le prescrizioni definite nell'allegato 2A della norma EN 1155:1997/A1:2002/AC:2006 sono applicate e che (This certificate attests that all provisions concerning the assessment and verification of constancy of performance in system 1 and the prescriptions described in annex 2A of the standard EN 1155:1997/A1:2002/AC:2006 are applied and that)</p> <p>I prodotti sopra indicati ottemperano a tutti i requisiti prescritti the above-mentioned products fulfill all the prescribed requirements</p> <p>Bellaria-Igea Marina - Italia, 12 novembre 2021 Istituto Igea Marina - Italy, 12 November 2021 (1) Revisionato per aggiornamento editoriale e rapporti di prova (2) Review by editorial and test reports update</p> <p>Il Direttore Tecnico Technical Director </p> <p>L'Amministratore Delegato Chief Executive Officer </p> <p>Page 1 of 3 - 12/11/2021</p>	
ISTITUTO GIORDANO S.p.A. - Via Cassinetta Rossini 2 - 40134 Bellaria-Igea Marina (RN) - Italia - Tel. +39 0542 303200 - info@giordano.it/it - www.giordano.it Cap. Soc. € 1.000.000 I.V. - REG. ALBO CCIAA, (RN) 00961 - Registro Imprese Romagna (RN) - Camera e Tribunale di CPR, RN, n. 00040/040/020	

Certificato EN1155



ESEMPIO PORTA TAGLIAFUOCO

- ▶ Versione per fissaggio a parete o a pavimento
- ▶ Contropiastre fisse o snodate per il fissaggio sull'anta
- ▶ Colonnine telescopiche per parete
- ▶ Abbinabile a tutte le centrali antincendio



Art.

Descrizione

01620
01620I**ELETTROMAGNETE DI TRATTENUTA**

Corpo elettromagnete con dorso filettato M8
 Blocco elettromagnete nichelato
 Dimensioni elettromagnete: diametro mm 50 x altezza mm 30
 Alimentazione: 24 Vdc - Corrente assorbita: 70 mA
 Forza trazione: > 55 Kg. con elettromagnete abbinato al proprio piattello
 (a richiesta forza ridotta a 20 Kg.- Vedi Art.+LF pag. 72)

Solo elettromagneteElettromagnete completo di piattello diam. 55 mm fissaggio con foro cieco M6**Impiego:** elettromagnete di trattenuta per porte ad anta o scorrevoli a contrappesi**N.B. :** non adatto per l'impiego su porte tagliafuoco01630
01630I**ELETTROMAGNETE DI TRATTENUTA**

Corpo elettromagnete con base di fissaggio
 Blocco elettromagnete nichelato
 Dimensioni base di fissaggio: mm 65 x 65 x 3
 Dimensioni elettromagnete: diametro mm 50 x altezza mm 40
 Alimentazione: 24 Vdc - Corrente assorbita: 70 mA
 Forza trazione: > 55 Kg.
 (a richiesta forza ridotta a 20 Kg.- Vedi Art.+LF pag. 72)

Molla anti-magnetismo residuo sul corpo elettromagnete

Solo elettromagneteElettromagnete completo di contropiastra fissa art. 01800Z**Impiego:** elettromagnete di trattenuta per porte ad anta o scorrevoli a contrappesi**N.B. :** non adatto per l'impiego su porte tagliafuoco01820
01820I**ELETTROMAGNETE DI TRATTENUTA**

Corpo elettromagnete con dorso filettato M8
 Blocco elettromagnete nichelato
 Dimensioni elettromagnete: diametro mm 70 x altezza mm 38
 Alimentazione: 24 Vdc - Corrente assorbita: 70 mA
 Forza trazione: > 140 Kg. (con elettromagnete abbinato al proprio piattello)

Solo elettromagneteElettromagnete completo di piattello diam. 70 mm fissaggio con foro cieco M6**Impiego:** elettromagnete di trattenuta per porte ad anta o scorrevoli a contrappesi**N.B. :** non adatto per l'impiego su porte tagliafuoco01830
01830I**ELETTROMAGNETE DI TRATTENUTA**

Corpo elettromagnete con base di fissaggio
 Blocco elettromagnete nichelato
 Dimensioni base di fissaggio: mm 65 x 65 x 3
 Dimensioni elettromagnete: diametro mm 70 x altezza mm 47
 Alimentazione: 24 Vdc - Corrente assorbita: 70 mA
 Forza trazione: > 140 Kg.
 Molla anti-magnetismo residuo sul corpo elettromagnete

Solo elettromagneteElettromagnete completo di contropiastra fissa art. 01810Z**Impiego:** elettromagnete di trattenuta per porte ad anta o scorrevoli a contrappesi**N.B. :** non adatto per l'impiego su porte tagliafuoco

17003A

ELETTROMAGNETE DI TRATTENUTA


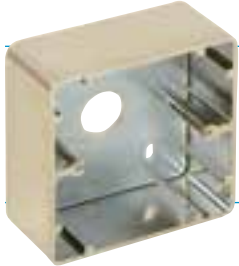



Base elettromagnete e contropiastra in alluminio verniciato
 Blocco elettromagnete con bobina resinata
 Dimensioni basi magnete e contropiastra: mm 90 x 90 x 6
 Dimensioni magnete: diametro mm 80 x h. 47
 Dimensioni contropiastra: diametro mm 80 x altezza mm 22
 Alimentazione: 24 Vdc - Corrente assorbita: 250 mA
 Forza trazione: 180 Kg.

Perno anti-magnetismo residuo sulla contropiastra

Fornito con contropiastra fissa

Impiego: elettromagnete di trattenuta per porte ad anta o scorrevoli a contrappesi**N.B. :** non adatto per l'impiego su porte tagliafuoco

ELETTROMAGNETI DI TRATTENUTA PER PORTE TAGLIAFUOCO SERIE FIRE CONTROL

Art.	Descrizione
	<p>18003 ELETTROMAGNETE DI TRATTENUTA Versione: fissaggio da incasso a parete Frontale in acciaio inox con blocco elettromagnete nichelato Dimensioni frontale: mm 85 x 85 x 2 Dimensioni elettromagnete: diametro mm 50 x profondità mm 35 Alimentazione: 24 Vdc - Corrente assorbita: 70 mA Forza trazione: > 55 Kg. (a richiesta forza ridotta fissa a 20 Kg. Vedi Art.+LF pag. 72) Perno anti-magnetismo residuo sul corpo elettromagnete Connettore di collegamento a vite con varistore anti-disturbo Fornito senza contropiastra (da ordinare a parte - vedi a pag. 70) Con pulsante di sblocco Conformità: UNI EN 1155 Impiego: elettromagnete per porte tagliafuoco ad anta</p>
	<p>01780 SCATOLA PER ELETTROMAGNETE DA INCASSO/APPLICARE Corpo: in alluminio colore argento Dimensioni: mm 85,5 x 85,5 x 38,5 Impiego: scatola da incasso o da applicare per elettromagneti art. 18003</p>
	<p>ELETTROMAGNETE DI TRATTENUTA Versione: fissaggio a pavimento Corpo in metallo verniciato nero o bianco (vedi dimensioni a pag. 68) Blocco elettromagnete nichelato Alimentazione: 24 Vdc - Corrente assorbita: 70 mA Forza trazione: > 55 Kg. (a richiesta forza ridotta fissa a 20 Kg. Vedi Art.+LF pag. 72) Perno anti-magnetismo residuo sul corpo elettromagnete Connettore di collegamento a vite con varistore anti-disturbo Fornito senza contropiastra (da ordinare a parte - vedi a pag. 70) Con pulsante di sblocco <u>Corpo verniciato nero</u> <u>Corpo verniciato bianco</u> 18005 18005B Conformità: UNI EN 1155 Impiego: elettromagnete per porte tagliafuoco ad anta</p>
 	<p>ELETTROMAGNETE DI TRATTENUTA Versione: fissaggio a parete Corpo in ABS con base in acciaio zincato Blocco elettromagnete nichelato Dimensioni a fondo pagina Alimentazione: 24 Vdc - Corrente assorbita: 70 mA Forza di trazione fissa: > 55 Kg. (a richiesta forza ridotta fissa a 20 Kg. - Vedi Art.+LF pag. 72) Perno anti-magnetismo residuo sul corpo elettromagnete Connettore di collegamento con varistore anti-disturbo Fornito senza contropiastra (da ordinare a parte - vedi a pag. 70) Senza pulsante di sblocco <u>Corpo in ABS colore nero</u> <u>Corpo in ABS colore grigio RAL 7035</u> Con pulsante di sblocco <u>Corpo in ABS colore nero</u> <u>Corpo in ABS colore grigio RAL 7035</u> Forza regolabile da 10-50 Kg.- (es. 19001R) Versione doppia alimentazione a selezione automatica 24/48 Vdc e selezione della forza di trattenuta 20/55 Kg. tramite jumper Conformità: UNI EN 1155 Impiego: elettromagnete per porte tagliafuoco ad anta</p> <p>19000 19000GC 19001 19001GC Art + R Art + DV</p>

Art.	Descrizione
------	-------------

**ELETTROMAGNETE DI TRATTENUTA**Versione: **fissaggio a parete**

Corpo in alluminio anodizzato con base in acciaio zincato

Blocco elettromagnete nichelato

Dimensioni a fondo pagina

Alimentazione: 24 Vdc - Corrente assorbita: 70 mA

Forza di trazione fissa: > 55 Kg.

(a richiesta forza ridotta fissa a 20 Kg. - Vedi Art.+LF pag. 72)

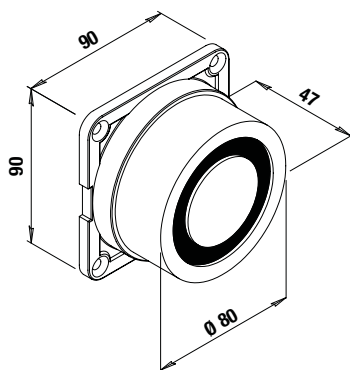
Perno anti-magnetismo residuo sul corpo elettromagnete

Connettore di collegamento con varistore anti-disturbo

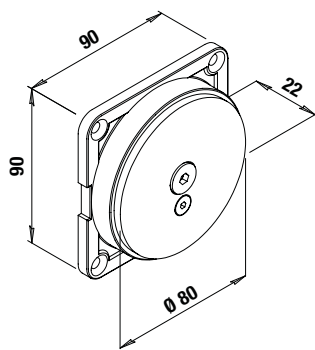
Fornito senza contropiastra (da ordinare a parte - vedi a pag. 70)

19002**19002N****19002GD****Art + R****Art + DV****Con pulsante di sblocco**Corpo in alluminio anodizzato colore argentoCorpo in alluminio anodizzato colore neroCorpo in alluminio anodizzato colore oro

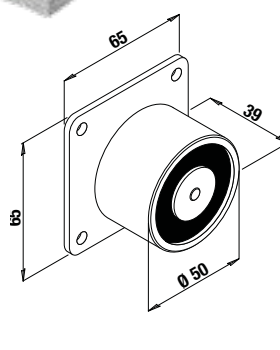
Forza regolabile da 10-50 Kg. - (es. 19002R)

Versione doppia alimentazione a selezione automatica 24/48 Vdc e selezione della forza di trattenuta 20/55 Kg. tramite jumper**N.B.** : A richiesta senza pulsante di sblocco**Conformità:** UNI EN 1155**Impiego:** elettromagnete per porte tagliafuoco ad anta**ELETTROMAGNETE VERSIONE DV**Forza selezionabile
a 20 o 55 KgAlimentazione a 24/48 V
a selezione automatica

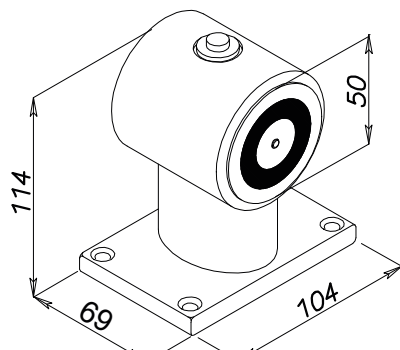
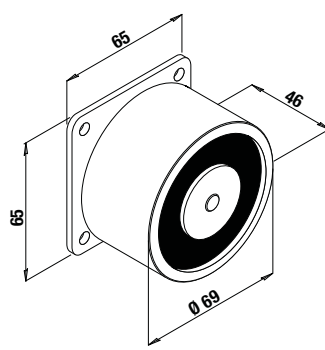
Art. 17003A



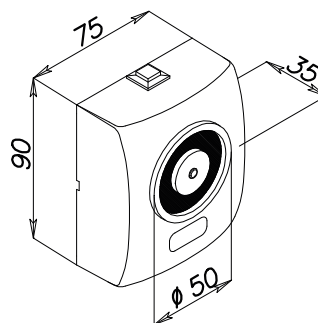
Serie 01620-01630



Serie 01820-01830



Serie 18005



Serie 190



ELETTROMAGNETI DI TRATTENUTA PER PORTE TAGLIAFUOCO SERIE FIRE CONTROL

Art.	Descrizione
------	-------------



18100

ELETTROMAGNETE DI TRATTENUTAVersione: **fissaggio a parete**

Scatola in acciaio verniciato nero

Blocco elettromagnete nichelato

Dimensioni a fondo pagina

Alimentazione: 24 Vdc/Corrente assorbita: 70 mA

Forza trazione: > 140 Kg.

Perno anti-magnetismo residuo sul corpo elettromagnete

Connettore di collegamento con varistore anti-disturbo

Fornito senza contropiastra (da ordinare a parte - vedi a pag. 70)

Senza pulsante di sblocco**Conformità:** UNI EN 1155**Impiego:** elettromagnete di trattenuta per porte tagliafuoco ad anta

18101

ELETTROMAGNETE DI TRATTENUTAVersione: **fissaggio a parete**

Scatola in acciaio verniciato nero

Blocco elettromagnete nichelato

Dimensioni a fondo pagina

Alimentazione: 24 Vdc/Corrente assorbita: 70 mA

Forza trazione: > 140 Kg.

Perno anti-magnetismo residuo sul corpo elettromagnete

Connettore di collegamento con varistore anti-disturbo

Fornito senza contropiastra (da ordinare a parte - vedi a pag. 70)

Con pulsante di sblocco**Conformità:** UNI EN 1155**Impiego:** elettromagnete di trattenuta per porte tagliafuoco ad anta

18004

18104

18104RES

ELETTROMAGNETE DI TRATTENUTA

Base in acciaio zincato

Blocco elettromagnete nichelato

Dimensioni base elettromagnete e contropiastra: mm 65 x 65 x 3

Dimensioni a fondo pagina

Alimentazione: 24 Vdc/Corrente assorbita: 70 mA

Perno anti-magnetismo residuo sul corpo elettromagnete

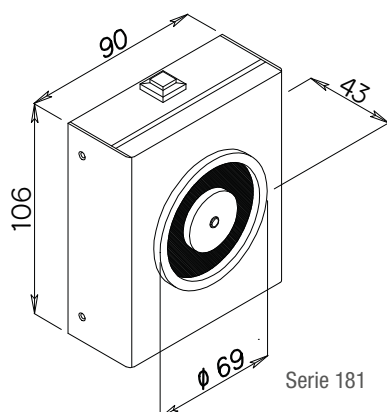
Connettore di collegamento con varistore anti-disturbo

Forza trazione: 55 Kg.

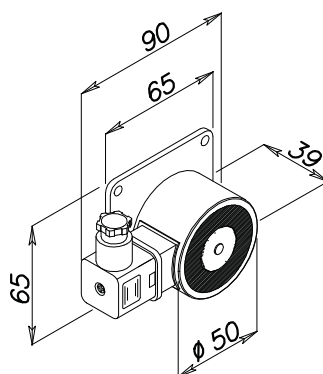
Forza trazione: > 140 Kg.

Forza trazione: > 140 Kg. - Avvolgimento resinato

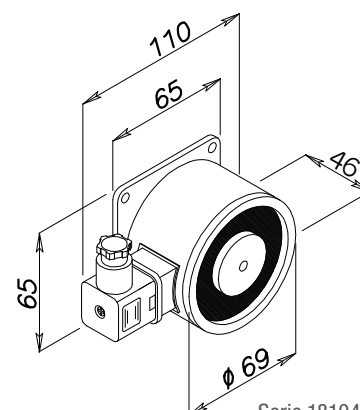
Fornito senza contropiastra (da ordinare a parte - vedi a pag. 70)

Conformità: UNI EN 1155**Impiego:** elettromagnete di trattenuta per porte tagliafuoco ad anta o scorrevoli a contrappesi

Serie 181



Serie 18004

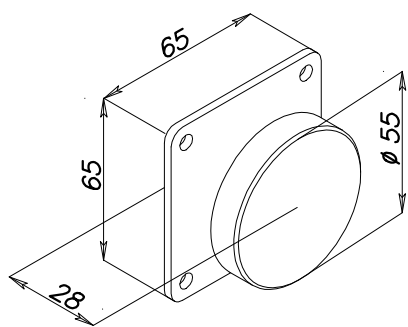


Serie 18104

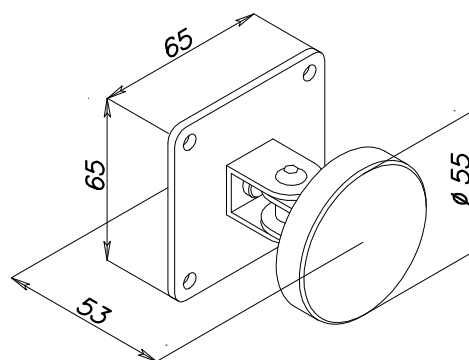
www.opera-italy.com

Art.	Descrizione
	<p>01800Z CONTROPIASTRA FISSA Contropiastra fissa per elettromagneti serie 190 Base in acciaio zincato con supporto in gomma fra base e piattello per l'articolazione Dimensioni vedi a pag. 71</p>
	<p>01805Z CONTROPIASTRA SNODATA Contropiastra snodata per elettromagneti serie 190 Base in acciaio zincato Dimensioni vedi a pag. 71</p>
	<p>01810Z CONTROPIASTRA FISSA Contropiastra fissa per elettromagneti serie 181 Base in acciaio zincato con supporto in gomma fra base e piattello per l'articolazione Dimensioni vedi a pag. 71</p>
	<p>01815Z CONTROPIASTRA SNODATA Contropiastra snodata per elettromagneti serie 181 Base in acciaio zincato Dimensioni vedi a pag. 71</p>
	<p>SUPPORTO DI FISSAGGIO ELETTROMAGNETE "A PARETE" O "A PAVIMENTO" Colonna di altezza fissa a sezione quadra mm 35 x 35 per il fissaggio orizzontale a parete o verticale a pavimento degli elettromagneti per porte tagliafuoco Piastra per il fissaggio dell'elettromagnete orientabile di 180° Dimensioni vedi a pag. 71</p> <p>01740F <u>Corpo in acciaio verniciato nero</u> 01740BF <u>Corpo in acciaio verniciato bianco RAL 9010</u></p> <p>Impiego: per elettromagneti serie - 181 - 190</p>
	<p>SUPPORTO TELESCOPICO DI FISSAGGIO ELETTROMAGNETE "A PARETE" O "A PAVIMENTO" Colonna allungabile a sezione quadra mm 40 x 40 per il fissaggio orizzontale a parete o verticale a pavimento degli elettromagneti per porte tagliafuoco Corpo in acciaio verniciato nero Piastra per il fissaggio dell'elettromagnete orientabile di 180° Dimensioni vedi a pag. 71</p> <p>01740 <u>Colore nero. Lunghezza mm 140 (regolabile fino a mm 220)</u> 01740B <u>Colore bianco. Lunghezza mm 140 (regolabile fino a mm 220)</u> 01740M <u>Colore nero. Lunghezza mm 218 (regolabile fino a mm 360)</u></p> <p>Impiego: per elettromagneti serie - 181 - 190</p>
	<p>05115 PULSANTE DI SBLOCCO/RESET Scatola in materiale plastico di colore grigio per il fissaggio a parete Dimensioni: mm 81 x 67 x 55 Contatto a pulsante di tipo N.A./N.C.</p> <p>Impiego: pulsante per lo sbocco remoto degli elettromagneti di trattenuta o per il reset di tacitazione della centrale antincendio art. 52002</p>

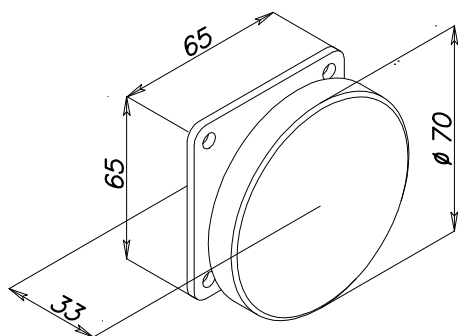
DISEGNI CONTROPIASTRE E COLONNINE



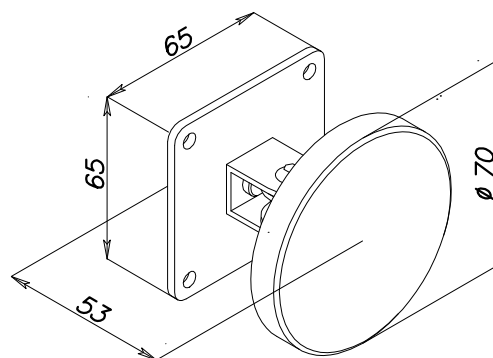
01800Z



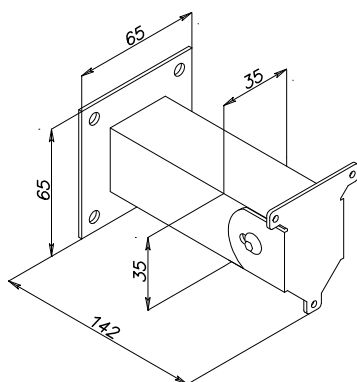
01805Z



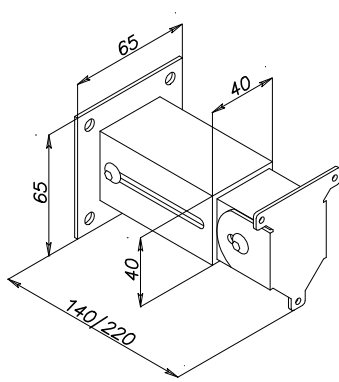
01810Z



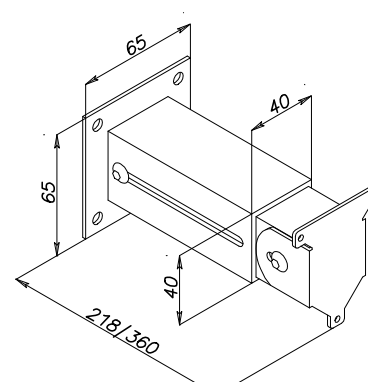
01815Z



01740F

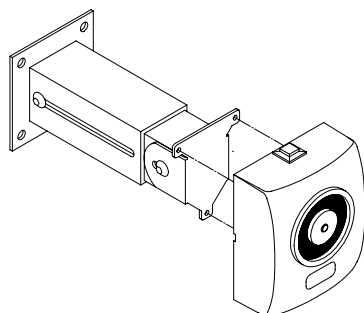


01740

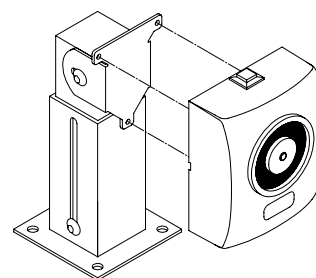















01740M

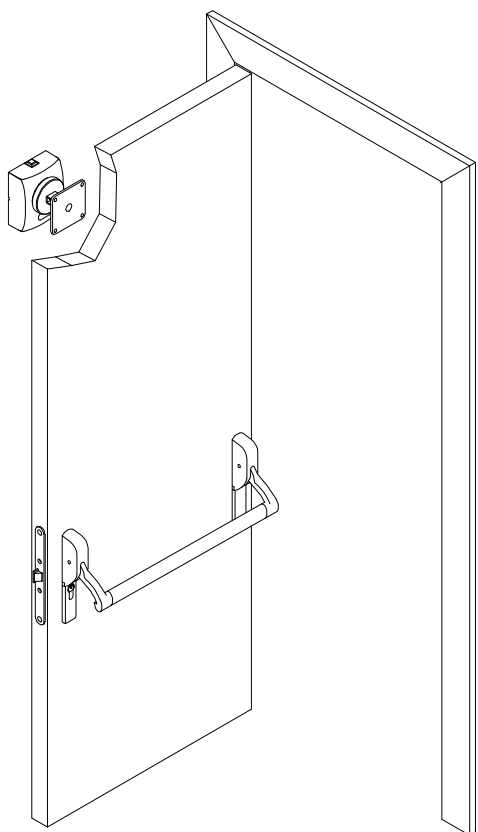
ESEMPIO COLONNINA MONTAGGIO A PARETE



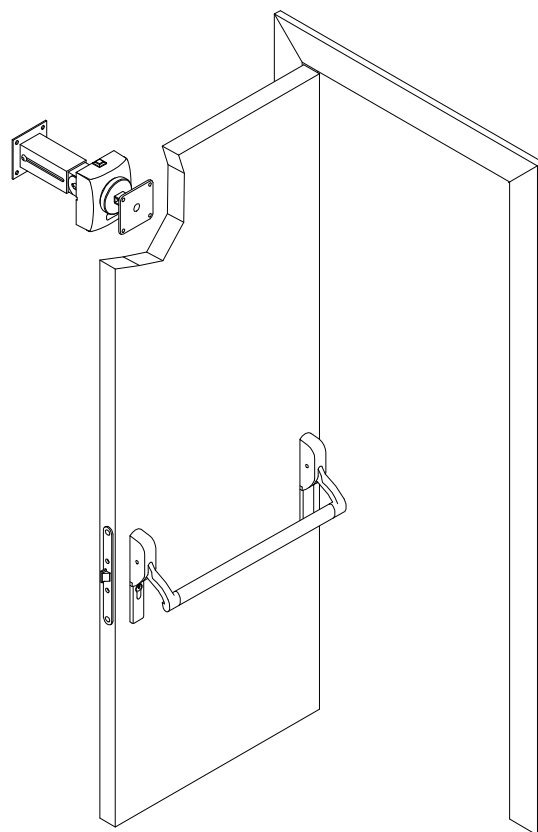
ESEMPIO COLONNINA MONTAGGIO A PAVIMENTO



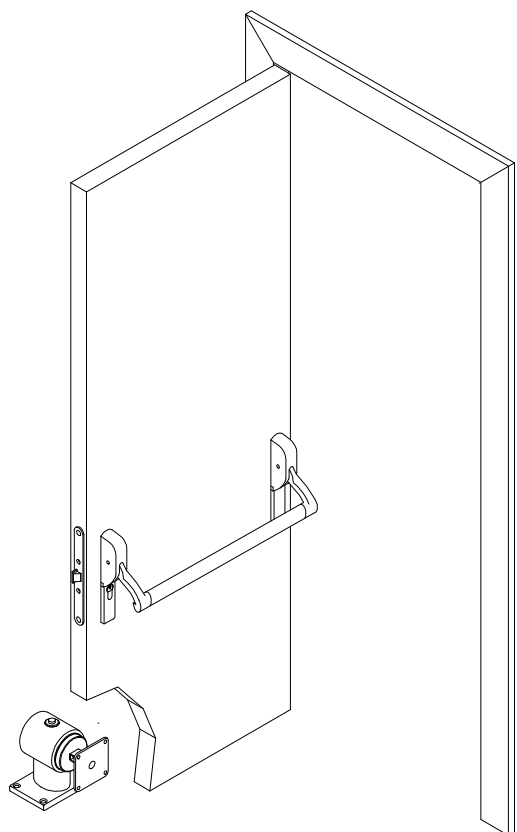
Art.	Descrizione
 	<p>Art. + LV</p> <p>ALIMENTAZIONE 12 VDC Bobina speciale per il funzionamento degli elettromagneti a 12 Vdc Corrente assorbita: 120 mA (140 mA per serie 181) Articolo elettromagnete + LV (es. 19001LV) Impiego: per tutti gli elettromagneti della serie 01630, 181, 190</p>
 	<p>Art. + ALV</p> <p>ALIMENTAZIONE 12 VAC Bobina speciale e circuito raddrizzatore di corrente per il funzionamento degli elettromagneti a 12 Vac Corrente assorbita: 130 mA (150 mA per serie 181) Articolo elettromagnete + ALV (es. 19001ALV) Impiego: per tutti gli elettromagneti della serie 01630, 181, 190</p>
 	<p>Art. + AC</p> <p>ALIMENTAZIONE 24 VAC Circuito raddrizzatore di corrente per il funzionamento degli elettromagneti a 24 Vac Corrente assorbita: 100 mA (150 mA per serie 181) Articolo elettromagnete + AC (es. 19001AC) Impiego: per tutti gli elettromagneti della serie Fire Control, serie 181</p>
 	<p>Art. + HV</p> <p>ALIMENTAZIONE 48 VDC Bobina speciale per il funzionamento degli elettromagneti a 48 Vdc Corrente assorbita: 40 mA (35 mA per serie 181) Articolo elettromagnete + HV (es. 19001HV) Impiego: per tutti gli elettromagneti della serie 181, 190</p>
 	<p>Art. + LF</p> <p>FORZA RIDOTTA 20 KG. Riduttore di corrente per ridurre la forza di trattenuta degli elettromagneti standard a 20 Kg. Articolo elettromagnete + LF (es. 19001LF) Impiego: per tutti gli elettromagneti della serie 01630, 190</p>
	<p>Art. + F</p> <p>CONNETTORE A VITE Connettore di alimentazione con morsetti a vite e varistore antidisturbo fissato sul corpo dell'elettromagnete Articolo elettromagnete + F (es. 01630F) Impiego: per tutti gli elettromagneti della serie 01630, 01830</p>
 	<p>Art. + M</p> <p>SENSORE DI STATO Sensore magnetico interno con contatto N.A. per la segnalazione di contropiastra attratta Articolo elettromagnete + M (es. 19001M) Impiego: per tutti gli elettromagneti della serie 01630, 01830, 181, 190,</p>



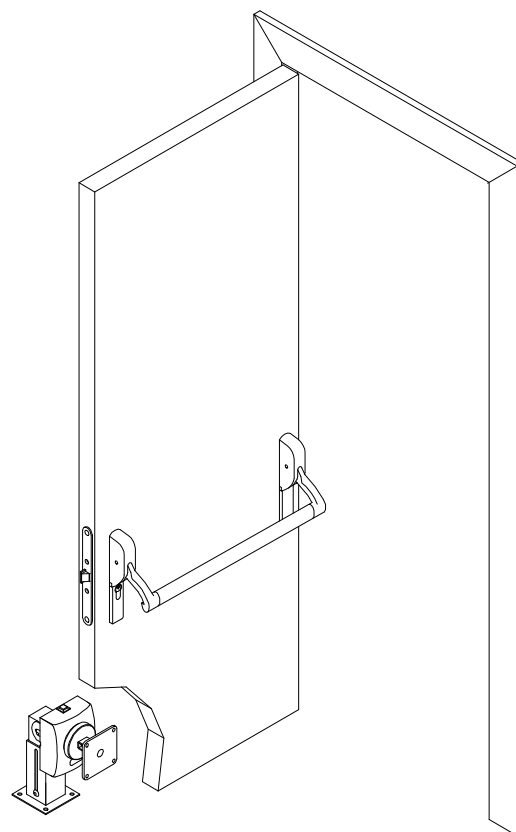
Serie 190 + 01805Z



Serie 190 + 01805Z + 01740



Serie 18005 + 01805Z



Serie 190 + 01805Z + 01740

www.opera-italy.com

I **regolatori continui di chiusura** permettono di frenare la richiusura automatica di un portone scorrevole tagliafuoco. Superato il momento critico della partenza, la velocità della porta aumenta progressivamente e proporzionalmente al periodo di escursione e al peso proprio. In situazioni d'emergenza, l'energia sviluppata potrebbe arrecare seri danni a persone o cose che dovessero intervenire. Il regolatore idraulico consente di stabilizzare la velocità di chiusura in modo costante.

Art.	Descrizione
------	-------------

REGOLATORE CONTINUO DI CHIUSURA

Corpo in monoblocco di alluminio
 Dimensioni a fondo pagina
 Puleggia in acciaio, diametro mm 60 per l'inserimento di una cinghia trapezoidale (a richiesta pulegge speciali)
 Sistema oleodinamico a libero scorrimento in senso orario e frenato in senso anti-orario (reversibile).
 Regolazione a vite del sistema di frenata.
 Fissaggio laterale tramite viti M8 per l'inserimento su staffe di supporto (non fornite)
 Temperatura di funzionamento: -15 / +70 °C
 Fissaggio laterale tramite viti M8 per l'inserimento su staffe di supporto (non fornite)
Versione puleggia in acciaio per cinghia trapezoidale
Versione puleggia in vulcolan per cavo in acciaio diametro mm 3

Impiego: regolatore continuo di chiusura per portoni tagliafuoco scorrevoli a contrappesi



60000
6000VLC

60001

REGOLATORE CONTINUO DI CHIUSURA A 3 RUOTE

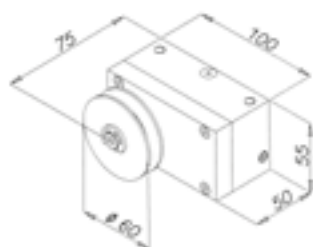
Corpo in monoblocco di alluminio
 Dimensioni a fondo pagina
 Puleggia centrale in acciaio con inserto in vulcolan, diametro mm 60 per l'inserimento di un cavo in acciaio di diametro mm 3
 Pulegge laterali in delrin di diametro mm 50
 Sistema oleodinamico a libero scorrimento in senso orario e frenato in senso anti-orario (reversibile).
 Regolazione a vite del sistema di frenata.
 Temperatura di funzionamento: -15 / +70 °C
 Fissaggio laterale tramite viti M8 per l'inserimento su staffe di supporto (non fornite)

Impiego: regolatore continuo di chiusura per portoni tagliafuoco scorrevoli a contrappesi

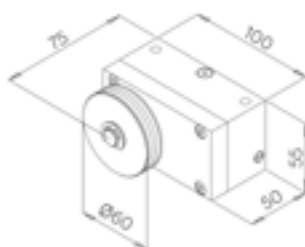


STAFFA DI FISSAGGIO

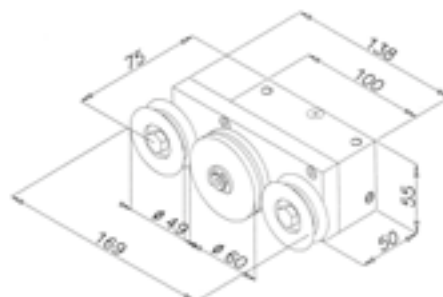
A richiesta: staffe di fissaggio per regolatori a disegno secondo specifiche del cliente.



Serie 60000



Serie 60000VLC



Serie 60001

AMMORTIZZATORI IDRAULICI DI IMPATTO PER PORTONI SCORREVOLI TAGLIAFUOCO

Gli **ammortizzatori idraulici** sono utilizzati come fine corsa per rallentare l'impatto e quindi agevolare la chiusura di un portone scorrevole grazie all'effetto frenante derivante dal passaggio dell'olio attraverso fori e cave realizzate nel corpo cilindrico. Mediante un sistema di regolazione si può incrementare o decrementare il grado di frenatura aprendo o chiudendo i passaggi dell'olio attraverso il pistone. Lo stelo dell'ammortizzatore, una volta compresso, si riarma automaticamente alla riapertura della porta tramite un apposito magnete, predisponendosi per un nuovo ciclo.

Art.	Descrizione
------	-------------

AMMORTIZZATORE IDRAULICO CORTO

Corpo cilindrico in acciaio zincato

Diametro del corpo e del magnete: mm 28

Lunghezza totale minima comprensiva di magnete: mm 196

Lunghezza totale in massima estensione: mm 252

Corsa: mm 56

Sistema di ammortizzazione oleodinamico

Regolazione della durezza dell'ammortizzatore

Fissaggio tramite terminali filettati M 16 x 1

Valvola di sicurezza per far fuoriuscire il liquido frenante in caso di incendio ed evitare il riarmo spontaneo dello stelo per dilatazione termica del liquido (solo art. 65000)

Con valvola di sicurezza

Impiego: ammortizzatore di impatto in chiusura per portoni tagliafuoco scorrevoli a contrappesi



65000

AMMORTIZZATORE IDRAULICO LUNGO

Corpo cilindrico in acciaio zincato

Diametro del corpo e del magnete: mm 28

Lunghezza totale minima comprensiva di magnete: 300 mm

Lunghezza totale in massima estensione: 430 mm

Corsa: mm 130

Sistema di ammortizzazione oleodinamico

Regolazione della durezza dell'ammortizzatore

Fissaggio tramite terminali filettati M 16 x 1

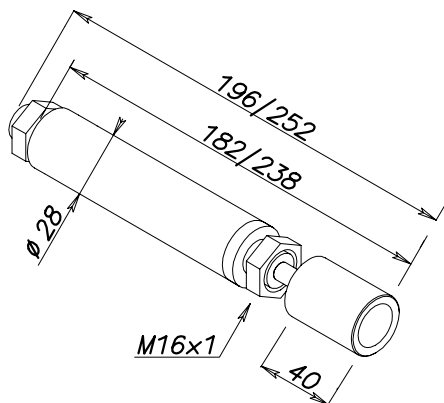
Valvola di sicurezza per far fuoriuscire il liquido frenante in caso di incendio ed evitare il riarmo spontaneo dello stelo per dilatazione termica del liquido (solo art. 65001)

Con valvola di sicurezza

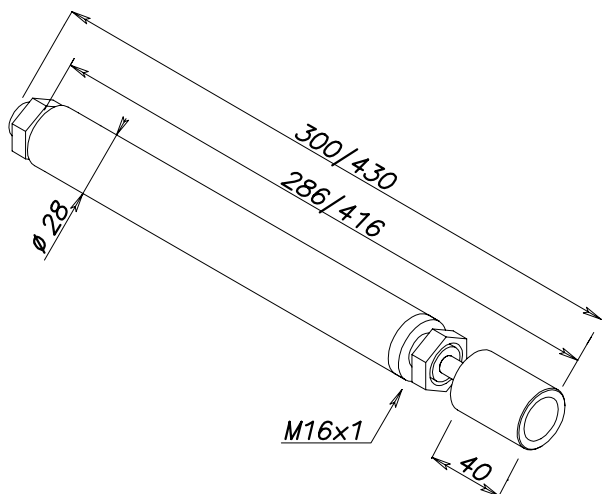
Impiego: ammortizzatore di impatto in chiusura per portoni tagliafuoco scorrevoli a contrappesi



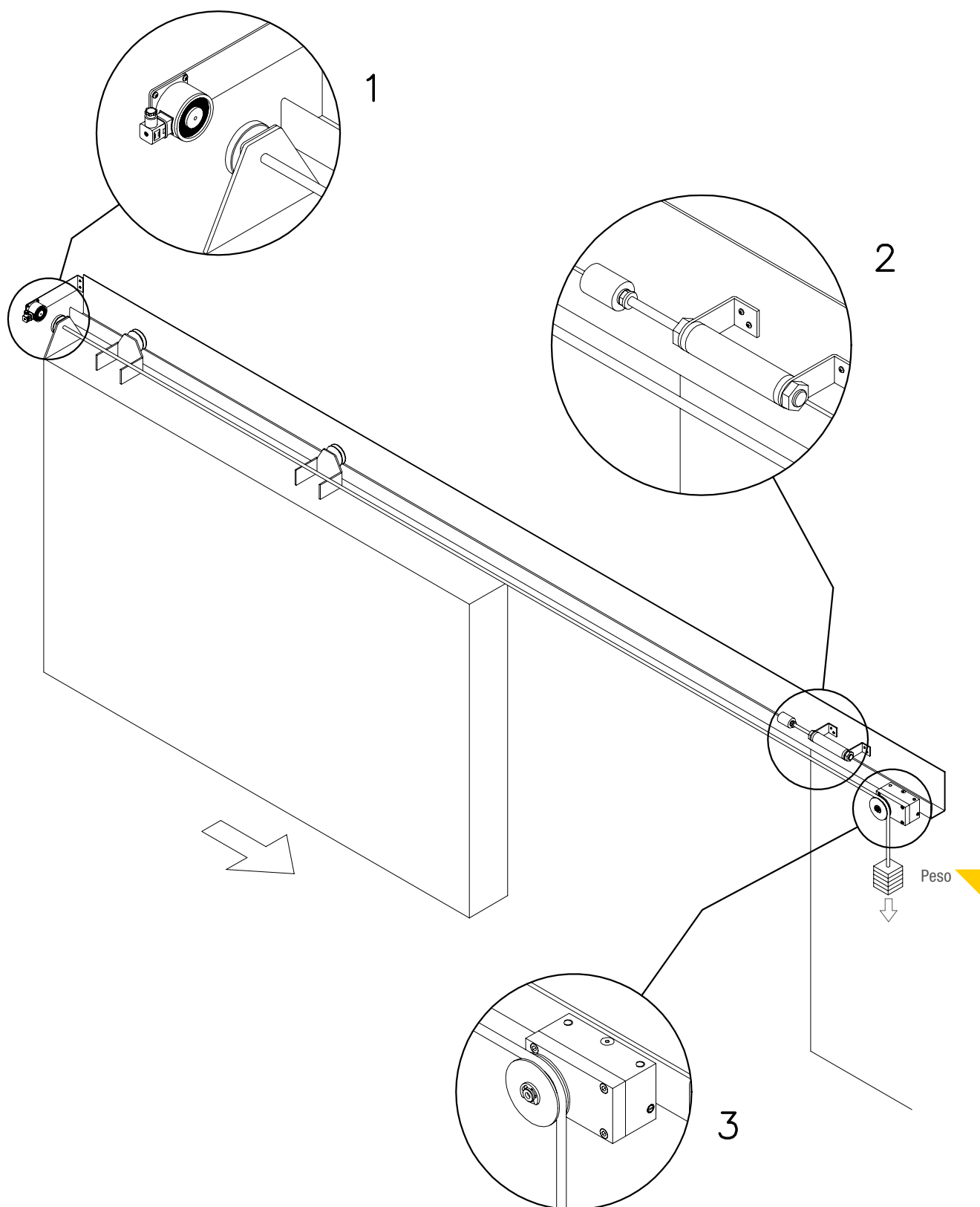
65001



Serie 65000



Serie 65001



LEGENDA

- 1 Elettromagnete
- 2 Ammortizzatore
- 3 Regolatore di chiusura

Art.

Descrizione

52002

CENTRALE DI ALLARME ANTINCENDIO MONOZONA

Scatola in ABS beige

Dimensioni: mm 240 x 150 x 48

Alimentazione:

Principale, da rete 230 Vac 50-60Hz

Ausiliaria, fornita da n. 2 batterie 12 Vdc 1,1/1,3 Ah (art. 00112 obbligatorie e fornite a parte) Vedi a pag. 79

Zona operativa: singola

Pannello principale con led per le indicazioni luminose dello stato operativo della centrale, con le seguenti visualizzazioni:

- allarme incendio
- presenza/mancanza tensione di rete
- presenza/mancanza tensione ausiliaria (batteria)
- guasto generale della centrale
- guasto linea del/i rivelatore/i
- guasto linea del/i pulsante/i remoto/i di attivazione allarme
- stato di fuori servizio manuale della centrale
- guasto linea sirena
- alimentazione elettromagneti
- guasto sistema

Pulsante di fuori servizio manuale della linea sirena e delle linee pulsanti e rivelatori

Pulsante di ripristino dalla condizione di allarme, guasto o fuori servizio
Interruttore a chiave per l'accesso alle funzioni di Livello 2 della centrale

Ingressi (su morsetteria):

Linea rivelatore/i di calore e fumo (fino a 8 unità ,obbligatorie e forniti a parte, certificati EN54-5 – calore art. 05204A e EN54-7 - fumo art. 05203A) Vedi pag. 78

Linea pulsante/i remoto/i attivazione allarme (fino a 5 unità, min. 2 obbligatorie forniti a parte, certificati EN54-11 art. 05110R) Vedi pag. 79

Linea pulsante/i remoto/i rilascio manuale elettromagneti

Pulsante esterno di tacitazione/riattivazione allarme sonoro del buzzer in seguito ad allarme (art. 05115) Vedi pag. 78

Uscite (su morsetteria):

Linea elettromagneti (fino a n°4 - 24 Vdc - Max. 300 mA totali)

Uscita per la connessione a fino n°2 sirene esterne (sirena elettronica addizionale obbligatoria fornita a parte e certificata EN54-3, art. 05207) funzionante in parallelo alla suoneria interna della centrale . Vedi pag. 78

N°1 uscita a relè su contatti COM./N.A./N.C. (2 A) per la segnalazione esterna del fuori servizio/guasto della centrale

Altre funzioni previste:

Segnalazione presenza/mancanza rete di alimentazione

Segnalazione presenza/mancanza tensione ausiliaria (batterie)

Controllo dello stato qualitativo delle batterie

Tacitazione della segnalazione di allarme della centrale

Riattivazione della segnalazione d'allarme in seguito ad una nuova segnalazione di allarme da parte di uno qualunque dei dispositivi di rilevamento

Possibilità di mettere la centrale in fuori servizio manuale per la manutenzione dell'impianto

Identificazione e segnalazione (visiva e sonora) della presenza delle linee dei rivelatori e dei pulsanti remoti di attivazione dell'allarme d'incendio

Possibilità di ritardo sulla disalimentazione degli elettromagneti di trattenuta

Possibilità di ritardo sulla disalimentazione degli elettromagneti di trattenuta

Conformità: EN54-2 (centrale) ed EN54-4 (alimentatore)

Art.	Descrizione
 <p>05203A</p> <p>ART. + BRA</p>	<p>RIVELATORE COMBINATO DI CALORE E FUMO Scatola in ABS di colore bianco Dimensioni: mm 100 diametro x 52 altezza Alimentazione: 24 Vdc (10 – 30 Vdc) Assorbimento a riposo 120 microA a 24 Vdc/ in allarme: 25 mA Temperatura di funzionamento: - 20 a + 70°C Tecnologia di funzionamento: ottico e termico Rivelatore supplementare completo di base per il fissaggio a soffitto, collegabile all'articolo 52002 Conformità: EN54-5 e EN54-7 Impiego: questo rivelatore combinato ottico e termico attiva la condizione di allarme nel caso del rilevamento di fumo o di calore</p> <p>A richiesta: <u>base a relè per applicazioni ad altri sistemi</u></p>
 <p>05204A</p> <p>ART. + BRA</p>	<p>RIVELATORE DI CALORE TERMOVELOCIMETRICO Scatola in ABS di colore bianco Dimensioni: mm 100 diametro x 47 altezza Alimentazione: 24 Vdc (10 – 30 Vdc) Assorbimento a riposo 55 MicroA a 24 V in allarme: 25 mA Tecnologia di funzionamento: termovelocimetrico con attivazione per gradienti superiori a 30°C al minuto. Temperatura di funzionamento: - 20 a + 70°C Rivelatore supplementare completo di base per il fissaggio a soffitto, collegabile all'articolo 52002 Conformità: EN54-5 Impiego: questo rivelatore termovelocimetrico attiva la condizione di allarme nel caso del rilevamento di calore alla temperatura per repentino innalzamento della temperatura</p> <p>A richiesta: <u>base a relè per applicazioni ad altri sistemi</u></p>
 <p>05206A</p>	<p>SPRAY PER RIVELATORI DI FUMO Bomboletta spray per eseguire i test di funzionamento dei rivelatori di fumo Art. 05203A</p>
 <p>05207</p>	<p>SIRENA ELETTRONICA Scatola in materiale plastico di colore rosso Dimensioni: mm 93 diametro x 63 altezza Alimentazione: 12/24 Vdc - 15 mA Temperatura di funzionamento: -25: +70 °C Potenza sonora: max 114 dB a 24 Vdc Temperatura di funzionamento: -25 a +70 °C Grado di protezione: IP54 32 Toni selezionabili tramite dip switch interni. Conformità: EN54-3</p> <p>Impiego: sirena elettronica abbinabile alla centrale monozona art. 52002</p>
 <p>05115</p>	<p>PULSANTE DI RESET Scatola in materiale plastico di colore grigio per il fissaggio a parete Dimensioni: mm 81 x 67 x 55 Contatto a pulsante di tipo N.A./N.C.</p> <p>Impiego: pulsante per il reset di tacitazione della centrale antincendio art. 52002</p>

Art.	Descrizione
------	-------------

05110R

TECA PER ATTIVAZIONE ALLARME A PRESSIONE CON RIPRISTINO MANUALE

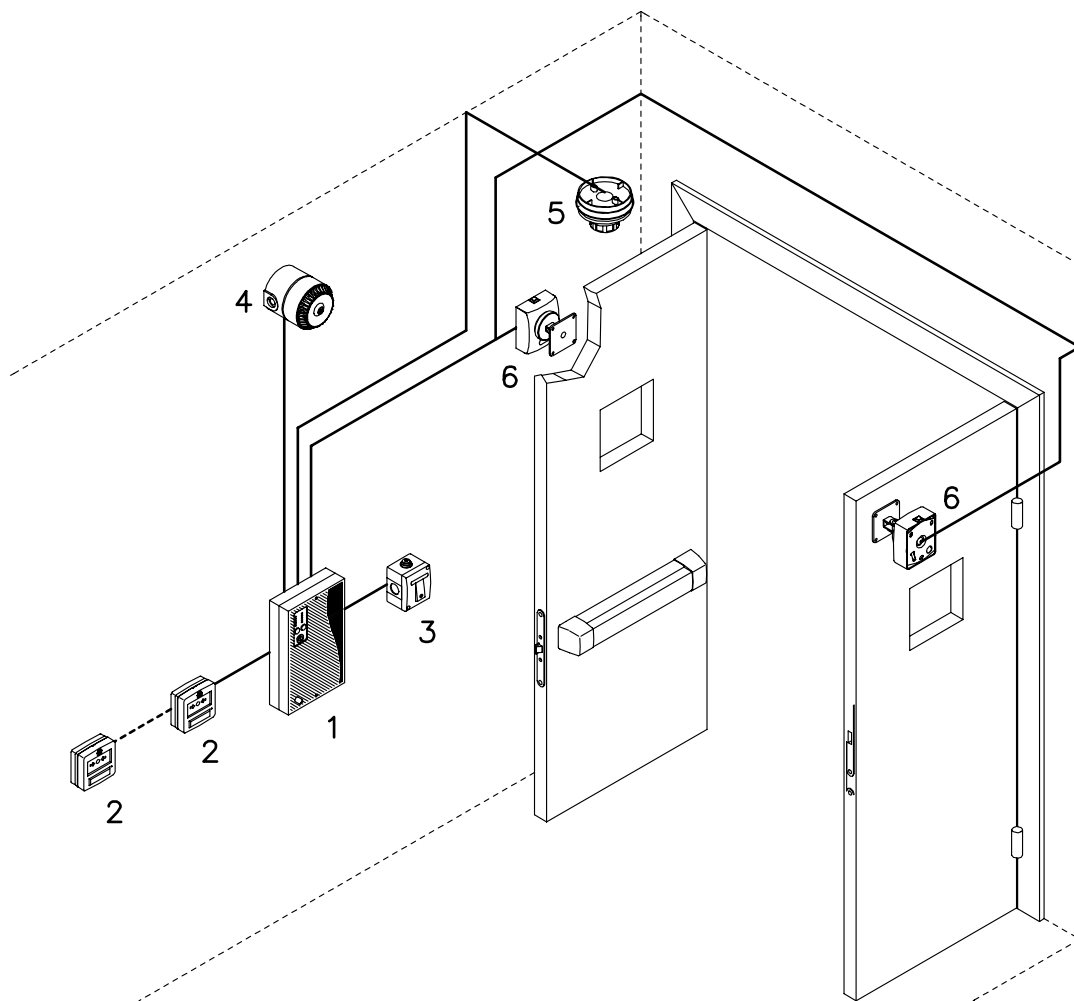
Scatola in ABS
 Dimensioni mm 99 x 95 x 43
 Contatto in scambio interno C./N.A./N.C.
 Riarmo manuale del contatto
 Grado di protezione: IP41
 Coperchio trasparente in plexiglass per la protezione del pulsante di attivazione della teca
 Scatola di colore rosso (per il collegamento ad impianti anti-incendio)
Impiego: la pressione sulla placca frontale in plastica attiva la commutazione del contatto elettrico
 Conformità: EN54-11



00112

BATTERIA

Batteria al piombo a 12 Vdc ricaricabili
 Misure: mm. 97 x 42 x 53
 Potenza: 1,2 Ah per art. 52002



LEGENDA

- 1 Centrale monozona
- 2 Pulsanti attivazione
- 3 Pulsante di tacitazione
- 4 Sirena
- 5 Rivelatore
- 6 Elettromagneti



SMART TRIM

- ▶ ELETTRICITÀ PER PORTE TAGLIAFUOCO E USCITE DI SICUREZZA
- ▶ ABBINABILI A TUTTE LE SERRATURE PER PORTE TAGLIAFUOCO
- ▶ INSTALLABILI SU PROFILI METALLICI STRETTI
- ▶ ELETTRONICA DI GESTIONE A MICROPROCESSORE INTERNA
- ▶ SEGNALAZIONE OTTICA E ACUSTICA INTEGRATA



Versione per porte tagliafuoco



Led di indicazione maniglia
abilitata/disabilitata

Elettronica di
gestione interna

Rotazione maniglia
selezionabile 45° - 65°

Connettore a innesto rapido

Blocco cilindro modulare

Versione per uscite di sicurezza

PLUS

- ▶ Elegante design in cromo satinato opaco, nero o bianco
- ▶ Abbinabile ai maniglioni antipanico con scocchi esterni
- ▶ Elettronica interna a microprocessore
- ▶ Led blu/bianco per illuminazione a pavimento
- ▶ Alimentazione 12 Vac/dc -24 Vdc
- ▶ Temporizzazioni regolabili
- ▶ Contatto di segnalazione maniglia abilitata





**ELETTROMANIGLIA PER
PORTA TAGLIAFUOCO**



**ELETTROMANIGLIA PER
MANIGLIONE ANTIPANICO**



PLUS ESEMPIO

- ▶ Versione per porte tagliafuoco
- ▶ Versione per maniglione antipanico con scrocchi esterni
- ▶ Apertura da pulsante interno
- ▶ Abbinabile a citofoni e a sistemi per controllo accessi

GUARDA IL VIDEO



www.opera-italy.com



Cromo Opaco



Bianco



Nero

Art.

Descrizione

ELETTROMANIGLIA**Per serrature per porte tagliafuoco cieche e vetrate**

Corpo e impugnatura in metallo
 Meccanismi interni in acciaio cementato
 Dimensioni: mm 234 x 48,5 x 38 altezza maniglia mm 84
 Interasse fra cilindro e maniglia mm 72 (a richiesta mm 85, 92 o cieco).
 Vedi foto a pag. 85

Quadro maniglia mm 9 (a richiesta mm 8)
 Fissaggio sulla porta senza dover eseguire fori supplementari
 Rotazione del quadro maniglia a 45°
 Alimentazione 12 Vac/dc - 24 Vdc
 Corrente assorbita: a 12 V - 700 mA spunto/500 mA mantenimento
 a 24 V - 300 mA spunto/200 mA mantenimento
 Fermo a giorno elettronico
 Led colore rosso (maniglia disabilitata nella versione 40610)
 e verde (maniglia abilitata nella versione 40810)

VERSIONE SENZA TEMPORIZZATORE

Impiego: applicabile al posto della tradizionale maniglia meccanica montata all'esterno della porta.

La maniglia, che solitamente si trova in folle, può essere abilitata togliendo alimentazione (versione art. 40610) o fornendo alimentazione (versione art. 40810) tramite un contatto da pulsante o da controllo accessi. L'abilitazione è limitata alla durata dell'impulso.

Versione abilitata in mancanza di corrente – Finitura cromo opaco

Versione abilitata in mancanza di corrente – Finitura bianca (RAL9010)

Versione abilitata in mancanza di corrente – Finitura nera (RAL9005)

40610
40610B
40610N

Versione disabilitata in mancanza di corrente – Finitura cromo opaco

Versione disabilitata in mancanza di corrente – Finitura bianca (RAL9010)

Versione disabilitata in mancanza di corrente – Finitura nera (RAL9005)

40810
40810B
40810N

VERSIONE CON TEMPORIZZATORE

Caratteristiche supplementari rispetto alla versione precedente:

Temporizzatore interno regolabile da 0 - 60 sec. (escludibile)
 Uscita Open Collector da abbinare ad un micro relè esterno per la segnalazione di maniglia abilitata (vedi art. 05258)
 Led bicolore rosso/verde per la segnalazione dello stato di maniglia abilitata o disabilitata
 Led di colore blu a maniglia disabilitata e bianco a maniglia abilitata che illumina la parte inferiore della porta

Impiego: applicabile al posto della tradizionale maniglia meccanica montata all'esterno della porta.

La maniglia, che solitamente si trova in folle, può essere abilitata tramite la chiusura di un contatto N.A. da pulsante o da controllo accessi. In questa versione l'alimentazione viene mantenuta fissa

Versione abilitata in mancanza di corrente – Finitura cromo opaco

Versione abilitata in mancanza di corrente – Finitura bianca (RAL9010)

Versione abilitata in mancanza di corrente – Finitura nera (RAL9005)

40611
40611B
40611N

Versione disabilitata in mancanza di corrente – Finitura cromo opaco

Versione disabilitata in mancanza di corrente – Finitura bianca (RAL9010)

Versione disabilitata in mancanza di corrente – Finitura nera (RAL9005)

40811
40811B
40811N

Art. + MEC

Extra a richiesta:

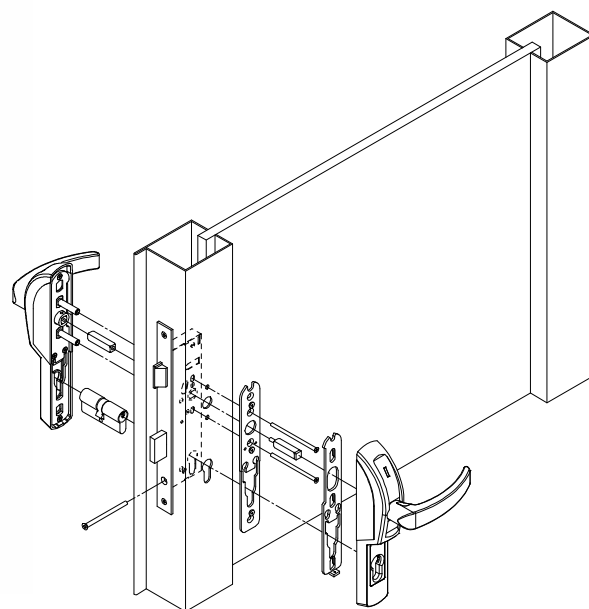
Maniglia solo meccanica (es. art.40610MEC)

Art.	Descrizione
------	-------------

Art. + DM

VERSIONE DOPPIA ELETTROMANIGLIA

(Esempio: 40810DM) Elettromaniglia con doppia sottopiastra predisposta per l'accoppiamento con un'altra elettromaniglia standard fissata sul lato opposto della porta (vedi disegno sotto).



Fissaggio doppia elettromaniglia
Art. 40810DM + 40810

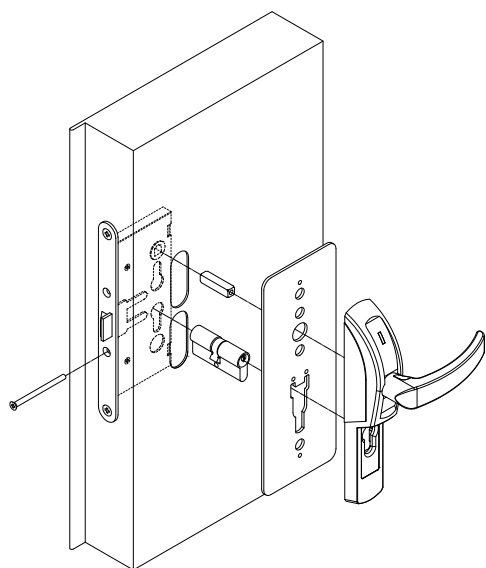
00416

SOTTOPIASTRA PER ELETTROMANIGLIA

Corpo sottopiastra esterna in acciaio verniciato nero,
dimensioni: mm 260 x 100 x 3

Corpo sottopiastra interna in acciaio zincato, dimensioni: mm 260 x 100 x 3
Fissaggio alla porta tramite la stessa elettromaniglia senza eseguire fori supplementari

Impiego: accessorio che può essere abbinato all'elettromaniglia serie 40610 - 40611 - 40810 - 40811 nei casi in cui sia necessario aumentare la superficie di appoggio qualora il fissaggio dell'elettromaniglia tendesse a schiacciare la struttura della porta stessa



Fissaggio sottopiastra
Art. 004016



Interasse 72
standard



Interasse 85
a richiesta



Interasse 92
a richiesta



Foro cieco
a richiesta



Cromo Opaco



Bianco



Nero

Art.

Descrizione

ELETTROMANIGLIA**Per maniglioni antipanico da applicare con scrocci esterni**

Corpo e impugnatura in metallo

Meccanismi interni in acciaio cementato

Dimensioni: mm 232 x 55 x 38 altezza maniglia mm 84

Rotazione del quadro maniglia selezionabile a 45° o a 60° in base al tipo di maniglione antipanico utilizzato

Abilitazione meccanica tramite cilindro a chiave piatta

Alimentazione: 12/24 Vac/dc

Corrente assorbita: a 12 V - 700 mA spunto/500 mA mantenimento
a 24 V - 300 mA spunto/200 mA mantenimento

Fermo a giorno elettronico

Led colore rosso (maniglia disabilitata nella versione 40620) e verde (maniglia abilitata nella versione 40820)

VERSIONE SENZA TEMPORIZZATORE**Impiego:** applicabile al posto della tradizionale maniglia meccanica montata all'esterno della porta. La maniglia, che solitamente si trova in folle, può essere abilitata togliendo alimentazione (versione art. 40620) o fornendo alimentazione (versione art. 40820) tramite un contatto da pulsante o da controllo accessi. L'abilitazione è limitata alla durata dell'impulso.Versione abilitata in mancanza di corrente - Finitura cromo opacoVersione abilitata in mancanza di corrente - Finitura bianca (RAL9010)Versione abilitata in mancanza di corrente - Finitura nera (RAL9005)40620
40620B
40620N40820
40820B
40820NVersione disabilitata in mancanza di corrente - Finitura cromo opacoVersione disabilitata in mancanza di corrente - Finitura bianca (RAL9010)Versione disabilitata in mancanza di corrente - Finitura nera (RAL9005)**VERSIONE CON TEMPORIZZATORE**

Caratteristiche supplementari rispetto alla versione precedente:

Temporizzatore interno regolabile da 0-60 sec. (escludibile)

Uscita Open Collector da abbinare ad un micro relè esterno per la segnalazione di maniglia abilitata (vedi art. 05258)

Led bicolore rosso/verde per la segnalazione dello stato di maniglia abilitata o disabilitata

Led di colore blu a maniglia disabilitata e di colore bianco a maniglia abilitata che illumina la parte inferiore della porta

Impiego: applicabile al posto della tradizionale maniglia meccanica montata all'esterno della porta.

La maniglia, che solitamente si trova in folle, può essere abilitata tramite la chiusura di un contatto N.A. da pulsante o da controllo accessi. In questa versione l'alimentazione viene mantenuta fissa

Versione abilitata in mancanza di corrente - Finitura cromo opacoVersione abilitata in mancanza di corrente - Finitura bianca (RAL9010)Versione abilitata in mancanza di corrente - Finitura nera (RAL9005)40621
40621B
40621N40821
40821B
40821NVersione disabilitata in mancanza di corrente - Finitura cromo opacoVersione disabilitata in mancanza di corrente - Finitura bianca (RAL9010)Versione disabilitata in mancanza di corrente - Finitura nera (RAL9005)**Art. + MEC****Extra a richiesta:**

Maniglia solo meccanica – Finitura cromo opaco (es.40620MEC)



Foto esempio

Art.	Descrizione	
------	-------------	--

00428

SOTTOPIASTRA PER ADATTABILITÀ ELETTROMANIGLIA

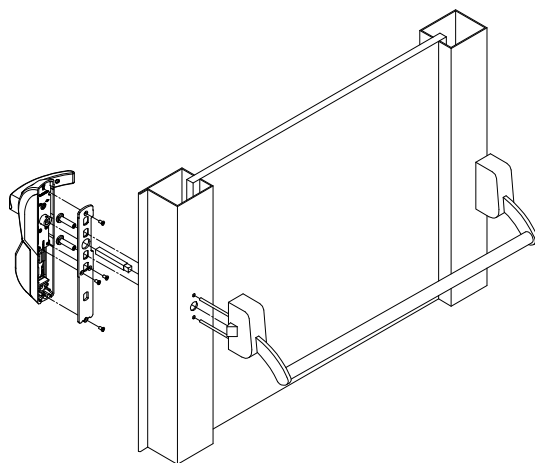
In acciaio zincato da utilizzare per la compatibilità con maniglioni antipanico da applicare di marche differenti.

Vedere la pagina web per la tabella di compatibilità o il QR Code a lato per identificare l'esatto articolo in base al maniglione antipanico al quale deve essere abbinata

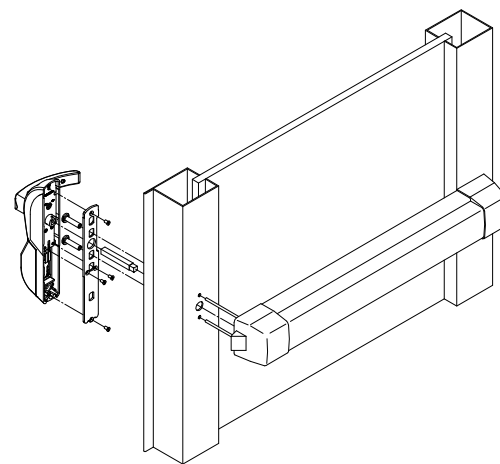
Impiego: la sottoplastra permette di abbinare le elettromaniglie della serie 40620 – 40621 - 40820 - 40821 alle diverse marche di maniglioni antipanico.



**LISTA DETTAGLIATA
DEGLI ARTICOLI**

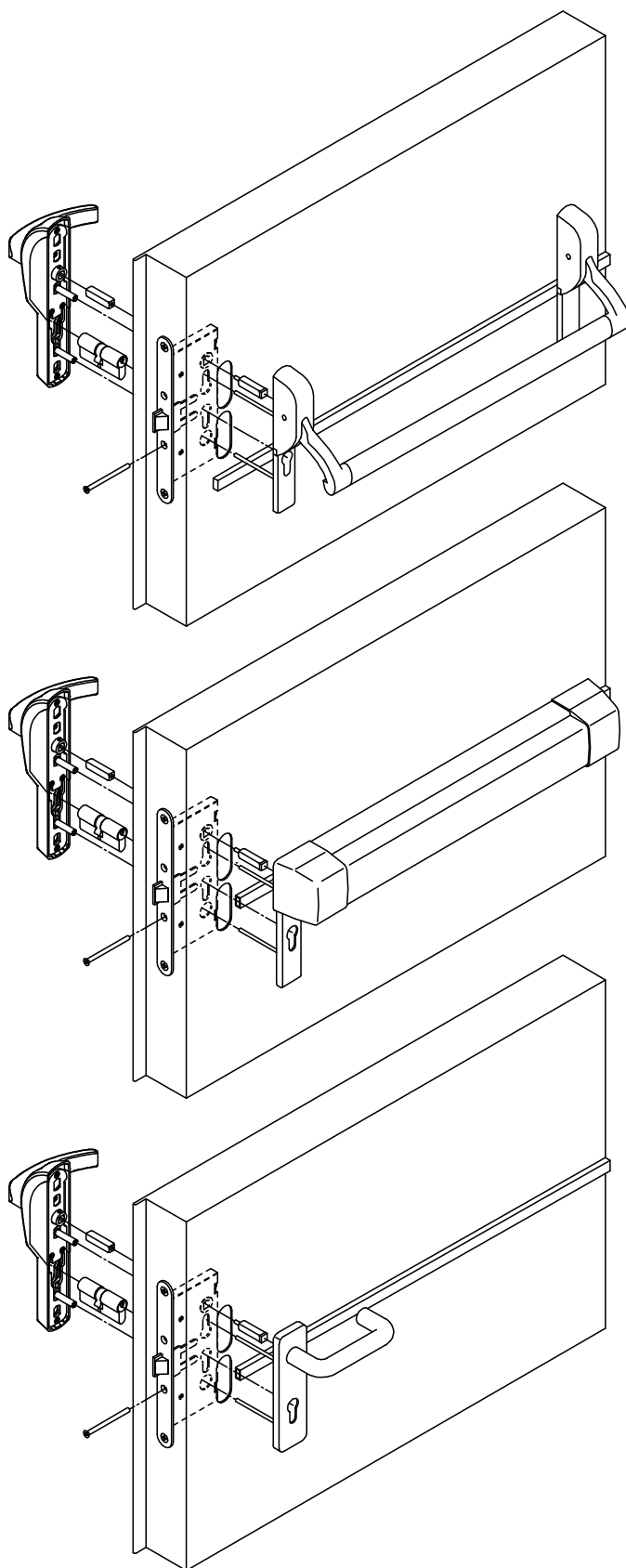


Elettromaniglia su maniglione serie Push

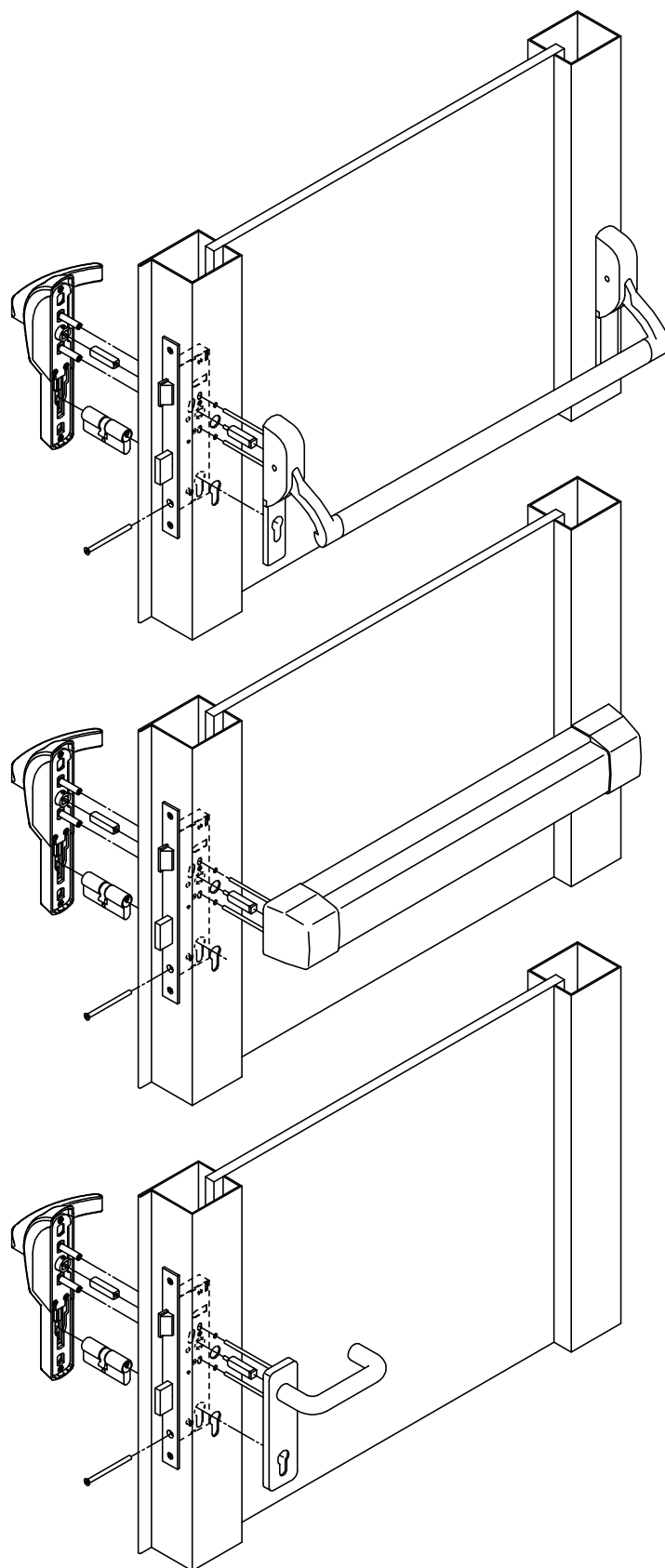


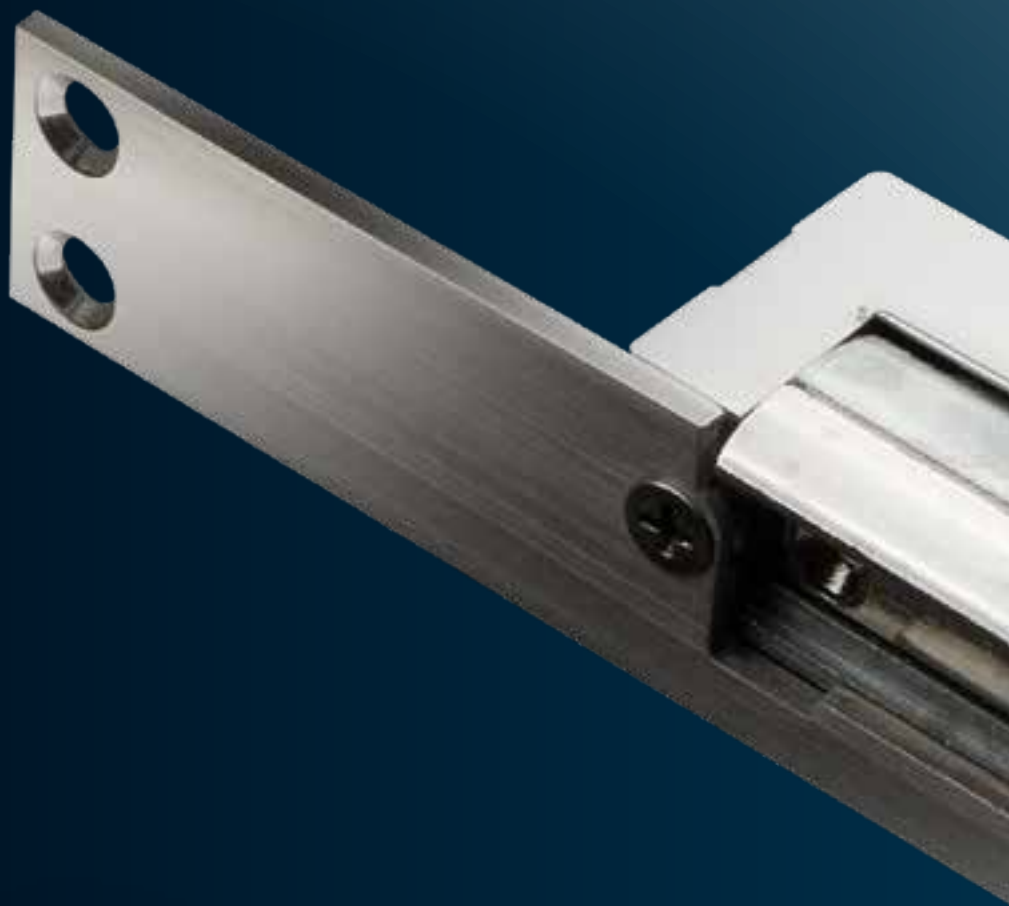
Elettromaniglia su maniglione serie Touch

ELETTROMANIGLIA SU PORTA TAGLIAFUOCO CIECA



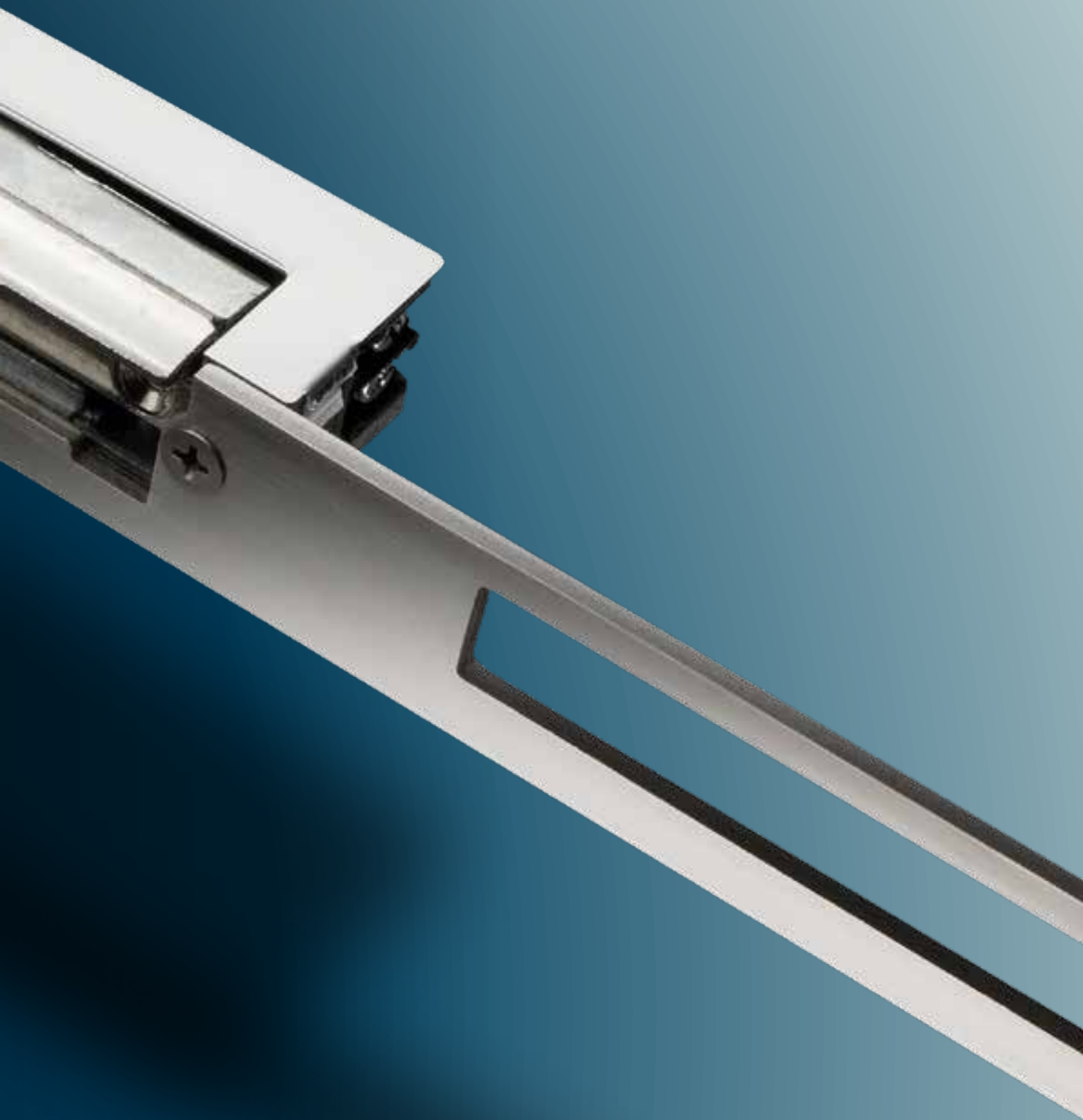
ELETTRMANIGLIA SU PORTA TAGLIAFUOCO VETRATA

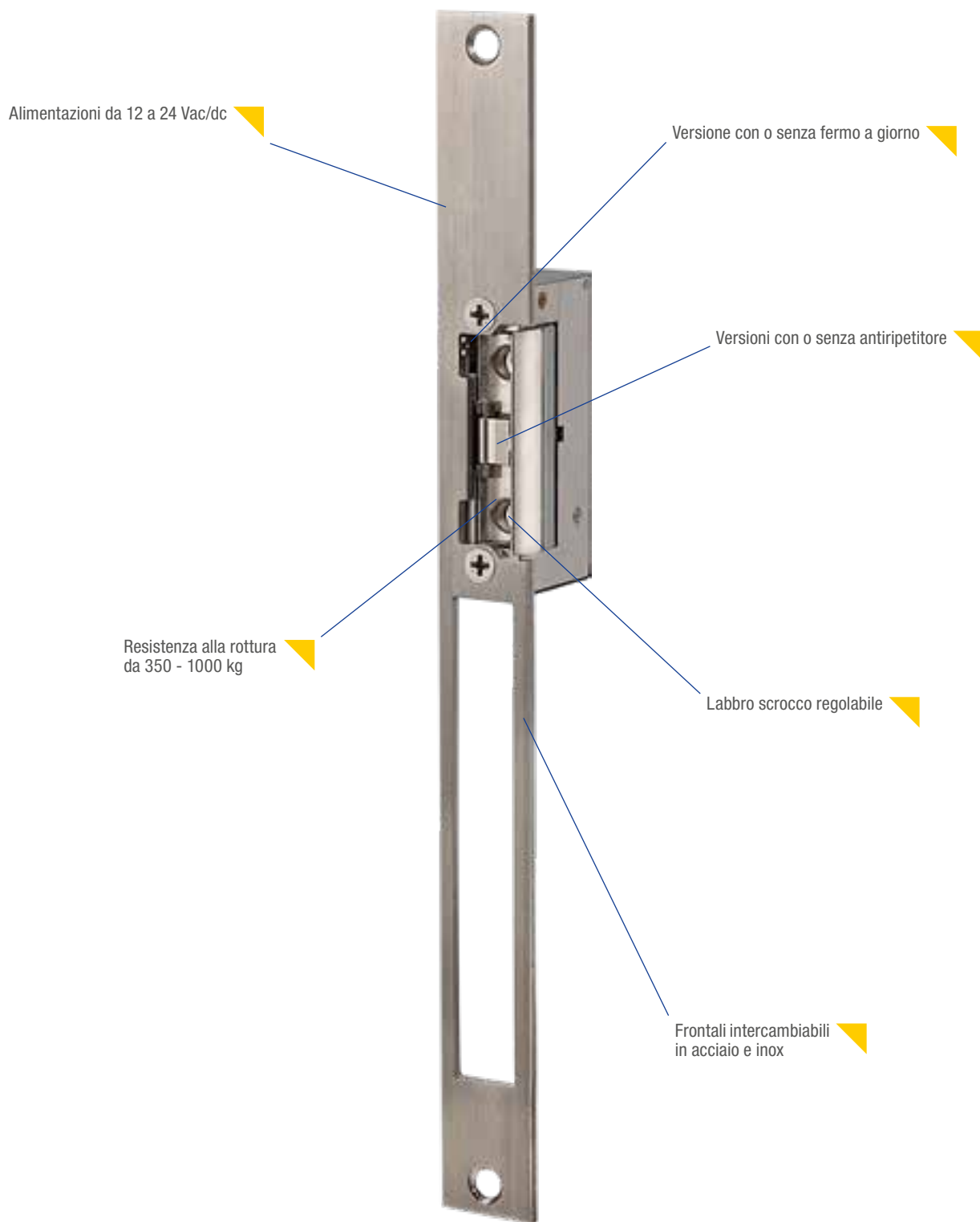




OMNIA

- ▶ INCONTRI ELETTRICI DI SICUREZZA PER PORTE IN LEGNO O METALLO
- ▶ SERIE RADIAL E OMNIA16 CON SPESSORE RIDOTTO A 16 MM
- ▶ SERIE EXIT DA APPLICARE PER MANIGLIONI ANTIPANICO
- ▶ SERIE BLINDO PER PORTE INTERBLOCCATE E BLINDATE
- ▶ SERIE GLASS PER PORTE IN CRISTALLO

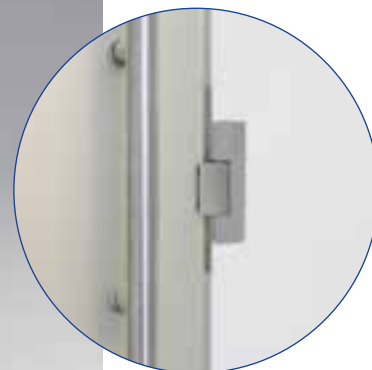
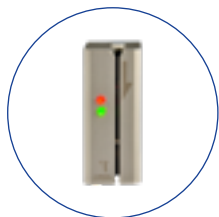




PLUS

- ▶ Ideali per elettrificare le aperture di porte con serrature meccaniche a scrocco
- ▶ Resistenza alla rottura da 350 a 1.000 kg.
- ▶ Versioni chiuse senza alimentazione o chiuse con alimentazione
- ▶ Versioni a basso assorbimento per l'abbinamento a controlli accessi
- ▶ Versioni con microinterruttore di segnalazione stato porta
- ▶ Vasta gamma di frontali e finiture

SISTEMA DI APERTURA



CHIUSO



APERTO

ESEMPIO PORTA IN CRISTALLO

- ▶ Incontro serie Glass per porte in cristallo
- ▶ Blocco porta senza necessità di serratura
- ▶ Versioni bloccato o sbloccato senza alimentazione
- ▶ Per cristallo di spessore fino a 10 mm
- ▶ Frontale in acciaio inox
- ▶ Abbinabile a sistemi per controllo accessi



www.opera-italy.com

Caratteristiche meccaniche comuni: Corpo e blocco scrocco in metallo anti-corrosione, simmetrico - reversibile. Forza di resistenza alla rottura: 350 Kg. Blocco scrocco regolabile orizzontalmente. **Bloccato senza alimentazione. Senza frontale (da ordinare a parte - Vedi pag. 104, 105, 108).** **Impiego:** incontro elettrico per porte in alluminio o legno con serrature scrocco e catenaccio
Versione UNI: Corrente assorbita: 185 mA a 12 Vac (impulsivo)/300 mA a 12 Vdc (continuativo),
 480 mA a 24 Vac (impulsivo)/580 mA a 24 Vdc (impulsivo)

Art.	Descrizione
------	-------------



INCONTRO ELETTRICO	
	Bloccato senza alimentazione Senza anti-ripetitore (apertura limitata alla durata dell'impulso elettrico)
31012	<u>Alimentazione: 8 -12 Vac - 1.000 mA - Senza leva di fermo a giorno</u>
31012UNI	<u>Alimentazione: 10 / 24 Vac/dc - Senza leva di fermo a giorno di sbocco</u>
31024DC	<u>Alimentazione: 24 Vdc - 170 mA - Senza leva di fermo a giorno</u>
31112	<u>Alimentazione: 8 -12 Vac - 1.000 mA - Con leva di fermo a giorno</u>
31112UNI	<u>Alimentazione: 10 / 24 Vac/dc - Con leva di fermo a giorno di sbocco</u>
31124DC	<u>Alimentazione: 24 Vdc - 170 mA - Con leva di fermo a giorno</u>

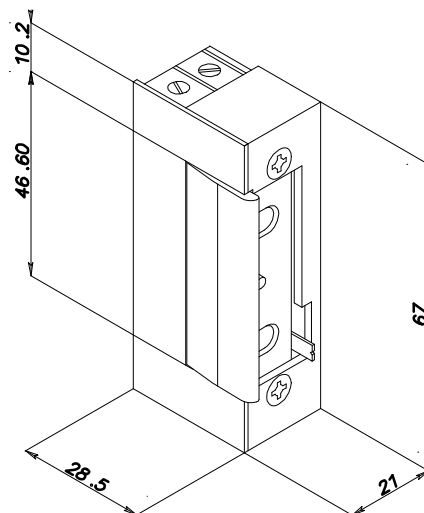


Antiripetitore a slitta

INCONTRO ELETTRICO	
	Bloccato senza alimentazione Con anti-ripetitore a slitta (apertura con impulso elettrico) Richiusura successiva all'apertura dell'anta
31212L	<u>Alimentazione: 8 -12 Vac - 1.000 mA - Senza leva di fermo a giorno</u>
31212L UNI	<u>Alimentazione: 10 / 24 Vac/dc - Senza leva di fermo a giorno di sbocco</u>
31224LDC	<u>Alimentazione: 24 Vdc - 170 mA - Senza leva di fermo a giorno</u>
31312L	<u>Alimentazione: 8 -12 Vac - 1.000 mA - Con leva di fermo a giorno</u>
31312L UNI	<u>Alimentazione: 10 / 24 Vac/dc - Con leva di fermo a giorno di sbocco</u>
31324LDC	<u>Alimentazione: 24 Vdc - 170 mA - Con leva di fermo a giorno</u>



INCONTRO ELETTRICO AUTOMATICO CON ANTI-RIPETITORE INCORPORATO	
	Alimentazione: 8 -12 Vac - Corrente: 1.000 mA Con anti-ripetitore automatico incorporato senza pistone di ricarica (apertura con impulso elettrico) Richiusura successiva all'apertura dell'anta
31412A	<u>Senza leva di fermo a giorno di sbocco</u>
31512A	<u>Con leva di fermo a giorno di sblocco</u>



Caratteristiche meccaniche comuni: Corpo e blocco scrocco in metallo anti-corrosione, simmetrico - reversibile. **Bloccato senza alimentazione.** Forza di resistenza alla rottura: 350 Kg. Blocco scrocco regolabile orizzontalmente. **Senza frontale (da ordinare a parte - Vedi pag. 104, 105, 108).** **Impiego:** incontro elettrico per porte in alluminio o legno con serrature scrocco e catenaccio

Art.	Descrizione
------	-------------



31012DCPN

INCONTRO ELETTRICO**Bloccato senza alimentazione**

Con anti-ripetitore a slitta (apertura con impulso elettrico)

Richiusura successiva all'apertura dell'anta

Alimentazione: 10 / 24 Vac/dc

Corrente assorbita: 185 mA a 12 Vac (impulsivo)/300 mA a 12 Vdc (continuativo)

480 mA a 24 Vac (impulsivo)/580 mA a 24 Vdc (impulsivo)

31212L UNI Senza leva di fermo a giorno di sbocco

31312L UNI Con leva di fermo a giorno di sbocco



31012DCF

31412FTA

INCONTRO ELETTRICO CON LABBRO RIALZATO PER SISTEMI PER CONTROLLO ACCESSI**Bloccato senza alimentazione**

Alimentazione: 12 Vac/dc - 250 mA - Senza anti-ripetitore (apertura limitata alla durata dell'impulso elettrico) - Varistore interno

Alimentazione: 12 Vac - 1.000 mA - Con anti-ripetitore interno (apertura con impulso e richiusura successiva all'apertura dell'anta)

Impiego: incontro elettrico a labbro rialzato per porte in legno con serrature dotate di sistema antiscasso sullo scrocco. Permette la fuoriuscita completa dello scrocco perché possa attivarsi l'antiscasso



31012TD

31112TD

INCONTRO ELETTRICO TEMPORIZZATO**Bloccato senza alimentazione**

Alimentazione: 12 Vac/dc - 650 mA

Dimensioni 75x21x28 mm

Senza anti-ripetitore - Apertura con impulso elettrico

Tempo di apertura da 5 a 10 sec. con temporizzatore elettronico interno.

Ideale per quelle applicazioni in cui, dopo aver ricevuto l'impulso di apertura, la porta si deve ri-bloccare anche se l'anta non viene aperta.

Senza fermo a giorno

Con fermo a giorno



31812

31824

INCONTRO ELETTRICO**Sbloccato senza alimentazione**

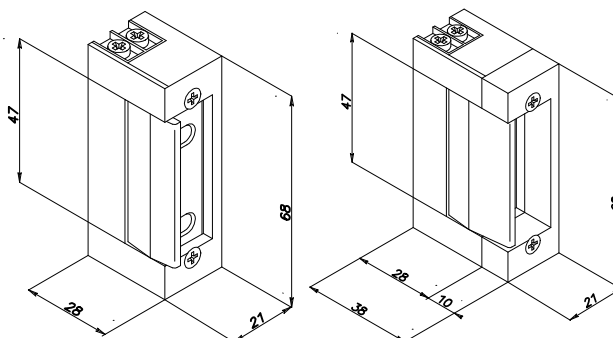
Blocco scrocco regolabile orizzontalmente

Apertura limitata alla durata della mancanza di alimentazione

Alimentazione: 12 Vdc - Corrente: 220 mA

Alimentazione: 24 Vdc - Corrente: 140 mA

N.B. : non adatto per porte in legno



www.opera-italy.com

Caratteristiche meccaniche comuni: Corpo e blocco scrocco in metallo anti-corrosione, simmetrico - reversibile.

Forza di resistenza alla rottura: 500 Kg. Blocco scrocco regolabile orizzontalmente. **Senza frontale (da ordinare a parte - Vedi pag. 106)**

Impiego: incontro elettrico per porte in alluminio o legno con serrature scrocco e catenaccio.

Funzionamento: nell'incontro elettrico radiale il labbro mobile che blocca lo scrocco, in fase di apertura non si muove ruotando verso l'esterno come negli incontri elettrici tradizionali, ma ruota scorrendo verso l'interno. Questo permette di non dover eseguire il taglio sul montante per il movimento del labbro in fase di apertura.



Art.

Descrizione

INCONTRO ELETTRICO

Alimentazione: 8 -12 Vac - 1000 mA

Bloccato senza alimentazione

Senza anti-ripetitore (apertura limitata alla durata dell'impulso elettrico)

32012

Senza leva "fermo a giorno" di sblocco

32112

Con leva "fermo a giorno" di sblocco



Antiripetitore a slitta

INCONTRO ELETTRICO

Alimentazione: 8 -12 Vac - 1000 mA

Bloccato senza alimentazione

Con anti-ripetitore a slitta (apertura con impulso elettrico)

Richiusura successiva all'apertura dell'anta

32212

Senza leva "fermo a giorno" di sblocco

32312

Con leva "fermo a giorno" di sblocco



INCONTRO ELETTRICO

Sbloccato senza alimentazione

Blocco scrocco regolabile orizzontalmente

Apertura limitata alla durata della mancanza di alimentazione

32812

Alimentazione: 12 Vdc - Corrente: 220 mA

32824

Alimentazione: 24 Vdc - Corrente: 140 mA

N.B. : non adatto per porte in legno



INCONTRO ELETTRICO AUTOMATICO CON ANTI-RIPETITORE INCORPORATO

Bloccato senza alimentazione

Alimentazione: 8 -12 Vac - Corrente: 1.000 mA

Con anti-ripetitore automatico incorporato senza pistone di ricarica (apertura con impulso elettrico)

Richiusura successiva all'apertura dell'anta

35412

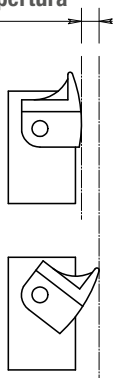
Senza leva di fermo a giorno di sbocco

35512

Con leva di fermo a giorno di sbocco

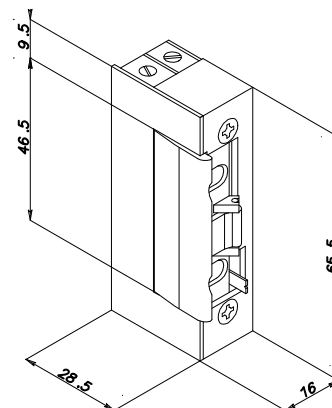
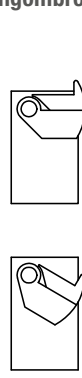
Ingombro in apertura

INCONTRO
ELETTRICO
TRADIZIONALE



Nessun ingombro in apertura

INCONTRO
ELETTRICO
RADIALE



INCONTRI ELETTRICI SERIE OMNIA RADIAL PRELOAD

Caratteristiche meccaniche comuni: Corpo e blocco scrocco in metallo simmetrico - reversibile. Bloccato senza alimentazione Forza di resistenza alla rottura: 500 Kg. Blocco scrocco regolabile orizzontalmente. **Senza frontale (da ordinare a parte - Vedi pag. 106)**

Impiego: incontro elettrico per porte in alluminio o legno con serrature scrocco e catenaccio.

Funzionamento: nell'incontro elettrico radiale il labbro mobile che blocca lo scrocco, in fase di apertura non si muove ruotando verso l'esterno come negli incontri elettrici tradizionali, ma ruota scorrendo verso l'interno. Questo permette di non dover eseguire il taglio sul montante per il movimento del labbro in fase di apertura.

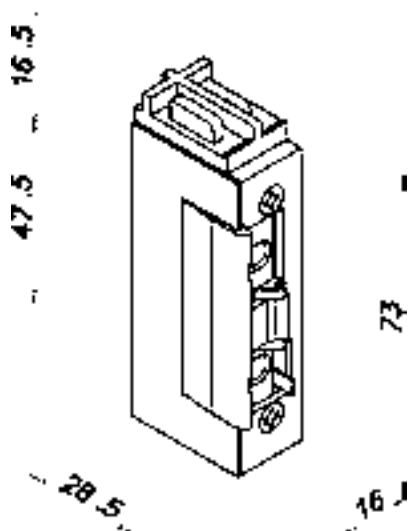
NOVITÀ: sblocco da impulso elettrico anche esercitando sul labbro una pressione fino a 40 Kg.



Art.	Descrizione
	INCONTRO ELETTRICO Alimentazione: 6/28 Vac/dc Corrente assorbita: 12 V / 390 mA all'attivazione, 210 mA in mantenimento 24V / 240 mA all'attivazione, 110 mA in mantenimento Senza anti-ripetitore (apertura limitata alla durata dell'impulso elettrico)
32012PLA	<u>Senza leva "fermo a giorno" di sblocco</u>
32112PLA	<u>Con leva "fermo a giorno" di sblocco</u>



	INCONTRO ELETTRICO Alimentazione: 6/28 Vac/dc Corrente assorbita: 12 V / 390 mA all'attivazione, 210 mA in mantenimento 24V / 240 mA all'attivazione, 110 mA in mantenimento Con anti-ripetitore (apertura con impulso elettrico) Richiusura successiva all'apertura dell'anta
32212PLA	<u>Senza leva "fermo a giorno" di sblocco</u>
32312PLA	<u>Con leva "fermo a giorno" di sblocco</u>



www.opera-italy.com

Caratteristiche meccaniche comuni:

Corpo e blocco scrocco in metallo anticorrosione, simmetrico reversibile. Forza di resistenza alla rottura: 1.000 Kg.

Senza frontale (da ordinare a parte - Vedi pag. 104, 105, 108)

Impiego: incontro elettrico speciale per porte di sicurezza abbinate ad un sistema per controllo accessi o ad un sistema per porte interbloccate

Art.	Descrizione
	<p>INCONTRO ELETTRICO DI SICUREZZA Alimentazione: 12 o 24 Vdc Microinterruttore C./N.A./N.C. di posizione dello scrocco azionato tramite dispositivo in metallo</p> <p>Bloccato senza alimentazione Apertura limitata alla durata dell'impulso elettrico</p> <p>Sbloccato senza alimentazione Apertura limitata alla durata della mancanza di alimentazione</p>
34602A	Alimentazione: 12 Vdc/230 mA
34604A	Alimentazione: 24 Vdc/170 mA
34802A	Alimentazione: 12 Vdc/300 mA
34804A	Alimentazione: 24 Vdc/140 mA



INCONTRO ELETTRICO DI SICUREZZA

Alimentazione: 12 o 24 Vdc

Microinterruttore C./N.A./N.C. di posizione dello scrocco azionato tramite dispositivo in acciaio inox

Bloccato senza alimentazione

Apertura limitata alla durata dell'impulso elettrico

Alimentazione: 12 Vdc/260 mA

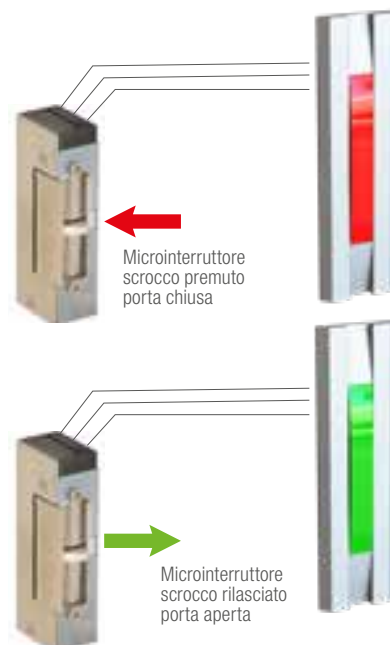
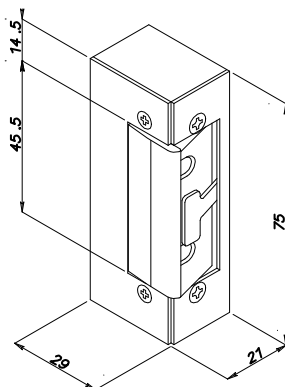
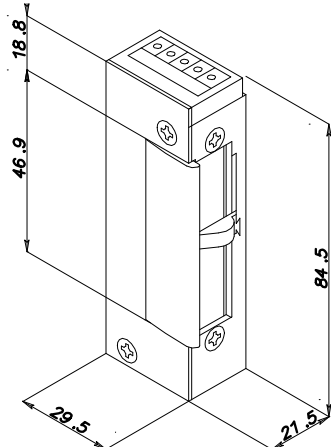
Alimentazione: 24 Vdc/120 mA

Sbloccato senza alimentazione

Apertura limitata alla durata della mancanza di alimentazione

Alimentazione: 12 Vdc/200 mA

Alimentazione: 24 Vdc/120 mA



INCONTRI ELETTRICI DI SICUREZZA PER MANIGLIONI ANTIPANICO SERIE OMNIA EXIT

Caratteristiche meccaniche comuni: Corpo in metallo verniciato nero (a richiesta cromato satinato). Blocco scrocco in metallo, simmetrico - reversibile. Forza di resistenza alla rottura: 1.000 Kg. **Forniti con 6 spessori art. 00360B** (art.00360 BG con ART+CR)



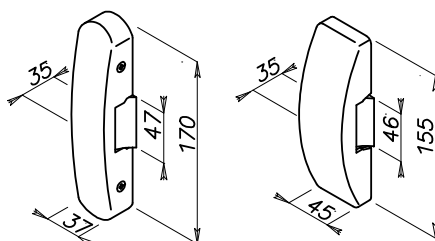
Art.	Descrizione
	INCONTRO ELETTRICO DI SICUREZZA DA APPLICARE Bloccato senza alimentazione Corpo in metallo verniciato nero (a richiesta cromato satinato) Blocco scrocco in metallo, simmetrico - reversibile. Forza di resistenza alla rottura: 1.000 Kg.
36012B	Apertura limitata alla durata dell'impulso elettrico: <u>Alimentazione: 8/12 Vac/500 mA</u>
36012BM	<u>Alimentazione: 8/12 Vac/500 mA con microinterruttore C./N.A./N.C.</u>
36612B	<u>Alimentazione: 12 Vdc/200 mA</u>
36624B	<u>Alimentazione: 24 Vdc/100 mA</u>
36612BM	<u>Alimentazione: 12 Vdc/200 mA con microinterruttore C./N.A./N.C.</u>
36624BM	<u>Alimentazione: 24 Vdc/100 mA con microinterruttore C./N.A./N.C.</u>
36412B	Apertura con l'impulso e richiusura successiva all'apertura dell'anta: <u>Alimentazione: 8-12 Vac/500 mA con anti-ripetitore interno</u>
	Sbloccato senza alimentazione
36812B	<u>Alimentazione: 12 Vdc/200 mA</u>
36824B	<u>Alimentazione: 24 Vdc/100 mA</u>
36812BM	<u>Alimentazione: 12 Vdc/200 mA con microinterruttore C./N.A./N.C.</u>
36824BM	<u>Alimentazione: 24 Vdc/100 mA con microinterruttore C./N.A./N.C.</u>
ART. + CR	<u>Finitura cromato satinato</u>
	Forniti con 6 spessori art. 00360B (art.00360 BG con ART+CR)



	SPessori SUPPLEMENTARI PER INCONTRO ELETTRICO Spessore da 2 mm per la compensazione in altezza dell'incontro elettrico con lo scrocco del maniglione antipanico
00360B	<u>In ABS colore nero</u>
00360BG	<u>In ABS colore grigio (per versione CR)</u>



	INCONTRO ELETTRICO DA APPLICARE Bloccato senza alimentazione Corpo in metallo verniciato nero (a richiesta cromato satinato) Blocco scrocco in metallo, simmetrico - reversibile. Alimentazione: 8/12 Vac/1.000 mA Forza di resistenza alla rottura: 350 Kg.
36012C	<u>Apertura limitata alla durata dell'impulso elettrico</u>
36412C	<u>Apertura con l'impulso e richiusura successiva all'apertura dell'anta (anti-ripetitore interno)</u>
ART. + CR	<u>Finitura cromato satinato</u>
	Forniti con 7 spessori art. 00360C
00360C	Spessore supplementare da 1 mm




www.opera-italy.com


Caratteristiche meccaniche comuni: Corpo e blocco scrocco in metallo, asimmetrico (identificare la mano). Forniti con doppio blocco scrocco: altezza mm 6 e mm 9. Forza di resistenza alla rottura: 700 Kg. **Senza frontale (da ordinare a parte - Vedi pag. 107)**

Impiego: incontri elettrici per porte blindate con serrature tipo "doppia mappa" scrocco e catenacci.

Attenzione: Per identificare la mano dell'incontro elettrico vedere schema a pag. 93

Art.	Descrizione
	INCONTRO ELETTRICO DI SICUREZZA Bloccato senza alimentazione Apertura limitata alla durata dell'impulso elettrico
 Foto mano destra	37012.1A Alimentazione: 12 Vac - 1.000 mA - Mano destra 37012.2A Alimentazione: 12 Vac - 1.000 mA - Mano sinistra
	37612.1A Alimentazione: 12 Vdc - 200 mA - Mano destra 37612.2A Alimentazione: 12 Vdc - 200 mA - Mano sinistra
	37624.1A Alimentazione: 24 Vdc - 150 mA- Mano destra 37624.2A Alimentazione: 24 Vdc - 150 mA- Mano sinistra
	Bloccato con alimentazione Apertura limitata alla durata della mancanza di alimentazione
	37812.1A Alimentazione: 12 Vdc - 200 mA - Mano destra 37812.2A Alimentazione: 12 Vdc - 200 mA - Mano sinistra
	37824.1A Alimentazione: 24 Vdc - 150 mA - Mano destra 37824.2A Alimentazione: 24 Vdc - 150 mA - Mano sinistra

	INCONTRO ELETTRICO DI SICUREZZA CON ANTIRIPETITORE Bloccato senza alimentazione Apertura con impulso elettrico Richiusura successiva all'apertura dell'anta. Alimentazione: 12 Vac - 1.000 mA
 Foto mano destra	37212.1A Mano destra con antiripetitore a slitta 37212.2A Mano sinistra con antiripetitore a slitta
	37312.1A Mano destra con antiripetitore a slitta e fermo a giorno 37312.2A Mano sinistra con antiripetitore a slitta e fermo a giorno
	37412.1A Mano destra con antiripetitore Automatico interno 37412.2A Mano sinistra con antiripetitore Automatico interno
	37512.1A Mano destra con antiripetitore Automatico interno e fermo a giorno 37512.2A Mano sinistra con antiripetitore Automatico interno e fermo a giorno

	INCONTRO ELETTRICO DI SICUREZZA PRELOAD Bloccato senza alimentazione Incontro con circuito elettronico interno per porte blindate sbloccabile con un carico laterale sullo scrocco fino a 40 Kg. Alimentazione: 6 - 28 Vac/dc Corrente assorbita: 12V / 390 mA all'attivazione, 210 mA di mantenimento. Corrente assorbita: 24V / 240 mA all'attivazione, 110 mA di mantenimento.
 Foto mano destra	37012.1PLA Mano destra - senza fermo a giorno 37012.2PLA Mano sinistra - senza fermo a giorno
	37312.1PLA Mano destra - con fermo a giorno 37312.2PLA Mano sinistra - con fermo a giorno
	Apertura limitata alla durata dell'impulso elettrico Con anti-ripetitore a slitta - richiusura successiva all'apertura dell'anta

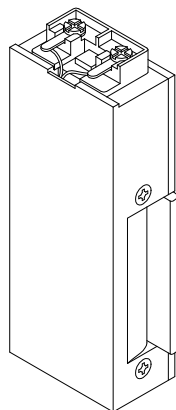
INCONTRI ELETTRICI DI SICUREZZA SERIE OMNIA BLINDO 1.000

Caratteristiche meccaniche comuni: Corpo e blocco scrocco in metallo, asimmetrico (identificare la mano).
 Forza di resistenza alla distruzione: 1.000 Kg. **Senza frontale (da ordinare a parte - Vedi pag. 104, 105, 108)**
Impiego: incontro elettrico per serrature tipo scrocco e catenacci applicate su cancelli esposti alle intemperie

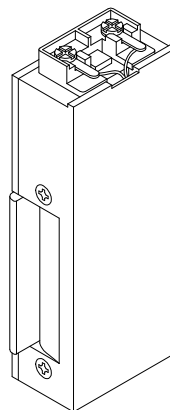


Art.	Descrizione
	INCONTRO ELETTRICO DI SICUREZZA Bloccato senza alimentazione Grado di protezione: IP 65 (può funzionare su cancelli esposti alle intemperie)
38012.1A 38012.2A	Senza antiripetitore. Apertura limitata alla durata dell'impulso elettrico <u>Mano destra - Alimentazione: 12 Vac - 1000 mA</u> <u>Mano sinistra - Alimentazione: 12 Vac - 1000 mA</u>
38412.1A 38412.2A	Automatico con antiripetitore interno. Apertura con impulso elettrico. Richiusura successiva all'apertura dell'anta. <u>Mano destra - Alimentazione: 12 Vac - 1000 mA</u> <u>Mano sinistra - Alimentazione: 12 Vac - 1000 mA</u>
38612.1/2A 38624.1/2A 38812.1/2A 38824.1/2A	A richiesta: <u>Chiuso senza alimentazione - Alimentazione: 12 Vdc - 200 mA</u> <u>Chiuso senza alimentazione - Alimentazione: 24 Vdc - 150 mA</u> <u>Aperto senza alimentazione - Alimentazione: 12 Vdc - 200 mA</u> <u>Aperto senza alimentazione - Alimentazione: 24 Vdc - 150 mA</u>

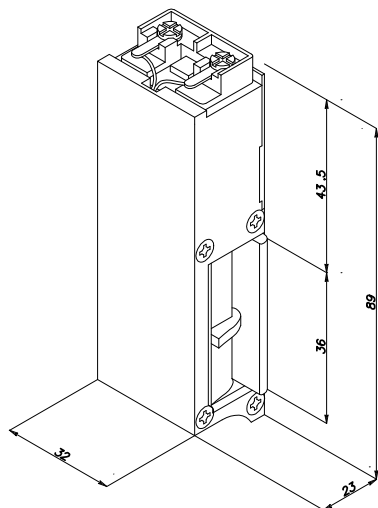
Mano Destra



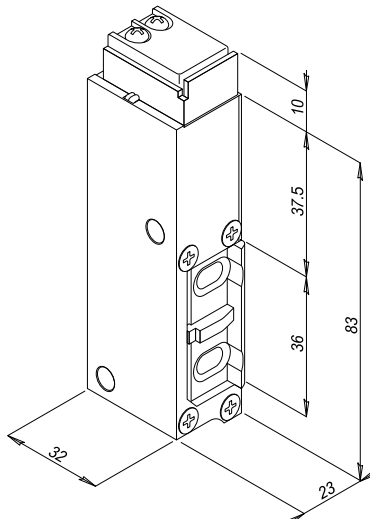
Mano Sinistra



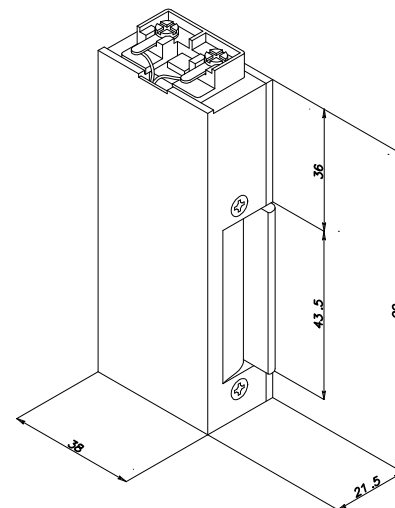
Omnia Blindo 700



Omnia Blindo 700 Preload



Omnia Blindo 1000



www.opera-italy.com

Caratteristiche meccaniche comuni: Corpo e blocco scrocco in metallo, asimmetrico - reversibile. Forniti con frontale in acciaio inox

Impiego: permette di bloccare e sbloccare elettricamente delle ante senza telaio eseguite totalmente in vetro/cristallo



Art.

Descrizione

39012A

INCONTRO ELETTRICO DI SICUREZZA

Bloccato senza alimentazione

Incontro elettrico di sicurezza da incasso per porte vetrate

Spessore vetro da 10 o 12 mm

Senza antiripetitore.

Apertura limitata alla durata dell'impulso elettrico

N.B. : lo sblocco dell'incontro elettrico avviene successivamente alla pressione della porta in battuta.

Alimentazione: 12 Vdc - 280 mA



39812A

INCONTRO ELETTRICO DI SICUREZZA

Sbloccato senza alimentazione

Incontro elettrico di sicurezza da incasso per porte vetrate

Spessore vetro da 10 o 12 mm

Apertura limitata alla durata della mancanza di alimentazione

N.B. : lo sblocco dell'incontro elettrico avviene successivamente alla pressione della porta in battuta.

Alimentazione: 12 Vdc - 280 mA

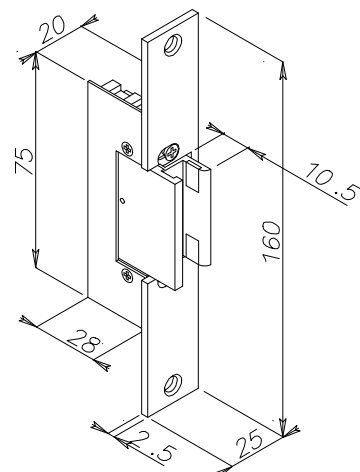
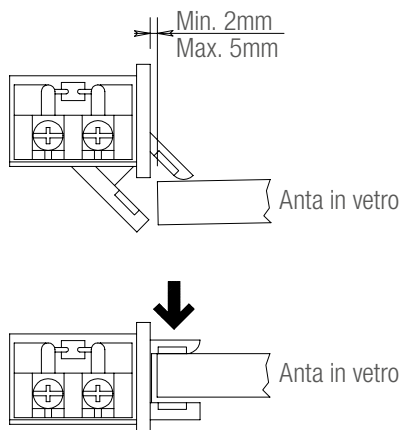
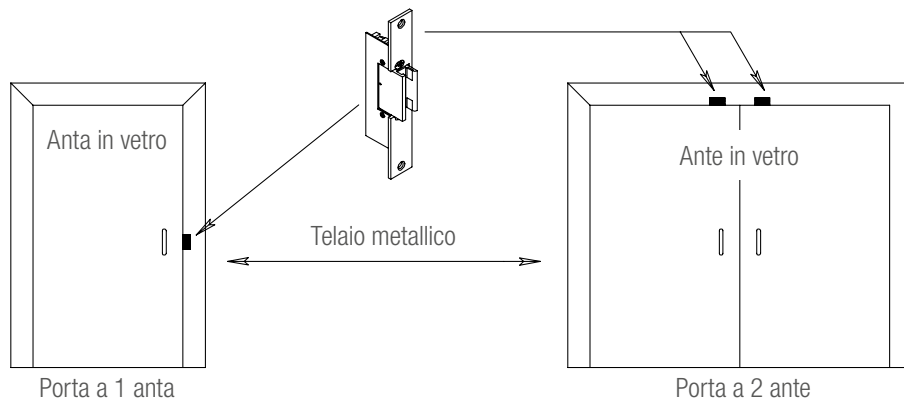
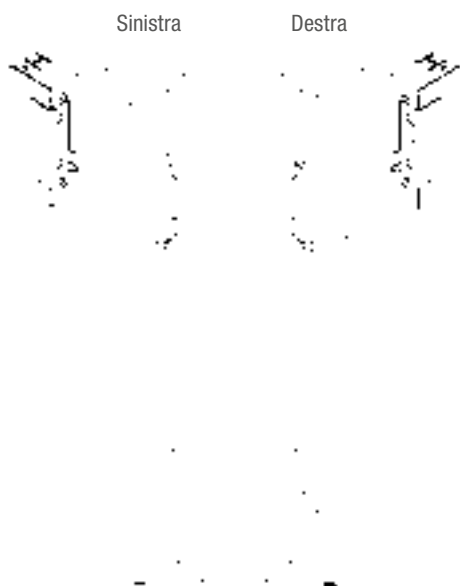
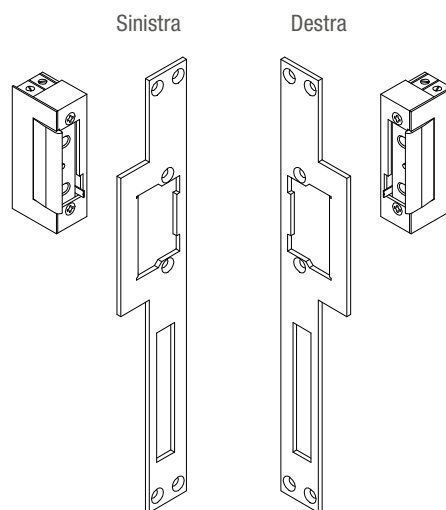


TABELLA PER IDENTIFICARE LA MANO DEL FRONTALE E DELL'INCONTRO ELETTRICO

Serie OMNIA con frontali angolari












Serie OMNIA RADIAL








Serie OMNIA BLINDO 700











Art.	Descrizione	
 <p data-bbox="421 297 488 322">03010</p>	<p data-bbox="596 297 823 327">FRONTALE CORTO</p> <p data-bbox="596 331 1123 443">Asimmetrico per serrature solo scrocco In acciaio verniciato grigio Dimensioni: mm 160 x 25 x 3 (vedi disegno a pag. 110) Mano reversibile</p> <p data-bbox="596 474 1129 528">Impiego: per tutti gli incontri elettrici serie Omnia Micro e Omnia 1.000 da infilare</p>	
 <p data-bbox="421 763 501 788">03010S</p>	<p data-bbox="596 763 823 792">FRONTALE CORTO</p> <p data-bbox="596 797 1123 909">Simmetrico per serrature solo scrocco In acciaio verniciato grigio Dimensioni: mm 110 x 25 x 3 (vedi disegno a pag. 110) Mano reversibile</p> <p data-bbox="596 940 1129 994">Impiego: per tutti gli incontri elettrici serie Omnia Micro e Omnia 1.000 da infilare</p>	
 <p data-bbox="421 1382 533 1471">03030 03030GD 03030CRO</p>	<p data-bbox="596 1227 823 1256">FRONTALE LUNGO</p> <p data-bbox="596 1261 1123 1373">Per serrature di sicurezza scrocco e catenaccio. In acciaio Dimensioni: mm 250 x 25 x 3 (vedi disegno a pag. 110) Mano reversibile</p> <p data-bbox="596 1382 845 1471"><u>In acciaio verniciato grigio</u> <u>In acciaio verniciato oro</u> <u>In acciaio cromato satinato</u></p> <p data-bbox="596 1489 1129 1543">Impiego: per tutti gli incontri elettrici serie Omnia Micro e Omnia 1.000 da infilare</p>	
 <p data-bbox="421 1848 552 1906">03030.1GDR 03030.2GDR</p>	<p data-bbox="596 1693 823 1722">FRONTALE LUNGO</p> <p data-bbox="596 1727 1142 1839">Per serrature di sicurezza scrocco e catenaccio. In acciaio verniciato oro Dimensioni: mm 250 x 25 x 2,5 (vedi disegno a pag. 110) Mano destra o sinistra</p> <p data-bbox="596 1848 724 1906"><u>Mano destra</u> <u>Mano sinistra</u></p> <p data-bbox="596 1924 1136 1955">Impiego: per tutti gli incontri elettrici serie Omnia Radial</p>	

Art.	Descrizione	
	<p>03031 FRONTALE LUNGO Per serrature di sicurezza scrocco e catenaccio. In acciaio inox Dimensioni: mm 250 x 25 x 3 (vedi disegno a pag. 110) Mano reversibile</p> <p>Impiego: per tutti gli incontri elettrici serie Omnia Micro e Omnia 1.000 da infilare</p>	
	<p>03130 FRONTALE LUNGO Per serrature di sicurezza scrocco e catenaccio, foro mm 102 x 12 per l'inserimento del catenaccio basculante. In acciaio verniciato grigio Dimensioni: mm 250 x 25 x 3 (vedi disegno a pag. 110) Mano reversibile</p> <p>Impiego: solo per incontri serie Omnia Micro</p>	
	<p>03131 FRONTALE LUNGO Per serrature di sicurezza scrocco e catenaccio, foro mm 102 x 12 per l'inserimento del catenaccio basculante. In acciaio inox Dimensioni: mm 250 x 25 x 3 (vedi disegno a pag. 110) Mano reversibile</p> <p>Impiego: solo per incontri serie Omnia Micro</p>	
	<p>03132 FRONTALE LUNGO Per serrature di sicurezza scrocco e catenaccio, foro con invito mm 102 x 12 per l'inserimento del catenaccio basculante. In acciaio inox Dimensioni: mm 250 x 25 x 3 (vedi disegno a pag. 110) Mano reversibile</p> <p>Impiego: solo per incontri serie Omnia Micro</p>	
	<p>03162 FRONTALE ANGOLARE CORTO Per serrature solo scrocco In acciaio verniciato oro Dimensioni: mm 172 x 32 x 25 (vedi disegno a pag. 110) Mano reversibile</p> <p>03162BA <u>Bordi quadrati</u> <u>Bordi arrotondati</u></p> <p>Impiego: per tutti gli incontri elettrici serie Omnia Micro e Omnia 1.000 da infilare</p>	

Art.	Descrizione	
 <p>03310</p>	<p>FRONTALE CORTO Per serrature solo scrocco In acciaio verniciato grigio Dimensioni: mm 130 x 22 x 3 (vedi disegno a pag. 110) Mano reversibile</p> <p>Impiego: per tutti gli incontri elettrici serie Omnia 16 - Omnia Radial da infilare, montati su profili porta in legno o PVC</p>	
 <p>03310R</p>	<p>FRONTALE CORTO Per serrature solo scrocco In acciaio nichelato Dimensioni: mm 130 x 22 x 3 (vedi disegno a pag. 110) Mano reversibile</p> <p>Impiego: per tutti gli incontri elettrici serie Omnia Radial da infilare, montati su profili porta in legno o PVC</p>	
 <p>03330</p>	<p>FRONTALE LUNGO Per serrature di sicurezza scrocco e catenaccio In acciaio verniciato grigio Dimensioni: mm 250 x 22 x 3 (vedi disegno a pag. 110) Mano reversibile</p> <p>Impiego: per tutti gli incontri elettrici serie Omnia 16- Omnia Radial da infilare, montati su profili porta in legno o PVC</p>	
 <p>03331</p>	<p>FRONTALE LUNGO Per serrature di sicurezza scrocco e catenaccio In acciaio inox Dimensioni: mm 250 x 22 x 3 (vedi disegno a pag. 110) Mano reversibile</p> <p>Impiego: per tutti gli incontri elettrici serie Omnia 16- Omnia Radial da infilare, montati su profili porta in legno o PVC</p>	
 <p>03342.1 03342.2</p>	<p>FRONTALE ANGOLARE LUNGO Per serrature di sicurezza scrocco e catenaccio In acciaio zincato con fianco laterale corto Dimensioni: mm 208 x 36 x 18 (vedi disegno a pag. 111) Non reversibile - Specificare la mano</p> <p><u>Mano destra</u> <u>Mano sinistra</u></p> <p>Impiego: per tutti gli incontri elettrici serie Omnia 16 - Omnia Radial da infilare, montati su profili porta in legno</p>	

Art.	Descrizione
	<p>FRONTALE LUNGO PER OMNIA BLINDO 700 Per serrature di sicurezza per porte blindate scrocco e n°4 catenacci interasse mm 28 In acciaio nichelato Dimensioni: mm 248 x 35 x 2,5 (vedi disegno a pag. 111) Non reversibile - Specificare la mano - Vedi pag. 103</p> <p>03370.1 <u>Mano destra</u> 03370.2 <u>Mano sinistra</u> 03370R <u>Mano reversibile - Inox satinato</u></p> <p>Impiego: per tutti gli incontri elettrici serie Omnia Blindo 700</p>
	<p>FRONTALE LUNGO PER OMNIA BLINDO 700 Per serrature di sicurezza per porte blindate scrocco e n°4 catenacci interasse mm 28 (mm 41,6 fra scrocco e catenaccio) In acciaio nichelato Dimensioni: mm 322 x 35 x 2,5 (vedi disegno a pag. 111) Non reversibile - Specificare la mano - Vedi pag. 103</p> <p>03371.1 <u>Mano destra</u> 03371.2 <u>Mano sinistra</u></p> <p>Impiego: per tutti gli incontri elettrici serie Omnia Blindo 700</p>
	<p>FRONTALE LUNGO PER OMNIA MICRO Per serrature di sicurezza per porte blindate scrocco e n°2 catenacci interasse mm 55,6 In acciaio nichelato Dimensioni: mm 293 x 32 x 2,5 (vedi disegno a pag. 111) Mano reversibile</p> <p>03372</p> <p>Impiego: per tutti gli incontri elettrici serie Omnia Micro</p>
	<p>FRONTALE LUNGO PER OMNIA BLINDO 700 Per serrature di sicurezza scrocco e n°3 catenacci interasse mm 37 In acciaio nichelato Dimensioni: mm 248 x 35 x 2,5 (vedi disegno a pag. 111) Non reversibile - Specificare la mano - Vedi pag. 103</p> <p>03374.1 <u>Mano destra</u> 03374.2 <u>Mano sinistra</u> 03374R <u>Mano reversibile - Inox satinato</u></p> <p>Impiego: per tutti gli incontri elettrici serie Omnia Blindo 700</p>
	<p>FRONTALE LUNGO PER OMNIA BLINDO 700 Per serrature di sicurezza scrocco e n°4 catenacci interasse mm 28 (mm 33,5 fra scrocco e catenaccio) In acciaio nichelato Dimensioni: mm 322 x 35 x 2,5 (vedi disegno a pag. 111) Non reversibile - Specificare la mano - Vedi pag. 103</p> <p>03375.1 <u>Mano destra</u> 03375.2 <u>Mano sinistra</u></p> <p>Impiego: per tutti gli incontri elettrici serie Omnia Blindo 700</p>

Art.	Descrizione	
 03410	FRONTALE CORTO Per serrature solo scrocco In alluminio indurito anodizzato. Dimensioni: mm 160 x 25 x 3 (vedi disegno a pag. 110) Mano reversibile Impiego: per tutti gli incontri elettrici serie Omnia Micro e Omnia 1.000 da infilare	
 03411	FRONTALE CORTO Per serrature solo scrocco In acciaio inox Dimensioni: mm 160 x 25 x 3 (vedi disegno a pag. 110) Mano reversibile Impiego: per tutti gli incontri elettrici serie Omnia Micro, e Omnia 1.000 da infilare	
 03431	FRONTALE LUNGO Per serrature scrocco e catenaccio In acciaio inox Dimensioni: mm 280 x 25,5 x 3 (vedi disegno a pag. 110) Mano reversibile Impiego: per la sostituzione di incontri elettrici di sicurezza tipo eff-eff serie 141, 331 e 341 con serie Omnia 1.000 da infilare	
 03442.1 03442.2 03442.1BA 03442.2BA	FRONTALE ANGOLARE LUNGO Per serrature di sicurezza scrocco e catenaccio In acciaio verniciato oro Dimensioni: mm 250 x 32 x 25 (vedi disegno a pag. 111) Non reversibile - Specificare la mano <u>Mano destra - bordi quadri</u> <u>Mano sinistra - bordi quadri</u> <u>Mano destra - bordi arrotondati</u> <u>Mano sinistra - bordi arrotondati</u> Impiego: per tutti gli incontri elettrici serie Omnia Micro, e Omnia 1.000 da infilare	
  03445.1 03445.2 03445.1GD 03445.2GD	FRONTALE ANGOLARE LUNGO Per serrature di sicurezza scrocco e catenaccio Dimensioni: mm 265 x 30 x 26 (vedi disegno a pag. 111) Non reversibile - Specificare la mano <u>Mano destra - in acciaio satinato nichelato</u> <u>Mano sinistra - in acciaio satinato nichelato</u> <u>Mano destra - in acciaio dorato lucido</u> <u>Mano sinistra - in acciaio dorato lucido</u> Impiego: per tutti gli incontri elettrici serie Omnia Micro, e Omnia 1.000 da infilare	
  03446.1 03446.2 03446.1GD 03446.2GD	FRONTALE ANGOLARE LUNGO Per serrature di sicurezza scrocco e catenaccio Dimensioni: mm 265 x 30 x 26 (vedi disegno a pag. 111) Non reversibile - Specificare la mano <u>Mano destra - in acciaio satinato nichelato</u> <u>Mano sinistra - in acciaio satinato nichelato</u> <u>Mano destra - in acciaio dorato lucido</u> <u>Mano sinistra - in acciaio dorato lucido</u> Impiego: per tutti gli incontri elettrici art. 31012DCF e 31412F	

Art.	Descrizione
------	-------------



08710

SERRATURA A SCROCCO

Corpo in acciaio verniciato grigio
 Dimensioni: vedi disegno a fondo pagina
 Frontale in acciaio verniciato grigio
 Scrocco in acciaio nichelato mm 12 x mm 10 di estensione
 Mano reversibile

Impiego: per tutti gli incontri elettrici serie Omnia da infilare

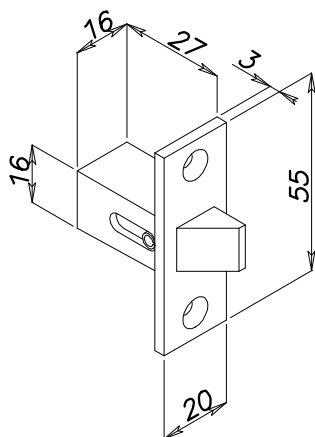


08711A

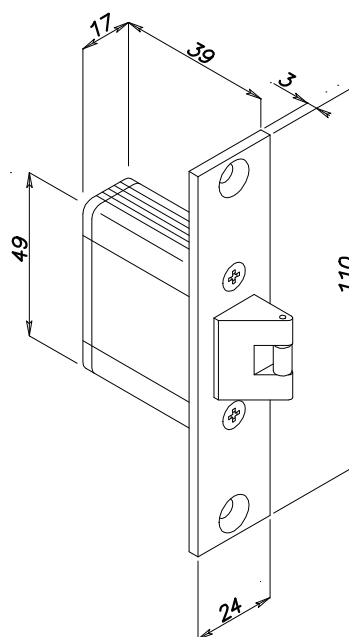
SERRATURA A SCROCCO

Corpo alluminio anodizzato
 Dimensioni: vedi disegno a fondo pagina
 Frontale in acciaio inox
 Scrocco in acciaio nichelato altezza mm 22 con rullino per maggiore scorrimento sull'incontro elettrico
 Mano reversibile

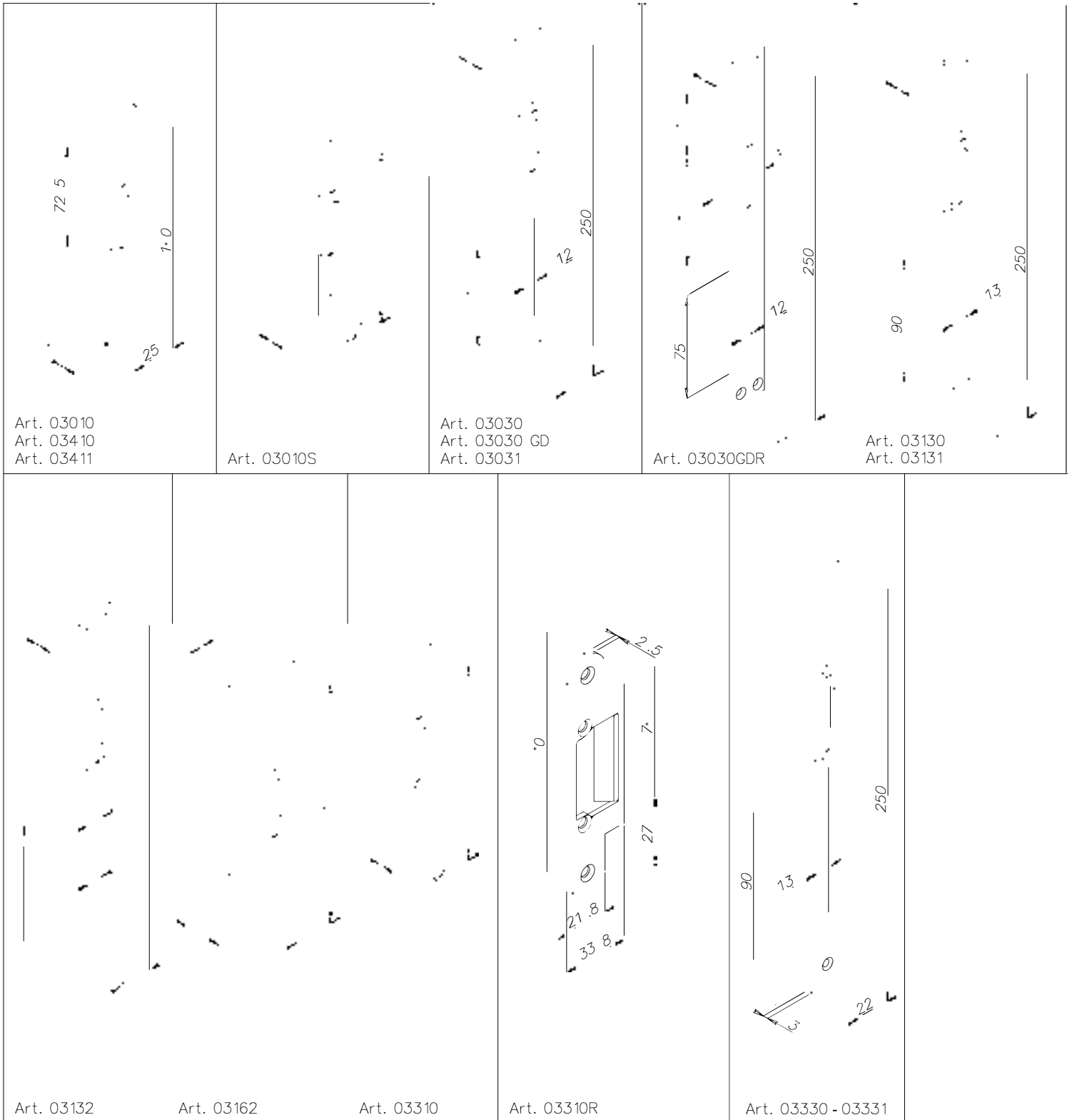
Impiego: per tutti gli incontri elettrici serie Omnia da infilare



Art. 08710



Art. 08711A



DIMENSIONI FRONTALI PER INCONTRI ELETTRICI

<p>Art. 03342</p>	<p>Art. 03370</p>	<p>Art. 03371</p>	<p>Art. 03372</p>	<p>Art. 03374</p>
<p>Art. 03375</p>	<p>Art. 03431</p>	<p>Art. 03442</p>	<p>Art. 03445</p>	<p>Art. 03446</p>

Art.

Descrizione

23500

ELETTROSERRATURA SERIE OMNIA GEMINA

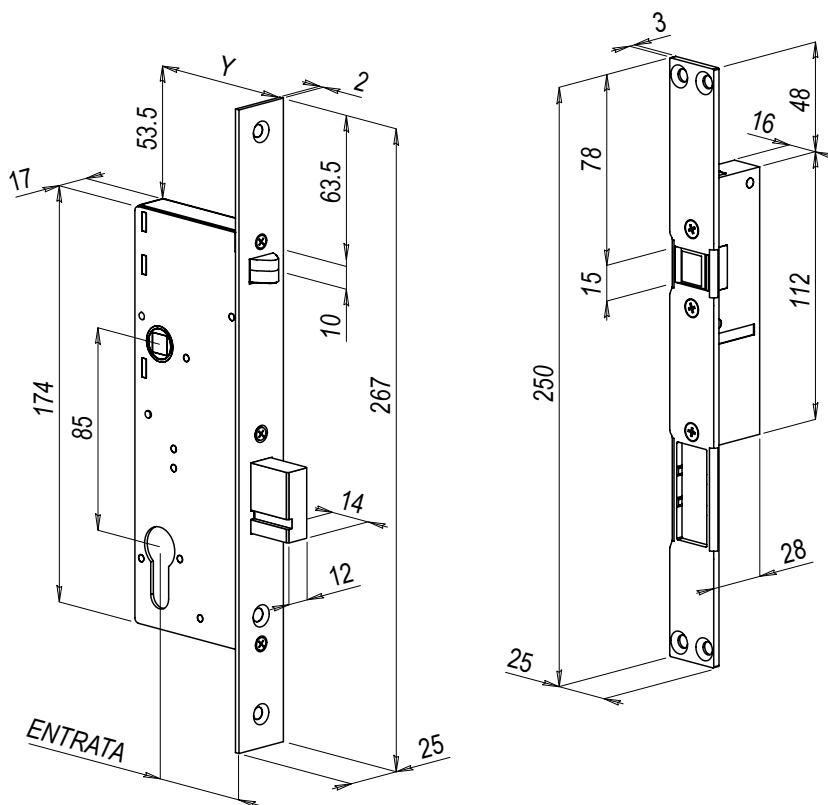
Apertura meccanica con cilindro europeo o maniglia
 Frontale e contropiastra in acciaio Inox
 Catenaccio con blocco meccanico in posizione di chiusura
 (esclusa versione entrata mm.20)
 Dispositivo sul frontale per il blocco del catenaccio in posizione di chiusura
 Dimensioni catenaccio : mm 30 x 2 x estensione mm 14
 Alimentazione: 12 Vac
 Corrente Assorbita: 1.200 mA
 Versione: sicurezza (apertura con alimentazione)
 Entrate disponibili: mm 20- 25 - 30- 35 - 40- 50 - 60

Impiego: elettroserratura ideale per il funzionamento su porte ad anta.
 L'articolo è formato da una parte elettrica da fissare sul telaio fisso della porta e da una parte meccanica da installare sull'anta. La richiusura della porta avviene automaticamente all'accostamento dell'anta tramite la pressione dell'apposito dispositivo meccanico di allineamento che gestisce la fuoriuscita del catenaccio.
 Fornendo l'impulso elettrico la pre-carica dello scrocco viene rilasciata permettendo lo sblocco del catenaccio in apertura.
 La stessa apertura può essere ottenuta meccanicamente anche tramite chiave e maniglia.

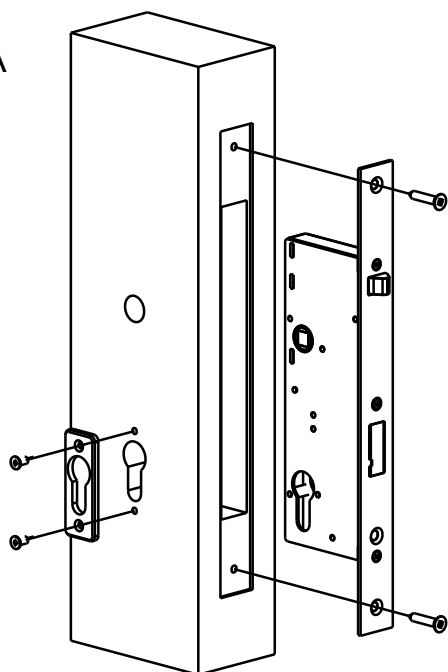
NEW



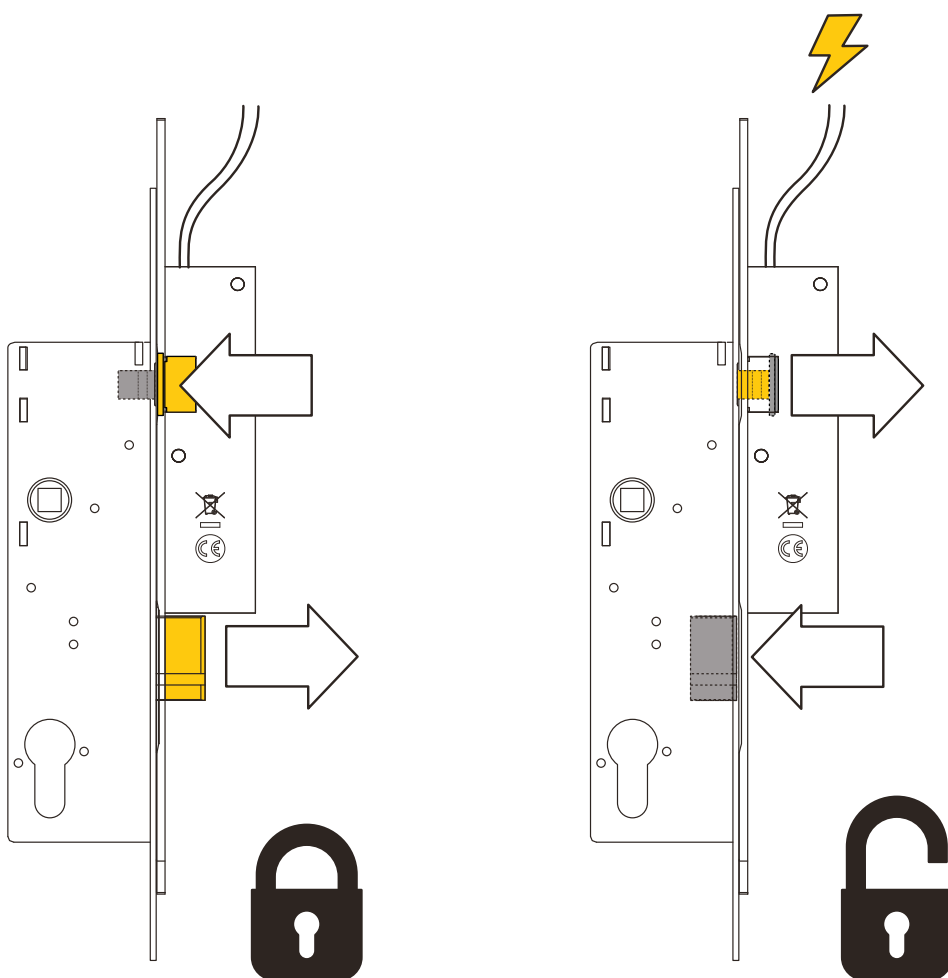
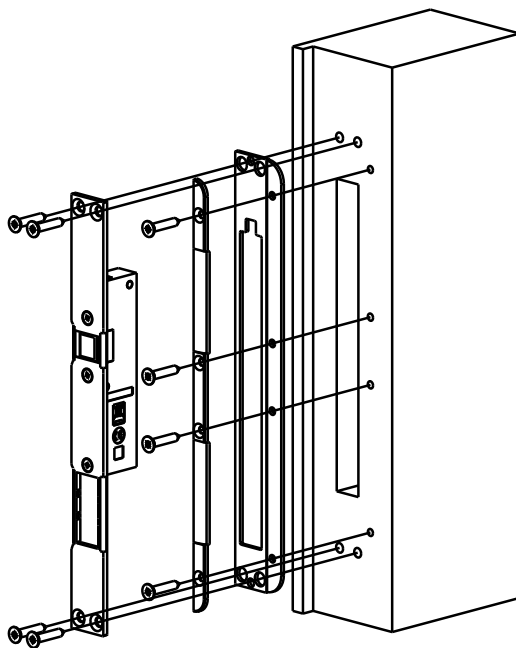
ENTRATA	Y
20	34
25	39
30	44
35	49
40	54
50	64
60	74



ANTA



TELAIO

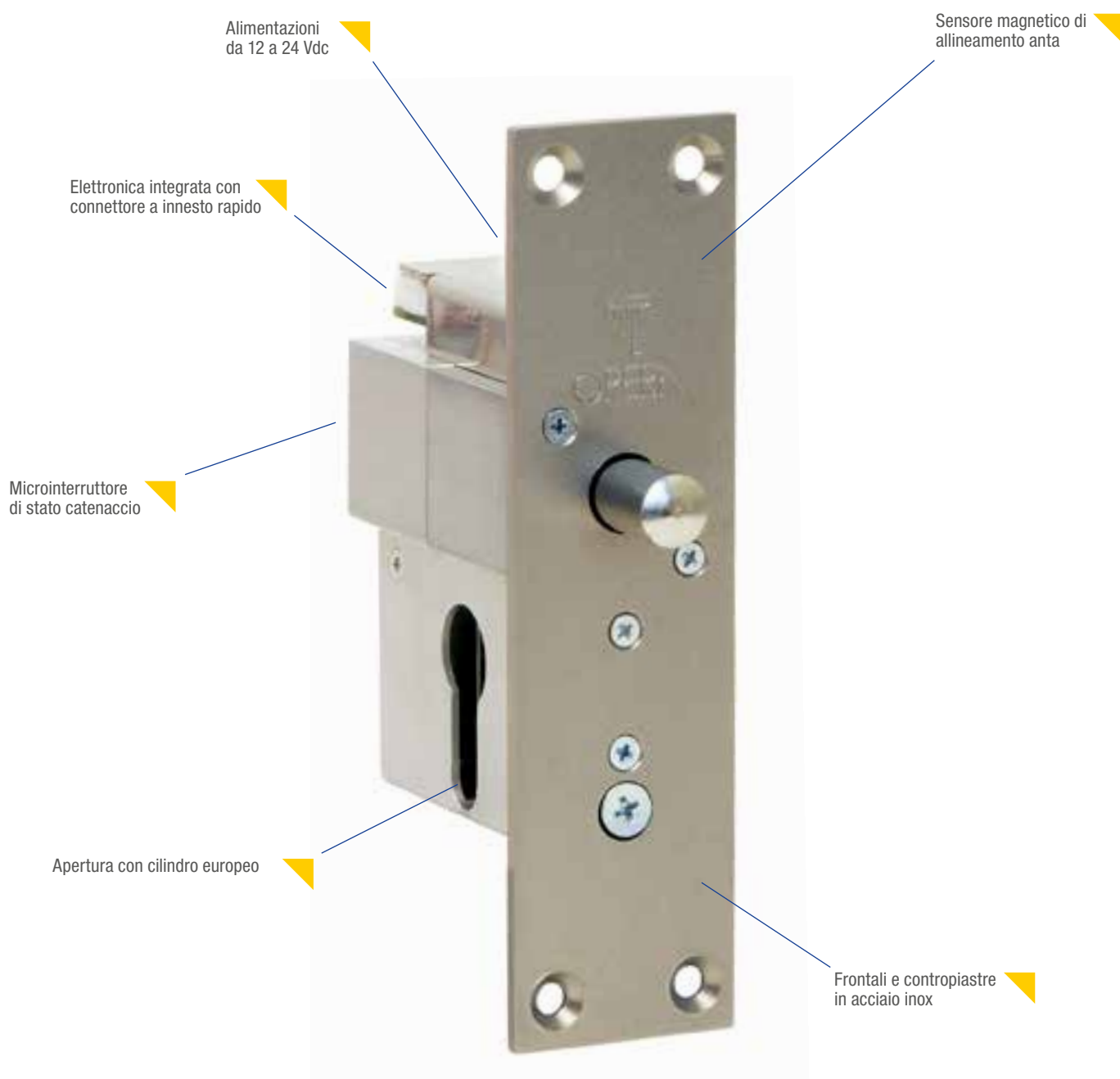




QUADRA

- ▶ ELETTRIPISTONI DI SICUREZZA ORIZZONTALI
- ▶ APPLICABILI SU PORTE E SERRANDE
- ▶ VERSIONE MICRO PER APPLICAZIONE SU VETRINE E FINESTRE
- ▶ AZIONAMENTO MANUALE CON CILINDRO EUROPEO
- ▶ FACILI DA INSTALLARE





PLUS

- ▶ Versione Quadra Micro di ridotte dimensioni per la chiusura di vetrine e sportelli
- ▶ Versione Quadra per la chiusura di porte o serrande
- ▶ Semplice gestione tramite l'alimentazione in corrente continua
- ▶ Versioni chiuse senza alimentazione o chiuse con alimentazione
- ▶ Versioni con elettronica integrata

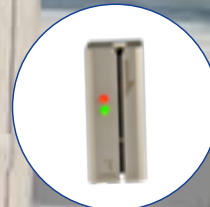


PORTA CON ELETTROPISTONE CON ELETTRONICA INTEGRATA

APERTURA INTERNA



APERTURA ESTERNA



VETRINA CON ELETTROPISTONI PER APERTURA CONTROLLATA

APERTURA CONTROLLATA



PLUS ESEMPIO

- ▶ Chiusura a infilare per porte con profili in ferro o alluminio
- ▶ Versioni da applicare come chiusura supplementare
- ▶ Ideale come chiusura per vetrine gestite da controlli accessi
- ▶ Abbinabile a sistemi per controllo accessi



Art.

Descrizione

**20610-12****20611-12****20610-24****20611-24**

MICRO ELETTROPISTONE

Aperto in mancanza di alimentazione
 Frontale in acciaio inox mm 80 x 25 x 3
 Contropiastra in acciaio inox mm 80 x 25 x 3
 con magnete regolabile in estensione (solo art. 20610)
 Catenaccio diametro mm 8, estensione mm 8
 Alimentazione: 12 Vdc/400 mA o 24 Vdc/200 mA - ED 100%
 Funzionamento: orizzontale (verticale su richiesta vedi pag. 129)
 Microinterruttore C./N.A./N.C. di posizione catenaccio

Alimentazione 12 V e sensore magnetico N.A. di posizione anta*

Alimentazione 12 V senza sensore magnetico

Alimentazione 24 V e sensore magnetico N.A. di posizione anta*

Alimentazione 24 V senza sensore magnetico

* Per il collegamento alla centralina 54610A

20612

MICRO ELETTROPISTONE CON ELETTRONICA INTEGRATA

Aperto in mancanza di alimentazione
 Frontale in acciaio inox mm 80 x 25 x 3
 Contropiastra in acciaio inox mm 80 x 25 x 3
 con magnete regolabile in estensione
 Catenaccio diametro mm 8, estensione mm 8
 Alimentazione: 12 Vdc - 400 mA di spunto, 270 mA mantenimento
 24 Vdc - 300 mA di spunto, 150 mA mantenimento

Elettronica di comando a microprocessore interna
 Collegamento tramite connettore ad innesto rapido
 Ingresso con contatto N.A. di apertura
 Uscita a Relè C./N.A./N.C. per il collegamento ai semafori
 Led per il monitoraggio delle temporizzazioni

Pulsanti per il monitoraggio e la regolazione dei tempi di:

- Richiusura da 0 - 5 sec. all'accostamento dell'anta
- Richiusura da 0 - 60 sec. se l'anta non viene aperta

Funzionamento: orizzontale (verticale su richiesta vedi pag. 129)



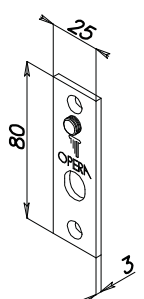
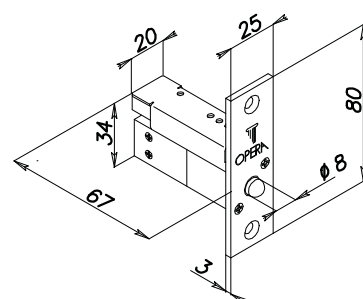
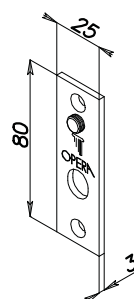
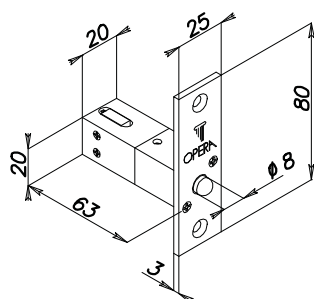
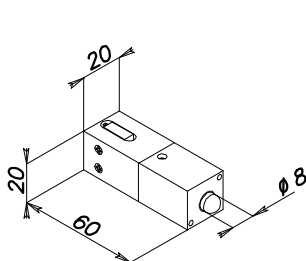
MICRO ELETTROPISTONE

Aperto in mancanza di alimentazione
 Catenaccio diametro mm 8, estensione mm 11 (mm 8 di corsa)
 Alimentazione: 12 Vdc/400 mA o 24 Vdc/200 mA - ED 100%
 Funzionamento: orizzontale (verticale su richiesta vedi pag. 129)
 Microinterruttore C./N.A./N.C. di posizione catenaccio

20613-12**20613-24**

Alimentazione 12 V

Alimentazione 24 V



ELETTROPISTONI DI SICUREZZA ORIZZONTALI SERIE QUADRA MICRO

Art.

Descrizione

**20810-12****20811-12****20810-24****20811-24**

MICRO ELETTROPISTONE

Chiuso in mancanza di alimentazione
 Frontale in acciaio inox mm 80 x 25 x 3
 Contropiastra in acciaio inox mm 80 x 25 x 3
 con magnete regolabile in estensione (solo art. 20810)
 Catenaccio diametro mm 8, estensione mm 8
 Alimentazione: 12 Vdc/400 mA o 24 Vdc/200 mA - ED 100%
 Funzionamento: orizzontale (verticale su richiesta vedi pag. 129)
 Microinterruttore C./N.A./N.C. di posizione catenaccio

Alimentazione 12 V e sensore magnetico N.A. di posizione anta*

Alimentazione 12 V senza sensore magnetico

Alimentazione 24 V e sensore magnetico N.A. di posizione anta*

Alimentazione 24 V senza sensore magnetico

* Per il collegamento alla centralina 54610A

20812

MICRO ELETTROPISTONE CON ELETTRONICA INTEGRATA

Chiuso in mancanza di alimentazione
 Frontale in acciaio inox mm 80 x 25 x 3
 Contropiastra in acciaio inox mm 80 x 25 x 3
 con magnete regolabile in estensione
 Catenaccio diametro mm 8, estensione mm 8
 Alimentazione: 12 Vdc - 400 mA di spunto, 230 mA mantenimento
 24 Vdc - 250 mA di spunto, 140 mA mantenimento

Elettronica di comando a microprocessore interna
 Collegamento tramite connettore ad innesto rapido
 Ingresso con contatto N.A. di apertura
 Uscita a Relè C./N.A./N.C. per il collegamento ai semafori Rosso/Verde
 Led per il monitoraggio delle temporizzazioni

Pulsanti per il monitoraggio e la regolazione dei tempi di:

- Richiusura da 0 - 5 sec. all'accostamento dell'anta
- Richiusura da 0 - 60 sec. se l'anta non viene aperta

Funzionamento: orizzontale (verticale su richiesta vedi pag. 129)



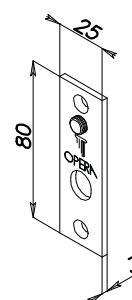
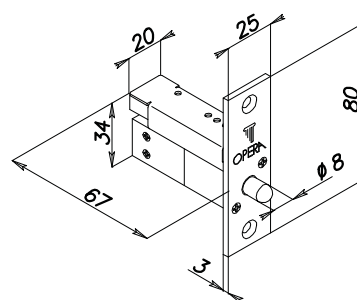
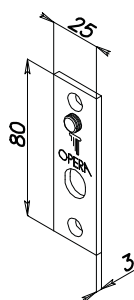
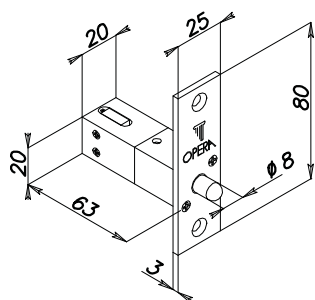
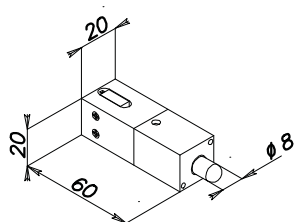
MICRO ELETTROPISTONE

Chiuso in mancanza di alimentazione
 Catenaccio diametro mm 8, estensione mm 11 (mm 8 di corsa)
 Alimentazione: 12 Vdc/400 mA o 24 Vdc/200 mA - ED 100%
 Funzionamento: orizzontale (verticale su richiesta vedi pag. 129)
 Microinterruttore C./N.A./N.C. di posizione catenaccio

20813-12**20813-24**

Alimentazione 12 V

Alimentazione 24 V



Art.

Descrizione



20910-12
20911-12
20910-24
20911-24

MICRO ELETTROPISTONE CON SCROCCO

Chiuso in mancanza di alimentazione
Frontale in acciaio inox mm 80 x 25 x 3
Contropiastra in acciaio inox mm 80 x 25 x 3 con magnete regolabile in estensione (solo art. 20910)
Scrocco diametro mm 8, estensione mm 8
Alimentazione: 12 Vdc/400 mA o 24 Vdc/200 mA - ED 100%
Funzionamento: orizzontale (verticale su richiesta vedi pag. 129)
Microinterruttore C./N.A./N.C. di posizione catenaccio

Alimentazione 12 V e sensore magnetico N.A. di posizione anta
Alimentazione 12 V senza sensore magnetico
Alimentazione 24 V e sensore magnetico N.A. di posizione anta
Alimentazione 24 V senza sensore magnetico



20913-12
20913-24

MICRO ELETTROPISTONE CON SCROCCO

Chiuso in mancanza di alimentazione
Scrocco diametro mm 8, estensione mm 12 (mm 8 di corsa)
Alimentazione: 12 Vdc/400 mA o 24 Vdc/200 mA - ED 100%
Funzionamento: orizzontale (verticale su richiesta vedi pag. 129)
Microinterruttore C./N.A./N.C. di posizione catenaccio

Alimentazione 12 V
Alimentazione 24 V



20910A-12
20911A-12
20910A-24
20911A-24

MICRO ELETTROPISTONE CON SCROCCO

Aperto in mancanza di alimentazione
Frontale in acciaio inox mm 80 x 25 x 3
Contropiastra in acciaio inox mm 80 x 25 x 3 con magnete regolabile in estensione (solo art. 20910A)
Scrocco diametro mm 8, estensione mm 8
Alimentazione: 12 Vdc/400 mA o 24 Vdc/200 mA - ED 100%
Funzionamento: orizzontale (verticale su richiesta vedi pag. 129)
Microinterruttore C./N.A./N.C. di posizione catenaccio

Alimentazione 12 V e sensore magnetico N.A. di posizione anta
Alimentazione 12 V senza sensore magnetico
Alimentazione 24 V e sensore magnetico N.A. di posizione anta
Alimentazione 24 V senza sensore magnetico

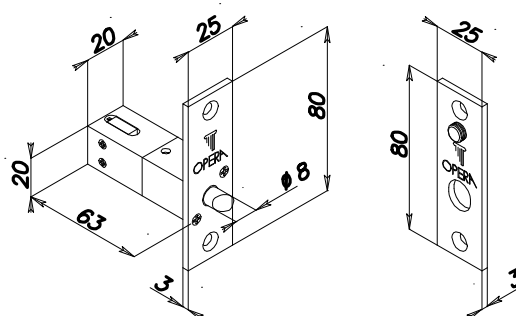
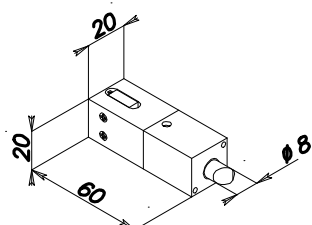


20913A-12
20913A-24

MICRO ELETTROPISTONE CON SCROCCO

Aperto in mancanza di alimentazione
Scrocco diametro mm 8, estensione mm 12 (mm 8 di corsa)
Alimentazione: 12 Vdc/400 mA o 24 Vdc/200 mA - ED 100%
Funzionamento: orizzontale (verticale su richiesta vedi pag. 129)
Microinterruttore C./N.A./N.C. di posizione catenaccio

Alimentazione 12 V
Alimentazione 24 V



ELETTROPISTONI DI SICUREZZA ORIZZONTALI SERIE QUADRA MICRO

Art.

Descrizione



20610XS-12
20611XS-12
20610XS-24
20611XS-24

MICRO ELETTROPISTONE

Aperto in mancanza di alimentazione
Frontale in acciaio inox mm 80 x 25 x 3
Contropiastra in acciaio inox mm 80 x 25 x 3
con magnete regolabile in estensione (solo art. 20610XS)
Catenaccio diametro mm 8, estensione mm 8
Alimentazione: 12 Vdc/400 mA o 24 Vdc/200 mA - ED 100%
Funzionamento: orizzontale (verticale su richiesta vedi pag. 129)

Alimentazione 12 V e sensore magnetico N.A. di posizione anta
Alimentazione 12 V senza sensore magnetico
Alimentazione 24 V e sensore magnetico N.A. di posizione anta
Alimentazione 24 V senza sensore magnetico



20613XS-12
20613XS-24

MICRO ELETTROPISTONE

Aperto in mancanza di alimentazione
Catenaccio diametro mm 8, estensione mm 11 (mm 8 di corsa)
Alimentazione: 12 Vdc/400 mA o 24 Vdc/200 mA - ED 100%
Funzionamento: orizzontale (verticale su richiesta vedi pag. 129)

Alimentazione 12 V
Alimentazione 24 V

Art. + AM

A richiesta: sblocco manuale o tramite pomolo (vedi pag. 125)



20810XS-12
20811XS-12
20810XS-24
20811XS-24

MICRO ELETTROPISTONE

Chiuso in mancanza di alimentazione
Frontale in acciaio inox mm 80 x 25 x 3
Contropiastra in acciaio inox mm 80 x 25 x 3
con magnete regolabile in estensione (solo art. 20810XS)
Catenaccio diametro mm 8, estensione mm 8
Alimentazione: 12 Vdc/400 mA o 24 Vdc/200 mA - ED 100%
Funzionamento: orizzontale (verticale su richiesta vedi pag. 129)

Alimentazione 12 V e sensore magnetico N.A. di posizione anta*
Alimentazione 12 V senza sensore magnetico
Alimentazione 24 V e sensore magnetico N.A. di posizione anta*
Alimentazione 24 V senza sensore magnetico



20813XS-12
20813XS-24

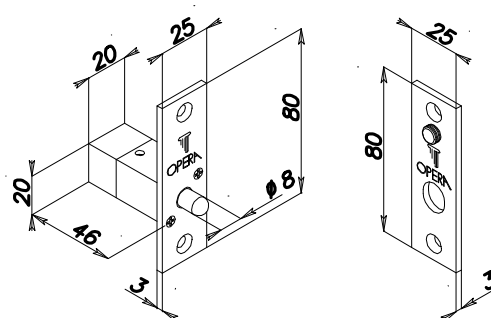
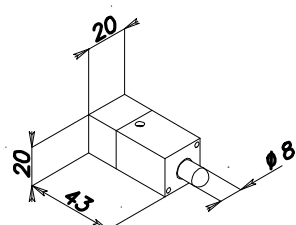
MICRO ELETTROPISTONE

Chiuso in mancanza di alimentazione
Catenaccio diametro mm 8, estensione mm 11 (mm 8 di corsa)
Alimentazione: 12 Vdc/400 mA o 24 Vdc/200 mA - ED 100%
Funzionamento: orizzontale (verticale su richiesta vedi pag. 129)

Alimentazione 12 V
Alimentazione 24 V

Art. + AM

A richiesta: sblocco manuale tramite pomolo (vedi pag. 125)



Art.	Descrizione
------	-------------



20910XS-12
20911XS-12
20910XS-24
20911XS-24

MICRO ELETTROPISTONE CON SCROCCO

Chiuso in mancanza di alimentazione
 Frontale in acciaio inox mm 80 x 25 x 3
 Contropiastra in acciaio inox mm 80 x 25 x 3
 con magnete regolabile in estensione (solo art. 20910XS)
 Scrocco diametro mm 8, estensione mm 8
 Alimentazione: 12 Vdc/400 mA o 24 Vdc/200 mA - ED 100%
 Funzionamento: orizzontale (verticale su richiesta vedi pag. 129)

Alimentazione 12 V e sensore magnetico N.A. di posizione anta
Alimentazione 12 V senza sensore magnetico
Alimentazione 24 V e sensore magnetico N.A. di posizione anta
Alimentazione 24 V senza sensore magnetico



20913XS-12
20913XS-24

MICRO ELETTROPISTONE CON SCROCCO

Chiuso in mancanza di alimentazione
 Scrocco diametro mm 8, estensione mm 11 (mm 8 di corsa)
 Alimentazione: 12 Vdc/400 mA o 24 Vdc/200 mA - ED 100%
 Funzionamento: orizzontale (verticale su richiesta vedi pag. 129)

Alimentazione 12 V
Alimentazione 24 V

Art. + AM

A richiesta: sblocco manuale tramite pomolo (vedi pag. 125)



20910XSA-12
20911XSA-12
20910XSA-24
20911XSA-24

MICRO ELETTROPISTONE CON SCROCCO

Aperto in mancanza di alimentazione
 Frontale in acciaio inox mm 80 x 25 x 3
 Contropiastra in acciaio inox mm 80 x 25 x 3
 con magnete regolabile in estensione (solo art. 20910XSA)
 Scrocco diametro mm 8, estensione mm 8
 Alimentazione: 12 Vdc/400 mA o 24 Vdc/200 mA - ED 100%
 Funzionamento: orizzontale (verticale su richiesta vedi pag. 129)

Alimentazione 12 V e sensore magnetico N.A. di posizione anta
Alimentazione 12 V senza sensore magnetico
Alimentazione 24 V e sensore magnetico N.A. di posizione anta
Alimentazione 24 V senza sensore magnetico



20913XSA-12
20913XSA-24

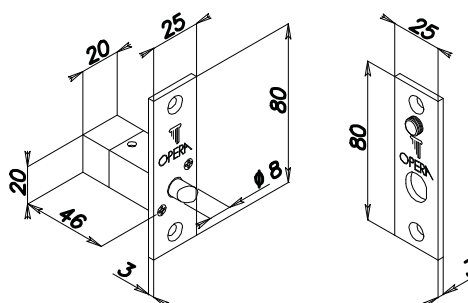
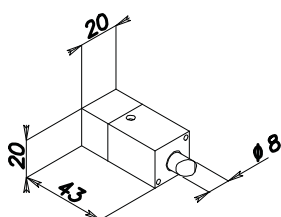
MICRO ELETTROPISTONE CON SCROCCO

Aperto in mancanza di alimentazione
 Scrocco diametro mm 8, estensione mm 11 (mm 8 di corsa)
 Alimentazione: 12 Vdc/400 mA o 24 Vdc/200 mA - ED 100%
 Funzionamento: orizzontale (verticale su richiesta vedi pag. 129)

Alimentazione 12 V
Alimentazione 24 V

Art. + AM

A richiesta: sblocco manuale tramite pomolo (vedi pag. 125)



ELETTROPISTONI DI SICUREZZA ORIZZONTALI SERIE QUADRA

Art.

Descrizione



21610
21611

ELETTROPISTONE DI SICUREZZA

Aperto in mancanza di alimentazione
Frontale in acciaio inox mm 100 x 40 x 3
Contropiastra in acciaio inox mm 100 x 40 x 3
con magnete regolabile in estensione (solo art. 21610)
Catenaccio diametro mm 12, estensione mm 18
Alimentazione: 12 Vdc/900 mA o 24 Vdc/450 mA - ED 100%
Funzionamento: orizzontale (verticale su richiesta vedi pag. 129)
Microinterruttore C./N.A./N.C. di posizione catenaccio

Con sensore magnetico N.A. di posizione anta*
Senza sensore magnetico

* Per il collegamento alla centralina 54610A

21612

ELETTROPISTONE DI SICUREZZA ELETTRONICA INTEGRATA

Aperto in mancanza di alimentazione
Frontale in acciaio inox mm 100 x 40 x 3
Contropiastra in acciaio inox mm 100 x 40 x 3
con magnete regolabile in estensione
Catenaccio diametro mm 12, estensione mm 18
Alimentazione: 12 Vdc - 800 mA di spunto, 550 mA mantenimento
24 Vdc - 500 mA di spunto, 300 mA mantenimento
Elettronica di comando a microprocessore interna
Collegamento tramite connettore ad innesto rapido
Ingresso con contatto N.A. di apertura
Uscita a Relè C./N.A./N.C. per il collegamento ai semafori Rosso/Verde
Led per il monitoraggio delle temporizzazioni

Pulsanti per il monitoraggio e la regolazione dei tempi di:
- Richiusura da 0 - 5 sec. all'accostamento dell'anta
- Richiusura da 0 - 60 sec. se l'anta non viene aperta

Funzionamento: orizzontale (verticale su richiesta vedi pag. 129)



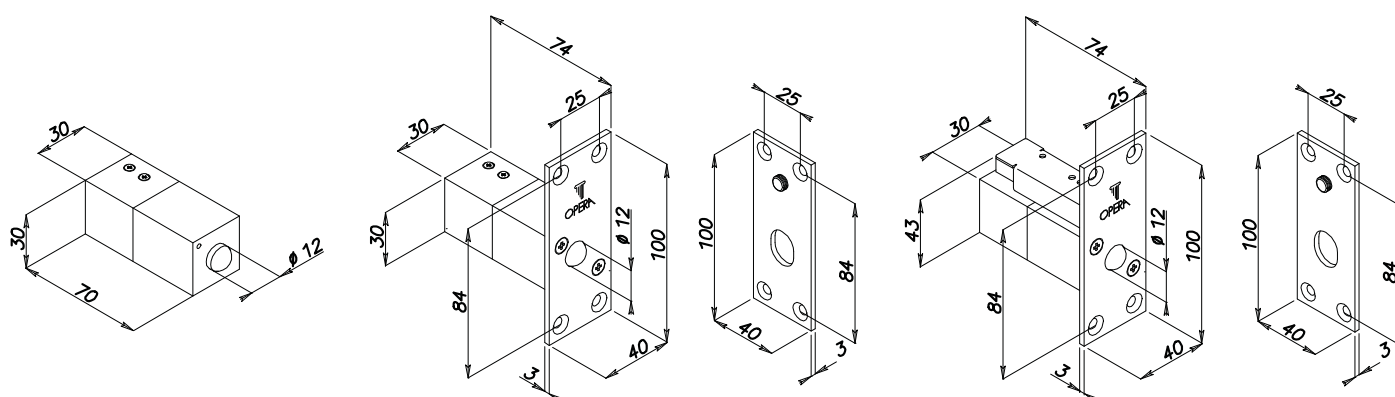
21613

ELETTROPISTONE DI SICUREZZA

Aperto in mancanza di alimentazione
Catenaccio diametro mm 12, estensione mm 21 (mm 18 di corsa)
Alimentazione: 12 Vdc/900 mA o 24 Vdc/450 mA - ED 100%
Funzionamento: orizzontale (verticale su richiesta vedi pag. 129)
Microinterruttore C./N.A./N.C. di posizione catenaccio

Art. + AM

A richiesta: sblocco manuale tramite pomolo (vedi pag. 125)



Art.

Descrizione



21810
21811

ELETTROPISTONE DI SICUREZZA

Chiuso in mancanza di alimentazione
Frontale in acciaio inox mm 100 x 40 x 3
Contropiastra in acciaio inox mm 100 x 40 x 3
con magnete regolabile in estensione (solo art. 21810)
Catenaccio diametro mm 12, estensione mm 18
Alimentazione: 12 Vdc/900 mA o 24 Vdc/450 mA - ED 100%
Funzionamento: orizzontale (verticale su richiesta vedi pag. 129)
Microinterruttore C./N.A./N.C. di posizione catenaccio

Con sensore magnetico N.A. di posizione anta*
Senza sensore magnetico

* Per il collegamento alla centralina 54610A

21812

ELETTROPISTONE DI SICUREZZA CON ELETTRONICA INTEGRATA

Chiuso in mancanza di alimentazione
Frontale in acciaio inox mm 100 x 40 x 3
Contropiastra in acciaio inox mm 100 x 40 x 3
con magnete regolabile in estensione
Catenaccio diametro mm 12, estensione mm 18
Alimentazione: 12 Vdc - 800 mA di spunto, 450 mA mantenimento
24 Vdc - 500 mA di spunto, 250 mA mantenimento

Elettronica di comando a microprocessore interna
Collegamento tramite connettore ad innesto rapido
Ingresso con contatto N.A. di apertura
Uscita a Relè C./N.A./N.C. per il collegamento ai semafori Rosso/Verde
Led per il monitoraggio delle temporizzazioni

Pulsanti per il monitoraggio e la regolazione dei tempi di:
- Richiusura da 0 - 5 sec. all'accostamento dell'anta
- Richiusura da 0 - 60 sec. se l'anta non viene aperta

Funzionamento: orizzontale (verticale su richiesta vedi pag. 129)

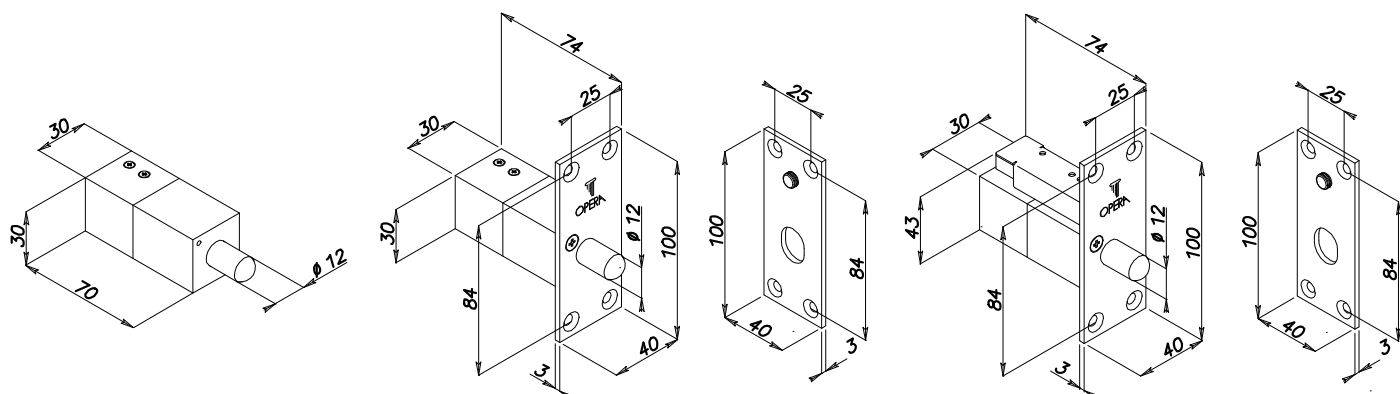
21813

ELETTROPISTONE DI SICUREZZA

Chiuso in mancanza di alimentazione
Catenaccio diametro mm 12, estensione mm 21 (mm 18 di corsa)
Alimentazione: 12 Vdc/900 mA o 24 Vdc/450 mA - ED 100%
Funzionamento: orizzontale (verticale su richiesta vedi pag. 129)
Microinterruttore C./N.A./N.C. di posizione catenaccio

Art. + AM

A richiesta: sblocco manuale tramite pomolo (vedi pag. 125)





Art.

Descrizione

ELETTROPISTONE DI SICUREZZA DA INFILARE CON SCROCCO

Chiuso in mancanza di alimentazione
Frontale in acciaio inox mm 100 x 40 x 3
Contropiastra in acciaio inox mm 100 x 40 x 3
con magnete regolabile in estensione (solo art. 21910)
Dimensioni corpo serratura: vedi disegno pag. 124
Scrocco diametro mm 12, estensione mm 14
Alimentazione: 12 Vdc/900 mA o 24 Vdc/450 mA - ED 100%
Funzionamento: orizzontale (verticale su richiesta vedi pag. 129)
Microinterruttore C./N.A./N.C. di posizione scrocco

21910

Con sensore magnetico N.A. di posizione anta

21911

Senza sensore magnetico

21913

ELETTROPISTONE DI SICUREZZA CON SCROCCO

Chiuso in mancanza di alimentazione
Scrocco diametro mm 12, estensione mm 17 (mm 14 di corsa)
Dimensioni corpo serratura: vedi disegno pag. 124
Alimentazione: 12 Vdc/900 mA o 24 Vdc/450 mA - ED 100%
Funzionamento: orizzontale (verticale su richiesta vedi pag. 129)
Microinterruttore C./N.A./N.C. di posizione scrocco

Art. + AM

A richiesta: sblocco manuale tramite pomolo (vedi foto sotto)
Da precisare la mano di apertura se abbinato all'art. 02114

QUADRA E QUADRA MICRO CON POMOLO AM



1



2



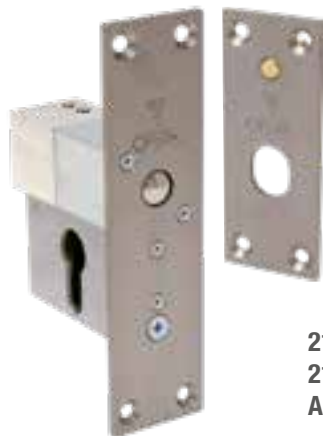
3



4

Art.

Descrizione



21614
21615
Art. + S

ELETTROPISTONE DI SICUREZZA

Aperto in mancanza di alimentazione
Frontale in acciaio inox mm 150 x 40 x 3
Contropiastra in acciaio inox mm 100 x 40 x 3
con magnete regolabile in estensione (solo art. 21614)
Entrata: mm 40
Alimentazione: 12 Vdc/900 mA o 24 Vdc/450 mA - ED 100%
Catenaccio diametro mm 12, estensione mm 18
Predisposto per cilindro sagomato europeo per l'apertura a chiave
Funzionamento: orizzontale (verticale su richiesta vedi pag. 129)
Microinterruttore C./N.A./N.C. di posizione catenaccio

Con sensore magnetico N.A. di posizione anta*

Senza sensore magnetico

Con cilindro con chiave a spillo

* Per il collegamento alla centralina 54610A

21616

ELETTROPISTONE ELETTRONICA INTEGRATA

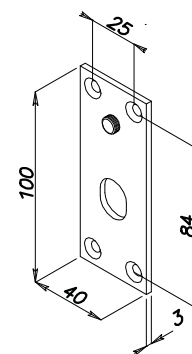
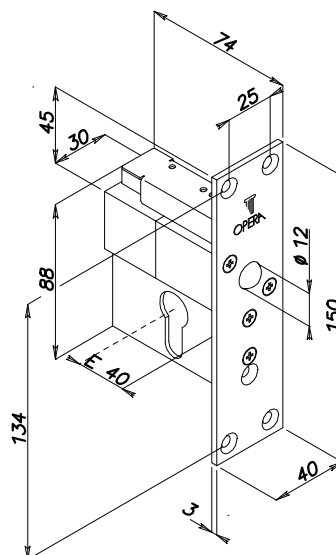
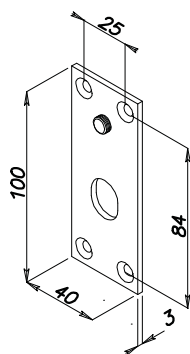
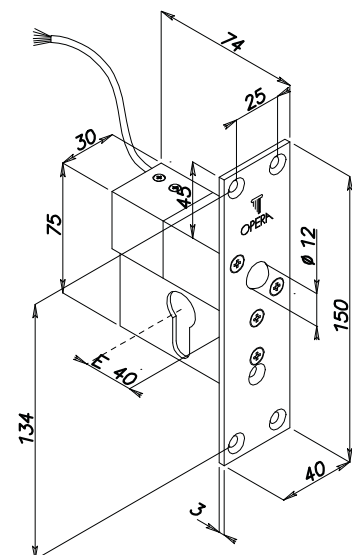
Aperto in mancanza di alimentazione
Frontale in acciaio inox mm 150 x 40 x 3
Contropiastra in acciaio inox mm 100 x 40 x 3
con magnete regolabile in estensione
Catenaccio diametro mm 12, estensione mm 18
Predisposto per cilindro sagomato europeo per l'apertura a chiave
Entrata: mm 40
Alimentazione: 12 Vdc - 800 mA di spunto, 550 mA mantenimento
24 Vdc - 500 mA di spunto, 300 mA mantenimento
Elettronica di comando a microprocessore interna
Collegamento tramite connettore ad innesto rapido
Ingresso con contatto N.A. di apertura
Uscita a Relè C./N.A./N.C. per il collegamento ai semafori Rosso/Verde
Led per il monitoraggio delle temporizzazioni

Pulsanti per il monitoraggio e la regolazione dei tempi di:

- Richiusura da 0 - 5 sec. all'accostamento dell'anta
- Richiusura da 0 - 60 sec. se l'anta non viene aperta

Art. + S

Con cilindro con chiave a spillo



ELETTROPISTONI DI SICUREZZA ORIZZONTALI SERIE QUADRA CON SBLOCCO A CHIAVE

Art.	Descrizione
------	-------------



21814
21815
Art. + S

ELETTROPISTONE DI SICUREZZA

Chiuso in mancanza di alimentazione
Frontale in acciaio inox mm 150 x 40 x 3
Contropiastra in acciaio inox mm 100 x 40 x 3
con magnete regolabile in estensione (solo art. 21814)
Entrata: mm 40
Alimentazione: 12 Vdc/900 mA o 24 Vdc/450mA - ED 100%
Catenaccio diametro mm 12, estensione mm 18
Predisposto per cilindro sagomato europeo per l'apertura a chiave
Funzionamento: orizzontale (verticale su richiesta vedi pag. 129)
Microinterruttore C./N.A./N.C. di posizione catenaccio

Con sensore magnetico N.A. di posizione anta*

Senza sensore magnetico

Con cilindro con chiave a spillo

* Per il collegamento alla centralina 54610A

21816



Art. + S

ELETTROPISTONE ELETTRONICA INTEGRATA

Chiuso in mancanza di alimentazione
Frontale in acciaio inox mm 150 x 40 x 3
Contropiastra in acciaio inox mm 100 x 40 x 3
con magnete regolabile in estensione
Catenaccio diametro mm 12, estensione mm 18
Predisposto per cilindro sagomato europeo per l'apertura a chiave
Entrata: mm 40
Alimentazione: 12 Vdc - 800 mA di spunto, 450 mA mantenimento
24 Vdc - 500 mA di spunto, 250 mA mantenimento
Elettronica di comando a microprocessore interna
Collegamento tramite connettore ad innesto rapido
Ingresso con contatto N.A. di apertura
Uscita a Relè C./N.A./N.C. per il collegamento ai semafori Rosso/Verde
Led per il monitoraggio delle temporizzazioni

Pulsanti per il monitoraggio e la regolazione dei tempi di:

- Richiusura da 0 - 5 sec. all'accostamento dell'anta
- Richiusura da 0 - 60 sec. se l'anta non viene aperta

Con cilindro con chiave a spillo



21914
21915
Art. + S

ELETTROPISTONE DI SICUREZZA CON SCROCCO

Chiuso in mancanza di alimentazione
Scrocco diametro mm 12, estensione mm 14
Alimentazione: 12 Vdc/900 mA o 24 Vdc/450 mA - ED 100%
Predisposto per cilindro sagomato europeo per l'apertura a chiave
Funzionamento: orizzontale (verticale su richiesta vedi pag. 129)
Microinterruttore C./N.A./N.C. di posizione scrocco

Con sensore magnetico N.A. di posizione anta*

Senza sensore magnetico

Con cilindro con chiave a spillo

N.B. : indicare la mano della serratura
(mano destra o sinistra)

Art.

Descrizione



02060
02160

STAFFE PER IL FISSAGGIO LATERALE DELL'ELETTROPISTONE ORIZZONTALE

Coppia di staffe per elettropistone e contropiastra in acciaio nichelato
Dimensioni staffa per elettropistone e per contropiastra:
Serie Quadra Micro mm 32 x 24 x 22
Serie Quadra mm 32 x 32 x 30

Serie Quadra Micro

Serie Quadra

Impiego: carter per l'applicazione superficiale degli elettropistoni di sicurezza orizzontali serie Quadra e Quadra Micro



02065
02165

CARTER PER ELETTROPISTONE ORIZZONTALE

Corpo carter elettropistone e contropiastra in acciaio verniciato nero
Dimensioni carter per elettropistone:
Serie Quadra Micro mm 74 x 26 x 26
Serie Quadra mm 93 x 35 x 35
Dimensioni contropiastra:
Serie Quadra Micro mm 25 x 25 x 26
Serie Quadra mm 30 x 30 x 32

Serie Quadra Micro (già comprensivo di art. 02060)

Serie Quadra (già comprensivo di art. 02160)

Impiego: carter per l'applicazione superficiale degli elettropistoni di sicurezza orizzontali serie Quadra e Quadra Micro

Confezione: carter elettropistone, carter contropiastra, staffa di fissaggio laterale e viti



02114
02114S

FRONTALE CON MECCANISMO APERTURA A CHIAVE

Frontale in acciaio inox
Dimensioni frontale: mm 150 x 40 x 3
Corpo in alluminio anodizzato
Dimensioni del corpo: mm 70 x 45 x 20
Entrata cilindro: mm 40

Per cilindro sagomato europeo standard

Con cilindro a spillo

Impiego: accessorio abbinabile agli elettropistoni di sicurezza orizzontali serie 216, 218, 219.



02208
02208R

CONTROPIASTRA PER ELETTROPISTONI SERIE QUADRA MICRO

Contropiastra in acciaio inox mm 80 x 25 x 3

Senza magneti

Con magneti regolabile in estensione



02218
02218R

CONTROPIASTRA PER ELETTROPISTONI SERIE QUADRA

Contropiastra in acciaio inox mm 100 x 40 x 3

Senza magneti

Con magneti regolabile in estensione

Art.

Descrizione

05216

CIRCUITO PWM

Dimensioni circuito: mm 70 x 20

Alimentazione in ingresso: 12 – 18 Vdc (polarizzata)

Uscita: relè Com. / N.A. / N.C. per stato catenaccio

Impiego: Circuito per la gestione del mantenimento delle bobine degli elettropistoni serie Quadra e Quadra Micro, evitando il surriscaldamento se mantenuti alimentati per lunghi periodi di tempo

Alimentazione Quadra Micro:

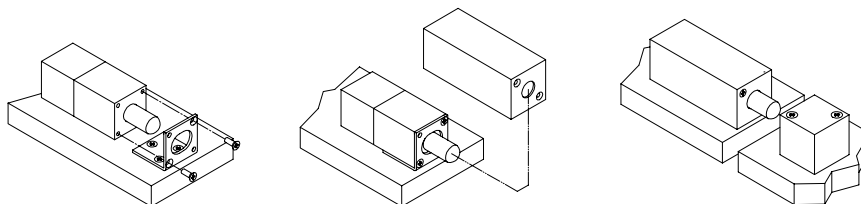
800mA di spunto e 180mA mantenimento a 12Vdc

Alimentazione Quadra:

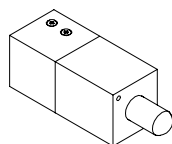
900mA di spunto e 250mA di mantenimento a 12Vdc

N.B : Per tutti gli elettropistoni serie Quadra e Quadra Micro alimentati a 12Vdc

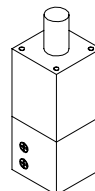
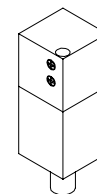
ESEMPIO APPLICATIVO STAFFE E CARTER



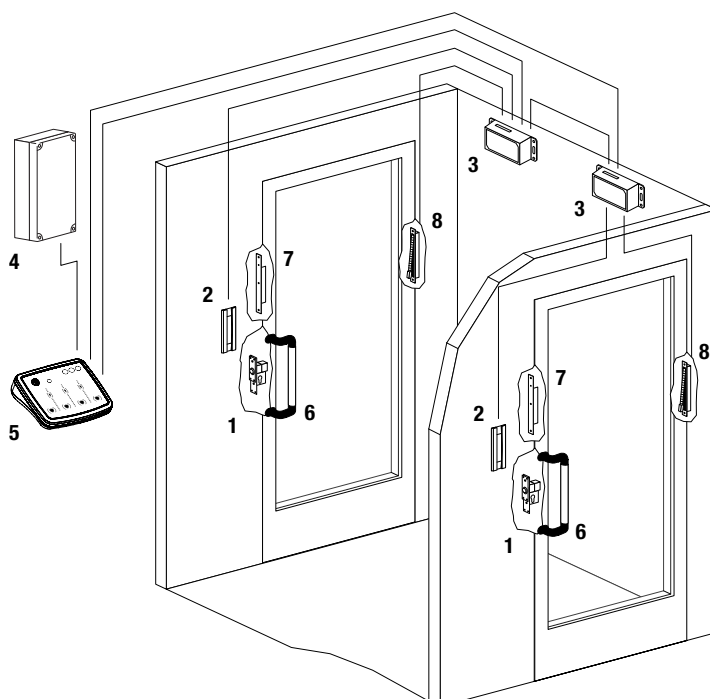
ESEMPIO APPLICATIVO CON VERSO DI FUNZIONAMENTO



Standard

Verticale verso l'alto
(a richiesta)Verticale verso il basso
(a richiesta)Inserimento meccanismo apertura
a chiave

SISTEMA DI PORTE INTERBLOCCATE CON ELETTROPISTONI SERIE QUADRA



LEGENDA

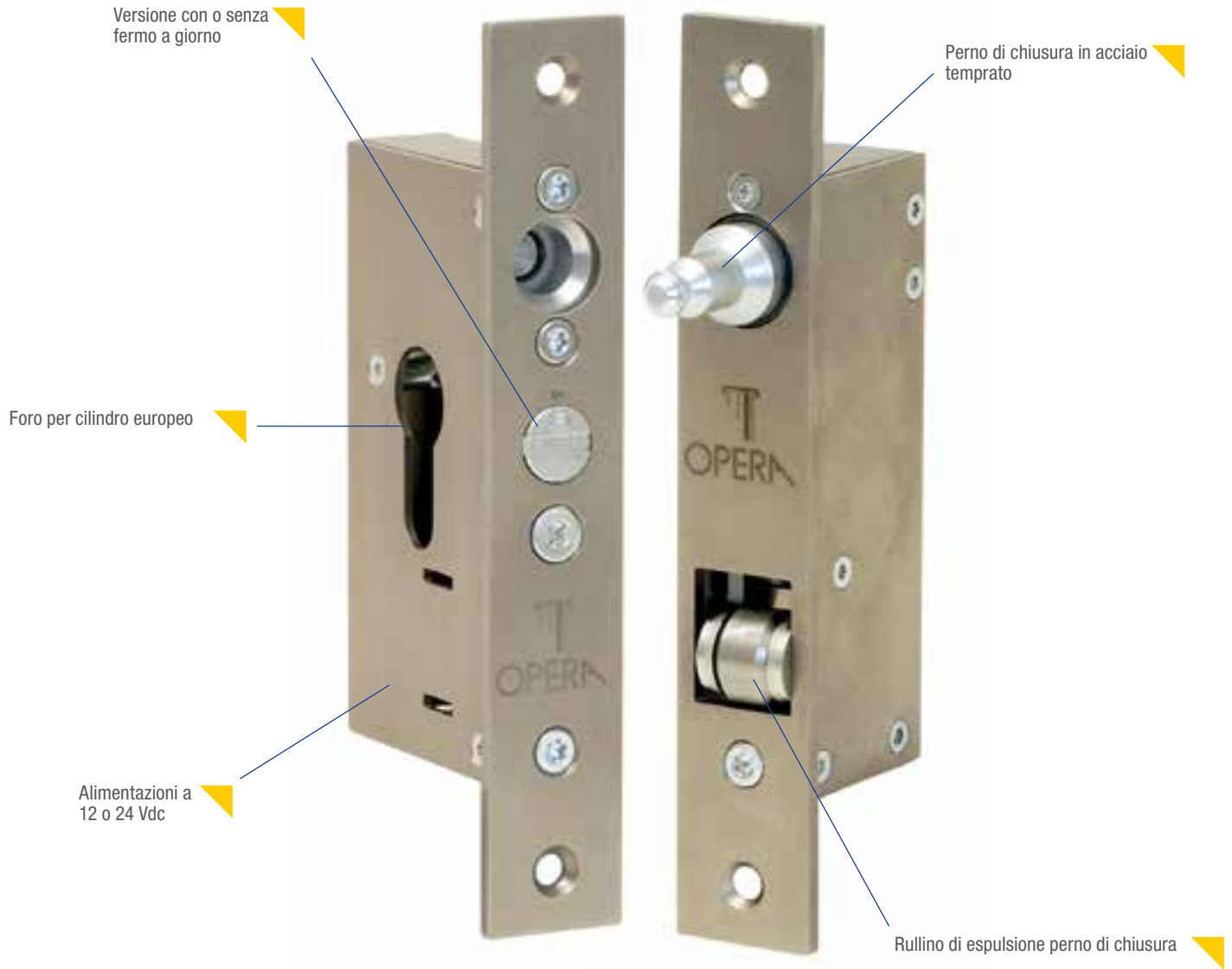
- 1 Elettropistoni
- 2 Semafori
- 3 Centralina di gestione
- 4 Alimentatore
- 5 Console di comando
- 6 Maniglioni sensitivi
- 7 Schede sensorie
- 8 Passacavi



ARCA

- ▶ ELETTROSERRATURE DI SICUREZZA
- ▶ VERSIONE KEY PER CASELLARI DI SICUREZZA E CASSEFORTI
- ▶ VERSIONE SLIDE PER PORTE SCORREVOLI AUTOMATICHE
- ▶ INTERAMENTE IN ACCIAIO INOX
- ▶ AZIONAMENTO MANUALE CON CILINDRO EUROPEO





PLUS

- ▶ Innovativa elettroserratura per porte scorrevoli
- ▶ Elevata resistenza all'effrazione, oltre 800 kg.
- ▶ Chiusa senza alimentazione
- ▶ Apertura meccanica tramite cilindro europeo
- ▶ Microinterruttore interno di segnalazione stato porta
- ▶ Contropiastra con perno retrattile a porta aperta

APERTURA INTERNA

APERTURA ESTERNA



PLUS ESEMPIO

- 1 Per porte scorrevoli a una o due ante
- 2 Non necessita di elettroniche di gestione
- 3 Richiusura meccanica all'accostamento delle ante
- 4 Per porte scorrevoli motorizzate o cancelli scorrevoli
- 5 Abbinabile a citofoni e a sistemi per controllo accessi

GUARDA IL VIDEO



Art.	Descrizione
------	-------------

22800M

ELETTOBLOCCO NORMALMENTE CHIUSO

Corpo in plastica di colore nero

Bloccato senza alimentazione

Perno di blocco in acciaio nichelato con base di fissaggio in plastica nera

Inserimento del sistema di blocco laterale per cassettiere o ante

Forza di resistenza all'apertura: Kg. 100

Alimentazione: 12-28 Vac/dc - 165 mA di spunto - 70 mA in stand-by

Corrente assorbita: 165 mA di spunto - 70 mA in mantenimento

Azionamento di apertura motorizzato

Microinterruttore C. / N.A. / N.C. di serratura chiusa e posizione di anta

Contatto in uscita per la posizione di anta chiusa

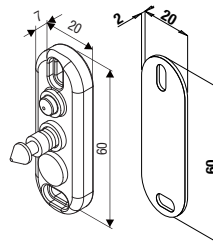
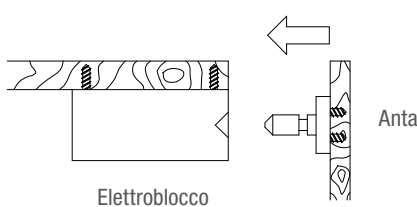
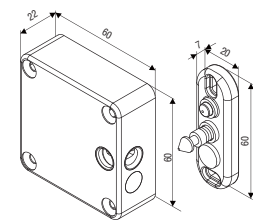
Tempo di richiusura regolabile da 2 a 5 sec.

Impiego: chiusura di sicurezza a batteria per sportelli di armadietti, di cassettiere ed ante di mobili e vetrine.

00228

00228

Spessore mm. 1 in acciaio inox per contropiastra

Spessore
articolo 00228

22800MBR

ELETTOBLOCCO RFID NORMALMENTE CHIUSO

Corpo in plastica di colore nero

Bloccato senza alimentazione

Perno di blocco in acciaio nichelato

Inserimento del sistema di blocco laterale per cassettiere o ante

Forza di resistenza all'apertura: Kg. 170

Alimentazione: 4 Batterie alcaline da 1,5 V - AAA (incluse)

Allarme per batteria scarica e sblocco automatico al 10% di carica della batteria (2,6 V)

Connettore per batteria di emergenza esterna

N° 2 Tessere RFID memorizzabili in tecnologia Mifare (1 Master e 1 Utente)

Azionamento di apertura motorizzato

Impiego: chiusura di sicurezza a batteria per sportelli di armadietti, di cassettiere ed ante di mobili e vetrine.**TESSERE A TRANSPONDER**

Tessere RFID in tecnologia Mifare

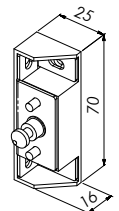
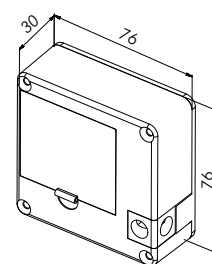
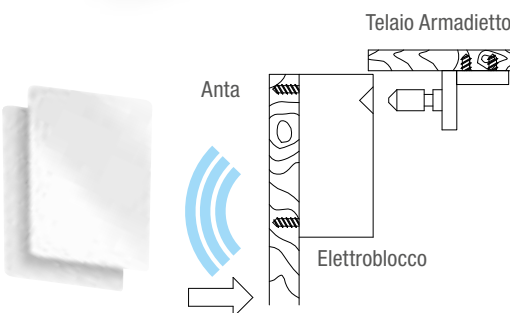
Dimensioni: mm. 86 x 54 x 0,8

Neutra

55516

55516SLA

55516SLB

Serigrafia cliente in quadricromia su un latoSerigrafia cliente in quadricromia su due lati

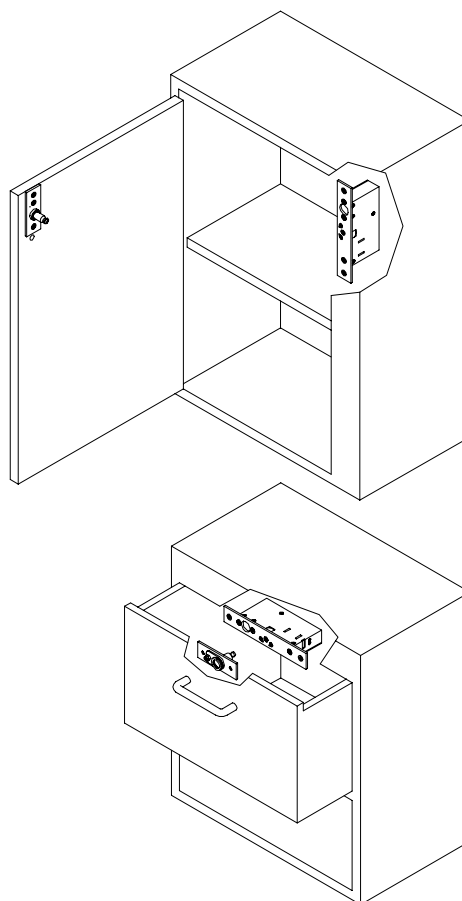
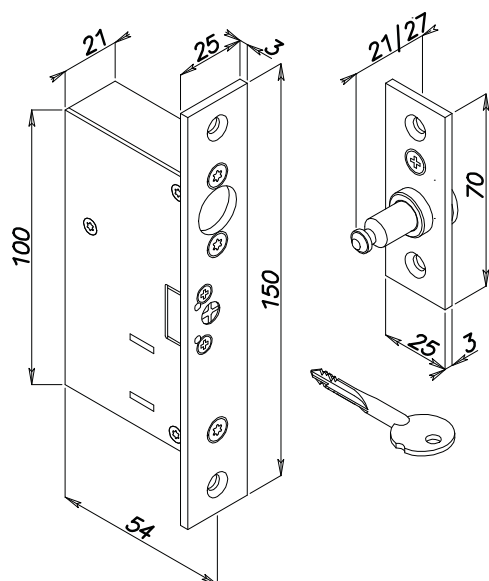
ELETTROBLOCCHI PER ARMADI BLINDATI SERIE ARCA KEY

Caratteristiche comuni: Corpo in acciaio inox. Perno di blocco in acciaio temprato nichelato su contropiastra in acciaio inox. Forza di resistenza allo scasso: Kg. 800. Inserimento del perno di blocco frontale

Impiego: chiusura di sicurezza comandabile elettricamente per la chiusura controllata di sportelli di armadi e casellari di sicurezza.

Art.	Descrizione
	<p>ELETTROBLOCCO DI SICUREZZA Bloccato senza alimentazione Frontale in acciaio inox Contropiastra in acciaio inox regolabile in estensione da 21 a 27 mm Perno diametro mm 9,5 estensione mm 25 Alimentazione: 12 o 24 Vdc Corrente Assorbita: 1.000 mA a 12 V/500 mA a 24 V Apertura: limitata alla durata dell'impulso con limitatore di corrente Microinterruttore C./N.A./N.C. di posizione del perno inserito Apertura sotto sforzo: 50 Nt</p> <p>22912 Alimentazione: 12 Vdc 22924 Alimentazione: 24 Vdc 22912CS Alimentazione: 12 Vdc-Con cilindro a spillo per apertura a chiave 22924CS Alimentazione: 24 Vdc-Con cilindro a spillo per apertura a chiave</p>

ESEMPI APPLICATIVI



NEW



Art.

Descrizione

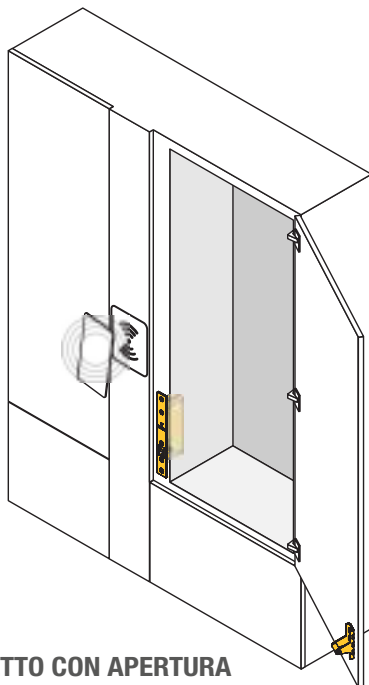
ELETTROBLOCCO ROTATIVO

Corpo della serratura e contropiastra in acciaio inox.
 Circuito elettronico interno a microcontrollore
 Comando di apertura elettronico mediante contatto N.A. pulito.
 Richiusura meccanica all'accostamento dell'anta.
 Collegamenti tramite connettore ad innesto
 Sblocco meccanico di sicurezza mediante tirante manuale.
 Segnalazione N.A./N.C. dello stato di apertura/chiusura della serratura
 Alimentazione: 12 ÷ 24 Vdc polarizzata
 Corrente di spunto: 150 mA a 12 V | 75 mA a 24 V
 Corrente a riposo: 24 mA a 12 V | 12 mA a 24 V

Impiego: Serratura ad azionamento elettronico con chiusura rotativa ad alta capacità di carico per armadietti, cassetti e vetrine.

22912A
 22912AF

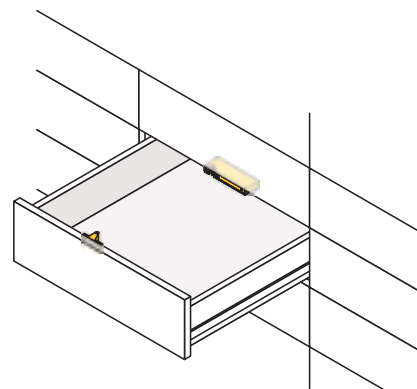
Versione senza frontale - Fissaggio frontale o laterale
Versione con frontale in acciaio inox

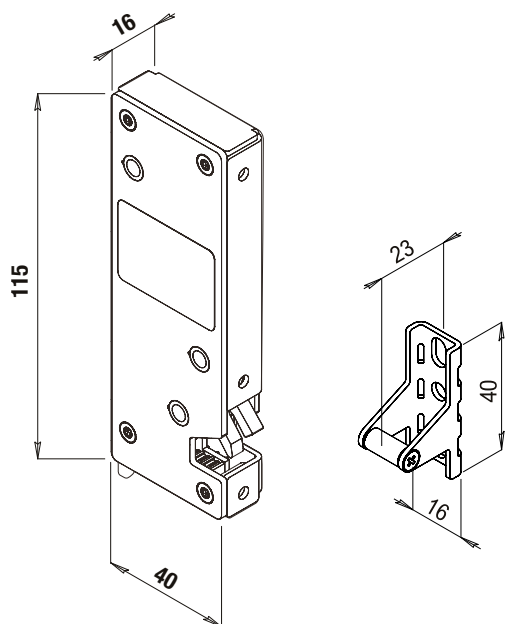
ESEMPI APPLICATIVI**ARMADIETTO CON APERTURA A LETTORE DI TESSERE (RFID)**

Chiusura per armadietti di spogliatoi in palestre e piscine, laboratori, ospedali, uffici. Sblocco elettronico comandabile da lettori RFID o da altri sistemi di autenticazione già installati. Sblocco meccanico mediante tirante per garantire la possibilità di apertura anche in assenza di corrente. Facilmente integrabile in sistemi per la consegna automatizzata di prodotti.

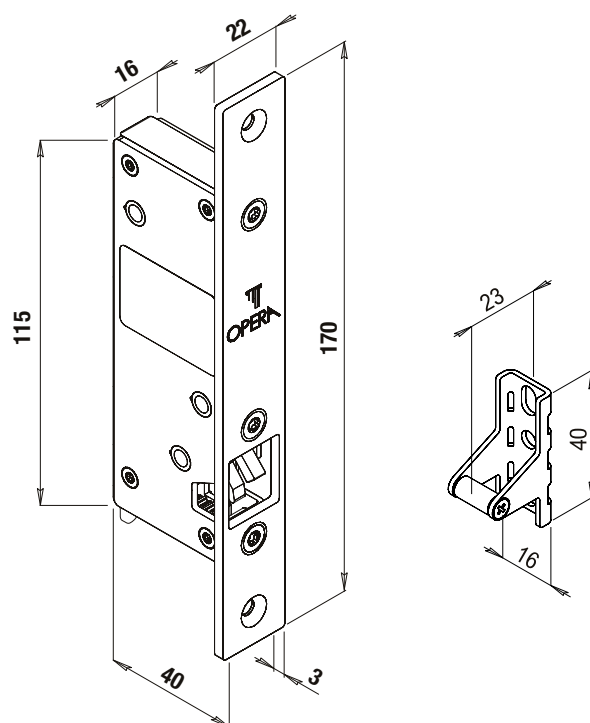
SCOMPARTI E CASSETTI DI SICUREZZA O RISERVATI

Chiusura per scomparti contenenti oggetti di natura sensibile, con meccanismo di blocco anche in totale assenza di corrente. Sblocco comandabile da sistemi di apertura da remoto con possibilità di segnalare l'effettivo stato di apertura o chiusura.



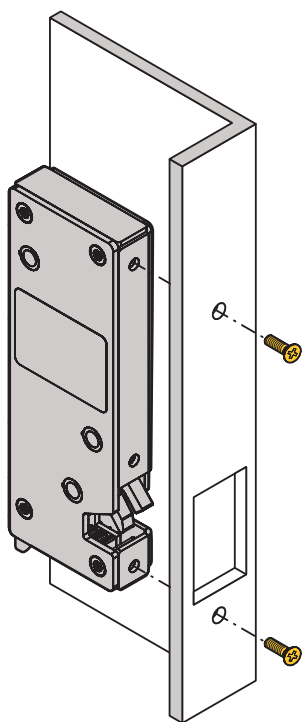
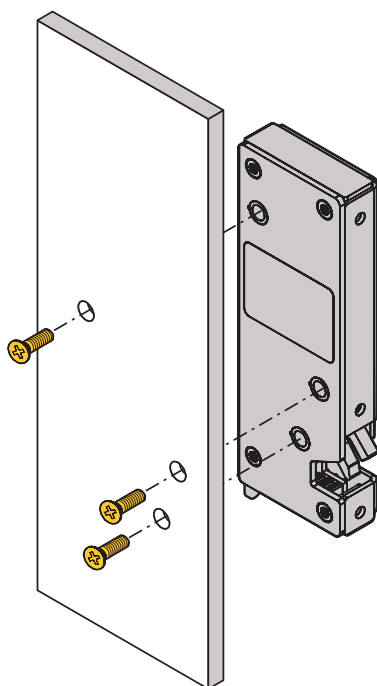
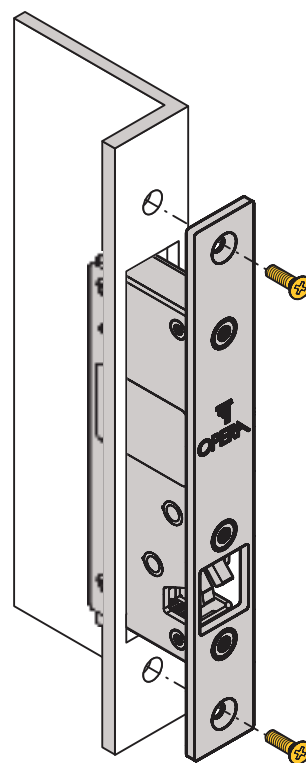


Art. 22912A



Art. 22912AF

ESEMPI FISSAGGIO

Art. 22912A
Fissaggio frontaleArt. 22912A
Fissaggio lateraleArt. 22912AF
Fissaggio frontale

NEW



Art.	Descrizione
------	-------------

ELETTROBLOCCO DI SICUREZZA

Corpo della serratura e contropiastra in acciaio inox
 Perno diametro 9,5 mm, estensione 25 mm
 Alimentazione: 12 o 24 Vdc
 Apertura: limitata alla durata dell'impulso, con limitatore di corrente
 Richiusura meccanica all'accostamento dell'anta
 Sblocco meccanico di sicurezza mediante tirante manuale.
 Microinterruttore C. / N.A./N.C. dello stato di apertura/chiusura della serratura
 Forza di resistenza allo scasso : 800 Kg.

Impiego: Elettroblocco per armadietti, cassetti e vetrine di sicurezza.

22922S

Versione senza frontale - 12 Vdc

22924S

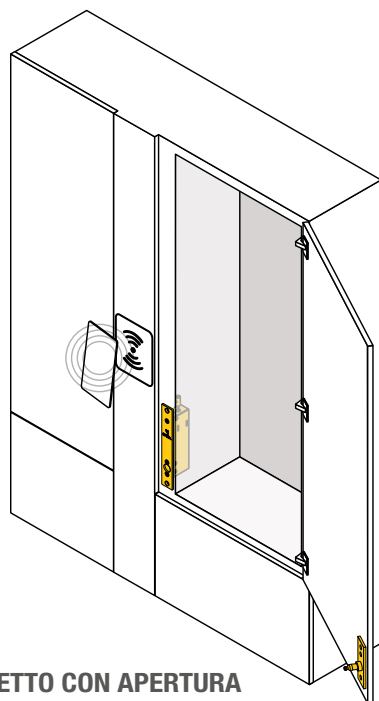
Versione senza frontale - 24 Vdc

22922SF

Versione con frontale - 12 Vdc

22924SF

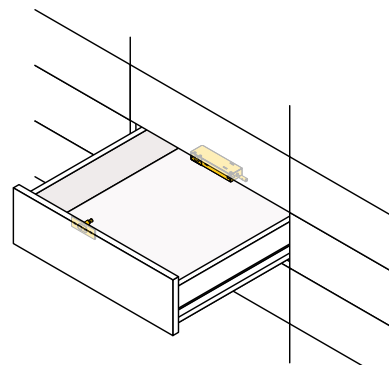
Versione con frontale - 24 Vdc

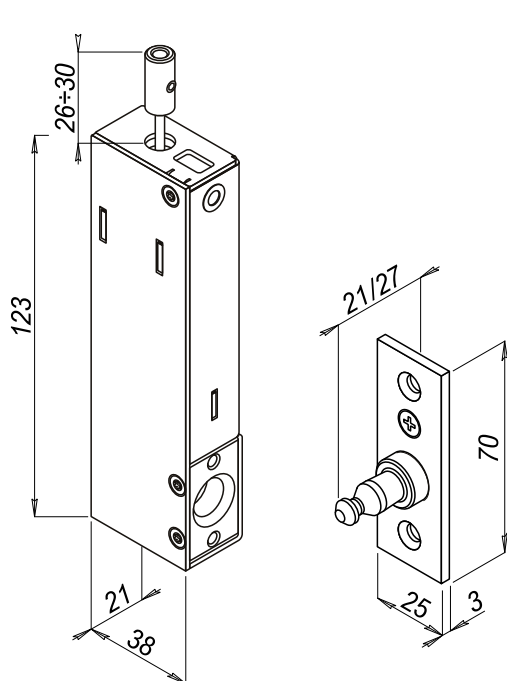
ESEMPI APPLICATIVI**ARMADIETTO CON APERTURA A LETTORE DI TESSERE (RFID)**

Chiusura per armadietti di spogliatoi in palestre e piscine, laboratori, ospedali, uffici. Sblocco elettronico comandabile da lettori RFID o da altri sistemi di autenticazione già installati. Sblocco meccanico mediante tirante per garantire la possibilità di apertura anche in assenza di corrente. Facilmente integrabile in sistemi per la consegna automatizzata di prodotti.

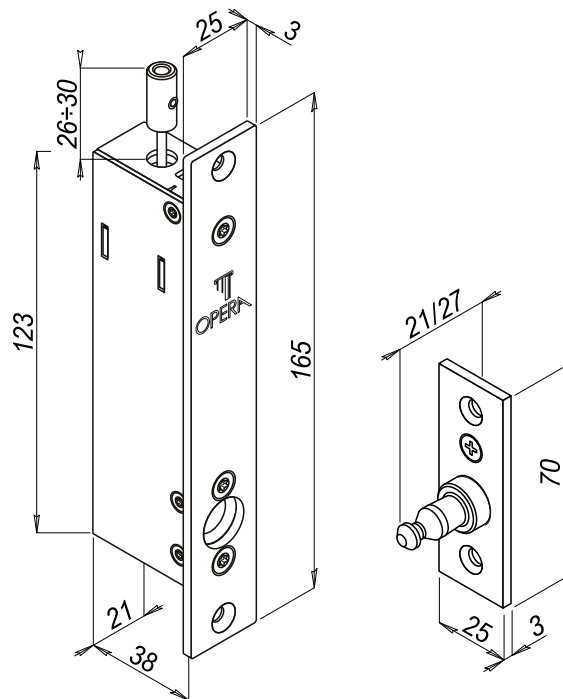
SCOMPARTI E CASSETTI DI SICUREZZA O RISERVATI

Chiusura per scomparti contenenti oggetti di natura sensibile, con meccanismo di blocco anche in totale assenza di corrente. Sblocco comandabile da sistemi di apertura da remoto con possibilità di segnalare l'effettivo stato di apertura o chiusura.



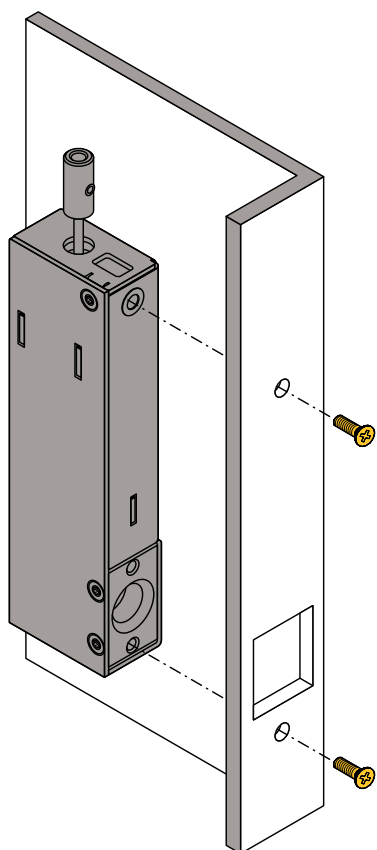
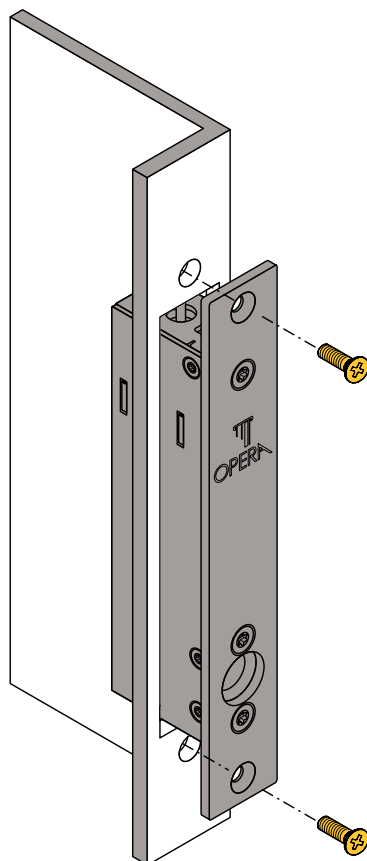
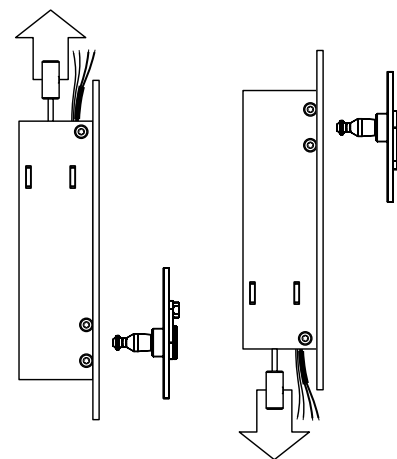


Art. 22922S - 22924S



Art. 22922SF - 22924SF

ESEMPI FISSAGGIO

Art. 22922S - 22924S
Fissaggio sul lato internoArt. 22922SF - 22924SF
Fissaggio sul frontale

VERSO DI INSTALLAZIONE
L'elettroblock può essere installato
con il tirante di sblocco verso l'alto
o verso il basso

Caratteristiche comuni: Corpo in acciaio inox. Perno di blocco in acciaio temprato nichelato su controserratura in acciaio inox. Forza di resistenza allo scasso: Kg. 800.

Impiego: chiusura di sicurezza comandabile elettricamente per la chiusura controllata di ante scorrevoli.



Art.	Descrizione
ELETTOBLOCCO DI SICUREZZA PER SCORREVOLI	
	Apertura meccanica con cilindro europeo Bloccato senza alimentazione Frontale serratura e contropiastra in acciaio inox Controserratura con sistema di fuoriuscita perno a porta accostata Perno diametro mm 9,5 estensione mm 25 Apertura: limitata alla durata dell'impulso con limitatore di corrente Entrata: mm 28 Microinterruttore C./N.A./N.C. di posizione del perno inserito
23822	Alimentazione: 12 Vdc - 1.000 mA
23824	Alimentazione: 24 Vdc - 500 mA
23822FG	Alimentazione: 12 Vdc - 1.000 mA - con fermo a giorno
23824FG	Alimentazione: 24 Vdc - 500 mA - con fermo a giorno
Versione solo meccanica	
23800	Con predisposizione per cilindro europeo
23800FG	Con predisposizione per cilindro europeo e fermo a giorno
Art. + CF	Fornito con contropiastra fissa (es. 23822CF)
Art. + CFL	Fornito con contropiastra fissa frontale lungo (es. 23822CFL)
02238CF	Contropiastra fissa frontale corto mm 70 x 25 x 3 - Ricambio
02238CFL	Contropiastra fissa frontale lungo mm 150 x 25 x 3 - Ricambio
02238	Contropiastra ad espulsione - Ricambio

CARTER DA APPLICARE PER SERRATURA SERIE KEY E SLIDE

Carter serratura e contropiastra in acciaio inox
Predisposizione per cilindro europeo
Entrata: mm 28

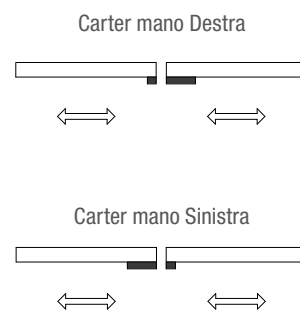
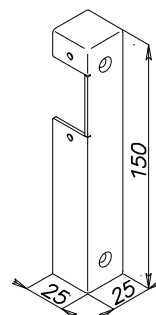
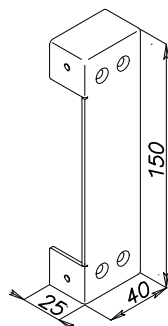
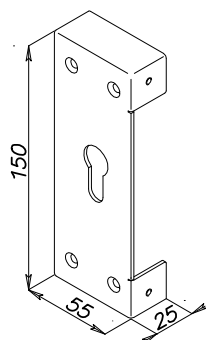


02308

- 02308.1 Carter per serratura con contropiastra standard - Mano destra
- 02308.2 Carter per serratura con contropiastra standard - Mano sinistra
- 02308.1CF Carter per serratura con contropiastra fissa - Mano destra
- 02308.2CF Carter per serratura con contropiastra fissa - Mano sinistra



02308CF



ELETTROBLOCCHI PER PORTE SCORREVOLI SERIE ARCA SLIM

Caratteristiche comuni: Corpo in acciaio inox. Perno di blocco in acciaio temprato nichelato su controserratura in acciaio inox
Forza di resistenza allo scasso: Kg. 800. Inserimento del perno di blocco frontale.

Impiego: chiusura di sicurezza comandabile elettricamente per la chiusura controllata di ante scorrevoli



Art.	Descrizione
	ELETTROBLOCCO DI SICUREZZA PER SCORREVOLI Apertura meccanica con cilindro europeo Frontale serratura e contropiastra in acciaio inox Controserratura con sistema di fuoriuscita perno a porta accostata Perno diametro mm 9,5 , estensione mm 25 Apertura: limitata alla durata o alla mancanza dell'impulso con limitatore di corrente Entrata: mm 20 Microinterruttore C. / N.A. / N.C. di posizione del perno inserito
	VERSIONE SBLOCCATO SENZA ALIMENTAZIONE Alimentazione: 12 Vdc - 1.000 mA Alimentazione: 24 Vdc - 500 mA
	VERSIONE BLOCCATO SENZA ALIMENTAZIONE Alimentazione: 12 Vdc - 1.000 mA Alimentazione: 24 Vdc - 500 mA
	VERSIONE SOLO MECCANICA Con predisposizione per cilindro europeo
23622S 23624S	
23822S 23824S	
23800S	
Art. + CF Art. + CFL	Fornito con contropiastra fissa (es.23822SCF) Fornito con contropiastra fissa frontale lungo (es. 23822CFL)
02238CF 02238CFL 02238	Contropiastra fissa - Ricambio Contropiastra fissa frontale lungo - Ricambio Contropiastra ad espulsione - Ricambio



02308

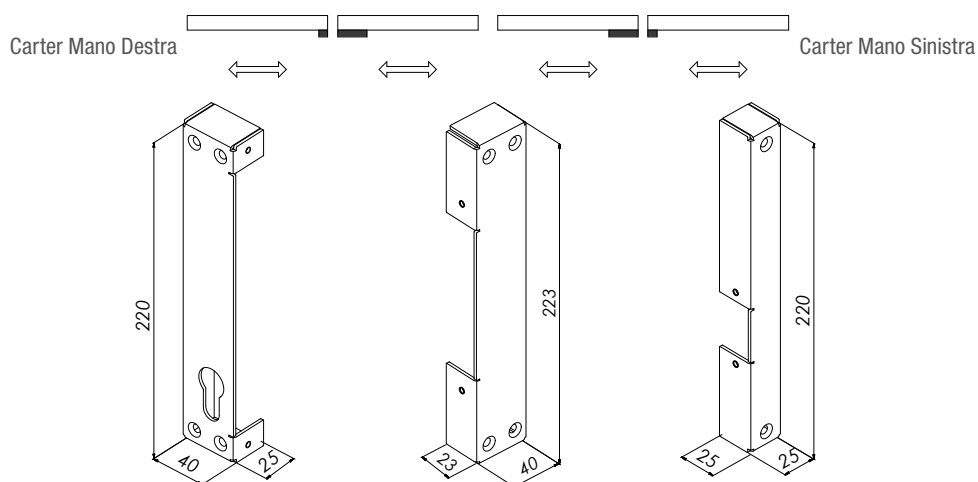


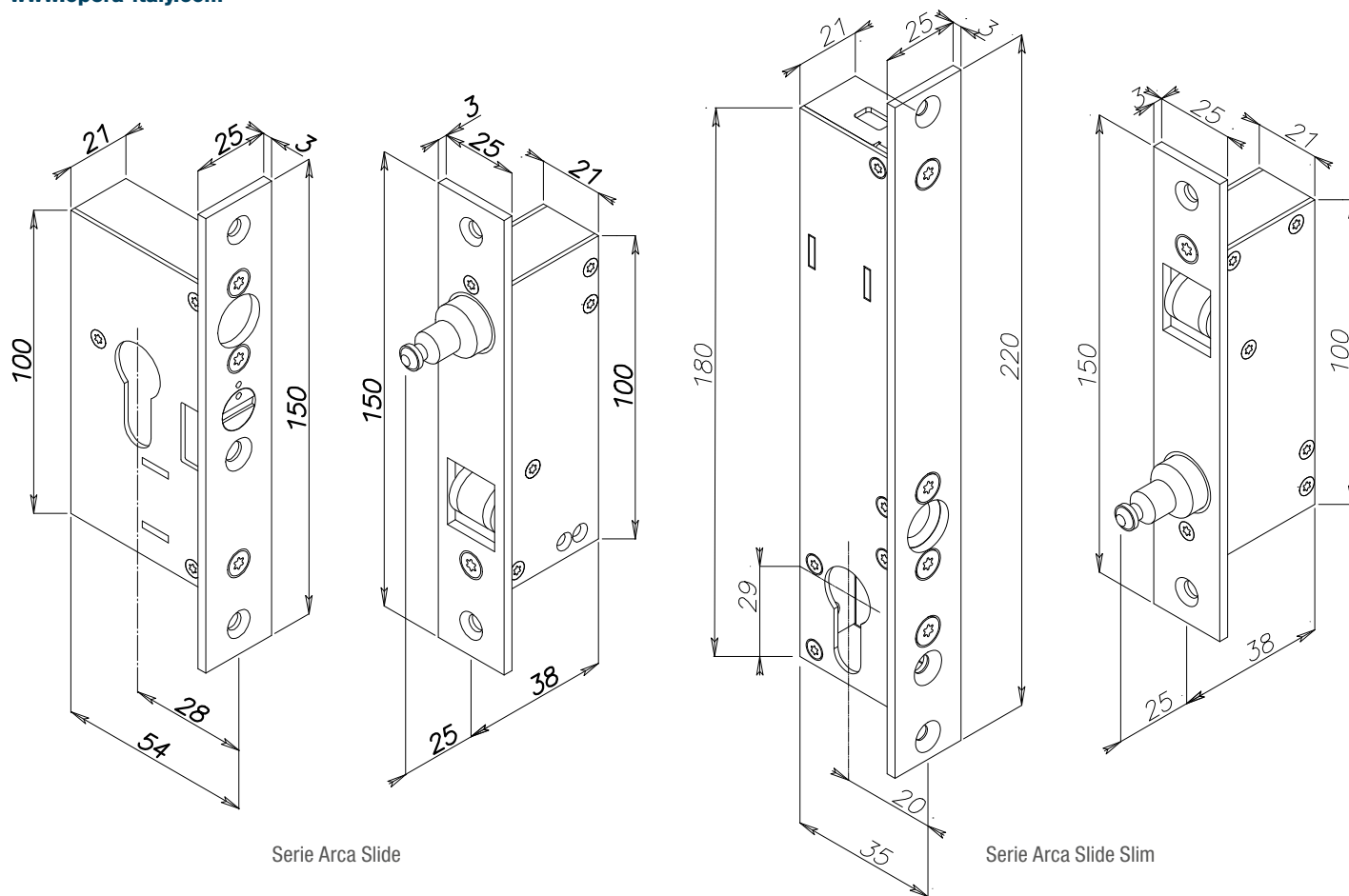
02308CF

CARTER DA APPLICARE PER SERRATURA SERIE KEY E SLIDE

Carter serratura e contropiastra in acciaio inox
Predisposizione per cilindro europeo
Entrata: mm 20

02308.1S	Carter per serratura con contropiastra standard - Mano destra
02308.2S	Carter per serratura con contropiastra standard - Mano sinistra
02308.1CFS	Carter per serratura con contropiastra fissa - Mano destra
02308.2CFS	Carter per serratura con contropiastra fissa - Mano sinistra



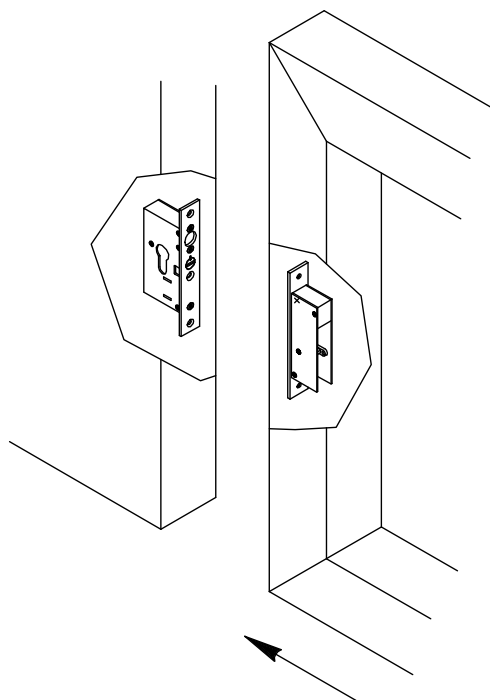


SISTEMA CONTROSERRATURA

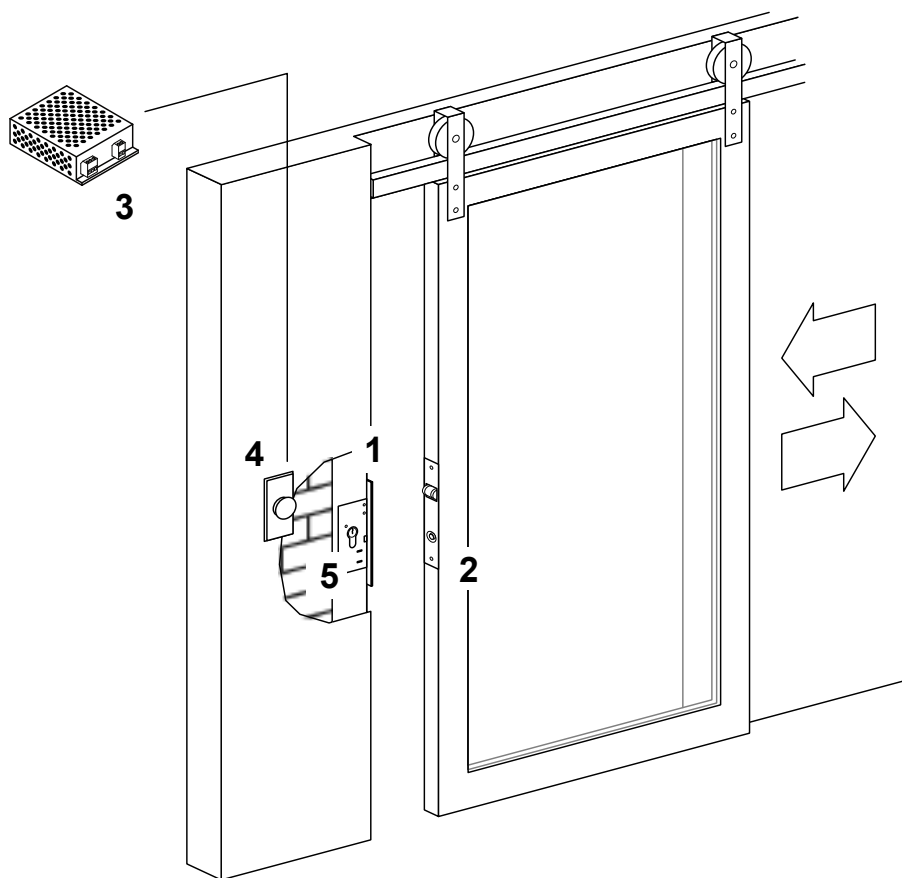


a porta chiusa

a porta aperta

VEDI
ESEMPIO APPLICATIVO

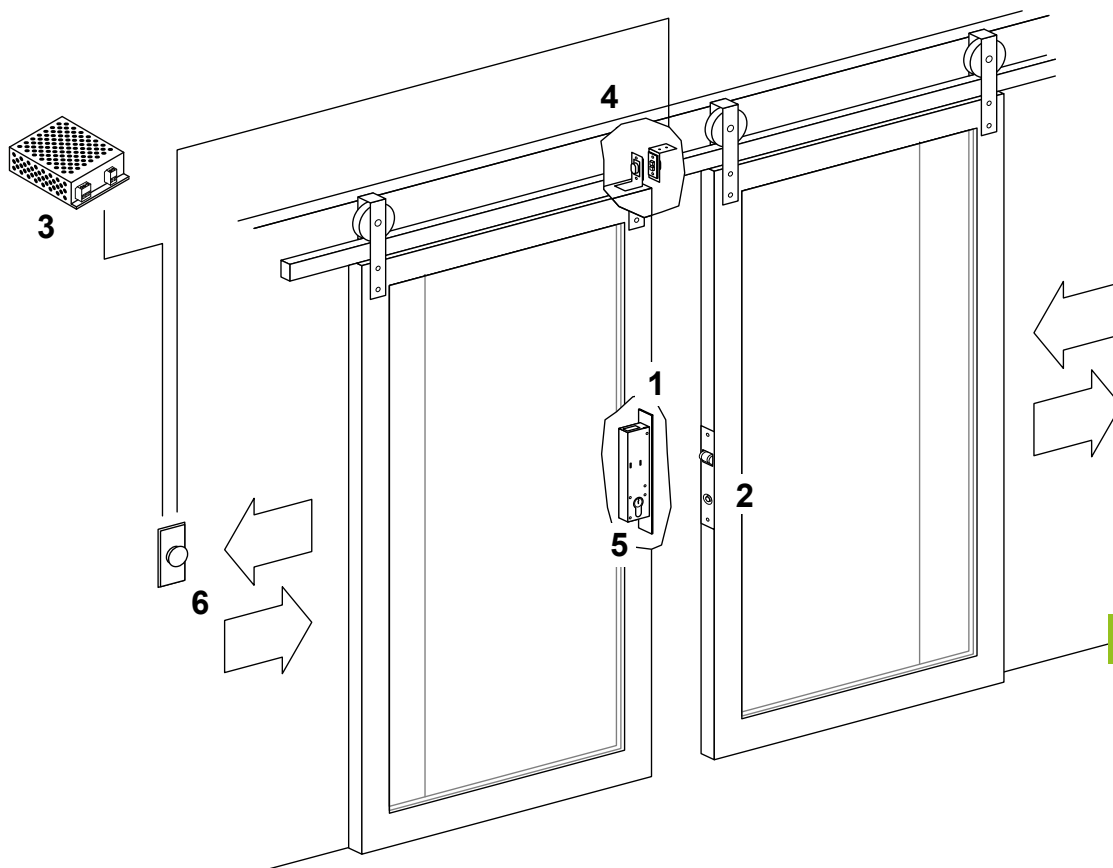
PORTA SCORREVOLE A UN'ANTA



LEGENDA

- 1 Arca Slide
- 2 Contropiastra
- 3 Alimentatore
- 4 Pulsante di apertura
- 5 Cilindro Europeo

PORTA SCORREVOLE A DUE ANTE



LEGENDA

- 1 Arca Slide
- 2 Contropiastra
- 3 Alimentatore
- 4 Contatti a molla
- 5 Cilindro Europeo
- 6 Pulsante di apertura

Art.

Descrizione

23000

ELETTROSERRATURA PER PORTE A VENTO

Apertura meccanica con cilindro europeo
 Frontale e contropiastra in acciaio inox
 Scrocco ambidestro con blocco meccanico in posizione di chiusura
 Dispositivo sul frontale per il blocco dello scrocco in posizione di chiusura
 Dimensioni scrocco: mm 26 x 15,5 x estensione mm 13
 Alimentazione: 12/24 Vac/dc
 Corrente Assorbita: 280 mA a 12 Vdc - 140 mA a 24 Vdc
 Versione: antipanico (chiusura con alimentazione)
 e sicurezza (apertura con alimentazione) selezionabile
 Entrata: mm 30
 Contatto C./N.A./N.C. di stato scrocco bloccato/sbloccato
 Fornita con n°2 contropiastre. Una per porte ad anta con battuta e una per porte a vento

Impiego: elettroserratura ideale per il funzionamento su porte a vento (apertura in entrambi i versi). La richiusura della porta avviene automaticamente all'accostamento dell'anta tramite la pressione dell'apposito dispositivo meccanico di allineamento.

A richiesta: essendo l'apertura dell'elettroserratura limitata alla durata dell'impulso elettrico (versione sicurezza) o alla mancanza dell'alimentazione (versione antipanico) si suggerisce l'utilizzo della scheda temporizzatore art. 51500 (pag. 57) per la temporizzazione dello sblocco della serratura (utilizzabile solo se l'elettroserratura viene alimentata a 12 Vdc). Nel caso fosse alimentata a 24 Vdc devono essere utilizzati dei temporizzatori commerciali non di nostra fornitura.



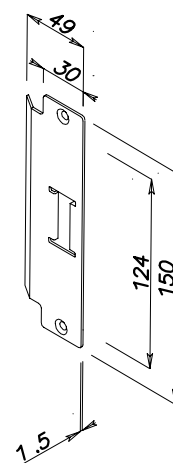
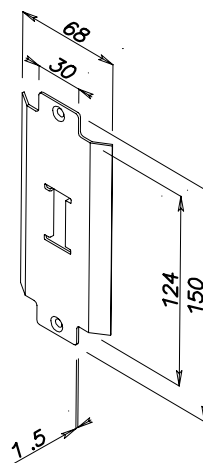
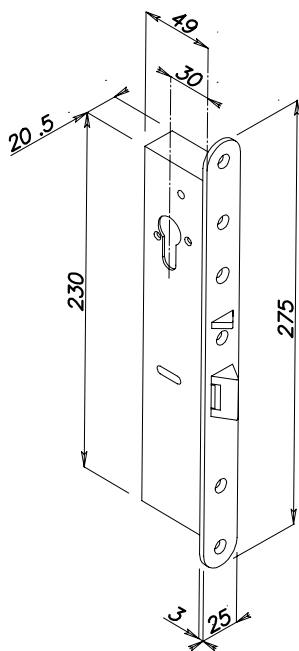
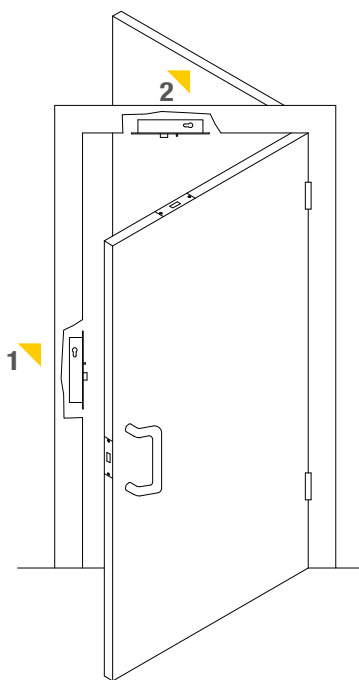
02300

02301

CONTROPIASTRA RICAMBIO

Contropiastra in acciaio mm 150 x 68 x 1,5 per porte a vento

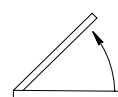
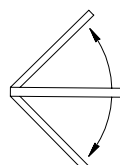
Contropiastra in acciaio mm 150 x 49 x 1,5 per porte ad anta con battuta

**ESEMPIO APPLICATIVO**

In alternativa:

1 Montaggio su telaio verticale

2 Montaggio su telaio orizzontale



Art.

Descrizione

54610A

CENTRALINA ELETTRONICA**Per la gestione di una porta**

Scatola in ABS colore bianco RAL9002 predisposta per il fissaggio a parete, all'interno di scatola elettrica o su barra DIN35 utilizzando il kit di montaggio in confezione.

Dimensioni mm 102 x 50 x 27,5

Alimentazione: 10-30 Vdc / 12-18 Vac

Corrente assorbita: 60 mA in stand-by

Elettronica di comando a microprocessore

Predisposizione per il collegamento in interblocco fra 2 o più porte

Ingressi con contatti N.A. di:

- Apertura
- Blocco
- Emergenza
- Reset Allarmi
- Posizione catenaccio
- Posizione dell'anta
- Interblocco

Uscite:

- 1 Relè di potenza, contatto configurabile N.A./N.C. - 30 Vdc/Vac, 5 A max con carico resistivo
- Relè di stato C./N.A./N.C. - 30 Vdc/Vac, 1 A max con carico resistivo per il collegamento ai semafori Rosso/Verde
- Relè C./N.A. di Allarme contatto con gurabile N.A./N.C. - 30 Vdc/Vac, 1 A max con carico resistivo per Apertura Prolungata dell'anta, Avaria, Emergenza, Apertura simultanea di 2 o più porte se collegate in interblocco

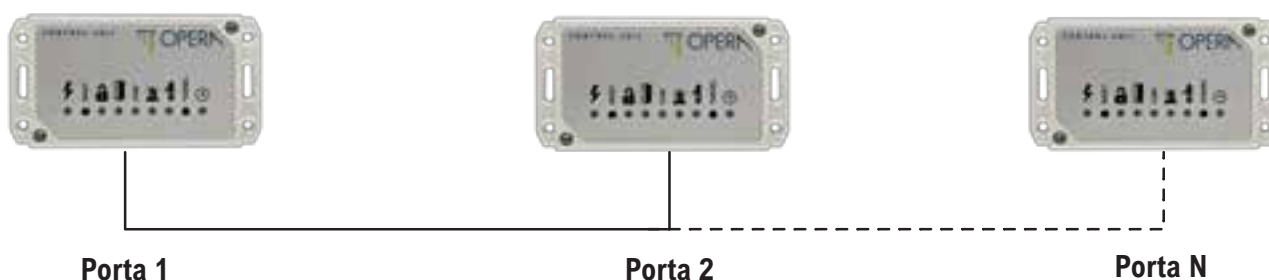
Possibilità di collegamento in cascata per interbloccare più porte fra di loro (da collegare nella misura di una per ciascuna porta da controllare).

Pulsante per il monitoraggio e la regolazione dei tempi di:

- Richiusura da 0 - 5 sec. all'accostamento dell'anta
- Richiusura da 0 - 240 sec. se l'anta non viene aperta
- Allarme di apertura prolungata dell'anta da 0 - 240 sec.

Impiego: centralina elettronica per la gestione temporizzata e/o interbloccata di:

- elettromagneti di sicurezza serie Safety art. 12800M, 13100, 13400M, 13500M, 13700, 14000 e serie 142
- elettropistoni serie Quadra art. 20610, 20810, 20911, 20913, 21610, 21614, 21810, 21814, 21911, 21915
- elettropistoni Gate Bolt art. 28700, 28710
- incontri elettrici serie Omnia 1.000 serie 346 e 348.

**CONFIGURAZIONE INTERBLOCCO**

Art.	Descrizione
54611A	<p>CONSOLE DI COMANDO UNIVERSALE CONTROL SYSTEM</p> <p>Scatola a console in alluminio di colore nero con pannello serigrafato in policarbonato Pulsanti a membrana con effetto tattile Dimensioni mm 195 x 160 x 50 (versione 1 e 2 porte) Dimensioni mm 300 x 160 x 50 (versione 3 e 4 porte) Alimentazione: 12-24 Vac/dc Connessioni tramite morsettiera a vite Ingressi N.A. per il comando di Apertura porte da console Ingressi N.A. per il comando di Apertura porte da pulsanti esterni o da maniglioni sensitivi Ingresso N.A. per il comando di Reset Ingresso N.A. per il comando di Blocco Ingresso N.A./+12 Vdc per l'attivazione di Allarme Ingresso N.A./N.C. con memoria per la gestione dell'interblocco con l'inserimento di un Metal-Detector* Ingresso N.A./N.C. di presenza persona all'interno dell'interblocco per il funzionamento automatico* Selettore a chiave ON/OFF per lo spegnimento dell'impianto tramite un relè esterno (es. art. REL12V) Selettore a chiave Manuale, Automatico, Emergenza Funzione Automatico selezionabile in n°4 modalità: mono-direzionale, bi-direzionale, prima porta aperta, da pulsanti/maniglioni sensitivi esterni sulle porte*</p>
54612A	
54613A	
54614A	<p>Segnalazioni ottiche: Led Rossi/Verdi per l'indicazione di stato serratura Aperta/Chiusa Led Rossi/Verdi per l'indicazione di stato anta Aperta/Chiusa Led di Allarme, Reset, Presenza persona, Automatico, Emergenza, Blocco, Metal-Detector, Alimentazione/Batteria scarica Buzzer interno (disinseribile) per la segnalazione acustica dell'avvenuta pressione dei pulsanti, per la segnalazione di allarme attivo e batteria scarica * Funzioni abilitate nelle console a 2 - 3 e 4 porte per il funzionamento in interblocco</p> <p>Per 1 porta Per 2 porte Per 3 porte Per 4 porte</p>

Impiego: console universale per il comando porte

Collegabile a: elettropistoncini serie Prima e Classica, elettroniche art. 54610A abbinato ai sistemi di chiusura serie Safety, Omnia 1.000, Quadra, Quadra Micro, alle elettroniche art. 54250 e 54255 abbinato alle elettroserrature motorizzate serie Maxima art. 25500



REL12V

RELÈ DI SERVIZIO

Relè con bobina polarizzata di attivazione a 12 Vdc/90 mA
Doppio scambio C./N.A./N.C. - Portata dei contatti 10 A a 250 Vac

REL24V

Relè con bobina polarizzata di attivazione a 24 Vdc/50 mA
Doppio scambio C./N.A./N.C. - Portata dei contatti 10 A a 250 Vac

Impiego: utilizzabile come relè per l'accensione e lo spegnimento dell'impianto tramite il selettore a chiave ON/OFF della console (o per altri impieghi dove sia richiesto)

Art.

Descrizione

54614B

**CONSOLE DI COMANDO UNIVERSALE
CONTROL SYSTEM SELEZIONABILE PER 1-2-3-4 PORTE**

Configurazione per 1 porta



Configurazione per 2 porte



Configurazione per 3 porte



Configurazione per 4 porte

Scatola a console in ABS di colore bianco con pannello comandi capacitivo serigrafato in policarbonato tecnologia secret light
Pulsanti capacitivi a sfioro
Dimensioni mm. 175 x 140 x 52 (versione 1,2,3 e 4 porte)

Alimentazione : 12 Vdc / 2A
Alimentatore plugin 230V / 12 Vdc – 2A (incluso nella confezione)
Connessioni seriale RS-485 tramite connettore RJ45
Pulsante ON/OFF per lo spegnimento della console
Selettore a chiave per gestione Emergenza
Funzione Automatico/Manuale selezionabile in n° 4 modalità (settaggio dip-switch interno):
mono-direzionale, bi-direzionale, prima porta aperta, da pulsanti / maniglioni sensitivi esterni sulle porte* (funzioni abilitate nelle console a 2, 3 e 4 porte per il funzionamento in interblocco)

Segnalazioni ottiche (icone) :
Tasto illuminato bianco modalità Auto/Normal (scritta abilitata illuminata bianca)
Tasto illuminato bianco/rosso modalità Blocco
Tasto illuminato bianco modalità Reset
Tasti illuminati bianco verde e rosso per i comandi apertura delle porte 1,2,3 e 4
Icône Rosse/Verdi per l'indicazione di stato serratura Aperta/Chiusa
Icône Rosse/Verdi per l'indicazione di stato anta Aperta/Chiusa
Icône di Allarme, Reset, Presenza persona, Automatico, Emergenza, Blocco, Metal-Detector, Chiamata esterna, Alimentazione/Batteria scarica
Buzzer interno (disinseribile) per la segnalazione acustica dell'avvenuta pressione dei pulsanti, per la segnalazione di allarme attivo e batteria scarica

Impiego: collegabile su linea seriale tramite circuiti di interfaccia a elettropistoni serie Prima e Classica, elettroniche art. 54610A abbinata ai sistemi di chiusura serie Safety, Omnia1.000, Quadra, Quadra Micro, alle elettroniche art. 54250 e 54255 abbinata alle elettroserrature motorizzate serie Maxima art. 25500

Art.	Descrizione
------	-------------

54615B

CIRCUITO AUSILIARIO PER LA GESTIONE DELLE PERIFERICHE

Dimensioni: per scatola in ABS in barra DIN
 Alimentazione: 12 - 24 Vdc (non polarizzata) 500mA max
 12 - 18 Vac 5VA max

Ingressi:

- N°2 contatti N.A. di apertura
- N°2 contatti N.A. chiamata citofono esterno
- N°1 contatto N.A. sensore presenza
- N°1 contatto N.A. metal detector
- N°1 contatto N.A. monitor batteria per gestione battery backup (con circuito opzionale)

Morsetti di segnale:

- N° 1 x RS-485

Pulsante interno e dip switch per la gestione delle configurazioni, led di segnalazione funzionalità e attività di rete.

Impiego: Circuito che amplia le funzionalità del sistema console via seriale per la gestione delle periferiche (metal detector, chiamata esterna, aperture ausiliarie, sensore presenza e gestione battery back-up).



54616B

CIRCUITO MASTER OpNET PER LA GESTIONE DELLA COMUNICAZIONE SERIALE

Dimensioni: scatola in ABS in barra DIN
 Alimentazione: 12 - 24 Vdc (non polarizzata) 500mA max
 12 - 18 Vac 5VA max

Morsetti di segnale: 2 x RS-485

Interfacciamento GPIO: pulsante interno per gestione delle configurazioni, dip switch interno per configurazioni, led di segnalazione funzionalità e attività di rete.

Impiego: Circuito per la gestione della comunicazione di tutte le periferiche cablate via seriale.



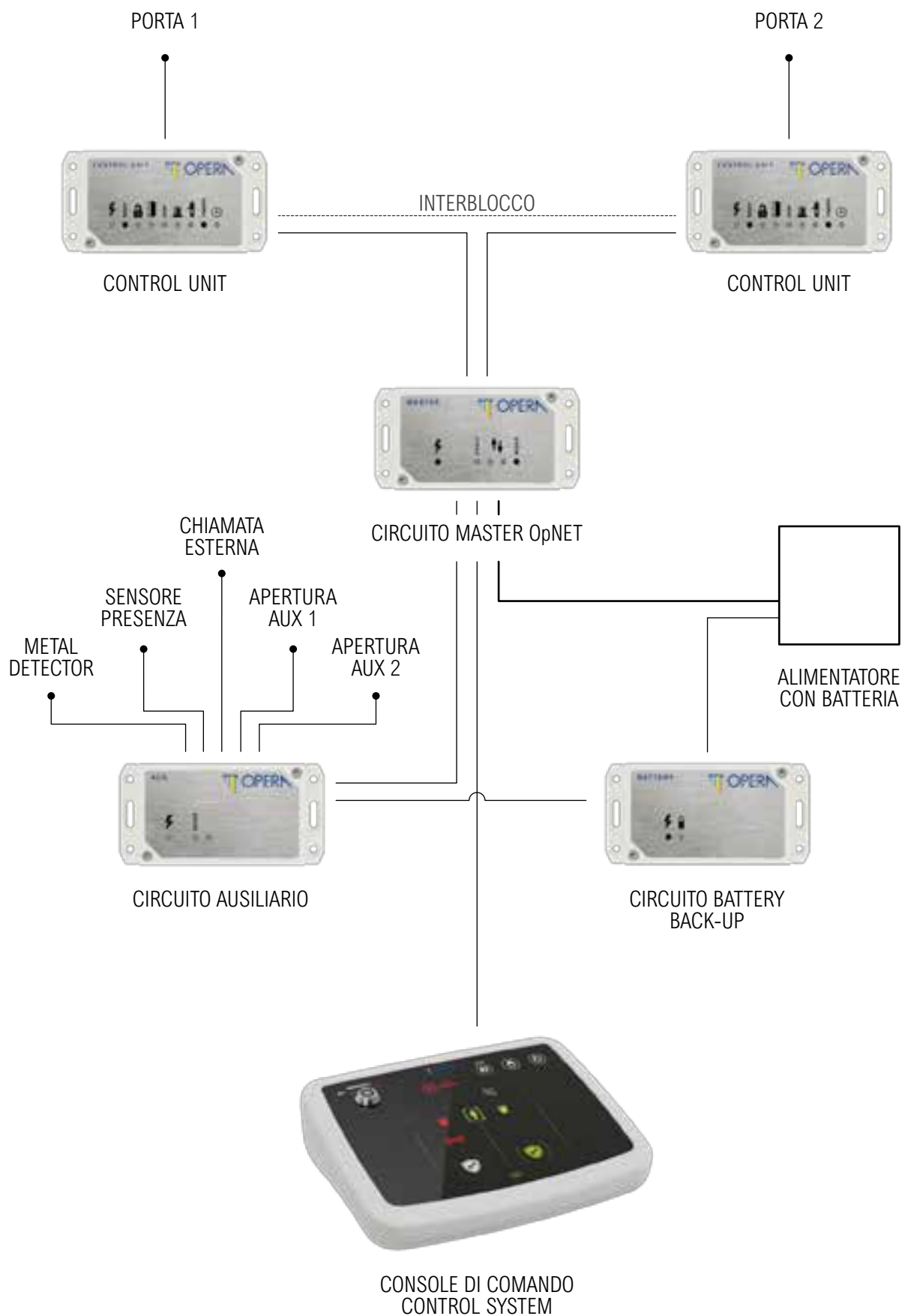
54617B

CIRCUITO BATTERY BACK-UP

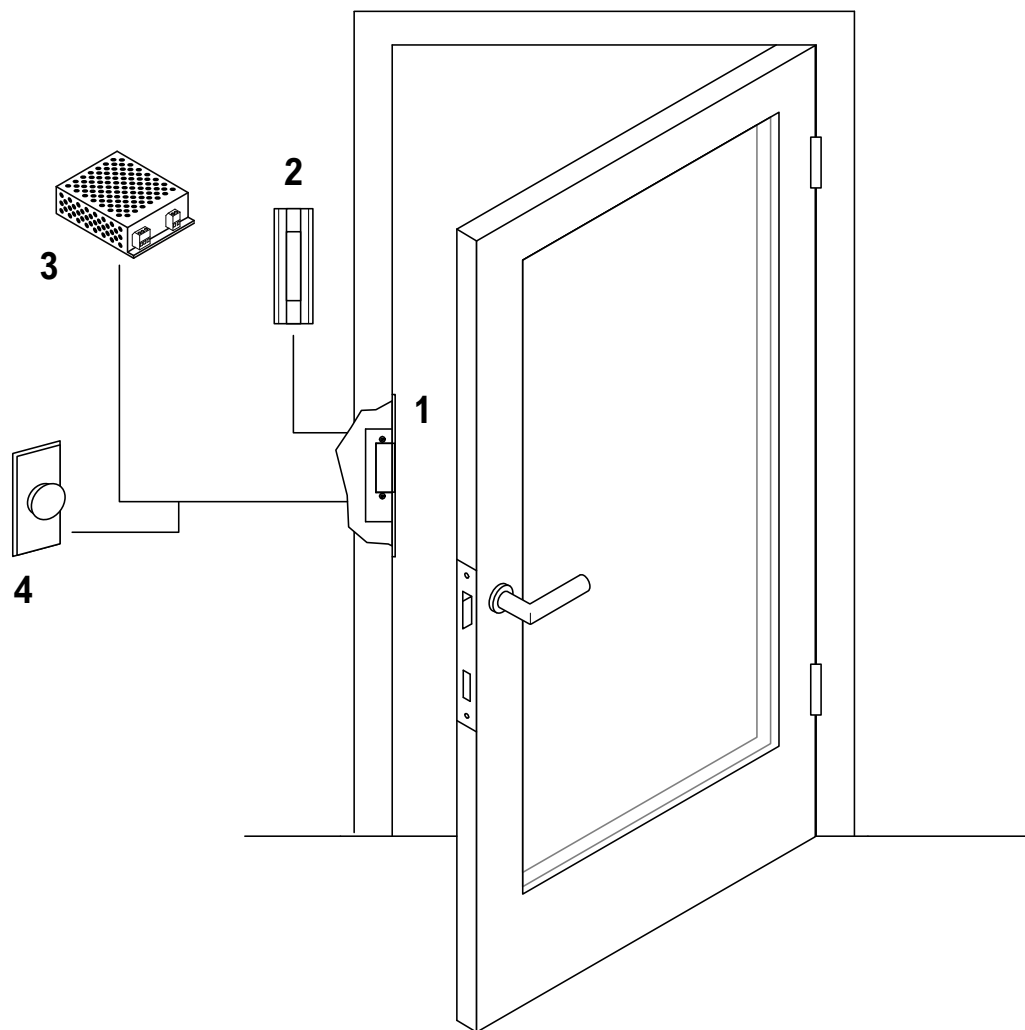
Dimensioni: per scatola in ABS in barra DIN
 Alimentazione: 12 -18 Vac / 15 - 24 Vdc - Corrente 5A max
 Potenza massima assorbita 75 W
 Tensione regolata in uscita 13 Vdc

Impiego: Circuito che permette la gestione della presenza e dello stato di carica/scarica della batteria di back-up.





SISTEMA DI CHIUSURA CON INCONTRO ELETTRICO DI SICUREZZA OMNIA 1.000



LEGENDA

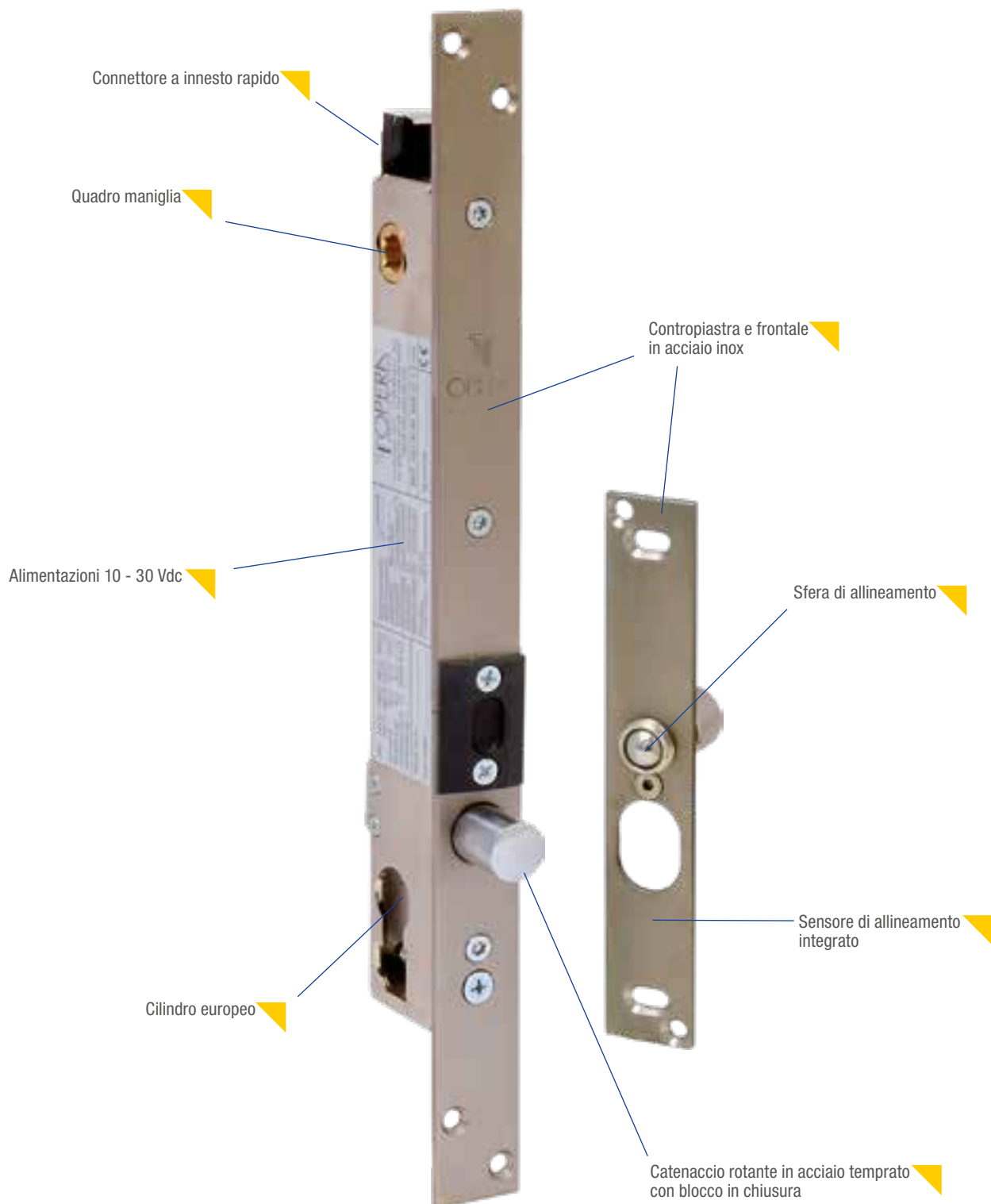
- 1 Incontro elettrico di sicurezza
- 2 Semaforo
- 3 Alimentatore
- 4 Pulsante di apertura remoto



PRIMA

- ▶ ELETTRIPISTONI DI SICUREZZA
- ▶ CATENACCIO ROTANTE ANTITAGLIO E ANTIEFFRAZIONE
- ▶ AZIONAMENTO MANUALE CON CILINDRO EUROPEO E MANIGLIA
- ▶ PER USO INTENSIVO E CONTINUATIVO
- ▶ IDEALI PER PORTE IN ALLUMINIO O ACCIAIO
- ▶ IN CONFIGURAZIONE SINGOLE O INTERBLOCCATE





PLUS

- ▶ Elettropistone di sicurezza da montante
- ▶ Catenaccio rotante in acciaio temprato con blocco in chiusura
- ▶ Versioni con catenaccio aperto o chiuso in assenza di alimentazione
- ▶ Elettronica di gestione interna a microprocessore
- ▶ Elevata resistenza all'effrazione
- ▶ Apertura meccanica con cilindro europeo o maniglia
- ▶ Richiusura automatica con temporizzazioni regolabili

PORTA SINGOLA CON ELETTROPISTONE

APERTURA INTERNA



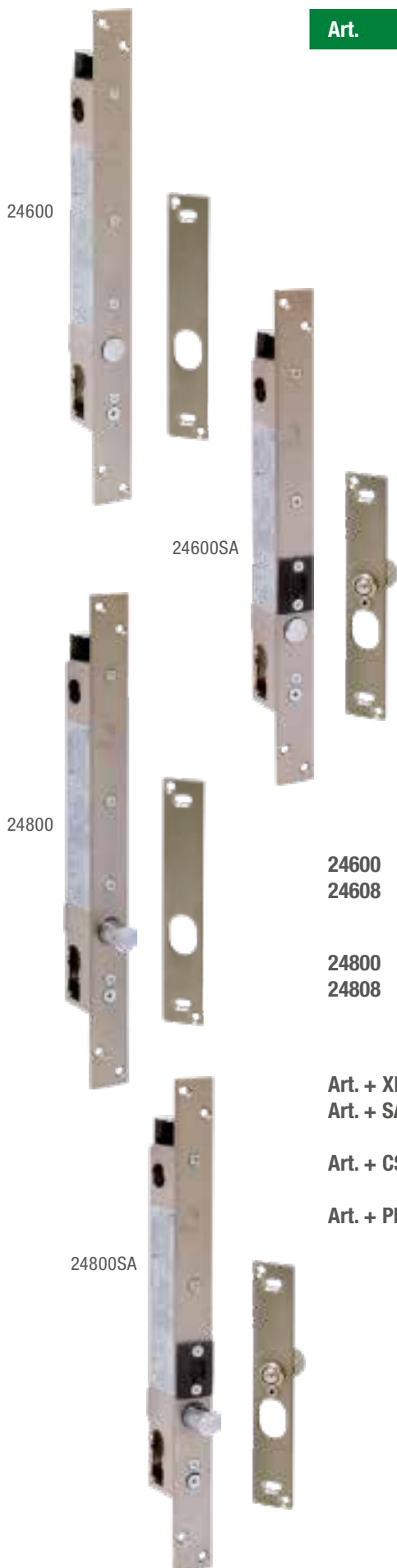
APERTURA ESTERNA



PLUS ESEMPIO

- ▶ Elettropistone da montante per porte di sicurezza
- ▶ Inserimento sul telaio o sull'anta
- ▶ Gestione per porta singola (condomini, uffici, aziende...)
- ▶ Gestione per porte interbloccate (banche, gioiellerie, enti...)
- ▶ Abbinabile a citofoni e a sistemi per controllo accessi





Art.

Descrizione

ELETTROPISTONE DI SICUREZZA PER INTERBLOCCO

Apertura meccanica con cilindro europeo

(non utilizzabile il cilindro con pomolo interno)

Frontale in acciaio inox mm 320 x 25 x 3

Contropiastra in acciaio inox mm 150 x 25 x 3 con magnete di allineamento

Catenaccio rotante in acciaio temprato antitaglio con blocco meccanico in posizione di chiusura

Dimensioni catenaccio: estensione mm 20 (mm 25 nella versione XL), diametro mm 16

Dimensioni corpo serratura a pag. 163

Alimentazione: da 10 a 30 Vdc

Corrente Assorbita: 2,5/3 A di spunto

130/230 mA di mantenimento a controllo elettronico

Elettronica di comando a microprocessore interna

Collegamento tramite connettore ad innesto rapido

Predisposizione per il collegamento in interblocco fra 2 o più porte

Comandi N.A. di Apertura, Blocco, Emergenza e Reset Allarmi

Contatto C./N.A./N.C. di posizione catenaccio

Contatto N.A. di posizione dell'anta per la funzione di monitoraggio Aperta/

Chiusa o per l'utilizzo di un sensore di allineamento porta esterno

Contatto Open Collector di Allarme per Apertura Prolungata da 0 a 120

sec. dell'anta, Avaria, Emergenza, Apertura simultanea di 2 o più porte se

collegate in configurazione di interblocco

Controllo opto-elettronico della posizione di catenaccio

Sensore magnetico interno per la posizione di anta

Pulsanti per il monitoraggio e la regolazione dei tempi di richiusura da 0-5

sec. all'accostamento dell'anta e da 0-60 sec. se l'anta non viene aperta

Le temporizzazioni sono disinseribili per l'utilizzo dell'elettropistone con

elettroniche di gestione esterne

Pulsante per il monitoraggio e la regolazione del tempo di intervento

dell'allarme di Apertura Prolungata dell'anta (funzione disinseribile)

Funzionamento: verticale (orizzontale su richiesta vedi pag. 163)

Catenaccio aperto in assenza di corrente

Senza quadro maniglia

24600

Con quadro maniglia mm 8

24608

Catenaccio chiuso in assenza di corrente

Senza quadro maniglia

24800

Con quadro maniglia mm 8

24808

Entrate disponibili: mm 25 - 30 - 35 - 60 (costo extra)**A richiesta:**Catenaccio estensione maggiorata + 5 mm

Art. + XL

Elettropistone con sfera anti-rimbalzo di allineamento montata direttamente

Art. + SA

sulla contropiastra con lo scivolo in ABS sul frontaleElettropistone con cilindro per chiave a spillo inserito

Art. + CS

(entrate disponibili mm 27, 32 e 37)

Art. + PK

Elettropistone per cilindro svizzero diam. 22 (entrata disponibile mm 35)**Extra Entrata:** mm 60**Confezione:** elettropistone, contropiastra, connettore e vite cilindro

KIT INTERBLOCCHI CON ELETTROPISTONI DI SICUREZZA VERTICALI SERIE PRIMA

Art.	Descrizione
------	-------------



KIT PER INTERBLOCCO ESEMPIO 1

Funzionamento: Gestione delle porte con apertura manuale tramite pulsanti da console

Kit formato da:

N°2 Elettropistoni serie 24600 o 24800 (specificare l'entrata)

N°1 Alimentatore Art. 05320A o 05312A (in box con vano batteria)

N°1 Console di comando Art. 54612A

N°2 Passacavi a scomparsa (con la serratura montata sull'anta) Art. 08600

N°1 Batteria tampone Art. 00712



KIT PER INTERBLOCCO ESEMPIO 2

Funzionamento: Gestione delle porte con apertura manuale tramite pulsanti da console

Segnalazioni semaforiche da inserire sul montante della porta per agevolare la gestione delle aperture al pubblico

Kit formato da:

N°2 Elettropistoni serie 24600 o 24800 (specificare l'entrata)

N°1 Alimentatore Art. 05320A o 05312A (in box con vano batteria)

N°1 Console di comando Art. 54612A

N°4 Semafori Art. 55010 (Argento o Nero) o 55030

N°2 Passacavi a scomparsa (con la serratura montata sull'anta) Art. 08600

N°1 Batteria tampone Art. 00712



KIT PER INTERBLOCCO ESEMPIO 3

Funzionamento: Gestione delle porte con apertura manuale tramite pulsanti da console

Segnalazioni semaforiche da inserire sul montante della porta per agevolare la gestione delle aperture e citofono per la chiamata e trasmissione con il pubblico all'esterno.

Kit formato da:

N°2 Elettropistoni serie 24600 o 24800 (specificare l'entrata)

N°1 Alimentatore Art. 05320A o 05312A (in box con vano batteria)

N°1 Console di comando Art. 54612A

N°3 Semafori Art. 55010 (Argento o Nero) o 55030

N°1 Semaforo citofonico Art. 55012 (Argento o Nero) o 55030 + 55033

N°1 Cornetta citofonica Art. 05513

N°2 Passacavi a scomparsa (con la serratura montata sull'anta) Art. 08600

N°1 Batteria tampone Art. 00712



KIT PER INTERBLOCCO ESEMPIO 4

Funzionamento: Gestione delle porte con apertura manuale tramite pulsanti da console e Automatica tramite pulsanti esterni sui semafori.

Segnalazioni semaforiche da inserire sul montante della porta per agevolare la gestione delle aperture e citofono per la chiamata e trasmissione con il pubblico all'esterno.

Kit formato da:

N°2 Elettropistoni serie 24600 o 24800 (specificare l'entrata)

N°1 Alimentatore Art. 05320A o 05312A (in box con vano batteria)

N°1 Console di comando Art. 54612A

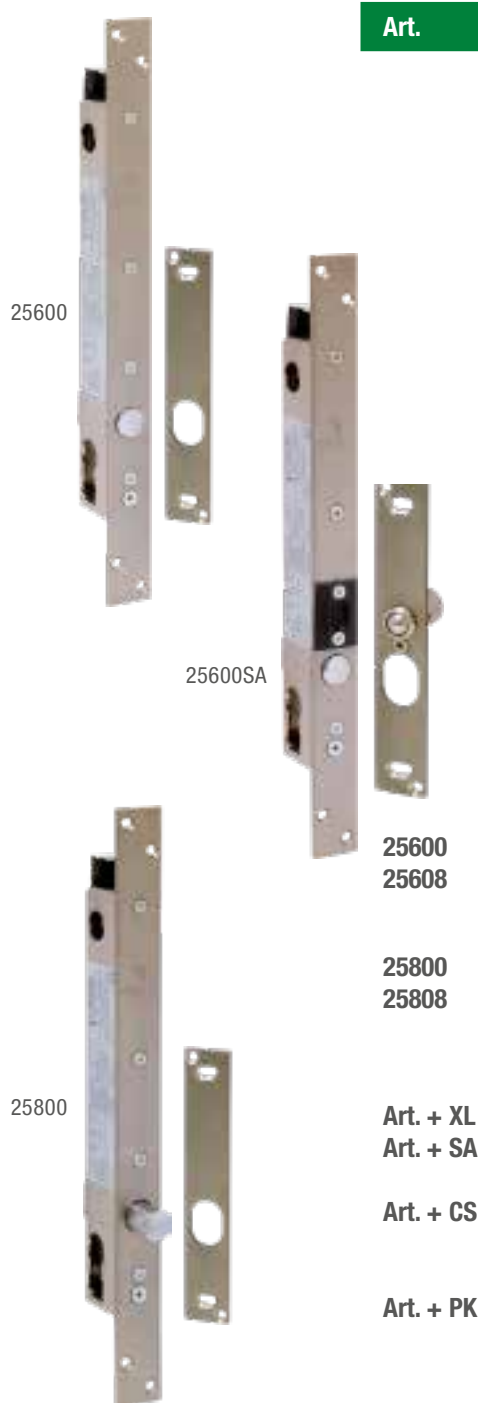
N°3 Semafori con pulsante di apertura Art. 55011 (Argento o Nero) o 55031

N°1 Semaforo citofonico con pulsante Art. 55014 (Argento o Nero) o 55031 + 55033

N°1 Cornetta citofonica Art. 05513

N°2 Passacavi a scomparsa (con la serratura montata sull'anta) Art. 08600

N°1 Batteria tampone Art. 00712



Art.	Descrizione
------	-------------

ELETTOPISTONE DI SICUREZZA PER PORTA SINGOLA

Apertura meccanica con cilindro europeo
(non utilizzabile il cilindro con pomolo interno)
 Frontale in acciaio inox mm 320 x 25 x 3
 Contropiastra in acciaio inox mm 150 x 25 x 3 con magneti di allineamento
 Catenaccio rotante in acciaio temprato antitaglio con blocco meccanico in posizione di chiusura
 Dimensioni catenaccio: estensione mm 20 (mm 25 nella versione XL), diametro mm 16
 Dimensioni corpo serratura a pag. 163
 Alimentazione: da 10 a 30 Vdc
 Corrente Assorbita: 2,5/3 A di spunto - 130/230 mA di mantenimento a controllo elettronico permanente
 Elettronica di comando a microprocessore interna
 Collegamento tramite connettore ad innesto rapido
 Predisposizione collegamento in interblocco fra 2 o più porte
 Comando N.A. di Apertura
 Contatto C./N.A./N.C. di posizione catenaccio
 Controllo opto-elettronico della posizione di catenaccio
 Sensore magnetico interno per la posizione di anta
 Pulsanti per il monitoraggio e la regolazione dei tempi di richiusura da 0-5 sec. all'accostamento dell'anta e da 0-60 sec. se l'anta non viene aperta
 Le temporizzazioni sono disinseribili per l'utilizzo dell'elettropistone con elettroniche di gestione esterne
 Funzionamento: verticale (orizzontale su richiesta vedi pag. 163)

Catenaccio aperto in assenza di corrente:

Senza quadro maniglia
Con quadro maniglia mm 8

Catenaccio chiuso in assenza di corrente:

Senza quadro maniglia
Con quadro maniglia mm 8

Entrate disponibili: mm 25 - 30 - 35 - 60 (costo extra)

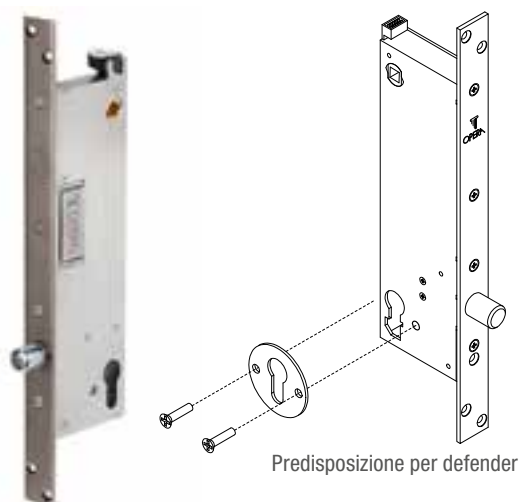
A richiesta:

- Art. + XL** Catenaccio estensione maggiorata + 5 mm
- Art. + SA** Elettropistone con sfera anti-rimbalzo di allineamento montata direttamente sulla contropiastra con lo scivolo in ABS sul frontale
- Art. + CS** Elettropistone con cilindro per chiave a spillo inserito (entrate disponibili mm 27, 32 e 37)

Art. + PK Elettropistone per cilindro svizzero diam. 22 (entrata disponibile mm 35)
Extra Entrata: mm 60

Confezione: elettropistone, contropiastra, connettore e vite cilindro

Versione 25808 60



Predisposizione per defender

ELETTROPISTONI DI SICUREZZA VERTICALI SERIE PRIMA BASE



Art.

Descrizione

ELETTROPISTONE DI SICUREZZA PER PORTA SINGOLA

Caratteristiche tecniche: vedi pagina 158.

OP57036**Elettropistoni compatibili con tipo Corni serie 57036/38**

Con quadro maniglia - Catenaccio aperto in assenza di corrente

OP57038

Con quadro maniglia - Catenaccio chiuso in assenza di corrente

25600FL**Elettropistoni per sostituzione di serrature elettriche da montante**

Catenaccio aperto in assenza di corrente - Senza quadro maniglia

25608FL

Catenaccio aperto in assenza di corrente - Con quadro maniglia mm 8

25800FL

Catenaccio chiuso in assenza di corrente - Senza quadro maniglia

25808FL

Catenaccio chiuso in assenza di corrente - Con quadro maniglia mm 8

Entrate disponibili: mm 25 - 30 - 35 - 60**A richiesta:****Art. + XL**

Catenaccio estensione maggiorata + 5 mm

Art. + SA

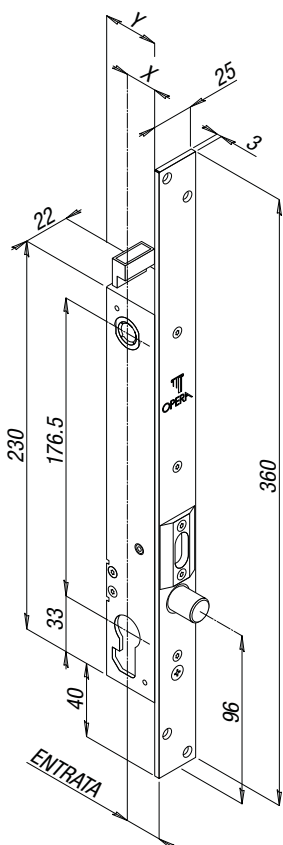
Elettropistone con sfera anti-rimbalzo di allineamento montata direttamente sulla contropiastra con lo scivolo in ABS sul frontale

Art. + CS

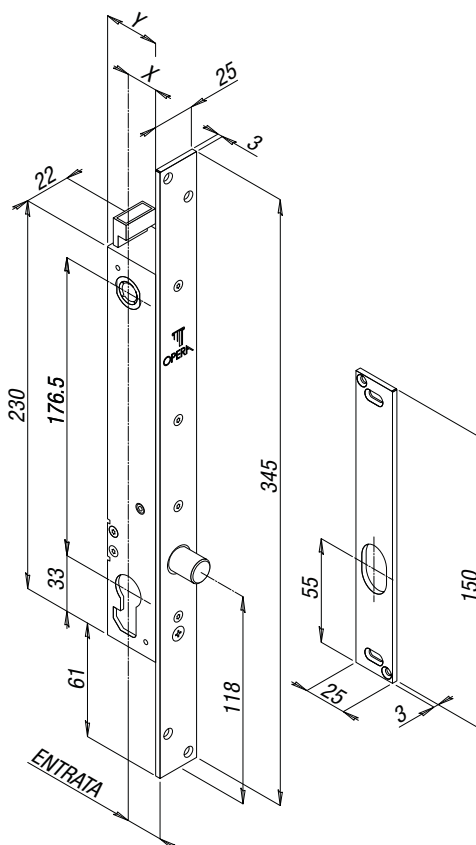
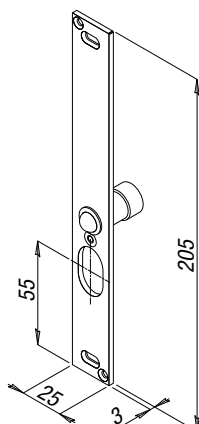
Elettropistone con cilindro per chiave a spillo inserito (entrate disponibili mm 27, 32 e 37)

Extra Entrata: mm 60**Confezione:** elettropistone, contropiastra, connettore e vite cilindro

ENTRATA	X	Y
25	22	35
30	27	40
35	32	45
60	57	70



OP57038



25808FL



Art.	Descrizione
25908	<p>ELETTROPISTONE DI SICUREZZA PER PORTA SINGOLA Apertura meccanica con cilindro europeo (non utilizzabile il cilindro con pomolo interno) Frontale in acciaio inox mm 320 x 25 x 3 Contropiastra in acciaio inox mm 150 x 25 x 3 Scrocco antitaglio in acciaio temprato reversibile Dimensioni corpo serratura a pag. 163 Dimensioni scrocco: mm 16 di diametro x 14 x 16 di estensione Alimentazione: da 10 a 30 Vdc Corrente Assorbita: 2,5/3 A di spunto -130/230 mA di mantenimento a controllo elettronico permanente Elettronica di comando a microprocessore interna Collegamento tramite connettore ad innesto rapido Comando N.A. di Apertura Contatto C./N.A./N.C. di posizione scrocco Controllo opto-elettronico della posizione di scrocco Pulsante per il monitoraggio e la regolazione del tempo di fuoriuscita dello scrocco da 0-60 sec. La temporizzazione è disinseribile per l'utilizzo dell'elettropistone con elettroniche di gestione esterne</p>
25900	<p>Scrocco chiuso in assenza di corrente: Senza quadro maniglia</p>
25908	<p>Con quadro maniglia mm 8 Entrate disponibili: mm 25 - 30 - 35 - 60 (costo extra) N.B. : nella versione entrata 60, definire la mano .1 (destra) - .2 (sinistra) esempio: 2590060.1</p>
Art. + C	<p>Versione con certificazione Shabbat su richiesta</p>
Art. + SA	<p><u>Elettropistone con sfera anti-rimbalzo di allineamento montata direttamente sulla contropiastra con lo scivolo in ABS sul frontale</u></p>
Art. + CS	<p><u>Elettropistone con cilindro per chiave a spillo inserito (entrate disponibili mm 27, 32 e 37)</u></p>
Art. + PK	<p><u>Elettropistone per cilindro svizzero diam. 22 (entrata disponibile mm 35)</u> <u>Specificare la mano destra o sinistra</u> Extra Entrata: mm 60</p>
	<p>Confezione: elettropistone, contropiastra, connettore e vite cilindro</p>

25908



25908SA



CC090

CONNETTORI RICAMBIO

Connettore di ricambio a 9 fili per serie: 256 - 258 - 259 - 278 - 279 - serie OP

CC091

Connettore di ricambio a 14 fili per serie 246 - 248 - 268

05428

CAVO MULTIPOLARE PER ELETTROPISTONI SERIE PRIMA

Cavo per elettropistoni serie 256 - 258 - 259 - 276 - 278 - 279 - OP54 - OP55 - OP57



ELETTROPISTONI DI SICUREZZA VERTICALI CON SCROCCO SERIE PRIMA BASE



25910



Art.	Descrizione
------	-------------

ELETTROPISTONE DI SICUREZZA NORMALMENTE APERTO PER PORTA SINGOLA

Apertura meccanica con cilindro europeo
(non utilizzabile il cilindro con pomolo interno)
 Frontale in acciaio inox mm 320 x 25 x 3
 Contropiastra in acciaio inox mm 150 x 25 x 3
 Scrocco reversibile antitaglio in acciaio temprato
 Dimensioni corpo serratura (vedi pag. 163)
 Dimensioni scrocco: mm 16 di diametro x 14 x 16 di estensione
 Alimentazione: da 10 a 30 Vdc
 Corrente Assorbita: 2,5/3 A di spunto - 130/230 mA di mantenimento a controllo elettronico permanente
 Elettronica di comando a microprocessore interna
 Comando N.A. di Apertura
 Controllo opto-elettronico della posizione di scrocco
 Fuoriuscita dello scrocco dopo 5 sec.

25910

25918

Scrocco aperto in mancanza di corrente:

Senza quadro maniglia

Con quadro maniglia mm 8

Entrate disponibili: mm 25 - 30 - 35 - 60 (costo extra)

Art. + C

Versione con certificazione Shabbat su richiesta

Art. + SA

Elettropistone per sfera anti-rimbalzo di allineamento montata direttamente sulla contropiastra con lo scivolo in ABS sul frontale

Art. + CS

Elettropistone con cilindro per chiave a spillo inserito (entrate disponibili mm 27, 32 e 37) Indicare la mano.

Art. + PK

Elettropistone con cilindro svizzero diam. 22 (entrata disponibile mm 35) - Specificare la mano destra o sinistra

Extra Entrata: mm 60

Confezione: elettropistone, contropiastra, connettore e vite cilindro



25910SA





Art.	Descrizione
------	-------------

CARTER PER ELETTROPISTONE VERTICALE DA APPLICARE IN VERSIONE CILINDRO/ CILINDRO E MANIGLIA

Carter elettropistone e contropiastra in acciaio verniciato nero

Dimensioni carter per elettropistone: mm 340 x 46 x 27

Dimensioni carter per contropiastra: mm 340 x 30 x 27

0230930DX

Mano destra

0230930SX

Mano sinistra

Identificare se mano destra o sinistra secondo la tabella in fondo alla pagina
Entrate disponibili: mm 30



CONTROPIASTRA PER ELETTROPISTONI SERIE PRIMA E CLASSICA

Fornita standard nella confezione degli elettropistoni serie 246, 248, 256, 258, 268, 278, OP:

Dimensioni: mm 150 x 25 x 3

02258D

Contropiastra in acciaio inox con magnete

02258DSA

Contropiastra in acciaio inox con magnete e sfera anti-rimbalzo

02259

Fornita standard nella confezione degli elettropistoni serie 259 e 279:

02259SA

Contropiastra in acciaio inox

Contropiastra in acciaio inox con sfera anti-rimbalzo

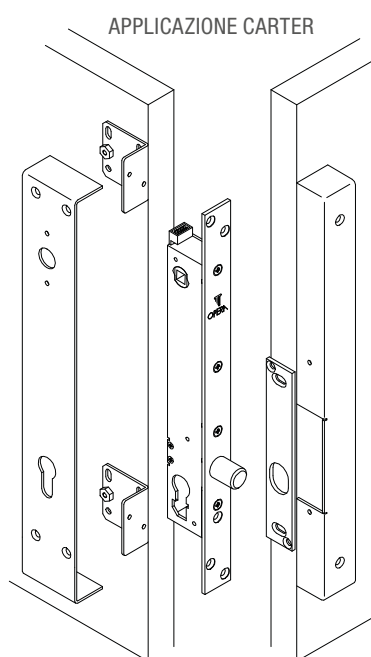


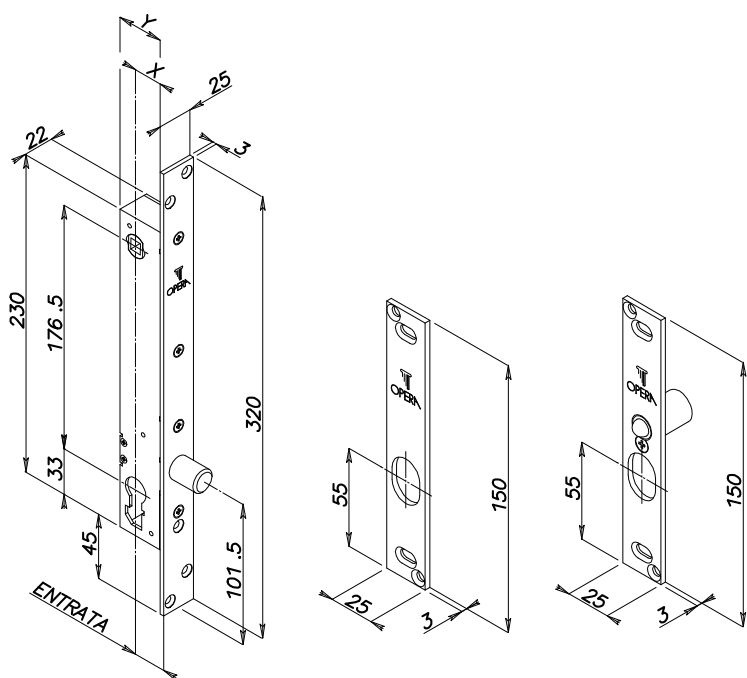
TABELLA PER IDENTIFICARE LA MANO DEL CARTER

DX	SX	DX	SX
SX	DX	SX	DX

ACCESSORI PER SERIE PRIMA

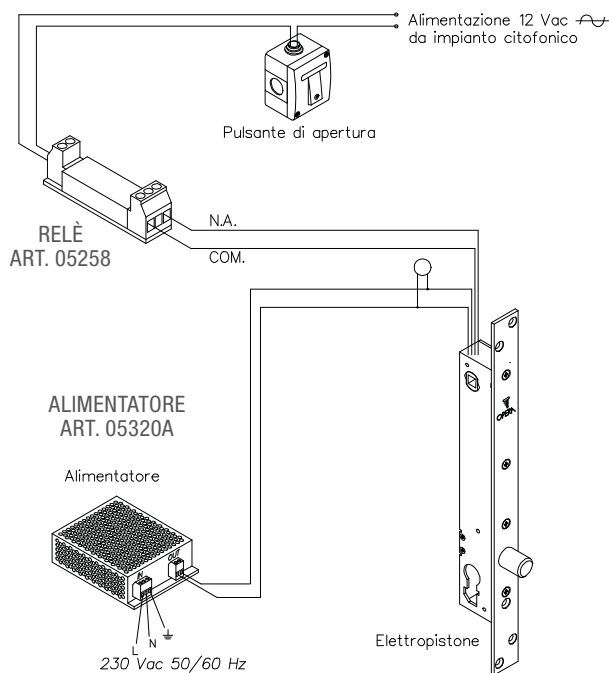
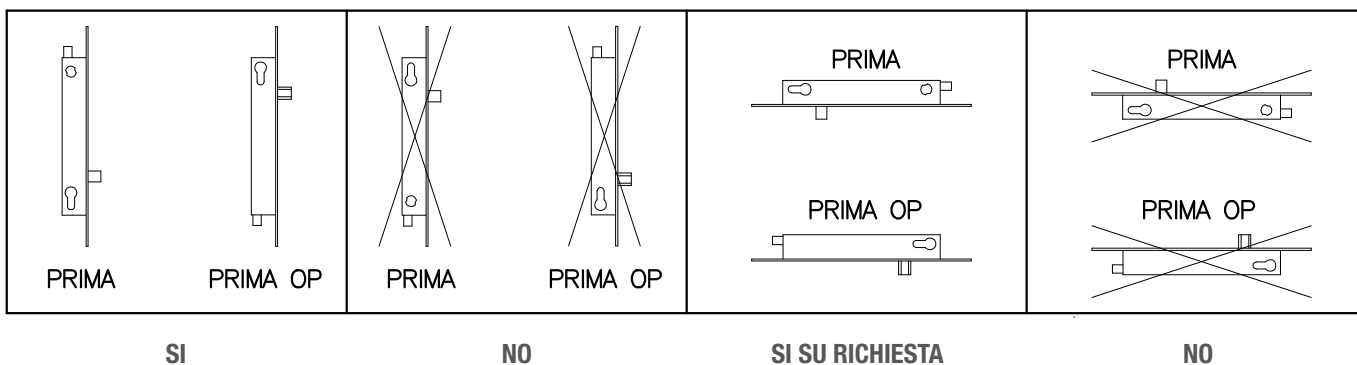
CARTER CONTROPIASTRA

ELETTROPISTONI DI SICUREZZA VERTICALI SERIE PRIMA BASE



ENTRATA	X	Y
25	22	35
30	27	40
35	32	45
60	57	70

VERSO DI INSTALLAZIONE ELETTROPISTONI



Art.	Descrizione
------	-------------

OP55036



OP55036
OP55038

ELETTROPISTONE DI SICUREZZA PER PORTA SINGOLA (Ricambio - Intercambiabile con elettropistoni tipo Corni)

Apertura meccanica con cilindro europeo
(non utilizzabile il cilindro con pomolo interno)
Frontale in acciaio inox mm 320 x 25 x 3
Contropiastra in acciaio inox mm 150 x 25 x 3 con magneti di allineamento
Catenaccio in acciaio temprato antitaglio con blocco meccanico in posizione di chiusura
Dimensioni catenaccio: estensione mm 20, diametro mm 18 x 14
Alimentazione: da 10 a 30 Vdc
Corrente Assorbita: 2,5/3 A di spunto - 130/230 mA di mantenimento a controllo elettronico permanente
Elettronica di comando a microprocessore interna
Collegamento tramite connettore ad innesto rapido
Predisposizione collegamento in interblocco fra 2 o più porte
Comando N.A. di Apertura
Contatto C./N.A./N.C. di posizione catenaccio
Controllo opto-elettronico della posizione di catenaccio
Sensore magnetico interno per la posizione di anta
Pulsanti per il monitoraggio e la regolazione dei tempi di richiusura da 0-5 sec. all'accostamento dell'anta e da 0-60 sec. se l'anta non viene aperta
Le temporizzazioni sono disinseribili per l'utilizzo dell'elettropistone con elettroniche di gestione esterne

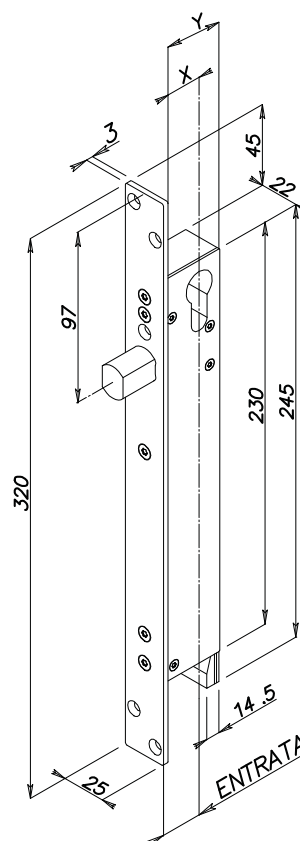
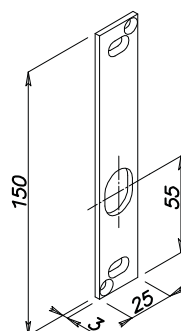
Catenaccio aperto in assenza di corrente

Catenaccio chiuso in assenza di corrente

Entrate disponibili: mm 25 - 30 - 35

Confezione: elettropistone, contropiastra, connettore e vite cilindro

OP55038



ENTRATA	X	Y
25	22	35
30	27	40
35	32	45

ELETTROPISTONI DI SICUREZZA VERTICALI CON SCROCCO SERIE PRIMA OP



Art.	Descrizione
------	-------------

ELETTROPISTONE DI SICUREZZA A SCROCCO PER PORTA SINGOLA

(Ricambio - Intercambiabile con elettropistoni tipo Corni)

Apertura meccanica con cilindro europeo

(non utilizzabile il cilindro con pomolo interno)

Frontale in acciaio inox mm 320 x 25 x 3

Contropiastra in acciaio inox mm 150 x 25 x 3

Scrocco antitaglio in acciaio temprato non reversibile

(indicare la mano di apertura - vedi disegni sotto)

Dimensioni scrocco: estensione mm 16, diametro mm 18 x 14

Alimentazione: da 10 a 30 Vdc

Corrente Assorbita: 2,5/3 A di spunto - 130/230 mA di mantenimento a

controllo elettronico permanente

Elettronica di comando a microprocessore interna

Collegamento tramite connettore ad innesto rapido

Comando N.A. di Apertura

Contatto C./N.A./N.C. di posizione di scrocco (solo per OP55039)

Controllo opto-elettronico della posizione di scrocco

Pulsanti per il monitoraggio e la regolazione dei tempi di richiusura da 0-60 sec.

La temporizzazione è disinseribile per l'utilizzo dell'elettropistone con

elettroniche di gestione esterne

OP55039.1

Scrocco chiuso in assenza di corrente- Mano destra

OP55039.2

Scrocco chiuso in assenza di corrente- Mano sinistra

OP5503910.1

Scrocco aperto in assenza di corrente - Mano destra

OP5503910.2

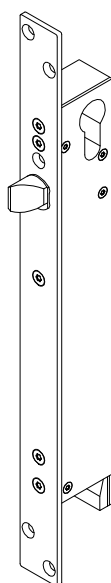
Scrocco aperto in assenza di corrente - Mano sinistra

Entrate disponibili: mm 25 - 30 - 35

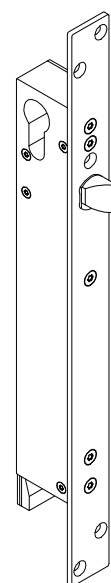
Confezione: elettropistone, contropiastra, connettore e vite cilindro

MANO ELETTROPISTONE

DESTRA



SINISTRA



Art.	Descrizione
------	-------------



ELETTROPISTONE DI SICUREZZA PER INTERBLOCCO

Apertura meccanica con cilindro europeo
(non utilizzabile il cilindro con pomolo interno)
 Frontale in acciaio inox mm 440 x 30 x 4
 Contropiastra in acciaio inox mm 440 x 25 x 4 con magneti di allineamento
 Catenaccio in acciaio temprato antitaglio
 con blocco meccanico in posizione di chiusura
 Sfera anti-rimbalzo di allineamento montata direttamente sulla contropiastra
 e scivolo in ABS montato sul frontale dell'elettropistone
 Dimensioni catenaccio: estensione mm 23, diametro mm 22
 Versione con quadro maniglia interasse con il foro cilindro mm 85
 Dimensioni corpo serratura vedi a pag. 167
 Alimentazione: da 10 a 30 Vdc
 Corrente Assorbita: 3 A di spunto - 130/230 mA di mantenimento a
 controllo elettronico permanente
 Elettronica di comando a microprocessore interna
 Collegamento tramite connettore ad innesto rapido
 Predisposizione collegamento in interblocco fra 2 o più porte

Comandi N.A. di Apertura, Blocco, Emergenza e Reset Allarmi
 Contatto C./N.A./N.C. di posizione catenaccio
 Contatto N.A. di posizione dell'anta per la funzione di monitoraggio Aperta/
 Chiusa o per l'utilizzo di un sensore di allineamento porta esterno
 Contatto Open Collector di Allarme per Apertura Prolungata da 0 a 120
 sec. dell'anta, Avaria, Emergenza, Apertura simultanea di 2 o più porte se
 collegate in configurazione di interblocco
 Controllo opto-elettronico della posizione di catenaccio
 Sensore magnetico interno per la posizione di anta
 Pulsanti per il monitoraggio e la regolazione dei tempi di richiusura da 0-5
 sec. all'accostamento dell'anta e da 0-60 sec. se l'anta non viene aperta
 Le temporizzazioni sono disinseribili per l'utilizzo dell'elettropistone con
 elettroniche di gestione esterne
 Pulsante per il monitoraggio e la regolazione del tempo di intervento
 dell'allarme di Apertura Prolungata dell'anta (funzione disinseribile)

Catenaccio aperto in assenza di corrente:

2462030 Senza quadro maniglia
2462830 Con quadro maniglia mm 8

Catenaccio chiuso in assenza di corrente:

2482030 Senza quadro maniglia
2482830 Con quadro maniglia mm 8

Entrata disponibile: mm 30

Conformità: EN12209 grado 7 sull'antiefrazione

Confezione: elettropistone, contropiastra, connettore e vite cilindro

Art.	Descrizione
------	-------------

ELETTROPISTONE DI SICUREZZA PER PORTA SINGOLA

Apertura meccanica con cilindro europeo
(non utilizzabile il cilindro con pomolo interno)
 Frontale in acciaio inox mm 440 x 30 x 4
 Contropiastra in acciaio inox mm 440 x 25 x 4 con magneti di allineamento
 Catenaccio in acciaio temprato antitaglio con blocco meccanico in posizione di chiusura
 Sfera anti-rimbalzo di allineamento montata direttamente sulla contropiastra e scivolo in ABS montato sul frontale dell'elettropistone
 Dimensioni catenaccio: estensione mm 23, diametro mm 22
 Versione con quadro maniglia interasse con il foro cilindro mm 85
 Dimensioni corpo serratura vedi disegno a fondo pagina
 Alimentazione: da 10 a 30 Vdc
 Corrente Assorbita: 3 A di spunto - 130/230 mA di mantenimento a controllo elettronico permanente
 Elettronica di comando a microprocessore interna
 Collegamento tramite connettore ad innesto rapido
 Predisposizione collegamento in interblocco fra 2 o più porte
 Comando N.A. di Apertura
 Contatto C./N.A./N.C. di posizione catenaccio
 Controllo opto-elettronico della posizione di catenaccio
 Sensore magnetico interno per la posizione di anta
 Pulsanti per il monitoraggio e la regolazione dei tempi di richiusura da 0-5 sec. all'accostamento dell'anta e da 0-60 sec. se l'anta non viene aperta
 Le temporizzazioni sono disinseribili per l'utilizzo dell'elettropistone con elettroniche di gestione esterne

Catenaccio aperto in assenza di corrente:

2562030 Senza quadro maniglia
2562830 Con quadro maniglia mm 8

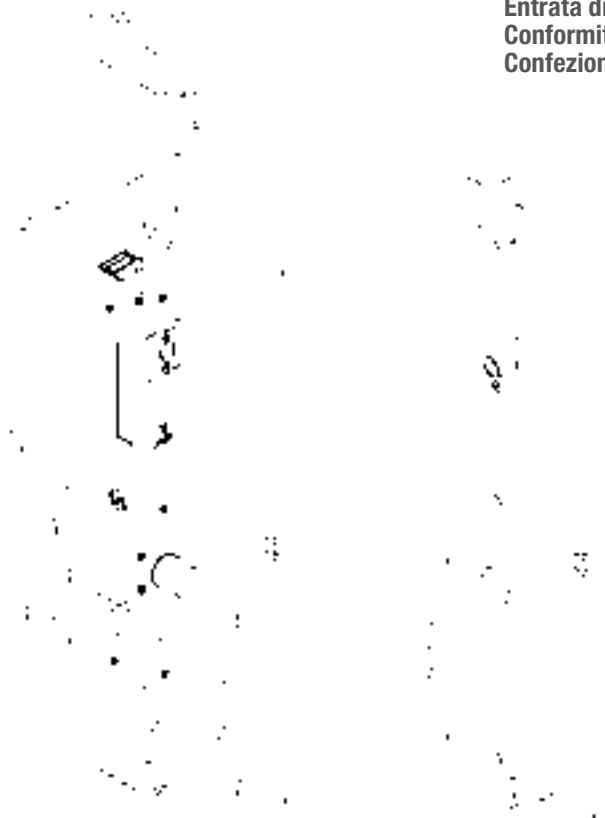
Catenaccio chiuso in assenza di corrente:

2582030 Senza quadro maniglia
2582830 Con quadro maniglia mm 8

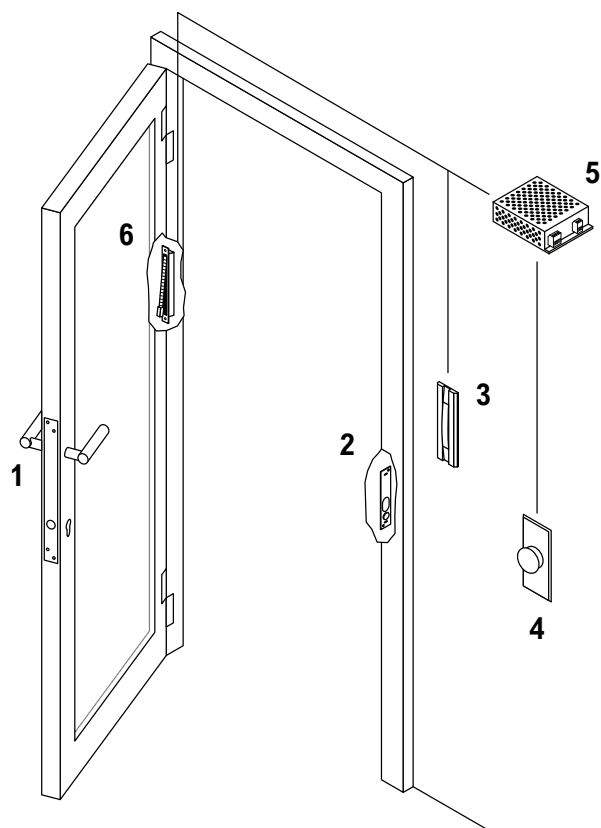
Entrata disponibile: mm 30

Conformità: EN12209 grado 7 sull'antiefrazione

Confezione: elettropistone, contropiastra, connettore e vite cilindro



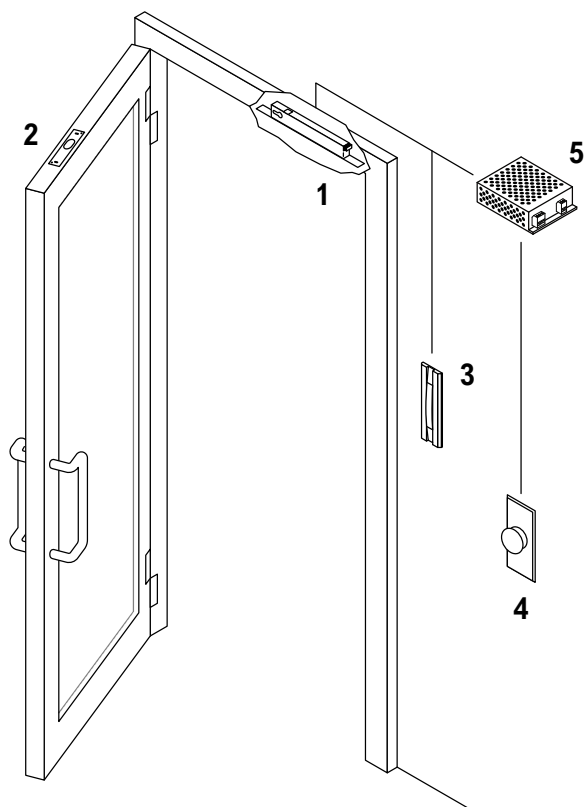
SISTEMA DI CHIUSURA CON ELETTROPISTONE SERIE PRIMA



LEGENDA

- 1 Elettropistone di Sicurezza
- 2 Contropiastra
- 3 Semaforo
- 4 Pulsante di apertura
- 5 Alimentatore
- 6 Passacavo a scomparsa

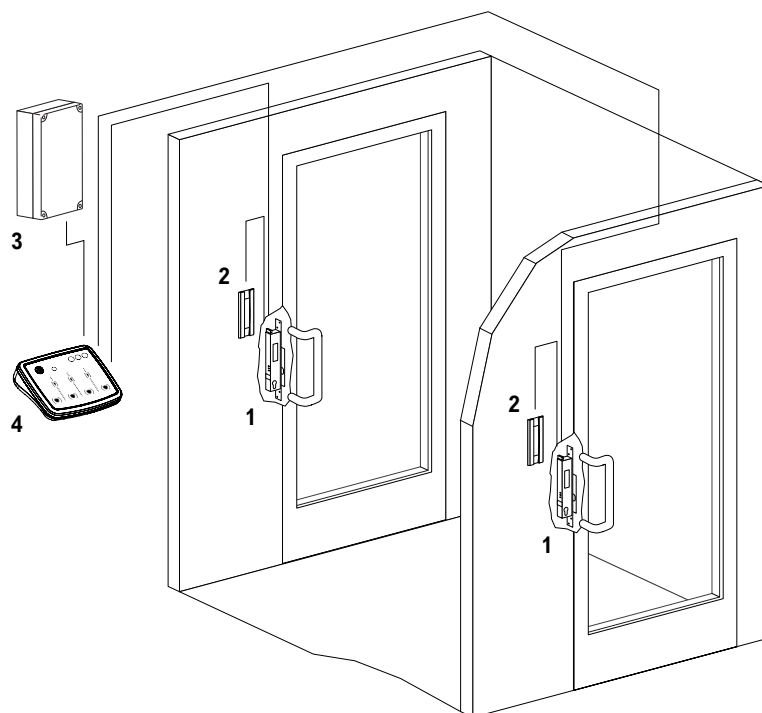
SISTEMA DI CHIUSURA CON ELETTROPISTONE SERIE PRIMA SU TELAIO



LEGENDA

- 1 Elettropistone di Sicurezza
- 2 Contropiastra
- 3 Semaforo
- 4 Pulsante di apertura
- 5 Alimentatore

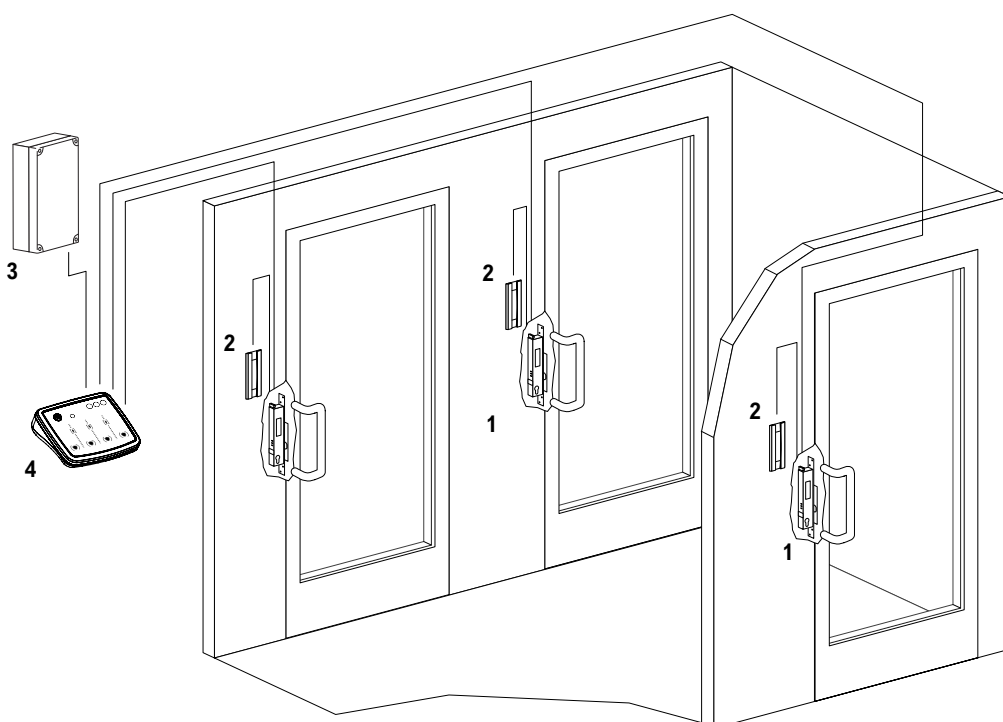
SISTEMA DI INTERBLOCCO DI DUE PORTE CON ELETTROPISTONI SERIE PRIMA



LEGENDA

- 1 Elettropistoni
- 2 Semafori
- 3 Alimentatore
- 4 Console di comando

SISTEMA DI INTERBLOCCO DI TRE PORTE CON ELETTROPISTONI SERIE PRIMA



LEGENDA

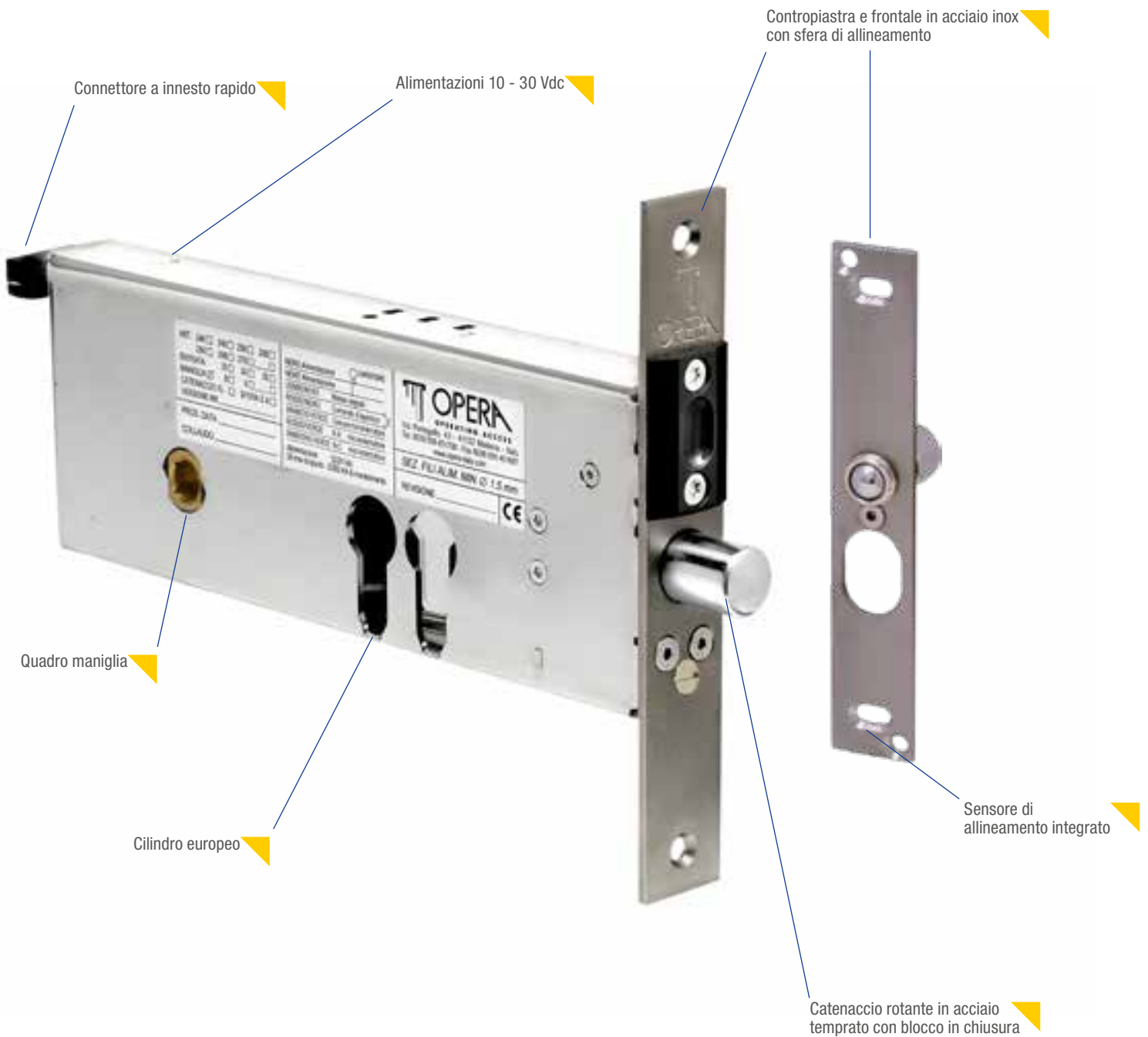
- 1 Elettropistoni
- 2 Semafori
- 3 Alimentatore
- 4 Console di comando



CLASSICA

- ▶ ELETTRIPISTONI DI SICUREZZA
- ▶ CATENACCIO ROTANTE ANTITAGLIO E ANTIEFFRAZIONE
- ▶ AZIONAMENTO MANUALE CON CILINDRO EUROPEO E MANIGLIA
- ▶ PER USO INTENSIVO E CONTINUATIVO
- ▶ IDEALI PER PORTE IN ALLUMINIO O ACCIAIO IN CONFIGURAZIONE SINGOLE O INTERBLOCCATE





PLUS

- ▶ Elettropistone di sicurezza da fascia
- ▶ Catenaccio rotante in acciaio temprato con blocco in chiusura
- ▶ Versioni con catenaccio chiuso o aperto in assenza di alimentazione
- ▶ Elettronica di gestione interna a microprocessore
- ▶ Elevata resistenza all'effrazione
- ▶ Apertura meccanica con cilindro europeo o maniglia
- ▶ Richiusura automatica con temporizzazioni regolabili

PORTA SINGOLA CON ELETTROPISTONE

APERTURA INTERNA



APERTURA ESTERNA



PLUS ESEMPIO

- ▶ Elettropistone orizzontale da fascia per porte di sicurezza
- ▶ Inserimento sull'anta
- ▶ Gestione per porta singola (condomini, uffici, aziende...)
- ▶ Gestione per porte interbloccate (banche, gioiellerie, enti...)
- ▶ Abbinabile a citofoni e a sistemi per controllo accessi



Art.

Descrizione



26600



26800SA

ELETTROPISTONE DI SICUREZZA PER INTERBLOCCO

Apertura meccanica con cilindro europeo

(non utilizzabile il cilindro con pomolo interno)

Frontale e contropiastra in acciaio inox

Catenaccio rotante in acciaio temprato antitaglio

con blocco meccanico in posizione di chiusura

Dimensioni catenaccio: estensione mm 20 (mm 25 nella versione XL), diametro mm 16

Dimensioni corpo serratura a pag. 175

Alimentazione: da 10 a 30 Vdc

Corrente Assorbita: 2,5/3 A di spunto

130/230 mA di mantenimento a controllo elettronico

Elettronica di comando a microprocessore interna

Collegamento tramite connettore ad innesto rapido

Predisposizione per il collegamento in interblocco fra 2 o più porte

Comandi N.A. di Apertura, Blocco, Emergenza e Reset Allarmi

Contatto C./N.A./N.C. di posizione catenaccio

Contatto N.A. di posizione dell'anta per la funzione di monitoraggio Aperta/

Chiusa o per l'utilizzo di un sensore di allineamento porta esterno

Contatto Open Collector di Allarme per Apertura Prolungata dell'anta,

Avaria, Emergenza, Apertura simultanea di 2 o più porte se collegate in

configurazione di interblocco.

Controllo opto-elettronico della posizione di catenaccio

Sensore magnetico interno per la posizione di anta

Pulsanti per il monitoraggio e la regolazione dei tempi di richiusura da 0-5

sec. all'accostamento dell'anta e da 0-60 sec. se l'anta non viene aperta.

Le temporizzazioni sono disinseribili per l'utilizzo dell'elettropistone con

elettroniche di gestione esterne

Pulsante per il monitoraggio e la regolazione del tempo di intervento

dell'allarme di Apertura Prolungata dell'anta

Catenaccio aperto in assenza di corrente

26600

Senza quadro maniglia

26608

Con quadro maniglia mm 8**Catenaccio chiuso in assenza di corrente**

26800

Senza quadro maniglia

26808

Con quadro maniglia mm 8

Entrate disponibili: mm 70 e 90 sulla stessa meccanica

Extra A richiesta:




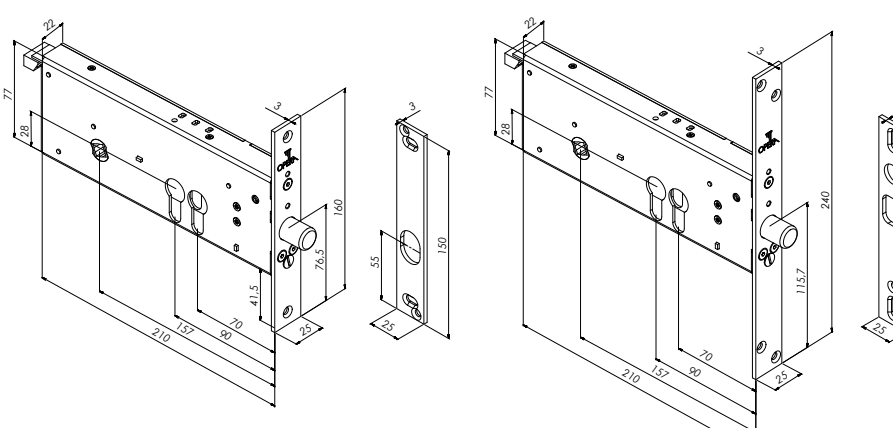
Art. + XL

Catenaccio estensione maggiorata + 5 mm

Art. + SA

Elettropistone con sfera anti-rimbalzo di allineamento montata direttamente sulla contropiastra con lo scivolo in ABS sul frontale**Confezione:** elettropistone, contropiastra, connettore e vite cilindro

ELETTROPISTONI DI SICUREZZA ORIZZONTALI SERIE CLASSICA BASE

Art.	Descrizione
 <p>27608</p>	<p>ELETTROPISTONE DI SICUREZZA PER PORTA SINGOLA Apertura meccanica con cilindro europeo (non utilizzabile il cilindro con pomolo interno) Frontale e contropiastra in acciaio inox Catenaccio rotante in acciaio temprato antitaglio con blocco meccanico in posizione di chiusura Dimensioni catenaccio: estensione mm 20 (mm 25 nella versione XL), diametro mm 16 Dimensioni corpo serratura vedi disegno a fondo pagina Alimentazione: da 10 a 30 Vdc Corrente Assorbita: 2,5/3 A di spunto 130/230 mA di mantenimento a controllo elettronico Elettronica di comando a microprocessore interna Collegamento tramite connettore ad innesto rapido Predisposizione per il collegamento in interblocco fra 2 o più porte Comando N.A. di Apertura Contatto C./N.A./N.C. di posizione catenaccio Controllo opto-elettronico della posizione di catenaccio Sensore magnetico interno per la posizione di anta Pulsanti per il monitoraggio e la regolazione dei tempi di richiusura da 0-5 sec. all'accostamento dell'anta e da 0-60 sec. se l'anta non viene aperta. Le temporizzazioni sono disinseribili per l'utilizzo dell'elettropistone con elettroniche di gestione esterne</p>
 <p>27808SA</p>	<p>Catenaccio aperto in assenza di corrente: <u>Senza quadro maniglia</u> <u>Con quadro maniglia mm 8</u></p> <p>Catenaccio chiuso in assenza di corrente: <u>Senza quadro maniglia</u> <u>Con quadro maniglia mm 8</u></p>
<p>27600 27608</p> <p>27800 27808</p>	<p>(Intercambiabile con elettropistoni tipo Corni) <u>OP54036 Catenaccio aperto in assenza di corrente con quadro maniglia mm 8</u> <u>OP54038 Catenaccio chiuso in assenza di corrente con quadro maniglia mm 8</u></p>
<p>Art. + XL Art. + SA</p>	<p>Entrate disponibili: mm 70 e 90 sulla stessa meccanica</p> <p>Extra A richiesta: <u>Catenaccio estensione maggiorata + 5 mm</u> <u>Elettropistone con sfera anti-rimbalzo di allineamento montata direttamente sulla contropiastra con lo scivolo in ABS sul frontale</u></p>
 <p>OP54038</p>	<p>Confezione: elettropistone, contropiastra, connettore e vite cilindro</p> 

Art.

Descrizione

ELETTROPISTONE DI SICUREZZA PER PORTA SINGOLA

Apertura meccanica con cilindro europeo

(non utilizzabile il cilindro con pomolo interno)

Frontale e contropiastra in acciaio inox

Scrocco antitaglio in acciaio temprato non reversibile

(indicare la mano di apertura - vedi disegni a fondo pagina)

Dimensioni scrocco: mm 16 di diametro x 14 x 16 di estensione

Dimensioni corpo serratura: vedi a pag. 175

Alimentazione: da 10 a 30 Vdc - 2,5/3 A di spunto

130/230 mA di mantenimento a controllo elettronico

Elettronica di comando a microprocessore interna

Collegamento tramite connettore ad innesto rapido

Comando N.A. di Apertura

Contatto C./N.A./N.C. di posizione dello scrocco

Controllo opto-elettronico della posizione dello scrocco

Pulsanti per il monitoraggio e la regolazione dei tempi di richiusura da 0-60 sec. se l'anta non viene aperta.

Le temporizzazioni sono disinseribili per l'utilizzo dell'elettropistone con elettroniche di gestione esterne

Scrocco chiuso in assenza di corrente:Senza quadro maniglia mano destraSenza quadro maniglia mano sinistraCon quadro maniglia mm. 8 - mano destraCon quadro maniglia mm. 8 - mano sinistra**Entrate disponibili:** mm 70 e 90 sulla stessa meccanicaCon quadro maniglia mm. 8 - mano destraCon quadro maniglia mm. 8 - mano sinistraElettropistone con sfera anti-rimbalzo di allineamento montata direttamente sulla contropiastra con lo scivolo in ABS sul frontale (solo per serie 279)**Confezione:** elettropistone, contropiastra, connettore e vite cilindro

27908

27908SA

27900.1

27900.2

27908.1

27908.2

OP54039.1

OP54039.2

Art. + SA

02708

CARTER PER ELETTROPISTONE ORIZZONTALE DA APPLICARE VERSIONE CILINDRO/CILINDRO E MANIGLIA

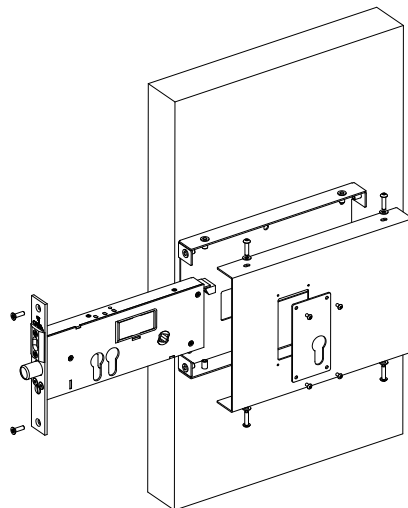
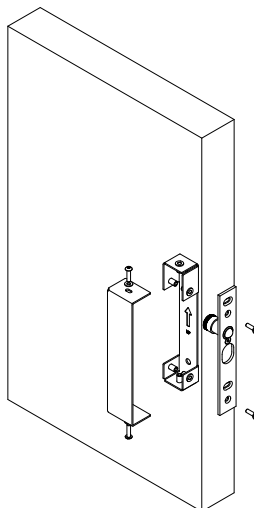
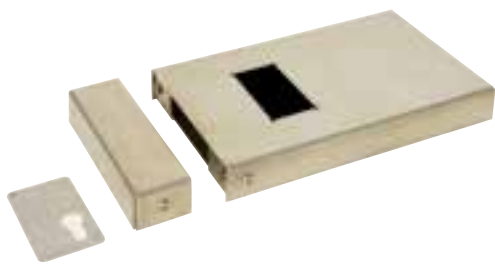
Carter elettropistone e contropiastra in acciaio inox. Mano reversibile.

Dimensioni carter per elettropistone: mm 250 x 165 x 34

Dimensioni carter per contropiastra: mm 45 x 165 x 34

Forniti con contropiastra in acciaio inox simmetrica

Entrate disponibili: mm 70 e 90 sullo stesso carter



MANO DELLA SERRATURA

Destra .1

Sinistra .2



Art.

Descrizione

CONTROPIASTRA PER ELETTROPISTONI SERIE PRIMA E CLASSICA

Fornita standard nella confezione degli elettropistoni serie 246, 248, 256, 258, 268, 278, OP:

Dimensioni: mm 150 x 25 x 3

02258D

Contropiastra in acciaio inox con magnete

02258DSA

Contropiastra in acciaio inox con magnete e sfera anti-rimbalzo

02259

Fornita standard nella confezione degli elettropistoni serie 259 e 279:

Contropiastra in acciaio inox

02259SA

Contropiastra in acciaio inox con sfera anti-rimbalzo



CONTROPIASTRA SIMMETRICA PER ELETTROPISTONI SERIE CLASSICA IN ABBINAMENTO AL CARTER DA APPLICARE

Contropiastra simmetrica per elettropistoni serie Classica in abbinamento al carter da applicare

Dimensioni: mm 160 x 25 x 3

02260D

Contropiastra in acciaio inox con magnete

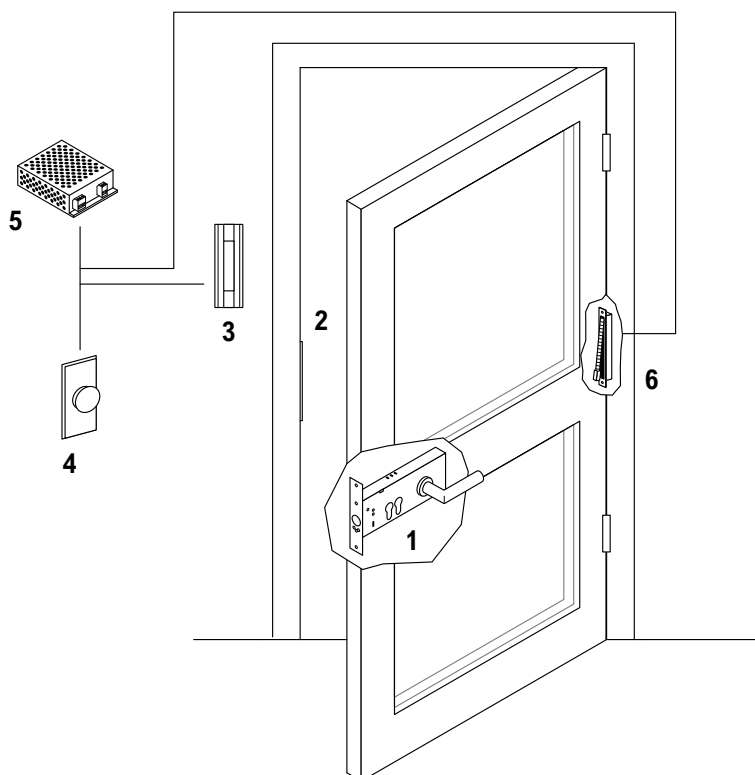
02260DSA

Contropiastra in acciaio inox con magnete e sfera anti-rimbalzo

Fornita standard nella confezione del carter serie Classica art. 02708

ESEMPI APPLICATIVI

SISTEMA DI CHIUSURA CON ELETTROPISTONE SERIE CLASSICA



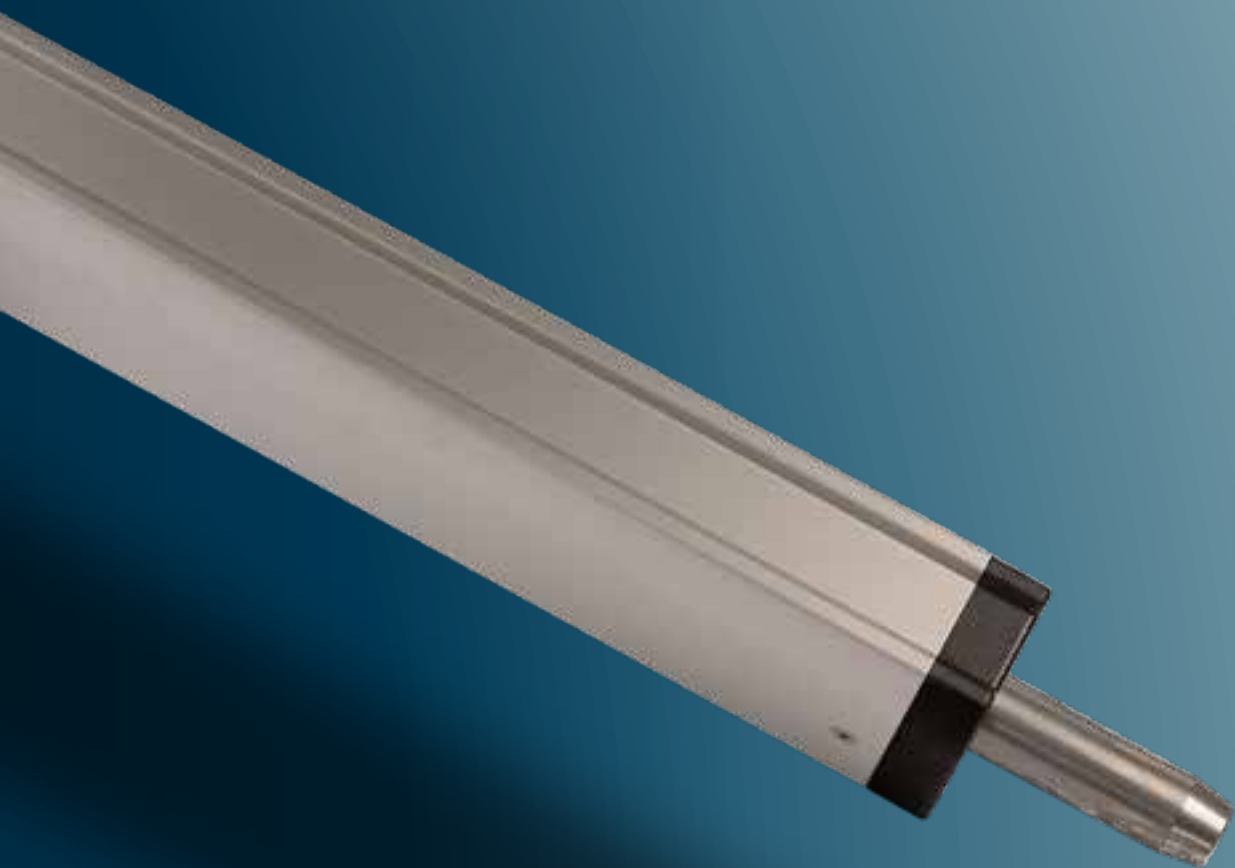
LEGENDA

- 1 Elettropistone
- 2 Contropiastra
- 3 Semaforo
- 4 Pulsante
- 5 Alimentatore
- 6 Passacavi



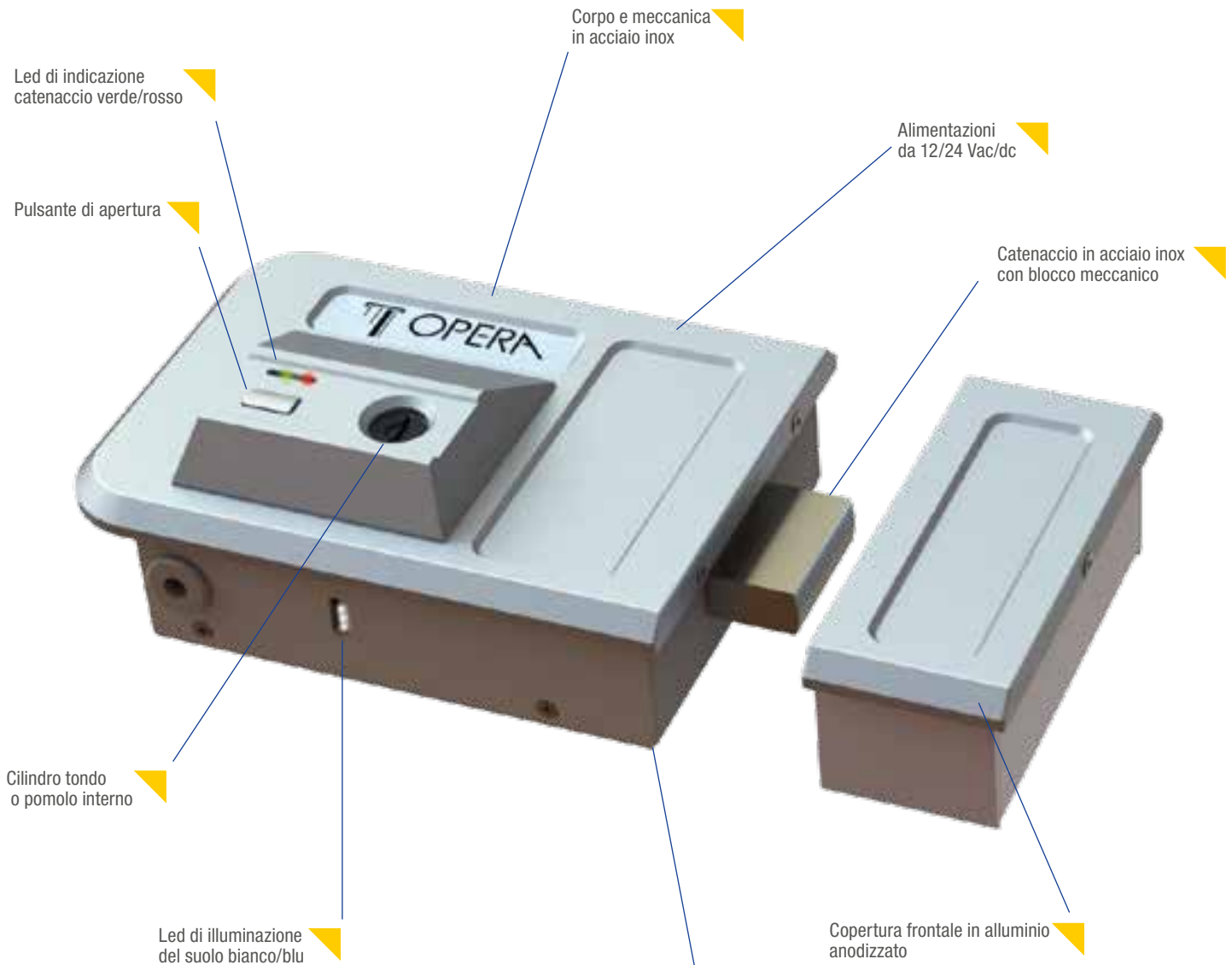
GATE

- ▶ ELETTRIPISTONI DI SICUREZZA PER GARAGE E CANCELLI AUTOMATICI
- ▶ CATENACCIO ROTANTE ANTITAGLIO CON BLOCCO MECCANICO IN CHIUSURA
- ▶ AZIONAMENTO MANUALE CON CILINDRO EUROPEO
- ▶ INTERAMENTE IN ACCIAIO INOX, RESISTENTE ALLE INTEMPERIE
- ▶ AZIONABILE DAL TELECOMANDO DEL CANCELLO



GATE LOCK

www.opera-italy.com



PLUS

- ▶ Elettroserratura da applicare per cancelli e portoni
- ▶ Catenaccio chiuso senza alimentazione
- ▶ Adatta per il funzionamento alle intemperie
- ▶ Intercambiabile con serrature elettriche tradizionali
- ▶ Richiusura automatica del catenaccio
- ▶ Cilindro tondo con entrata regolabile



Sistema di riscaldamento automatico interno con sensore di temperatura che interviene quando la temperatura scende al di sotto di +5°C

ELETTROSERRATURA SU CANCELLO ESTERNO



ELETTROSERRATURA SU PORTONE



PLUS ESEMPIO

1. Cannello chiuso
2. Cannello aperto
3. Portone chiuso
4. Portone aperto

VIDEO
DEL MONTAGGIO



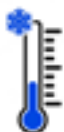
www.opera-italy.com



Serie 28001 - 28003
Mano Destra a spingere



Serie 28002



+5°C

Sensore di temperatura
interno anti freeze



Art. 00280



Art.	Descrizione
	<p>ELETTROSERRATURA PER CANCELLI E PORTONI Corpo serratura e contropiastra in acciaio inox Carter di copertura serratura e contropiastra in alluminio anodizzato Catenaccio chiuso in assenza di corrente Apertura meccanica dall'esterno con cilindro tondo Apertura meccanica dall'interno versioni con cilindro, pomolo o pulsante Entrata regolabile mm 50 - 60 - 70 - 80 Catenaccio in acciaio inox dimensioni mm 35 x 12 (estensione mm 25) Dispositivo anti-scasso del catenaccio in posizione di chiusura Alimentazione: 12/24 Vdc - 12/18 Vac Corrente: 1,2 A di spunto, mantenimento 380 mA Circuito elettronico interno a microprocessore Comando di apertura a 12 Vac/dc da citofono o tramite relè Sensore ad effetto di hall per la posizione dell'anta Richiusura dopo 2 sec. all'accostamento dell'anta Richiusura automatica selezionabile da 5 a 60 sec. se l'anta non viene aperta Relè in uscita C./N.A./N.C. per l'indicazione stato catenaccio (solo versione M) Led bicolore rosso/verde per la segnalazione di stato catenaccio aperto/ chiuso Led nella posizione inferiore di indicazione notturna di colore blu in posizione di chiusura e di colore bianca in posizione di apertura per illuminare il suolo Adatto per funzionamento alle intemperie, con sistema di riscaldamento interno se la temperatura scende al disotto di 5 °C Fornitura con cilindro: <u>Versione apertura lato interno con cilindro a chiave - Mano destra</u> <u>Versione apertura lato interno con cilindro a chiave - Mano sinistra</u> <u>Versione apertura lato interno con pomolo - Mano destra</u> <u>Versione apertura lato interno con pomolo - Mano sinistra</u> <u>Versione apertura lato interno con chiave e pulsante - Mano destra</u> <u>Versione apertura lato interno con chiave e pulsante - Mano sinistra</u> A richiesta: Art. + SC fornitura senza cilindro (es. 28001.1SC) Da specificare il tipo di cilindro utilizzato (Cisa, Iseo, Viro, Feb, Yale) Art. + N coperchio anodizzato nero (es. 28001.1N) Art. + M versione con relè remotabile di stato catenaccio (es. 28001.1M) Art. + XL catenaccio estensione maggiorata + 10 mm Art. + XXL catenaccio estensione maggiorata + 20 mm Art. + P aggiunta di pulsante di apertura su art. 28002 (es. 28002.1P) Art. + CP fornita con contropiastra piatta (es. 28002.1CP) Art. + DR versione con defender interno rialzato mm 5 per l'inserimento di cilindri tondi di sicurezza (es. 28001.1DR) Cornice in alluminio di spessore 5 mm per la trasformazione post vendita delle elettroserrature serie 280 in versione DR (accessorio) <u>Colore Argento</u> <u>Colore Nero</u> Impiego: elettroserratura di sicurezza da applicare per cancelli pedonali anche esposti alle intemperie e portoni condominiali in legno</p>
28001.1	Versione apertura lato interno con cilindro a chiave - Mano destra
28001.2	Versione apertura lato interno con cilindro a chiave - Mano sinistra
28002.1	Versione apertura lato interno con pomolo - Mano destra
28002.2	Versione apertura lato interno con pomolo - Mano sinistra
28003.1	Versione apertura lato interno con chiave e pulsante - Mano destra
28003.2	Versione apertura lato interno con chiave e pulsante - Mano sinistra
00280A	Colore Argento
00280AN	Colore Nero
00282	<p>TETTOIA PER ELETTROSERRATURE Tettoia in acciaio inox per l'inserimento su elettroserrature serie 280 Spessore 2 mm</p>
00280C	Spessore in acciaio inox mm 1 per contropiastra serie 280
00280S	Spessore in acciaio inox mm 1 per serratura serie 280
00280UNI	<p>SOTTOPIASTRA ADATTABILITA' UNIVERSALE Sotto piastra inox spessore 3 mm. con fori di fissaggio universali e inserti a vite per il fissaggio dell'elettroserratura serie 280. con la base di fissaggio della contropiastra Impiego: per il fissaggio su fori di precedenti elettroserrature</p>

ELETTROSERRATURA DI SICUREZZA DA APPLICARE SERIE GATE LOCK

Art.	Descrizione
------	-------------

CAPPELLETTO PER FISSAGGIO CILINDRO (RICAMBIO)

[Cappelletto per fissaggio cilindro tipo CISA mano Destra](#)
[Cappelletto per fissaggio cilindro tipo CISA mano Sinistra](#)
[Cappelletto per fissaggio cilindro tipo ISEO mano Destra](#)
[Cappelletto per fissaggio cilindro tipo ISEO mano Sinistra](#)
[Cappelletto per fissaggio cilindro tipo VIRO mano Destra](#)
[Cappelletto per fissaggio cilindro tipo VIRO mano Sinistra](#)
[Cappelletto per fissaggio cilindro tipo FEB mano Destra](#)
[Cappelletto per fissaggio cilindro tipo FEB mano Sinistra](#)
[Cappelletto per fissaggio cilindro tipo YALE mano Destra](#)
[Cappelletto per fissaggio cilindro tipo YALE mano Sinistra](#)



00280.1D
00280.2D
00280.1E
00280.2E
00280.1F
00280.2F
00280.1G
00280.2G
00280.1H
00280.2H

CILINDRO TONDO (RICAMBIO) PER SERIE 280

[Cilindro interno e esterno per serie 28001 e 28003](#)
 Fornito con 3 chiavi



00171A

CONTROPIASTRA (RICAMBIO) PER SERIE 280

[Contropiastra destra frontale argento](#)
[Contropiastra sinistra frontale argento](#)
[Contropiastra destra frontale nero](#)
[Contropiastra sinistra frontale nero](#)



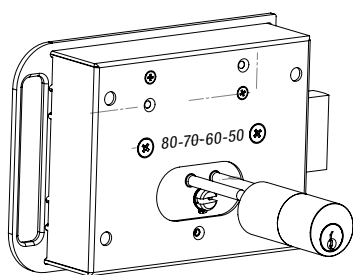
00281.1
00281.2
00281.1N
00281.2N

CONTROPIASTRA PIATTA (RICAMBIO) PER SERIE 280

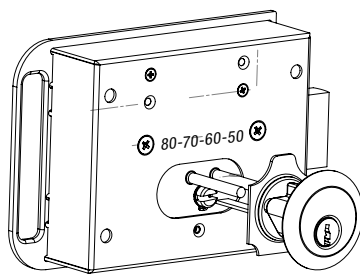
[Contropiastra in acciaio inox con magnete](#)
 Dimensioni : mm. 110 x 40 x 3



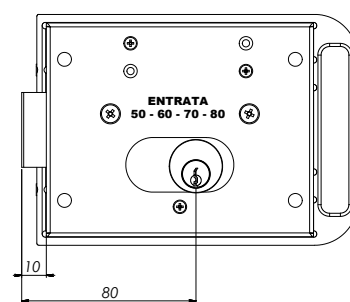
00281CP



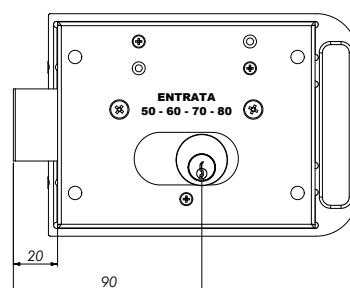
Inserimento cilindro tondo per cancelli



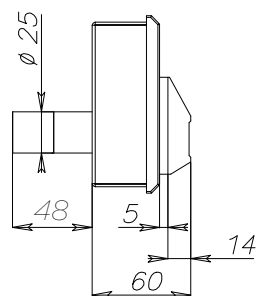
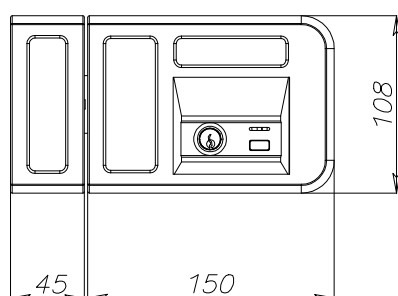
Inserimento cilindro staccato per portoni in legno (non di nostra fornitura)

ENTRATA MM 90 E 100

Entrata 90 mm con versione XL



Entrata 100 mm con versione XXL





Art.

Descrizione

ELETTROPISTONE PER CANCELLI AUTOMATICI GATE BOLTVersione: **da applicare**

Corpo serratura in acciaio trattato contro la corrosione

Carter di copertura in acciaio inox (solo versione 28700 e 28710).

Dimensioni del corpo: mm 300 x 45 x 42

Apertura e chiusura meccanica con cilindro Europeo (foro passante da entrambi i lati) - Fornito senza cilindro lato interno (mm 30+10).

Per identificare la lunghezza del doppio cilindro vedere disegni a pag. 185

Protezione in gomma del foro cilindro agli agenti atmosferici

Catenaccio in acciaio inox diametro mm 18 x estensione mm 28 (corsa mm 25)

Dispositivo anti-scasso del catenaccio con blocco a "reazione totale" in posizione di chiusura (solo versione 28700)

Contatto in uscita C./N.A./N.C.

Alimentazione: 12/24 Vdc (vedi art. 05332A a pag. 219)

Corrente assorbita 5 A di spunto, 550 mA di mantenimento a 12 Vdc

3 A di spunto, 280 mA di mantenimento a 24 Vdc

28700Catenaccio chiuso in mancanza di corrente - Carter di copertura in acciaio inox**28700N**Catenaccio chiuso in mancanza di corrente - Carter di copertura in acciaio verniciato nero**28710**Catenaccio aperto in mancanza di corrente - Carter di copertura in acciaio inox**28710N**Catenaccio aperto in mancanza di corrente - Carter di copertura in acciaio verniciato nero**Art. + VR****A richiesta:**

Versione funzionamento verticale catenaccio verso l'alto (solo per art. 28700 e 28700N)

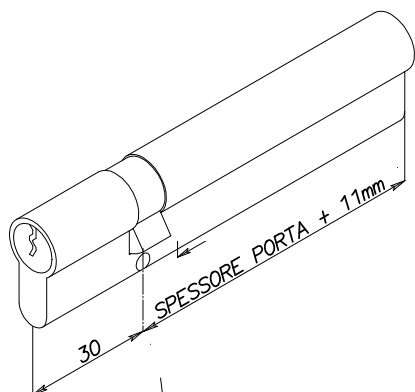
Impiego: per cancelli automatici e porte basculanti per garage**02290****CONTROPIASTRA A PAVIMENTO**

Contropiastra in acciaio inox per l'inserimento catenaccio dell'elettropistone

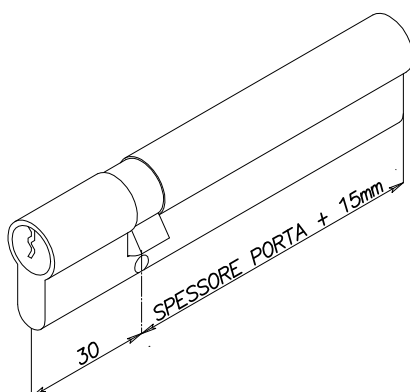
Art. 28700 - 28710 - 28720 - 28800 e 28800LC

Dimensioni mm 120 di diametro x 5 spessore

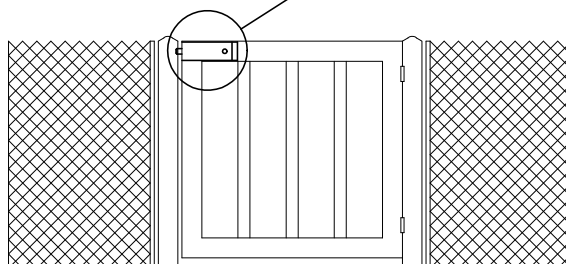
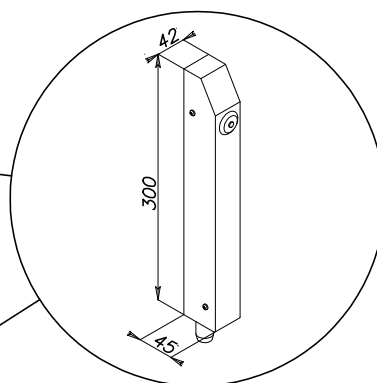
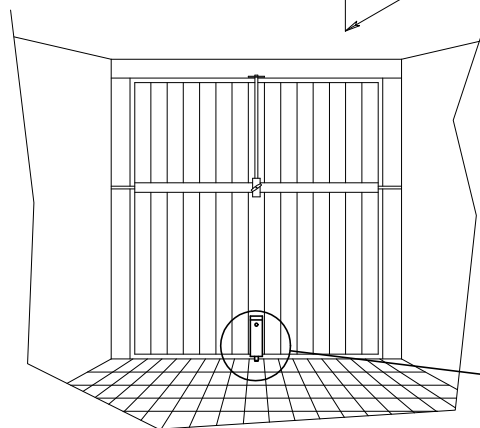
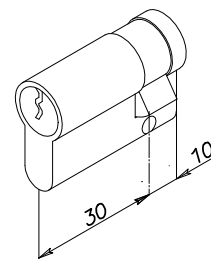
LUNGHEZZA DOPPIO CILINDRO



LUNGHEZZA DOPPIO CILINDRO E DEFENDER ANTISTRAPPO ART. 02250



LUNGHEZZA MEZZO CILINDRO



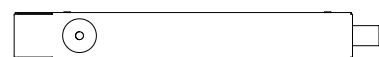
VERSO DI INSTALLAZIONE ELETTROPISTONI



Standard

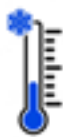


Senza blocco meccanico
A richiesta per art. 28700
Standard per art. 28710



Standard





+5°C

Sensore di temperatura
interno anti freeze

Art.	Descrizione
	<p>ELETTROPISTONE MOTORIZZATO</p> <p>Corpo serratura in acciaio inox con carter di copertura in alluminio Apertura e chiusura meccanica con cilindro Europeo (foro passante da entrambi i lati) - Fornito senza cilindro lato interno (mm 35+10). Per identificare la lunghezza del doppio cilindro vedere disegni a pag. 187 Catenaccio rotante in acciaio inox diametro mm 18 x estensione mm 55 Dispositivo anti-scasso del catenaccio con blocco in posizione di chiusura Elettronica di gestione a microprocessore interna Alimentazione: da 12 ÷ 30 Vdc / 12÷18 Vac Corrente Assorbita: 600 mA a 12 V / 300 mA a 24 V Corrente max sotto sforzo: 5A a 12 V / 2A a 24 V Collegamento tramite connettore Led di segnalazione stato catenaccio di colore rosso/verde Led blu di segnalazione riscaldatore attivo/movimento chiave Comandi N.A. di Apertura o contatto in tensione 12 Vac/dc / 24 Vdc Contatto C. / N.A. / N.C. di posizione catenaccio tramite relè interno Contatto N.A. di posizione dell'anta per l'utilizzo di un sensore di allineamento porta esterno Sensori Hall interni di posizione dell'anta Uscita O.C. di Allarme Apertura Prolungata dell'anta da 0÷180 sec. e Avaria Controllo con sensori di Hall della posizione di catenaccio Regolazione dei tempi di richiusura da 0÷5 sec. all'accostamento dell'anta e da 5÷180 sec. se l'anta non viene aperta 4 Modalità di funzionamento programmabili: - Automatico con gestione dei tempi di richiusura - Passo/Passo senza gestione delle temporizzazione (1 impulso apre e 1 impulso chiude) - Automatico Fail Safe (con scheda esterna opzionale art. 02295) - Passo/Passo Fail Safe (con scheda esterna opzionale art. 02295) Adatto per funzionamento alle intemperie, con sistema di riscaldamento interno se la temperatura scende al disotto di 5 °C</p>
28720	<u>Carter anodizzato colore argento</u>
28720N	<u>Carter anodizzato colore nero</u>
	Impiego: elettropistone alta sicurezza per porte, cancelli automatici e porte basculanti per garage
02287	<p>PIASTRA DI FISSAGGIO</p> <p>Piastra piatta in acciaio inox per il fissaggio dell'elettropistone Art. 28720 e predisposizione per il fissaggio del defender art. 02250L</p>
02290	<p>CONTROPIASTRA A PAVIMENTO</p> <p>Contropiastra in acciaio inox per l'inserimento catenaccio dell'elettropistone Art. 28700 - 28710 - 28720 - 28800 - 28800LC Dimensioni mm 120 di diametro x 5 spessore</p>
02291	<p>CONTROPIASTRA DA APPLICARE</p> <p>Contropiastra in acciaio inox con cover in alluminio anodizzato per elettropistoni serie 28720 Dimensioni mm 100 x 57,5 x 41,5</p>
02291N	<u>Anodizzato argento</u>
02292	<u>Anodizzato nero</u>
02292	<u>Spessore acciaio inox 3 mm. (da utilizzare in abbinamento art. 02287)</u>
02293	<u>Spessore acciaio inox 1 mm. (da utilizzare per compensazioni)</u>



Art.	Descrizione
------	-------------



02295

CIRCUITO FAIL SAFE

Scatola in ABS dimensioni mm 50 x 40 x 20
 Alimentazione 12-18 Vac / 15-24 Vdc - Corrente Max 5A
 Potenza massima assorbita 75 W
 Tensione regolata in uscita 13 Vdc
 Ingresso e gestione mantenimento carica batteria tampone (art. 00712)
 Segnalazione tramite led in caso di mancanza di corrente di rete
Impiego: Apertura automatica dell'elettropistone serie Legion in caso di mancanza di corrente di rete



02250LG

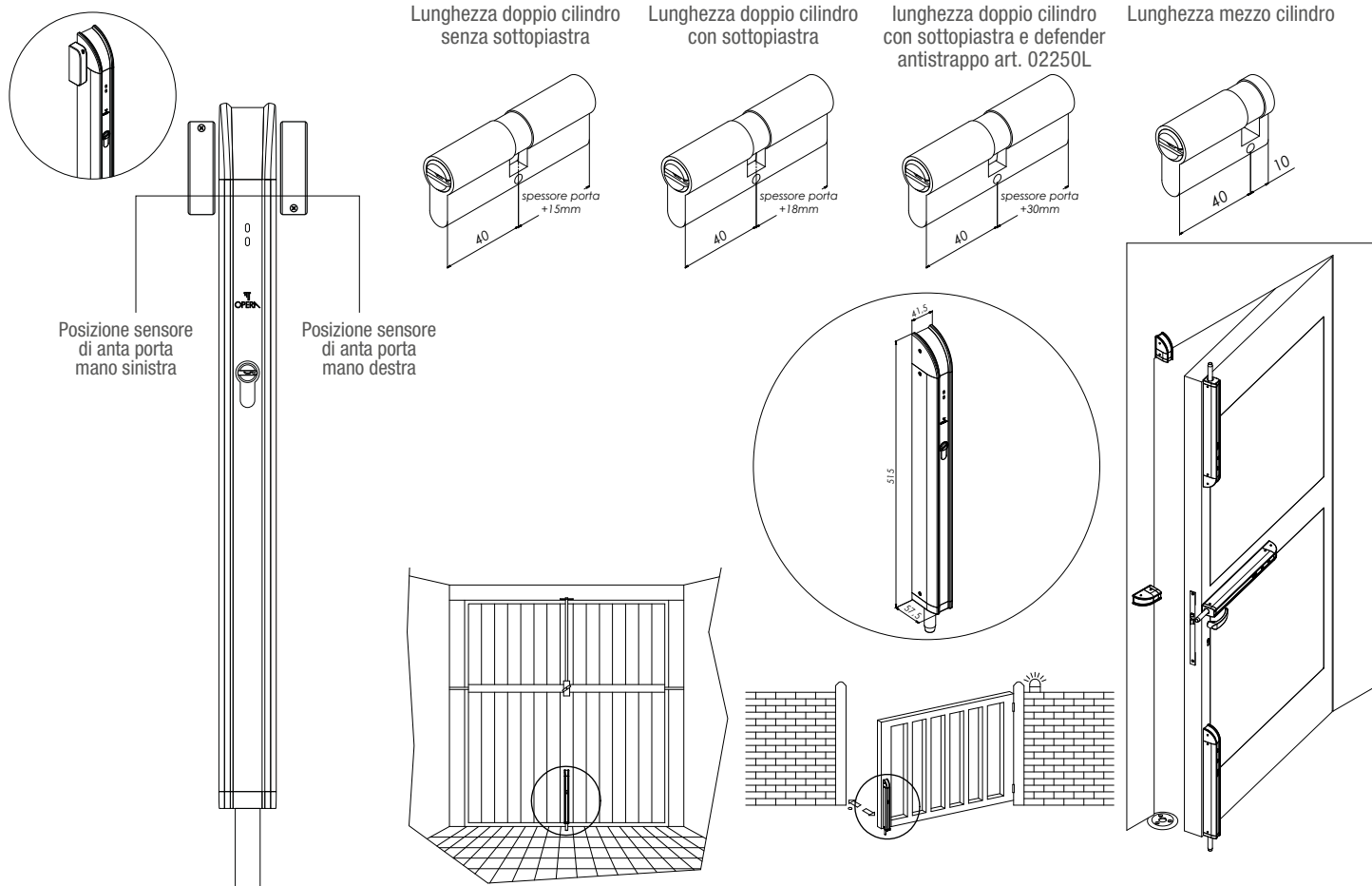
DEFENDER ANTISTRAPPO

Corpo cromato opaco in acciaio
 Rotore in acciaio inox
 Dimensioni: mm 90 x 30 x 15
 Fissaggio con fori passanti dal lato interno della porta
 Utilizzabile con cilindri con sporgenza esterna fino a 4 mm
Impiego: defender di protezione antistrappo per cilindri di sicurezza
 Abbinabile a tutti i cilindri montati su elettroserrature Legion

00287B
00287W**MAGNETE DI ALLINEAMENTO ANTA**

Magnete al neodimio da applicare per la segnalazione di allineamento dell'anta per la richiusura automatica dell'elettropistone.
 Dimensioni: mm. 50 x 22 x 16

Cover colore marrone
 Cover colore bianco



www.opera-italy.com



+5°C
Sensore di temperatura
interno anti freeze

Art.

Descrizione

ELETTROPISTONE PER CANCELLI AUTOMATICI GATE BOLTVersione: **da applicare**

Corpo serratura in acciaio inox, alluminio e acciaio trattato contro la corrosione

Carter di copertura in acciaio inox (versione 28800)

Carter di copertura in acciaio verniciato nero (versione 28800LC)

Piastra piatta di fissaggio in acciaio inox da saldare (versione 28800)

Dimensioni del corpo: mm 335 x 60 x 58

Apertura e chiusura meccanica a 4 mandate con cilindro Europeo (foro passante da entrambi i lati) - Fornito senza cilindro lato interno (mm 35+10).

Per identificare la lunghezza del doppio cilindro vedere disegni a pag. 189

Protezione in gomma del foro cilindro agli agenti atmosferici

Catenaccio in acciaio inox \varnothing mm 20 x estensione mm 60 (corsa mm 50)

Dispositivo anti-scasso del catenaccio con blocco a "reazione totale" in posizione di chiusura

Piastra interna di protezione anti-manipolazione (solo art. 28800)

Contatto in uscita C./N.A./N.C.

Alimentazione: 24 Vdc (vedi art. 05332A a pag. 219)

Corrente assorbita 5 A di spunto, 750/900 mA di mantenimento

(assorbimento del riscaldatore attivato 600 mA)

Catenaccio chiuso in mancanza di corrente

Adatto per funzionamento alle intemperie, con sistema di riscaldamento interno se la temperatura scende al disotto di 5 °C (standard sulla versione 28800)

Carter in acciaio inox con piastra di fissaggio art. 02288Carter in acciaio nero RAL 9005 semilucido senza piastra di fissaggio art. 02288

28800

28800LC

Art. + OR

Art + MIC

Art. + W

A richiesta:Versione elettropistone per funzionamento orizzontaleVersione con microinterruttore anti-tamper per apertura carterVersione con riscaldatore su art. 28800LC**Impiego:** elettropistone alta sicurezza per cancelli automatici

02288

PIASTRA DI FISSAGGIO PER GATE BOLT

Piastra piatta in acciaio inox a saldare per il fissaggio dell'elettropistone Art.

28800 e 28800LC al cancello

Nell'art. 28800 è già fornita in confezione



02290

CONTROPIASTRA A PAVIMENTO

Contropiastra in acciaio inox per l'inserimento catenaccio dell'elettropistone

Art. 28700 - 28710 - 28720 - 28800 e 28800LC

Dimensioni mm 120 di diametro x 5 spessore



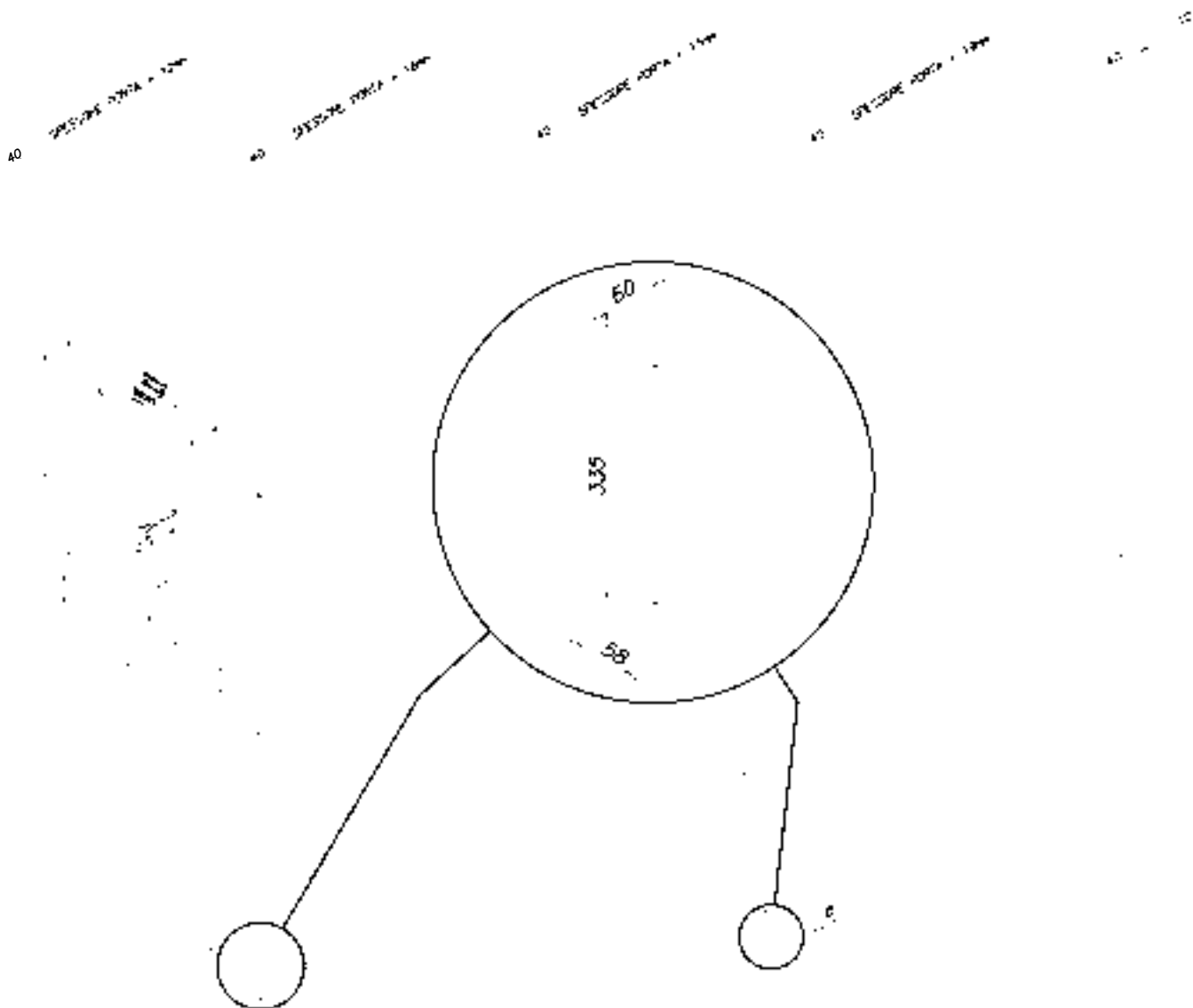
Lunghezza doppio cilindro
senza sottopiastra

Lunghezza doppio cilindro
senza sottopiastra e defender
antistrappo art. 02250

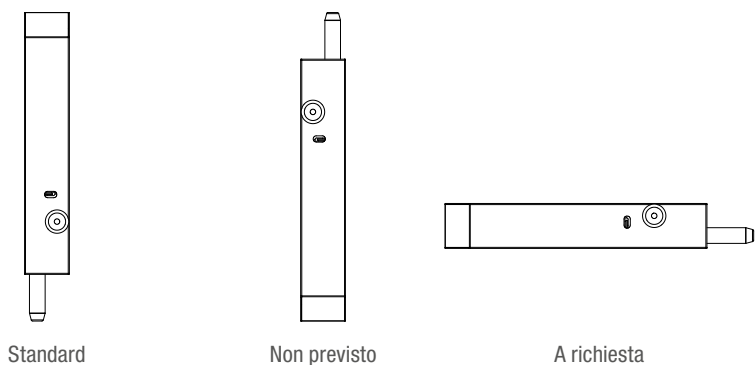
Lunghezza doppio cilindro
con sottopiastra

Lunghezza doppio cilindro
con sottopiastra e defender
antistrappo art. 02250

Lunghezza mezzo cilindro
lato interno



VERSO DI INSTALLAZIONE ELETTROPISTONI

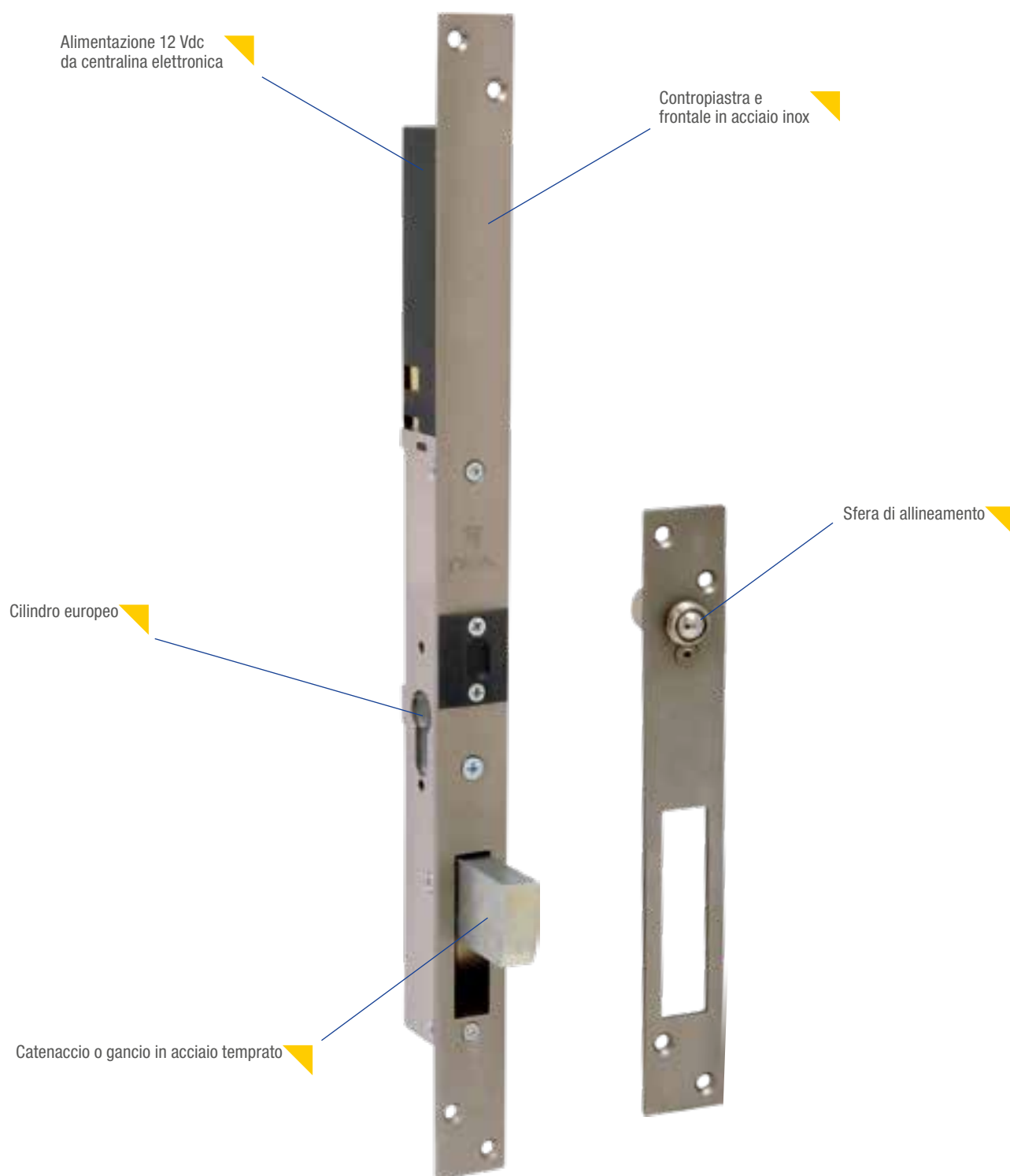




MAXIMA

- ▶ ELETTROSERRATURE DI ALTA SICUREZZA MOTORIZZATE
- ▶ CATENACCIO BASCULANTE CON BLOCCO MECCANICO ANTITAGLIO
- ▶ AZIONAMENTO MANUALE CON CILINDRO EUROPEO
- ▶ VERSIONE CON GANCIO PER PORTE SCORREVOLI
- ▶ ELETTRONICA DI GESTIONE PER PORTE SINGOLE E INTERBLOCCATE





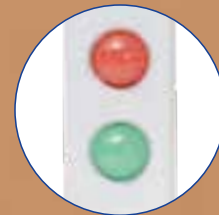
PLUS

- ▶ Elettroserratura motorizzata di alta sicurezza
- ▶ Catenaccio basculante in acciaio temprato con blocco in chiusura
- ▶ Versione catenaccio a gancio per porte scorrevoli
- ▶ Velocità di esecuzione del comando di apertura e chiusura
- ▶ Elevata resistenza all'effrazione
- ▶ Apertura e chiusura meccanica con cilindro europeo

APERTURA INTERNA



APERTURA ESTERNA



PLUS ESEMPIO

- 1 Elettroserratura da montante per profili blindati in metallo
- 2 Gestione per porta singola o interbloccata
- 3 Inserimento sul telaio o sull'anta
- 4 Abbinabile a citofoni e a sistemi per controllo accessi

Art.	Descrizione
------	-------------

ELETTROSERRATURA MOTORIZZATA A CATENACCIO BASCULANTE

Apertura meccanica con cilindro europeo
(non utilizzabile il cilindro con pomolo interno)
 Frontale e contropiastra in acciaio inox con sfera anti-rimbalo (corsa regolabile in uscita mm 15)
 Catenaccio basculante in blocco di acciaio temprato anti-taglio mm 35 x 14 x estensione mm 40
 Dimensioni corpo serratura a pag. 198
 Blocco meccanico del catenaccio in posizione di chiusura
 Sensore magnetico con contatto N.A. per la verifica della posizione dell'anta da inserire sul telaio della porta.
 Magnete e sensore regolabili in estensione fino a mm 25
 Cavo di uscita dal gruppo motore con connettore ad innesto rapido
 Alimentazione: 12 Vdc da elettronica di gestione
 Corrente massima assorbita 4 A istantanei di spunto con limitatore a controllo elettronico
 Tempo massimo di azionamento: 0,15 sec.
 Controllo opto-elettronico della posizione di catenaccio

25500 20	Entrata: mm 20
25500 25	Entrata: mm 25
25500 30	Entrata: mm 30
25500 35	Entrata: mm 35
25500 50	Entrata: mm 50

Impiego: per porte ad anta singole o interbloccate. Gestione demandata alle elettroniche di comando art. 54250 e 54255.

ELETTROSERRATURA MOTORIZZATA A GANCIO BASCULANTE

Apertura meccanica con cilindro europeo
(non utilizzabile il cilindro con pomolo interno)
 Caratteristiche meccaniche ed elettroniche sono le stesse dell'articolo precedente tranne:
 Catenaccio basculante a gancio in blocco di acciaio temprato anti-taglio mm 35 x 14 x estensione mm 40

25511 20	Entrata: mm 20
25511 25	Entrata: mm 25
25511 30	Entrata: mm 30
25511 35	Entrata: mm 35
25511 50	Entrata: mm 50

Impiego: per porte scorrevoli singole o interbloccate. Gestione demandata alle elettroniche di comando art. 54250 e 54255

Art.

Descrizione

OP55011 50

ELETROSERRATURA MOTORIZZATA A CATENACCIO BASCULANTE**(Sostituzione per elettroserratura tipo Corni 55011.50)**

Apertura meccanica con cilindro europeo

(non utilizzabile il cilindro con pomolo interno)

Frontale e contropiastra in acciaio inox con sfera anti-rimbalzo (corsa regolabile in uscita mm 15)

Catenaccio basculante in blocco di acciaio temprato anti-taglio mm 35 x 14 x estensione mm 40

Blocco meccanico del catenaccio in posizione di chiusura

Sensore magnetico con contatto N.A. per la verifica della posizione dell'anta da inserire sul telaio della porta.

Magnete e sensore regolabili in estensione fino a mm 25

Cavo di uscita dal gruppo motore con connettore ad innesto rapido

Alimentazione: 12 Vdc da elettronica di gestione

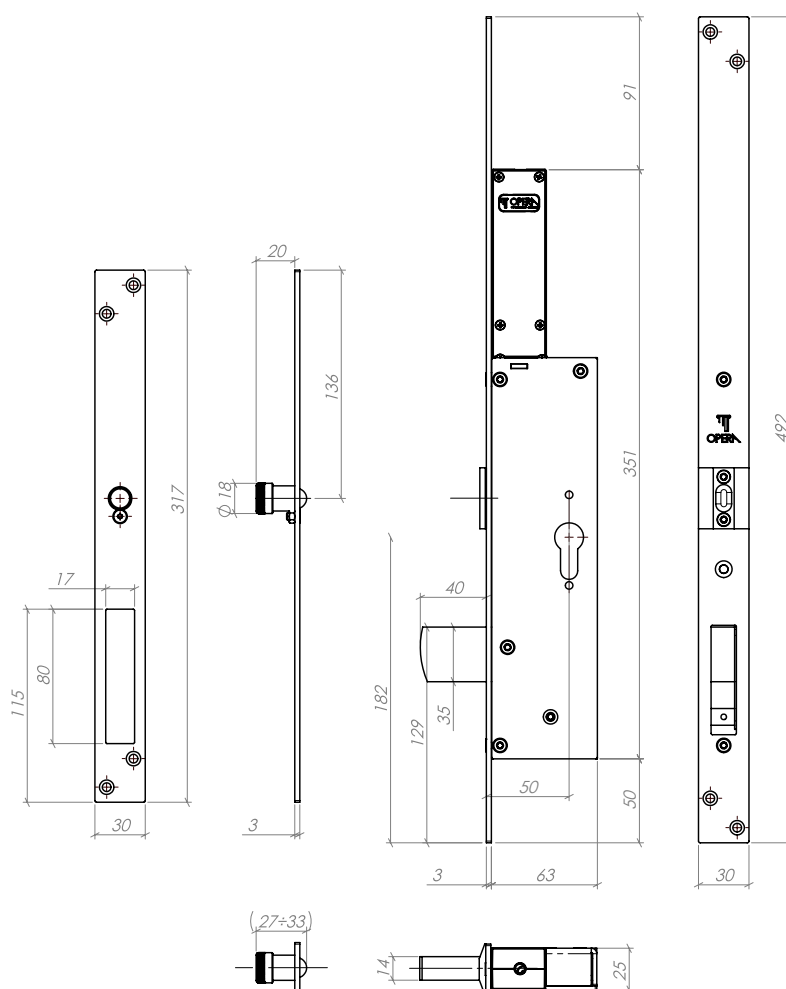
Corrente massima assorbita 4 A istantanei di spunto con limitatore a controllo elettronico

Tempo massimo di azionamento: 0,15 sec.

Controllo opto-elettronico della posizione di catenaccio

Impiego: per porte singole o interbloccate. Gestione demandata alle centraline elettroniche di comando art. 54250 e 54255

Entrata: mm 50



Art.	Descrizione
------	-------------

54250

CENTRALINA ELETTRONICA**Per la gestione di una porta**

Scatola in ABS grigio, dimensioni mm 240 x 150 x 48
 Alimentazione: 10-12 Vac/65 V.A. (vedi Art. 05210 a pag. 218)
 o 12 Vdc/3 A se richiesto il funzionamento con batteria tampone
 (vedi art. 05320A o 05312A e batteria art. 00712 a pag. 219)
 Corrente assorbita: 100 mA in stand-by/4 A allo spunto dell'elettroserratura
 Predisposizione per il collegamento in interblocco fra 2 o più porte
 Ingressi con contatti N.A. di:

- Apertura
- Blocco o Metal Detector
- Emergenza
- Posizione catenaccio (opto-elettronico)
- Posizione dell'anta

Uscite:

- Relè C./N.A./N.C. a doppio scambio per la segnalazione di stato catenaccio e per il collegamento ai semafori
- Contatto Open Collector di Allarme Avaria
 Possibilità di collegamento in cascata per interbloccare più porte fra di loro (da collegare nella misura di una per ciascuna porta da controllare)
- Richiusura automatica dopo 0,5 sec. (selezionabile a 1 sec.) all'accostamento dell'anta
- Richiusura automatica dopo 6 sec. (selezionabile a 13 sec.) se l'anta non viene aperta
- Ripetizione automatica del comando ricevuto se non viene eseguito in apertura con n°4 tentativi consecutivi
- Ripetizione automatica del comando ricevuto se non viene eseguito in chiusura con n°4 tentativi consecutivi
- Controllo e protezione elettronica del comando non eseguito

Impiego: gestione temporizzata e/o interbloccata delle elettroserrature serie Maxima.



54255

CENTRALINA ELETTRONICA**Per la gestione di due porte**

Scatola in ABS da parete dimensioni mm 300 x 225 x 130
 Alimentazione: 230 Vac (trasformatore interno)
 Stesse caratteristiche elettriche e funzionali dell'art. 54250 ma per la gestione di 2 porte in configurazione interbloccata

Impiego: gestione temporizzata e/o interbloccata delle elettroserrature serie Maxima.



Art.	Descrizione	
------	-------------	--

04925

GRUPPO MOTORE (RICAMBIO)

Impiego: gruppo motore ricambio per elettroserrature motorizzate a catenaccio basculante articolo 25500 e 25511



02250L

DEFENDER ANTISTRAPPO PER SERIE MAXIMA

Corpo cromato opaco in acciaio
 Rotore in acciaio inox
 Dimensioni: mm 90 x 30 x 15
 Fissaggio con fori passanti dal lato interno della porta
 Utilizzabile con cilindri con sporgenza esterna fino a 4 mm



Impiego: defender di protezione antistrappo per cilindri di sicurezza
 Abbinabile a tutti i cilindri montati su elettroserrature Maxima

02255

CONTROPIASTRA PER ELETTROSERRATURE SERIE MAXIMA

Contropiastra in acciaio inox con sfera anti-rimbalzo per Art. 25500
 (corsa regolabile in uscita mm 15)
 Dimensioni: mm 216 x 30 x 3



05426

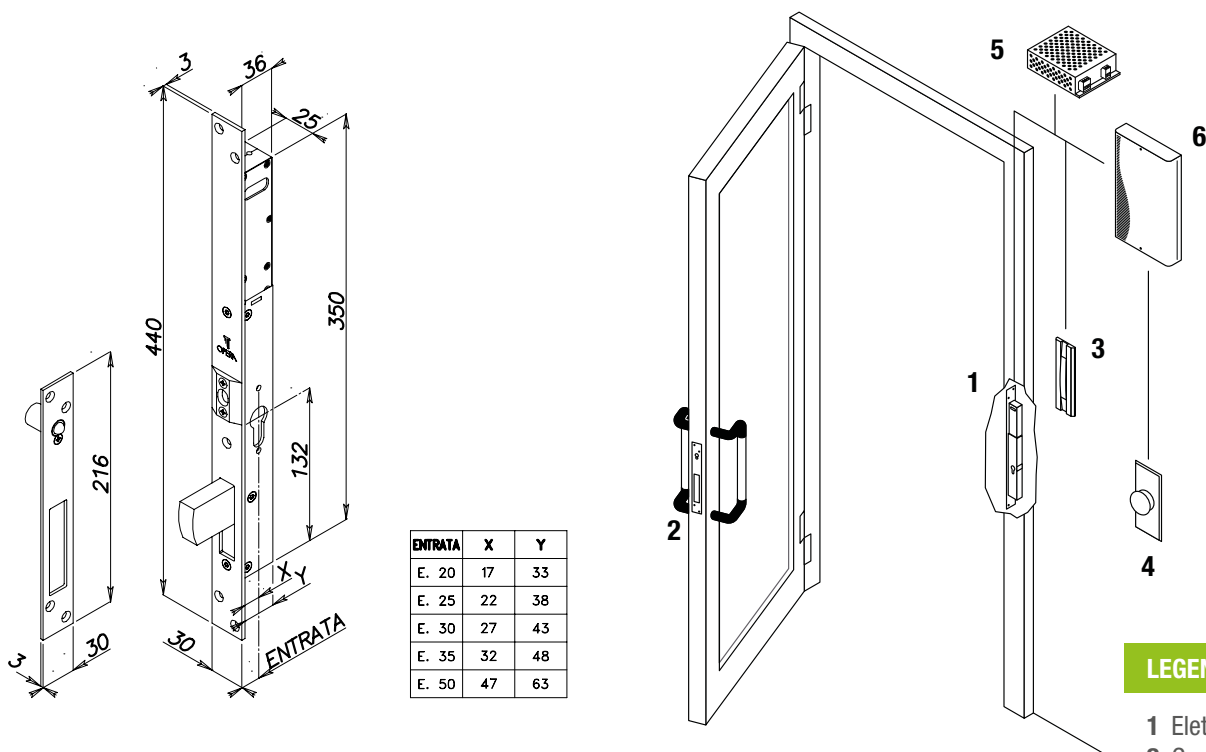
CAVO MULTIPOLARE

Cavo multipolare 2 x 1 mmq. + 8 x 0,22 con le stesse colorazioni del cavo presente sul gruppo motore dell'elettroserratura
[Al metro](#)



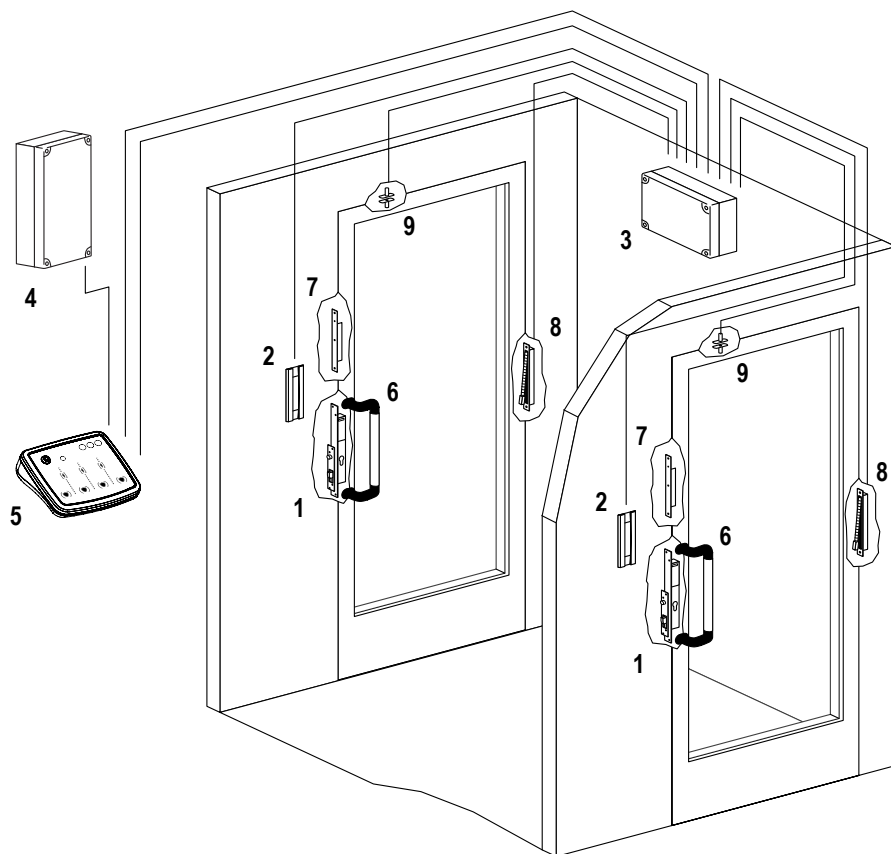
Impiego: cavo per impianti con elettroserrature serie Maxima

ELETTRONICHE DI COMANDO PER ELETTROSERRATURE SERIE MAXIMA



LEGENDA

- 1 Elettroserratura
- 2 Contropiastra
- 3 Semaforo
- 4 Pulsante
- 5 Alimentatore
- 6 Centralina

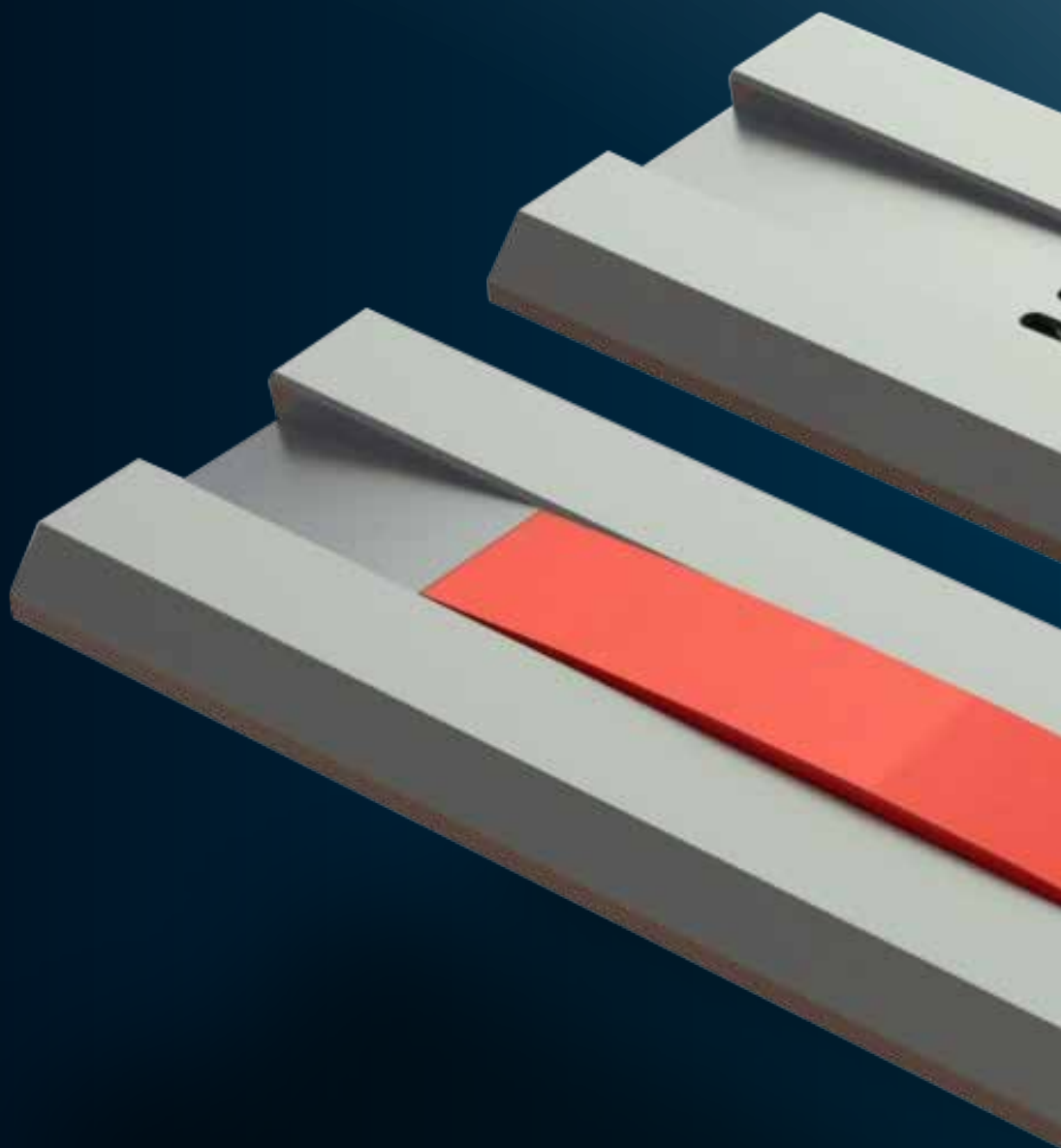


LEGENDA

- 1 Elettroserrature
- 2 Semafori
- 3 Centralina
- 4 Alimentatore
- 5 Console
- 6 Maniglioni
- 7 Schede sensorie
- 8 Passacavi
- 9 Sensori magnetici

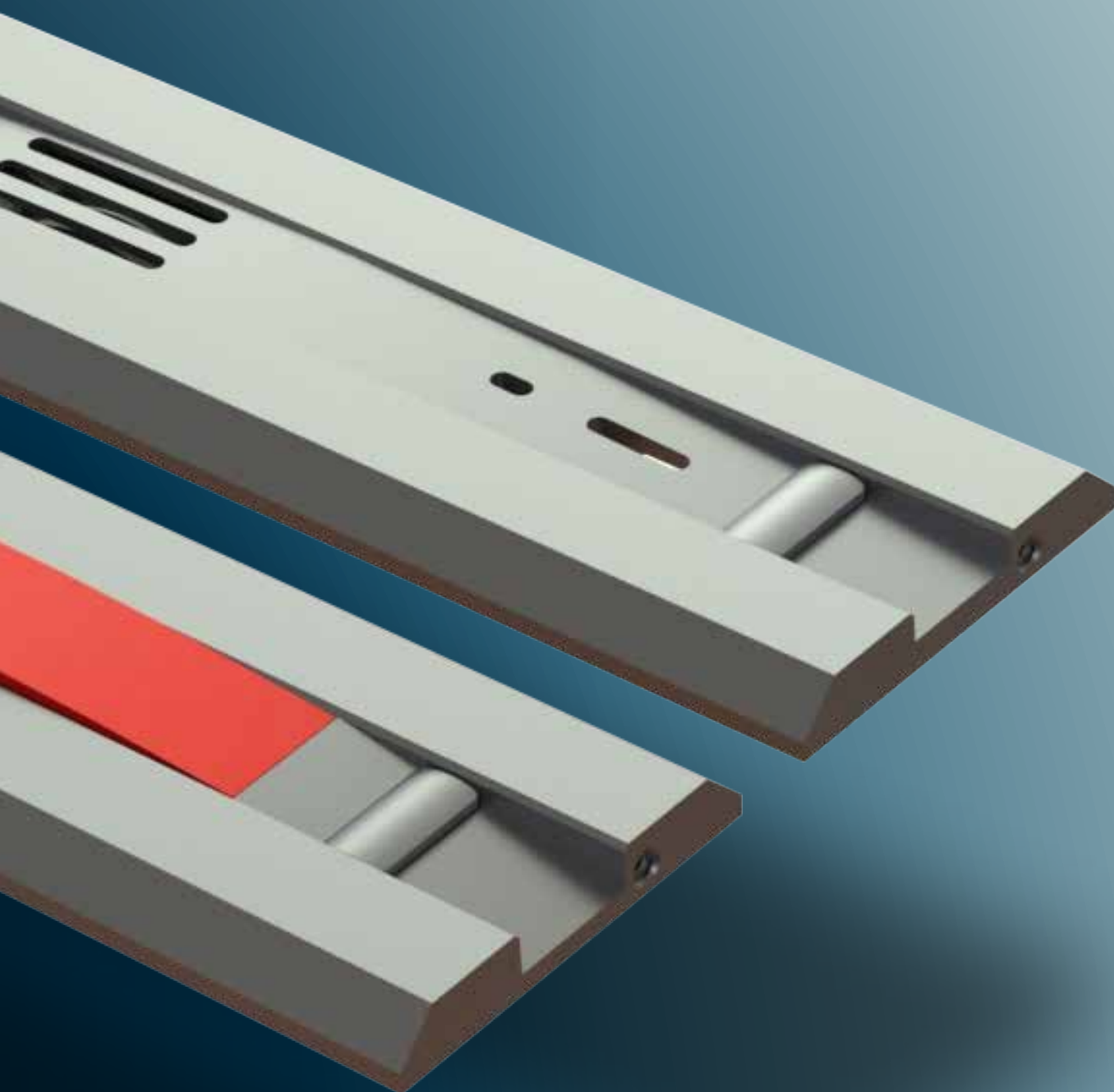
MANIGLIONI SENSITIVI, SCHEDE SENSORIE E MANIGLIONI ANTIPANICO "PUSH-BAR"

Art.	Descrizione
	<p>03510</p> <p>MANIGLIONE VERTICALE Maniglione verticale con gomiti in plastica e tubo centrale in alluminio anodizzato argento da mm 300 (a richiesta lunghezze superiori) Gomiti con 4 fili passanti predisposto per il collegamento alla scheda sensoria art. 53500 A richiesta: tubo elettrocolore testa di moro, nero o verniciato rosso, giallo, verde</p>
	<p>03520</p> <p>MANIGLIONE ORIZZONTALE Maniglione orizzontale con gomiti in plastica e tubo centrale in alluminio anodizzato argento da mm 300 (a richiesta lunghezze superiori) Gomiti con 4 fili passanti predisposto per il collegamento alla scheda sensoria art. 53500 A richiesta: tubo elettrocolore testa di moro, nero o verniciato rosso, giallo, verde</p>
	<p>03515</p> <p>MANIGLIONE VERTICALE Maniglione verticale interamente in alluminio verniciato nero da mm 395 predisposto per il collegamento alla scheda sensoria art. 53501 A richiesta: verniciato rosso o giallo</p>
	<p>03525</p> <p>MANIGLIONE ORIZZONTALE Maniglione orizzontale interamente in alluminio verniciato nero da mm 395 predisposto per il collegamento alla scheda sensoria art. 53501 A richiesta: verniciato rosso o giallo</p>
	<p>53500</p> <p>SCHEDA SENSORIA Scheda sensoria con lamella di contatto per l'inserimento all'interno del tubo per i maniglioni art. 03510 e 03520 Dimensioni: mm 120 x 15 x 17 Alimentazione: 12 - 24 Vdc - 10 mA in stand-by/50 mA a relè attivato Relè in scambio: 2 A a 24 Vdc/1 A a 120 Vac Trimmer di regolazione della sensibilità Led di indicazione della taratura della sensibilità Contatto stabile in uscita con relè C./N.A./N.C. N.B. : la scheda sensoria non è adatta al funzionamento in abbinamento agli elettropistoni della serie Prima e Classica.</p>
	<p>53501</p> <p>SCHEDA SENSORIA CON FRONTALE Scheda sensoria per il collegamento ai maniglioni art. 03515 e 03525 Le caratteristiche elettriche sono le stesse dell'art. 53500 Frontale in acciaio inox per l'inserimento nel profilo della porta Dimensioni frontale: mm 200 x 25 x 2 Dimensioni circuito: mm 120 x 15 x 17 Foro per trimmer di regolazione della sensibilità Foro per led di indicazione della taratura della sensibilità N.B. : la scheda sensoria non è adatta al funzionamento in abbinamento agli elettropistoni della serie Prima e Classica.</p>
	<p>44000</p> <p>MANIGLIONE ANTIPANICO PUSH CON MICROINTERRUTTORE (SENZA SCROCCO) Maniglione antipanico tipo Push con base in acciaio e barra orizzontale di alluminio anodizzato argento Dimensioni: mm 860 (accorciabile fino a 550 mm) x 65 h barra x 60 di spessore Blocco meccanico a barra premuta per la funzione di "fermo a giorno" Microinterruttore con contatto C./N.A./N.C. portata 24 V / 5 A Mano: reversibile Impiego: comando elettrico per lo sblocco di elettromagneti di sicurezza antipanico</p>



PROFILO

- ▶ ELEGANTE ED INNOVATIVA SERIE DI INDICATORI LUMINOSI
- ▶ ILLUMINAZIONE CON LED AD ALTA EFFICIENZA
- ▶ VERSIONE STANDARD ROSSO/VERDE COME INDICATORI STATO PORTA
- ▶ VERSIONE BIANCO / BLU COME SISTEMA DI ILLUMINAZIONE O SEGNAPASSI
- ▶ DIMENSIONI RIDOTTE PER L'INSERIMENTO SU PROFILI PORTA STRETTI
- ▶ VERSIONE PORTER CITOFONICO CON LE STESSA DIMENSIONI



Fissaggio senza viti a vista

Diffusore in plexiglass satinato

Alimentazioni circuito
da 12 a 24 Vac/dc

Frontale in alluminio anodizzato
argento o nero



Pulsante di chiamata o di apertura porta

PLUS

- ▶ Elegante ed innovativa serie di indicatori luminosi
- ▶ Illuminazione con led ad alta efficienza
- ▶ Versione standard Rosso/Verde come indicatori stato porta
- ▶ Versione Bianco / Blu come sistema di illuminazione o segnapassi
- ▶ Dimensioni ridotte per l'inserimento su profili porta stretti
- ▶ Versione porter citofonico con le stesse dimensioni



**PLUS ESEMPIO**

- 1 Indicatore stato porta chiusa
- 2 Indicatore stato porta aperta
- 3 Indicatore per illuminazione o segnapassi

GUARDA IL VIDEO



Art.	Descrizione
------	-------------

SEMAFORO ROSSO/VERDE

Frontale in alluminio anodizzato
 Dimensioni esterne mm 105 x 40 x 5
 Dimensioni circuito interne mm 80 x 26 x 16
 Alimentazione 12/24 Vac/dc - 60 mA con un led acceso
 Segnalazione rosso/verde a led ad alta efficienza di diametro mm 20
 Jumper di selezione a luce fissa o lampeggiante
 Comandi per la selezione del led con contatti N.A.

55010	<u>Frontale argento</u>
55010BR	<u>Frontale anodizzato bronzo</u>
55010N	<u>Frontale nero</u>



SEMAFORO ROSSO/VERDE CON PULSANTE

Frontale in alluminio anodizzato
 Dimensioni esterne mm 140 x 40 x 5
 Dimensioni circuito interne mm 100 x 26 x 16
 Caratteristiche elettriche e funzionali della sezione semaforica sono le stesse dell'articolo 55010
 Pulsante di apertura o chiamata con contatto N.A. (a richiesta contatto N.C.)

55011	<u>Frontale argento</u>
55011BR	<u>Frontale anodizzato bronzo</u>
55011N	<u>Frontale nero</u>



SEMAFORO ROSSO/VERDE CON PULSANTE DI CHIAMATA E PORTER CITOFONICO

Frontale in alluminio anodizzato
 Dimensioni esterne mm 186 x 40 x 5
 Dimensioni circuito interne mm 162 x 33 x 16
 Caratteristiche elettriche e funzionali della sezione semaforica sono le stesse dell'articolo 55010
 Porter citofonico:
 Alimentazione: 12 Vdc - 10 mA in stand-by/100 mA in funzione
 Pulsante di chiamata con led blu di segnalazione del collegamento con la cornetta
 Sistema amplificato dotato di altoparlante e microfono compatibile con citofoni standard a 5 fili
 Regolazioni separate dei volumi di altoparlante e microfono tramite trimmers

55012	<u>Frontale argento</u>
55012BR	<u>Frontale anodizzato bronzo</u>
55012N	<u>Frontale nero</u>



Art.

Descrizione

PORTER CITOFONICO ESTERNO

Frontale in alluminio anodizzato

Dimensioni esterne mm 105 x 40 x 5

Dimensioni circuito interne mm 80 x 33 x 16

Alimentazione: 12 Vdc - 10 mA in stand-by/100 mA in funzione

Pulsante di chiamata con led blu di segnalazione del collegamento con la cornetta

Sistema amplificato dotato di altoparlante

e microfono compatibile con i citofoni standard a 5 fili

Regolazioni separate dei volumi di altoparlante e microfono tramite trimmers

55013**55013BR****55013N**Frontale argentoFrontale neroFrontale anodizzato bronzo

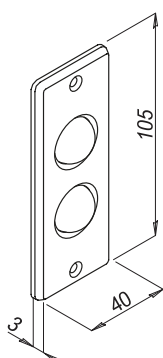
FINITURE DISPONIBILI



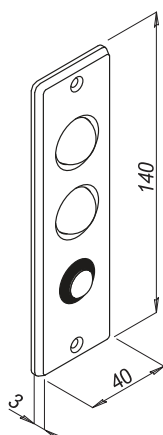
Argento

Bronzo (BR)

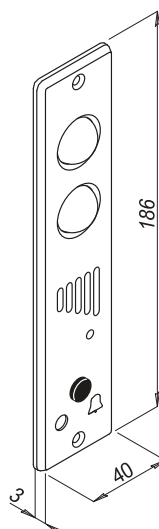
Nero (N)



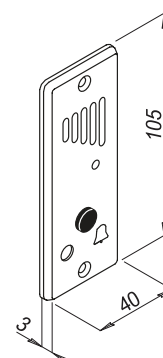
Art. 55010



Art. 55011



Art. 55012



Art. 55013

Art.

Descrizione



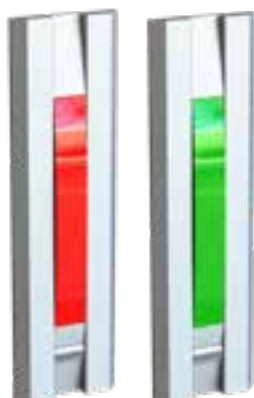
55030
55030BR
55030N

INDICATORE LUMINOSO ROSSO/VERDE

Frontale in alluminio anodizzato
Sistema di fissaggio a innesto senza viti a vista
Dimensioni esterne mm 140 x 40 x 6
Dimensioni circuito interne mm 118 x 27 x 17
Alimentazione 12/24 Vac/dc - 30 mA con un led acceso
Segnalazione rosso/verde a led ad alta efficienza
Jumper di selezione a luce fissa o lampeggiante
Comandi per la selezione del led con contatti N.A.

Frontale argento
Frontale nero
Frontale bronzo

A richiesta: Art. + BB segnalazione bianca/blu a led ad alta efficienza



55031
55031N
55031BR

INDICATORE LUMINOSO ROSSO/VERDE CON PULSANTE

Frontale in alluminio anodizzato
Sistema di fissaggio a innesto senza viti a vista
Dimensioni esterne mm 140 x 40 x 6
Dimensioni circuito interne mm 118 x 27 x 17
Alimentazione 12/24 Vac/dc - 30 mA con un led acceso
Segnalazione rosso/verde a led ad alta efficienza
Jumper di selezione a luce fissa o lampeggiante
Comandi per la selezione del led con contatti N.A.
Pulsante di apertura o chiamata con contatto N.A.

Frontale argento
Frontale nero
Frontale bronzo

A richiesta: Art. + BB segnalazione bianca/blu a led ad alta efficienza







55033
55033N
55033BR

PORTER CITOFONICO

Frontale in alluminio anodizzato
Sistema di fissaggio a innesto senza viti a vista
Dimensioni esterne mm 140 x 40 x 6
Dimensioni circuito interne mm 118 x 28 x 19
Alimentazione: 12 Vdc - 10 mA in stand-by/100 mA in funzione
Pulsante di chiamata con led blu di segnalazione del collegamento con la cornetta
Sistema amplificato dotato di altoparlante e microfono compatibile con citofoni standard a 5 fili
Regolazioni separate dei volumi di altoparlante e microfono tramite trimmers

Frontale argento
Frontale nero
Frontale bronzo

Art.	Descrizione
	<p>OP04500 56 SEMAFORO ALT/AVANTI (Intercambiabile con semafori tipo Corni) Frontale in alluminio con pellicola in policarbonato nera Dimensioni esterne mm 195 x 40 x 3,5 Dimensioni circuito interne mm 135 x 35 x 25 Alimentazione 12/24 Vac/dc 25 mA con scritta Alt accesa/25 mA con scritta Avanti accesa Illuminazione scritte con led rossi/verdi ad alta efficienza Jumper di selezione a luce fissa o lampeggiante Comandi per la selezione dei led con contatti N.A.</p>
	<p>OP04500 58 SEMAFORO ALT/AVANTI CON PREDISPOSIZIONE CITOFONO (Intercambiabile con semafori citofonici tipo Corni) Frontale in alluminio con pellicola in policarbonato nera Dimensioni esterne mm 195 x 40 x 3,5 Dimensioni circuito interne mm 175 x 35 x 30 Alimentazione 12/24 Vac/dc 25 mA con scritta Alt accesa/25 mA con scritta Avanti accesa Illuminazione scritte con led rossi/verdi ad alta efficienza Jumper di selezione a luce fissa o lampeggiante Comandi per la selezione dei led con contatti N.A. Con altoparlante e microfono Pulsante di chiamata con contatto N.A. Da abbinare ad art. 05515 (vedi pag. 208)</p>
	<p>OP04501 56 SEMAFORO ROSSO/VERDE (Intercambiabile con semafori tipo Corni) Frontale in alluminio con pellicola in policarbonato nera Dimensioni esterne mm 160 x 40 x 3,5 Dimensioni circuito interne mm 100 x 36 x 25 Alimentazione 12/24 Vac/dc 25 mA con simbolo rosso acceso/25 mA con simbolo verde acceso Illuminazione simboli con led a led rossi/verdi ad alta efficienza Jumper di selezione a luce fissa o lampeggiante Comandi per la selezione dei led con contatti N.A.</p>
	<p>OP04501 58 SEMAFORO ROSSO/VERDE CON PREDISPOSIZIONE CITOFONO (Intercambiabile con semafori citofonici tipo Corni) Frontale in alluminio con pellicola in policarbonato nera Dimensioni esterne mm 160 x 40 x 3,5 Dimensioni circuito interne mm 141 x 37 x 30 Alimentazione 12/24 Vac/dc 25 mA con simbolo rosso acceso/25 mA con simbolo verde acceso Illuminazione simboli con led a led rossi/verdi ad alta efficienza Jumper di selezione a luce fissa o lampeggiante Comandi per la selezione dei led con contatti N.A. Con altoparlante e microfono Pulsante di chiamata con contatto N.A. Da abbinare ad art. 05515 (vedi pag. 208)</p>

Art.	Descrizione
05512	<p>CENTRALINA ELETTRONICA DI GESTIONE PER COLLEGAMENTI CITOFONICI MULTIPLI</p> <p>Scatola in ABS di colore bianco Dimensioni: mm 111 x 72 x 29 Collegabile con morsettiera a vite a n°4 porter citofonici esterni (art. 05515, 55012, 55013, 55033) Collegabile con plug a 8 poli a n°3 cornette citofoniche multiporta interne (art. 05514) Alimentazione: 12 Vdc - 40 mA in stand-by 200 mA in comunicazione</p> <p>Impiego: la centralina permette la gestione di n°4 postazioni citofoniche esterne e di n°3 cornette citofoniche interne. La chiamata proveniente da una postazione citofonica esterna viene segnalata sulle cornette multiporta tramite una segnalazione acustica e visiva a led. La prima cornetta che viene alzata si mette in comunicazione con la postazione esterna chiamante, escludendo le 2 cornette. Ulteriori chiamate durante la conversazione vengono segnalate sulle 3 cornette e messe in attesa secondo la priorità di arrivo.</p>
05513	<p>CORNETTA CITOFONICA</p> <p>Corpo in ABS di colore bianco Collegamento citofonico con impianto standard a 5 fili Alimentazione: 12 Vdc da porter citofonico Buzzer interno di chiamata a 12 Vdc Collegamento diretto con la postazione chiamante Pulsante N.A. per la funzione di contatto di apertura per una elettroserratura Dimensioni: mm 215 x 102 x 56</p>
05514	<p>CORNETTA CITOFONICA MULTIPORTA</p> <p>Corpo in ABS di colore bianco Collegamento alla centralina multiporta art. 05512 tramite connettori plug a 8 poli Alimentazione: 12 Vdc da centralina citofonica Segnalazioni di chiamata visive tramite led di colore verde Buzzer interno di chiamata a 12 Vdc Pulsante per la funzione di selezione a una delle postazioni citofoniche esterne e per la selezione "mute" segnalato da led rosso Dimensioni: mm 215 x 102 x 56</p>
05515	<p>PORTER CITOFONICO ESTERNO</p> <p>Scatola in ABS nera, dimensioni esterne mm 120 x 56 x 30 Dimensioni circuito interne mm 80 x 33 x 16 Alimentazione: 12 Vdc - 10 mA in stand-by/100 mA in funzione Ingresso pulsante di chiamata con led blu di segnalazione del collegamento con la cornetta Sistema amplificatore per altoparlante e microfono compatibile con i citofoni standard a 5 fili Regolazioni separate dei volumi di altoparlante e microfono tramite trimmers</p> <p>Impiego: porter citofonico per semafori art. OP04500.58 e OP04501.58</p>

ESEMPIO APPLICATIVO SISTEMA CITOFONICO PER UNA PORTA



05513

55033



ESEMPIO APPLICATIVO SISTEMA CITOFONICO MULTIPORTA



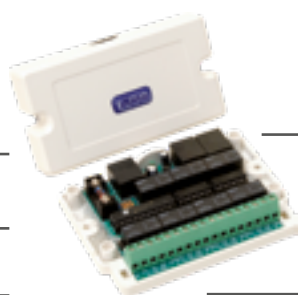
05514



05514



05514



05512

55033



55033



55033



55033





Art.	Descrizione
------	-------------

PULSANTE PER APERTURA PORTA

Frontale in alluminio anodizzato
 Dimensioni esterne: mm 105 x 40 x 5
 Dimensioni profondità interna: mm 23
 Pulsante con contatto di apertura C./N.A./N.C.
 Caratteristiche elettriche: 5 A a 250 Vac - 6 A a 24 Vdc

55017
 55017V
 55017N
 55017VN

Frontale argento con serigrafia "Apriporta" - Pulsante rosso
Frontale argento con serigrafia "Apriporta" - Pulsante verde
Frontale nero con serigrafia "Apriporta" - Pulsante rosso
Frontale nero con serigrafia "Apriporta" - Pulsante verde



PULSANTE APRIPORTA ANTIVANDALICO PER USCITA

Frontale in acciaio inox
 Dimensioni esterne: mm 85 x 85 x 2 (British Standard)
 Dimensioni profondità interna: mm 28
 Pulsante con contatto di apertura C./N.A./N.C.
 Caratteristiche elettriche: 5 A a 250 Vac - 6 A a 24 Vdc
 Pulsante rotondo in acciaio inox con bordo in plastica verde

55020
 55020EX
 55020NT

Serigrafia "Uscita" di colore verde
Serigrafia "Exit" di colore verde
Neutro senza serigrafia



55021

PULSANTE APRIPORTA

Frontale in acciaio inox
 Dimensioni esterne: mm 85 x 85 x 2 (British Standard)
 Dimensioni profondità interna: mm 28
 Pulsante con contatto di apertura C./N.A./N.C.
 Caratteristiche elettriche: 5 A a 250 Vac - 6 A a 24 Vdc
 Pulsante rotondo in plastica verde

Serigrafia "Press to Exit" di colore verde

Art.**Descrizione****01780****SCATOLA PER PULSANTE DA INCASSO/APPLICARE**

Corpo: in alluminio colore argento
 Dimensioni: mm 85,5 x 85,5 x 38,5 (British Standard)

Impiego: scatola da incasso o da applicare per pulsante art. 55020 e 55021

**55023****PULSANTE PER APERTURA PORTA**

Frontale in acciaio inox
 Dimensioni esterne: mm 87 x 37 x 3
 Dimensioni profondità interna: mm 23
 Alimentazione: 9±30 Vdc
 Pulsante con contatto di apertura C./N.A./N.C.
 Illuminazione a led colore blu
 Caratteristiche elettriche: 3 A a 30 Vac/dc

**05820P****PULSANTE APRIPORTA TOUCH**

Corpo in ABS colore nero
 Dimensioni esterne: mm 92 x 51 x 27
 Elettronica resinata – grado di protezione IP65
 Temperatura di funzionamento: -20 / +50 °C
 Tecnologia: Capacitiva
 Piastra Touch in acciaio
 Uscita relè: 2 A a 24 Vdc / 120 Vac
 Durata relè: in modalità impulsiva e di blocco
 Stati operativi a led rosso / verde
 Segnale auditivo tramite buzzer ad ogni tocco
 Cavo di collegamento: 50 cm
 Alimentazione: 12-24 Vdc / 15-24 Vac
 Corrente assorbita: 65 mA



Art.	Descrizione
------	-------------



55040
55040N

SUPPORTO CON MICROINTERRUTTORE PER CILINDRO SAGOMATO

Corpo in ABS con placca frontale di copertura in acciaio inox
Dimensioni: mm 110 x 38 x 39 (profondità)
Contatto in uscita C./N.A./N.C. monostabile 5 A/125 Vac
Dimensione cilindro sagomato utilizzabile: mm 45 (30 + 10 + 5)

Placca frontale di copertura in finitura acciaio inox
Placca frontale di copertura in acciaio inox verniciata nera

Impiego: Selettore a chiave per l'attivazione di apparati a comando elettrico



05540
05540N

SCATOLA PER SUPPORTO CILINDRO DA INCASSO/APPLICARE

Corpo: in alluminio
Dimensioni: mm 110 x 38 x 46

Finitura argento
Finitura nera

Impiego: scatola da incasso o da applicare per supporto art. 55040



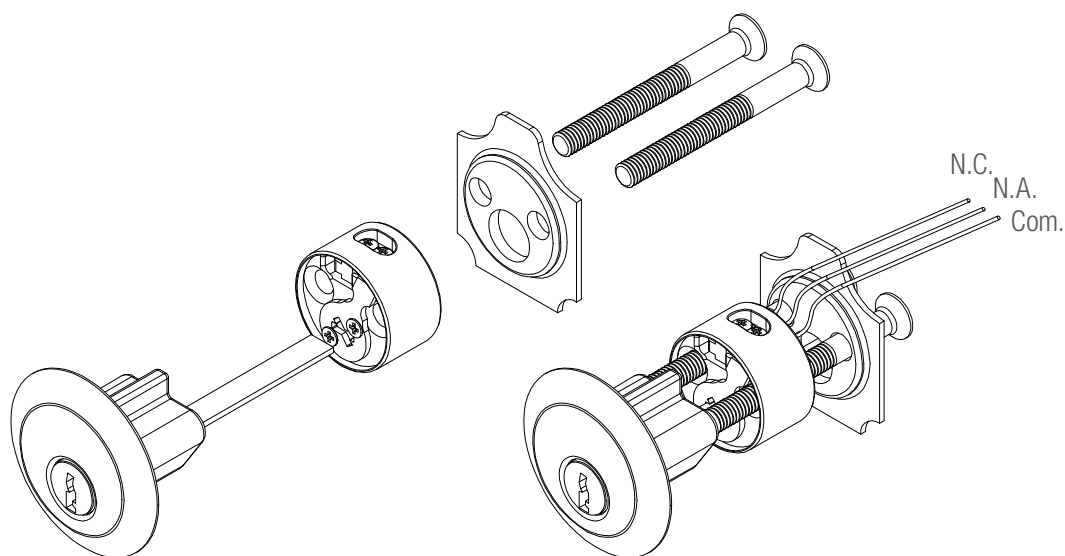
55041

SUPPORTO CON MICROINTERRUTTORE PER CILINDRO TONDO / STACCATO

Corpo in ottone
Dimensioni: diametro mm 30 x 17 (profondità)
Contatto in uscita C./N.A./N.C. monostabile 5 A / 125 Vac

Impiego: Selettore da inserire all'interno della struttura della porta per l'attivazione di apparati a comando elettrico tramite cilindro tondo o staccato

Esempio: apertura con chiave di elettromagnete serie 147 su portone in legno di condominio



Art.	Descrizione	
------	-------------	--



55042FC
55043FC

SUPPORTO CON MICROINTERRUTTORE PER CILINDRO PROFILO EUROPEO/OVALE

Frontale in acciaio inox mm. 160 x 25 x 3
Corpo in alluminio anodizzato mm 30 x 17
Contatto in uscita C./N.A./N.C. monostabile 5 A / 125 Vac
Entrata regolabile da 20 a 90 mm.

Frontale corto per cilindro europeo

Frontale corto per cilindro ovale

Impiego: Selettore da inserire all'interno della struttura della porta per l'attivazione di apparati a comando elettrico tramite cilindro a profilo europeo o ovale

Esempio: in sostituzione a serrature da fascia precedentemente installate permette, mantenendo lo stesso cilindro, di gestire l'apertura con chiave di un elettromagnete serie 147 su portone di condominio



55042FL
55043FL

SUPPORTO CON MICROINTERRUTTORE PER CILINDRO PROFILO EUROPEO/OVALE

Frontale in acciaio inox mm. 348 x 22 x 3
Corpo in alluminio anodizzato mm 30 x 17
Contatto in uscita C./N.A./N.C. monostabile 5 A / 125 Vac
Entrata regolabile da 20 a 90 mm.

Frontale lungo per cilindro europeo

Frontale lungo per cilindro ovale

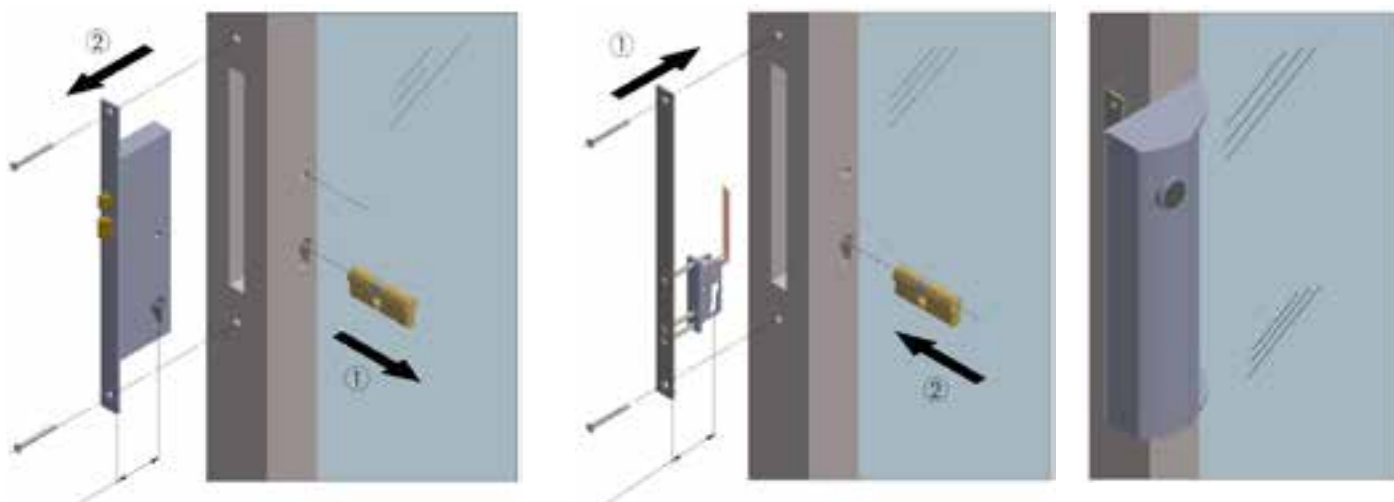
Impiego: Selettore da inserire all'interno della struttura della porta per l'attivazione di apparati a comando elettrico tramite cilindro a profilo europeo o ovale

Esempio: in sostituzione a serrature da montante precedentemente installate permette, mantenendo lo stesso cilindro, di gestire l'apertura con chiave di un elettromagnete serie 147 su portone di condominio



GUARDA IL VIDEO

ESEMPIO APPLICATIVO



Art.	Descrizione
------	-------------

SCATOLE DA APPLICARE PER SISTEMA SEMAFORICO PROFILO

Dimensioni esterne: mm 40 x 20 x lunghezza frontale semaforo

Scatola in alluminio anodizzato argento:

05501

Per articolo 55010 - 55013 - 55017

05502

Per articolo 55011 - 55613A

05502PD

Per articolo 55030 - 55031 - 55033

05503

Per articolo 55012

Scatola anodizzata elettrocolore nero:

05501N

Per articolo 55010N - 55013N - 55017N

05502N

Per articolo 55011N

05502PDN

Per articolo 55030N - 55031N - 55033N

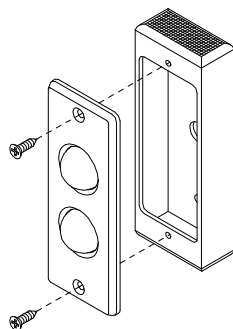
05503N

Per articolo 55012N

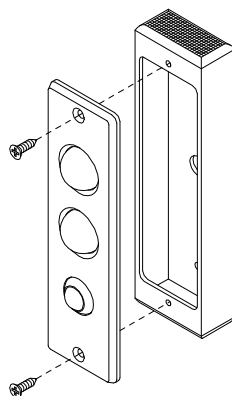
A richiesta:

Art. + BR

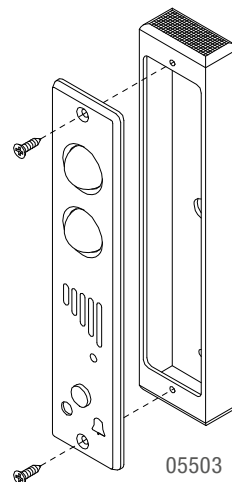
Scatola anodizzata bronzo (es. 55010BR)



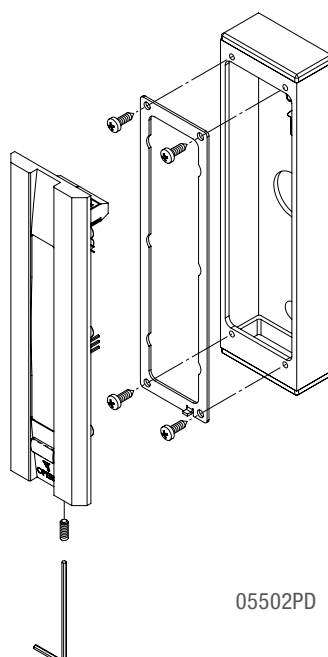
05501



05502



05503



05502PD



Art.

Descrizione

05257

INTERFACCIA CITOFONICA ELETTROSERRATURE

Scatola in ABS dimensioni: mm 97 x 41 x 22

Alimentazione in ingresso: 9-12 Vac

Uscita attivazione elettroserratura da relè con contatto pulito C./N.A. temporizzabile a 5-10-15 -20 sec.

Uscita segnalazione Guasto per pulsante citofono bloccato:

relè con contatto pulito C./N.A.

Impiego: permette, oltre alla funzione di relè apriporta nelle installazioni dotate di serrature elettroniche, di salvaguardare la serratura nel caso di pulsante citofono costantemente attivato, disattivando tutti gli apparati di comando segnalando il guasto. Abbinabile a elettromagneti della serie Safety, elettropistoni della serie Quadra (abbinata alla propria centralina di comando), Prima, Classica, Maxima (abbinata alla propria centralina di comando), Smart Trim e alle tradizionali serrature elettriche

05258

CIRCUITO A RELÈ PER APERTURA DA CITOFONO

Dimensioni circuito: mm 58 x 15 x 18

Alimentazione in ingresso: 9-12 Vac/dc

Uscita: da relè con contatto pulito C./N.A./N.C.

Impiego: permette di trasformare il contatto a 12 Vac per l'attivazione delle tradizionali elettroserrature proveniente dal sistema citofonico, a contatto pulito N.A. necessario per l'attivazione del comando di apertura dell'elettropistone o N.C. per elettromagnete. Abbinabile a elettromagneti della serie Safety, elettropistoni della serie Quadra (abbinata alla propria centralina di comando), Prima, Classica, Maxima (abbinata alla propria centralina di comando), Smart Trim

05259-12

05259-24

CIRCUITO CONTATTO SENSORE MAGNETICO

Scatola in ABS dimensioni mm 102 x 50 x 27,5

Alimentazione ingresso: 12 o 24 Vdc

Uscita: da relè con contatto pulito C./N.A./N.C.

Corrente contatto a relè: 10 A - 28 Vdc/120 Vac

Impiego: questo circuito permette di trasformare il contatto N.A. del sensore magnetico in contatto a relè pulito N.A. necessario per attivare una segnalazione.

Alimentazione a 12 VdcAlimentazione a 24 Vdc

Abbinabile a tutti gli elettropistoni della serie Quadra, Prima, Classica, Maxima o ai sensori magnetici art. 02221 e 02223

05260

CIRCUITO TEMPORIZZATORE PORTE AUTOMATICHE

Scatola in ABS dimensioni mm 120 x 56 x 30

Alimentazione in ingresso: 12/24 Vac/dc

Uscita: da relè con contatto pulito C./N.A./N.C.

Regolazione temporizzazione ritardo attivazione relè 1 da 0 a 60 sec

Regolazione temporizzazione attivazione relè 2 da 0 a 60 sec

Impiego: permette di abbinare ad una elettroserratura serie **Quadra, Prima, Classica, Maxima** una motorizzazione di apertura della porta. La conferma di avvenuta apertura del catenaccio dell'elettroserratura genera, dopo un tempo impostato, l'attivazione di un contatto impulsivo del relè per l'apertura della motorizzazione

RELÈ DI SERVIZIO

REL12V

Relè con bobina polarizzata di attivazione a 12 Vdc / 90 mA

Doppio scambio C./N.A./N.C.-Portata dei contatti 10 A a 250 Vac

REL24V

Relè con bobina polarizzata di attivazione a 24 Vdc / 50 mA

Doppio scambio C./N.A./N.C.-Portata dei contatti 10 A a 250 Vac



Art.	Descrizione
02221	<p>SENSORE MAGNETICO DA INFILARE</p> <p>Sensore magnetico per la verifica di allineamento porta Corpo filettato in ottone Supporti di fissaggio in ABS nero Dimensioni supporto: mm 50 x 20 x 3 Dimensione profondità interna: mm 28 Sensore e magnete regolabili in estensione Collegamento a 2 fili Uscita contatto N.A. (N.C. con calamita) Portata massima: 200 Vdc/500 mA (10 VA max) su carico resistivo Temperatura di funzionamento: -5/+ 50°C Distanza di funzionamento: 12 mm</p>
02223	<p>SENSORE MAGNETICO DA APPLICARE</p> <p>Sensore magnetico per la verifica di allineamento porta Supporto per il fissaggio applicato in contenitore in plastica bianca Dimensioni supporto mm 60 x 16 x 5 Collegamento a 4 fili (2 contatto sensore + 2 anti-tamper) Uscita contatto N.A. (N.C. con calamita) Portata massima: 200 Vdc/500 mA (10 VA max) su carico resistivo Temperatura di funzionamento: +5/+40°C Distanza di funzionamento: 4 mm</p>
02225	<p>CONTATTO A SFERA</p> <p>Contatto meccanico per la segnalazione di stato porta. Dimensioni corpo mm 28 x diametro 20 Frontale in acciaio inox mm 42 x 23 x 3 Corpo in alluminio ossidato - ossidazione anodica a spessore Sfera in acciaio temprato Regolazione corpo sfera di 10 mm Uscita contatto C./N.A./N.C. Portata massima: 1,5 A - 250 V Fornito con 15 cm. di cavo a tre fili</p>
08700	<p>SFERA ANTIRIMBALZO</p> <p>Sfera con sistema di regolazione a molla per l'inserimento su porte ad anta. Corpo in acciaio nichelato Frontale sfera ed incontro in acciaio inox Dimensioni frontali: mm 55 x 25 x 3 Profondità del corpo sfera: mm 30 Impiego: sistema anti-rimbalzo per porte ad anta dotate di serrature elettroniche con richiusura tramite sensore di allineamento. Ideale per porte pesanti dove l'allineamento è reso difficoltoso da eccessivi rimbalzi dell'anta durante l'accostamento che possono pregiudicare il buon funzionamento dell'elettroserratura.</p>

Art.	Descrizione
 <p data-bbox="418 392 518 452">08600 08600XL</p>	<p data-bbox="595 297 938 327">PASSACAVO A SCOMPARSA</p> <p data-bbox="595 331 1203 387">Flessibile a molla in acciaio cromato con diametro interno mm. 10 Scatola di inserimento nel profilo porta in acciaio cromato</p> <p data-bbox="595 392 1053 421">Dimensioni scatola da infilare: mm 260 x 24 x 16</p> <p data-bbox="595 423 1062 452">Dimensioni scatola da infilare : mm. 510 x 24 x 16</p> <p data-bbox="595 454 1337 483">Impiego: passacavi a scomparsa per il passaggio diretto dei fili fra anta e telaio</p>
 <p data-bbox="418 526 486 555">08601</p>	<p data-bbox="595 521 1197 551">PASSACAVO A SCOMPARSA CON CAVO INSERITO</p> <p data-bbox="595 555 1198 611">Flessibile a molla in acciaio cromato con diametro interno mm 10 Scatola di inserimento nel profilo porta in acciaio cromato</p> <p data-bbox="595 616 1053 645">Dimensioni scatola da infilare: mm 260 x 24 x 16</p> <p data-bbox="595 647 1278 676">Cavo inserito a 8 poli sezione 0,22 mmq con connettori ad innesto rapido.</p> <p data-bbox="595 678 1174 707">Estensione del cavo di mt 1 su un lato e di mt 4,5 sull'altro lato</p> <p data-bbox="595 710 1337 739">Impiego: passacavi a scomparsa per il passaggio diretto dei fili fra anta e telaio</p>
 <p data-bbox="418 761 486 790">08605</p>	<p data-bbox="595 757 938 786">PASSACAVO A SCOMPARSA</p> <p data-bbox="595 790 1345 875">Flessibile a molla in acciaio cromato con diametro interno mm 11 Frontale e corpo in alluminio anodizzato diam. 25 mm con guarnizione in gomma Lunghezza tubo mm 88</p> <p data-bbox="595 878 1337 907">Impiego: passacavi a scomparsa per il passaggio diretto dei fili fra anta e telaio</p>
 <p data-bbox="418 952 486 981">08608</p>	<p data-bbox="595 947 1134 976">PASSACAVO SOLO FLESSIBILE DA ESTERNO</p> <p data-bbox="595 981 1069 1066">Flessibile a molla in acciaio inox con diametro esterno mm 9,5 e diametro interno mm 7 Lunghezza mm 214</p> <p data-bbox="595 1068 1315 1097">Impiego: passacavi da esterno per il passaggio diretto dei fili fra anta e telaio</p>
 <p data-bbox="418 1227 486 1317">08610 08619 08620</p>	<p data-bbox="595 1126 1134 1155">PASSACAVO SOLO FLESSIBILE DA ESTERNO</p> <p data-bbox="595 1160 1074 1216">Flessibile a molla in acciaio cromato con diametro esterno mm 14 e diametro interno mm 10</p> <p data-bbox="595 1220 783 1249">Lunghezza mm 250</p> <p data-bbox="595 1252 783 1281">Lunghezza mm 420</p> <p data-bbox="595 1283 783 1312">Lunghezza mm 600</p> <p data-bbox="595 1314 1315 1344">Impiego: passacavi da esterno per il passaggio diretto dei fili fra anta e telaio</p>
 <p data-bbox="418 1377 502 1406">08630A</p>	<p data-bbox="595 1373 1134 1402">PASSACAVO SOLO FLESSIBILE DA ESTERNO</p> <p data-bbox="595 1406 1260 1491">Flessibile a molla in acciaio cromato con terminali di fissaggio in metallo Dimensione terminali: mm 35 x 30 x 13 - Diametro interno mm 8 Lunghezza mm 430</p> <p data-bbox="595 1494 1315 1523">Impiego: passacavi da esterno per il passaggio diretto dei fili fra anta e telaio</p>
 <p data-bbox="418 1697 486 1758">08640 08641</p>	<p data-bbox="595 1563 1134 1592">PASSACAVO SOLO FLESSIBILE DA ESTERNO</p> <p data-bbox="595 1597 1201 1682">Flessibile a molla in acciaio cromato con terminali di fissaggio in fusione di alluminio Dimensione terminali: mm 47 x 39 x 22 - Diametro interno mm 8</p> <p data-bbox="595 1686 783 1715">Lunghezza mm 500</p> <p data-bbox="595 1718 783 1747">Lunghezza mm 710</p> <p data-bbox="595 1749 1315 1778">Impiego: passacavi da esterno per il passaggio diretto dei fili fra anta e telaio</p>
 <p data-bbox="418 1825 486 1854">08650</p>	<p data-bbox="595 1821 986 1850">CONTATTI A MOLLA A DUE POLI</p> <p data-bbox="595 1854 1090 1995">Corpi in ABS colore nero Frontali dimensioni mm 47 x 16 x 4 Tensione: 12/24 Vac/dc - Portata massima: 5 A</p> <p data-bbox="595 1998 1173 2049">Impiego: Contatti elettrici a molla in ottone nichelato per il passaggio dell'alimentazione da telaio a porta. Da utilizzare con elettroserrature tradizionali a 12 Vac Non può essere usato con serrature elettroniche o motorizzate</p>



Art.	Descrizione
05110G 05110R 05110V	<p>TECA PER ATTIVAZIONE ALLARME A PRESSIONE CON RIPRISTINO MANUALE</p> <p>Scatola in ABS Dimensioni mm 100 x 96 x 43 Contatto in scambio interno C./N.A./N.C. (su richiesta) Riarmo manuale del contatto Grado di protezione: IP41 Coperchio trasparente in plexiglass per la protezione del pulsante di attivazione della teca</p> <p><u>Scatola di colore giallo</u> <u>Scatola di colore rosso (per il collegamento ad impianti anti-incendio)</u> <u>Scatola di colore verde (per il collegamento ad uscite di emergenza)</u></p> <p>Impiego: la pressione sulla placca frontale in plastica attiva la commutazione del contatto elettrico Conformità: EN54-11 (solo art. 05110R)</p>



05210	<p>TRASFORMATORE PER ELETTROSERRATURA SERIE MAXIMA</p> <p>Dimensioni: mm 110 x 75 x 68 Tensione primario: 230 Vac - 50/60 Hz. Tensione secondario: 10 Vac Potenza: 65 V.A. - Classe di isolamento: II° Carter in materiale plastico autoestinguente Morsettiera con connessioni a vite</p> <p>Impiego: trasformatore di alimentazione in corrente alternata per centralina elettronica di comando art. 54250 (ricambio per l'art. 54255) serie Maxima</p>
-------	--



05211	<p>TRASFORMATORE PER INCONTRI ELETTRICI SERIE OMNIA</p> <p>Dimensioni: mm 70 x 58 x 40 Tensione primario: 230 Vac - 50/60 Hz. Tensione secondario: 12 Vac Potenza: 10 V.A. - Classe di isolamento: II° Carter in materiale plastico autoestinguente Morsettiera con connessioni a vite</p> <p>Impiego: trasformatore di alimentazione in corrente alternata per incontri elettrici serie Omnia</p>
-------	---



05301C	<p>TIMER PROGRAMMABILE SETTIMANALE CON CALENDARIO</p> <p>Alimentazione 230 Vac Uscita: relè in scambio con contatti C./N.A./N.C. Portata relè: 250 Vac/16 A - 12 Vdc/4 A Batteria interna al litio con riserva di ricarica di 5 anni senza alimentazione Data e ora pre-impostata Cambio automatico ora solare/ora legale Programmazione settimanale e giornaliera Calendario interno per la disabilitazione nei giorni festivi infrasettimanali Programmazione oraria per ora e minuti</p> <p>Impiego: timer settimanale per l'apertura e la chiusura automatica delle elettroserrature secondo orari pre-impostati. Abbinabile ad elettromagneti, incontri elettrici in corrente continua ed elettropistoni</p>
--------	---



05310	<p>ALIMENTATORE SWITCHING CON RITARDATORE</p> <p>Scatola in ABS con fori di areazione - Dimensioni mm 129 x 73 x 50 Alimentatore stabilizzato in tecnologia switching Ingresso in alternata: 100 - 240 Vac Uscita 1: 12 Vdc / 1,5 A temporizzabile - Uscita 2: 12 Vdc / 1 A Ritardatore regolabile a mezzo trimmer da 0 - 45 sec. Ingresso N.A. per pulsante di apertura Uscita selezionabile per collegamento a elettroserrature aperte senza alimentazione o chiuse senza alimentazione Led di indicazione presenza di alimentazione Protezione contro i sovraccarichi e cortocircuiti</p>
-------	---

Art.	Descrizione
------	-------------



05312A
05325A
05326A

ALIMENTATORE SWITCHING PER BATTERIA TAMPONE

Contenitore a parete in ABS grigio ispezionabile
Dimensioni: mm 300 x 225 x 130 (mm 395 x 310 x 130 per art. 05326A)
Alimentatore stabilizzato in tecnologia switching
Ingresso in alternata: 230 Vac
Uscita prevista per carica batteria con circuito di controllo della tensione di carica
Protezione contro i sovraccarichi e cortocircuiti

Uscita:
12 Vdc (13,8 Vdc) / 3 A
24 Vdc (27,6 Vdc) / 3 A
24 Vdc (27,6 Vdc) / 10 A



05320A
05320XM
05330XS
05331A
05332A

ALIMENTATORE SWITCHING

Scatola in metallo con fori di areazione
Alimentatore stabilizzato in tecnologia switching
Ingresso in alternata: 230 Vac
Uscita prevista per carica batteria con circuito di controllo della tensione di carica (ad esclusione dell'articolo 05320XM)
Protezione contro i sovraccarichi e cortocircuiti

Uscita:
12 Vdc (13,8 Vdc) / 3,0 A - dimensione mm 130 x 99 x 38
12 Vdc (13,8 Vdc) / 16 A - dimensione mm 194 x 55 x 25
24 Vdc (27,6 Vdc) / 1,1 A - dimensione mm 91 x 52 x 29
24 Vdc (27,6 Vdc) / 3 A - dimensione mm 159 x 99 x 38
24 Vdc (27,6 Vdc) / 10 A - dimensione mm 215 x 115 x 50



05320BD
05330BD

ALIMENTATORE SWITCHING

Scatola in ABS per montaggio su barra DIN
Dimensione mm 130 x 99 x 38
Alimentatore stabilizzato in tecnologia switching
Ingresso in alternata: 230 Vac
Uscita 12 Vdc / 1,5 A (Dimensione mm 90 x 58 x 18)
24 Vdc / 630 mA (Dimensione mm 92 x 55 x 25)
Protezione contro i sovraccarichi e cortocircuiti
Impiego: alimentatore da abbinare ai lettori della serie Linea Hotel



00112
00212
00712

BATTERIE

Batterie al piombo a 12 Vdc ricaricabili

Potenza: 1,2 Ah per art. 52002 (mm 97 x 42 x 53)
Potenza: 2,2 Ah (mm 177 x 60 x 35)
Potenza: 7 Ah (mm 151 x 94 x 65)



05346A

ALIMENTATORE PLUG-IN

Alimentazione: 100 - 240 Vac / 12 Vdc - 2A
Impiego: alimentatore per console articolo 54614B

Art.	Descrizione
------	-------------

55414

RICEVITORE QUADRICANALE

Scatola in ABS colore nero - Dimensioni: 200 x 75 x 40
 Alimentazione: 12/24 Vac/dc
 Corrente: 50 mA max con relè attivi
 Frequenza: 433,92 MHz
 Codici memorizzabili: 199 differenti con codice standard da 12-64 bit o Rolling Code
 Uscita: tramite contatti a relè C./N.A.
 in modo impulsivo o bistabile o bistabile temporizzato
 N°1 Relè in scambio C./N.A./N.C. con portata 5A
 N°3 Relè con contatto C./N.A. con portata 1A
 Portata: 50/80 metri con antenna a filo fornita in confezione
 Funzionamento: ricevitore a quattro canali ad autoapprendimento per la gestione di quattro comandi separati di apertura (esempio: apertura separata delle due porte di un interblocco e di due porte singole)

55416

RICEVITORE BICANALE

Scatola in ABS colore nero - Dimensioni: 200 x 75 x 40
 Alimentazione: 12/24 Vac/dc
 Corrente: 50 mA max con relè attivi
 Frequenza: 433,92 MHz
 Codici memorizzabili: 199 differenti con codice standard da 12-64 bit o Rolling Code
 Uscita: tramite contatti a relè C./N.A.
 in modo impulsivo o bistabile o bistabile temporizzato
 N°1 Relè in scambio C./N.A./N.C. con portata 1A
 N°1 Relè con contatto C./N.A. con portata 1A
 Portata: 50/80 metri con antenna a filo fornita in confezione
 Funzionamento: ricevitore a due canali ad autoapprendimento per il doppio comando separato di apertura (esempio: apertura separata delle due porte di un interblocco)

55417

MINI RICEVITORE MONOCANALE

Scatola in ABS colore nero - Dimensioni: mm 70 x 46 x 21
 Alimentazione: 12/24 Vac/dc
 Corrente: 50 mA max con relè attivo
 Frequenza: 433,92 MHz
 Codici memorizzabili: 23 differenti o Rolling Code
 Uscita: tramite contatti a relè C./N.A. in modo stabile o bistabile
 Portata: 50/80 metri con antenna a filo fornita in confezione
 Funzionamento: ricevitore a singolo canale ad autoapprendimento per il comando di apertura di una porta

55418

MINI RICEVITORE MONOCANALE

Scatola in ABS colore nero - Dimensioni: mm 77 x 37 x 21
 Alimentazione: 12/24 Vac/dc
 Corrente: 50 mA max con relè attivo
 Frequenza: 433,92 MHz
 Codici memorizzabili: 23 differenti fissi o Rolling Code
 Uscita: tramite contatti a relè C./N.A. in modo stabile o bistabile
 Portata: 50/80 metri con antenna a filo fornita in confezione
 Funzionamento: ricevitore a singolo canale per il comando di apertura di una porta
Impiego: permette, in modo estremamente semplice, di comandare tramite un radiocomando una qualsiasi elettroserratura senza l'ausilio di un ulteriore alimentatore supplementare. Per questo può essere applicato anche su elettroserrature già installate (vedi disegno a pag. 221).

Art.

Descrizione

**RADIOCOMANDO BICANALE**

Corpo in policarbonato colore nero

Dimensioni: mm 53 x 26 x 14

Led rosso di indicazione della pressione dei pulsanti

Alimentazione: pila a 6 V alcalina tipo 11A

Frequenza: 433,92 MHz

Codifica: autoapprendimento e autogenerazione dei codici

55420Codifica standard fino a 96 bit**55420RC**Codifica Rolling Code

Funzionamento: radiocomando a due canali separati ideale per poter operare singolarmente sui comandi di apertura di due porte distinte

Impiego: abbinabile a tutti i ricevitori serie 554

**RADIOCOMANDO QUADRICANALE**

Corpo in policarbonato colore nero

Dimensioni: mm 63 x 36 x 14

Led rosso di indicazione della pressione dei pulsanti

Alimentazione: pila a 6 V alcalina tipo 11A

Frequenza: 433,92 MHz

Codifica: autoapprendimento e autogenerazione dei codici

55421Codifica standard fino a 96 bit**55421RC**Codifica Rolling Code

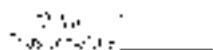
Funzionamento: radiocomando a quattro canali separati ideale per poter operare singolarmente sui comandi di apertura di quattro porte distinte

Impiego: abbinabile a tutti i ricevitori serie 554

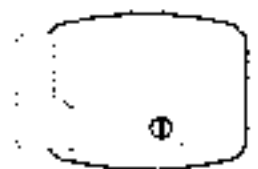
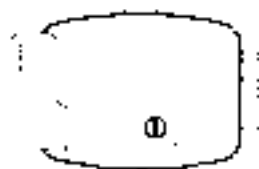
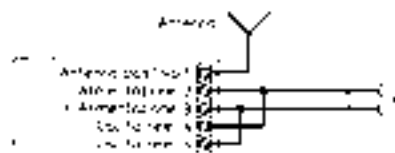
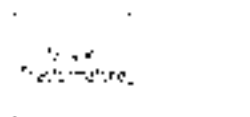
TELECOMANDO - ESEMPIO APPLICATIVO

Mini ricevitore monocanale 55418 per serrature elettriche

PRIMA



DOPO



NEW



Art.

57520RF

Descrizione

MODULO TRASMETTITORE RADIO Lo.Ra.

Scatola in ABS nero, dimensioni: mm 67 x 50 x 20
 Alimentazione 12-18 Vac - 12-24 Vdc
 Temperatura di funzionamento: -20 /+70°C
 Led bicolore rosso/verde per la visualizzazione degli stati operativi
 Frequenza radio 868 MHz in tecnologia Lo.Ra.
 Raggio medio di funzionamento: 1.000 mt
 Ingressi: N° 4 con contatti N.A.
 Sicurezza di criptazione comunicazione radio
 Funzionamento: L'articolo 57520RF è un trasmettitore in grado di garantire comunicazioni a lunghissima distanza, elevata immunità alle interferenze, elevata sensibilità e ridotti consumi energetici. Il trasmettitore deve essere abbinato al ricevitore Art. 57521RF che presenta le uscite per attivare carichi remoti, offrendo all'utente molteplici soluzioni; ideale per applicazioni di attivazione e di controllo a lunghissima distanza.)

NEW



Art.

57521RF

MODULO RICEVITORE RADIO Lo.Ra.

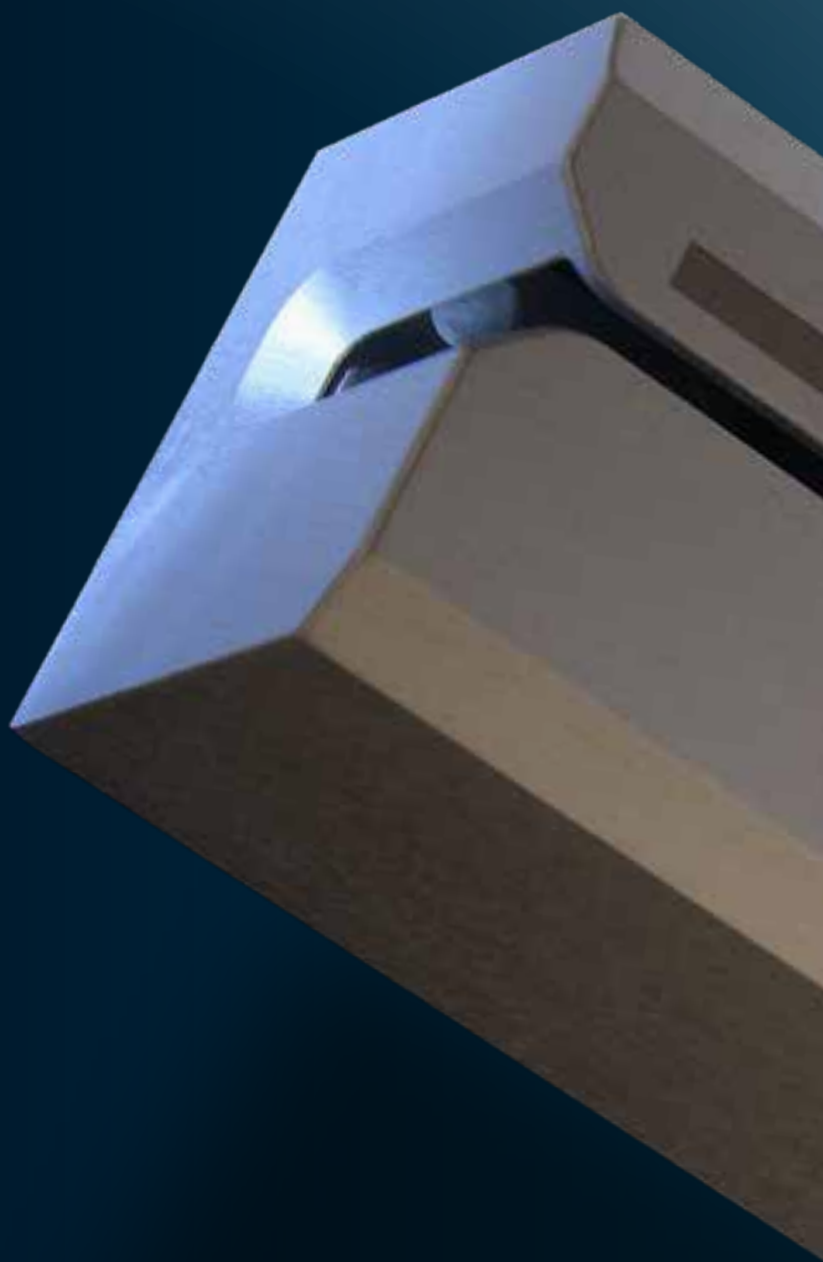
Scatola in ABS nero, dimensioni: mm 67 x 50 x 20
 Alimentazione 12-18 Vac - 12-24 Vdc
 Temperatura di funzionamento: -20/+70°C
 Led bicolore rosso/verde per la visualizzazione degli stati operativi
 Led interno e dip switch per la selezione della modalità di contatto relè impulsivo, temporizzato o bistabile.
 Frequenza radio 868 MHz in tecnologia Lo.Ra.
 Raggio medio di funzionamento: 1.000 m
 Uscite: N°4 contatto N.A. da relè elettronico (max 400 mA @ 60Vdc)
 Funzionamento: L'articolo 57521RF è un ricevitore in grado di garantire comunicazioni a lunghissima distanza, elevata immunità alle interferenze, elevata sensibilità e ridotti consumi energetici. Il ricevitore, abbinato al trasmettitore Articolo 57520RF, permette di attivare le relative uscite OUT 1-4 e pilotare carichi remoti, offrendo all'utente molteplici soluzioni; ideale per applicazioni di attivazione e di controllo a lunghissima distanza.

ESEMPIO APPLICATIVO
1 Trasmettitore - 4 Ricevitori



ESEMPIO APPLICATIVO
1 Ricevitore - 4 Trasmettitori





ACCESS

- ▶ SISTEMI PER CONTROLLO ACCESSI
- ▶ TASTIERE A CODICE, LETTORI DI TESSERE A BANDA MAGNETICA E RFID
- ▶ VERSIONE STAND-ALONE PER SINGOLE APPLICAZIONI
- ▶ VERSIONE ON-LINE GESTITA DA PC PER SISTEMI MULTI PORTE
- ▶ SISTEMI CONTAPERSONE PER BIBLIOTECHE, MUSEI, CENTRI COMMERCIALI



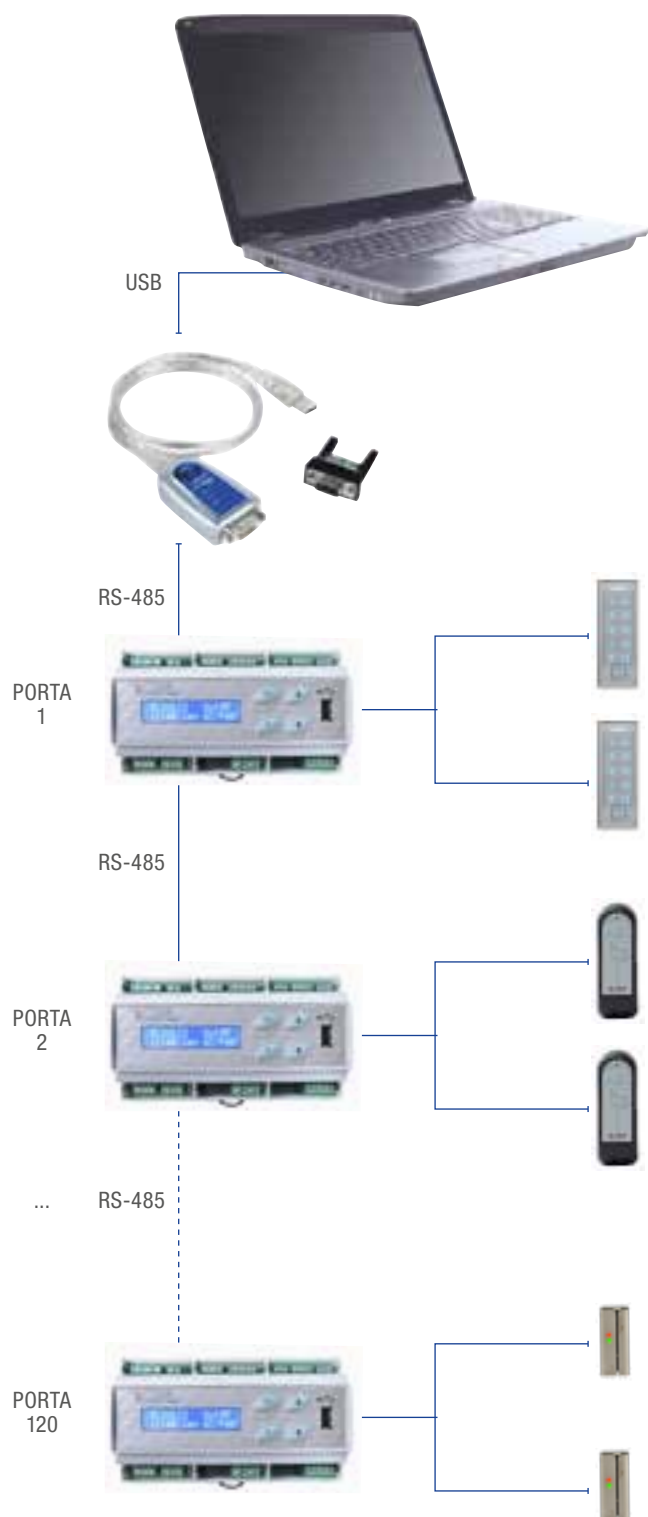


PLUS

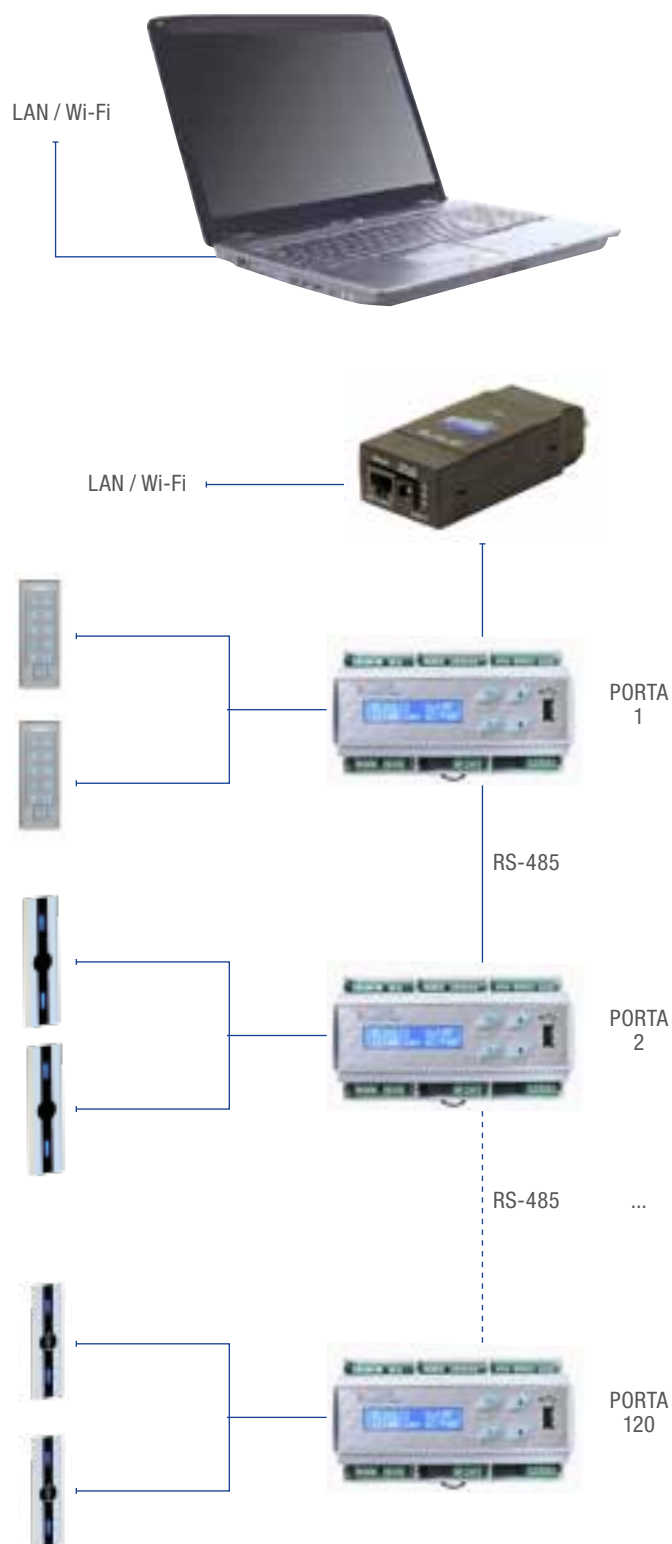
- Elettronica di gestione autonoma o collegabile a PC
- Configurazione degli utenti da centralina o da PC
- Porta Usb per lo scarico diretto degli eventi su chiavetta
- 2 Periferiche gestibili sulla stessa porta (lettori/tastiere)
- Fissaggio su quadro elettrico a barra DIN

APPLICAZIONE TIPICA CON GESTIONE DA PC

CONFIGURAZIONE SERIALE RS-485



CONFIGURAZIONE SERIALE RS-485 / LAN - WiFi



PLUS ESEMPIO

- ▶ Collegamento su rete seriale
- ▶ Collegamento su rete Ethernet
- ▶ Fino a 120 porte gestibili
- ▶ Fino a 2000 utenti gestibili per ogni porta



Art.

Descrizione

55611NET

ELETRONICA DI GESTIONE STAND ALONE/NET**Per una porta**

Elettronica autonoma Stand-Alone e in rete seriale RS-485 per il collegamento fino a 120 porte controllate da PC mediante apposito applicativo software art. 55622NET

Collegamento a n° 2 periferiche di lettura (ingresso/uscita)

Scatola in ABS grigia mm. 160 x 95 x 65 per fissaggio su barra DIN

Distanza remotabile dalle periferiche di lettura: fino a 10 mt. con cavo flat e fino a 500 mt con collegamento delle periferiche tramite linea seriale RS-485

Alimentazione principale: 230 Vac

Alimentatore interno con carica-batteria tampone 12 V/1,2Ah max art. 00112 (esterna)

Uscita alimentazione 12 Vdc - 0,8 A max per elettroserrature

Comando elettroserratura: relè C./N.A./N.C. temporizzabile da 1 a 99 sec. o bistabile

Ingresso N.A. per apertura da pulsante, sensore di anta, stato serratura, blocco codici abilitati

Relè di allarme attivabile tramite sensore di anta per apertura forzata (disattivabile via software da menù)

Memorizzazione utenti su memoria Eeprom (ritenzione min. 10 anni).

Importante: i dati presenti in memoria possono essere copiati e trasferiti su eventuali ampliamenti di sistemi se installata in stand-alone

Display LCD 16 x 2 retroilluminato colore blu per le programmazioni e la visualizzazione degli stati operativi del sistema

Tastiera in policarbonato a membrana a 4 tasti per la programmazione con le funzioni di: Up - Down - Program - Enter

Porta di rete : Net485 per la connessione e la gestione da PC

Porta USB per lo scarico su chiavetta degli eventi e della lista utenti in memoria

- Possibilità di memorizzare tessere magnetiche codificate in 2° traccia

pre-esistenti come carte di credito, tessere di codici fiscali o tessere

appartenenti ad altri sistemi di controlli accessi su

standard ISO 2 (se collegato ad un lettore di tessere art. 55613A o

55613AAL). Lettura max 10 caratteri

- Possibilità di memorizzare transponders

- Possibilità di memorizzare codici PIN

- Possibilità di memorizzare chiavi Dallas

Funzioni:

Gestione di 2000 utenti con tessere o codici differenti

Accesso a tutte le funzioni da tastiera locale

Programmazione codici utente tramite codice Master

Impostazione parametri rete Net485

Inserimento numero di indirizzo per il collegamento al PC

Programmazione tessere magnetiche / transponders / codici

Codici di accesso a lunghezza variabile con max 10 cifre

Programmazione per 3 distinte fasce orarie per ciascun utente

Selezione proibizione dell'accesso utente per giorni della settimana

Programmazione tessere a scalare

Inserimento utenti con data di scadenza

Cancellazione singolo utente con codice conosciuto o smarrito

Cancellazione totale della lista utenti

Impostazione data e ora

Selezione tempo di apertura serratura

Selezione Anti Pass-Back con l'utilizzo di 2 periferiche di lettura

Selezione impostazione allarme dopo 3 tentativi o per forzatura porta

Selezione impostazione blocco lettori

Visualizzazione lista utenti

Scarico diretto degli ultimi 500 eventi e lista utenti su chiavetta USB

A richiesta:

Elettronica per l'apertura porta tramite il riconoscimento della maggiore età di tessere a banda magnetica sanitarie e carte di credito



INTERNO

ESTERNO



CONFIGURAZIONE 1 PORTA CON TASTIERA



CONFIGURAZIONE 1 PORTA CON LETTORE



CONFIGURAZIONE 1 PORTA CON TRANSPONDER




CONFIGURAZIONE 1 PORTA CON TRANSPONDER



CONFIGURAZIONE 1 PORTA CON CHIAVE DALLAS

ACCESSORI PER CONTROLLI ACCESSI SERIE ACCESS MULTILINK NET

Art.	Descrizione
 <p>55613NET</p>	<p>LETTORE USB DI TESSERA A BANDA MAGNETICA ISO 2 Corpo scatola in ABS - Dimensioni: mm 100 x 34 x 26 Alimentazione e comandi: da PC tramite porta USB Led bicolore rosso e verde per la visualizzazione degli stati operativi</p> <p>Impiego: memorizzazione e lettura delle tessere da PC</p> <p>Confezione: fornito con cavo di connessione USB</p>
 <p>55614NET</p>	<p>LETTORE USB DI TRANSPONDER Corpo scatola in ABS - Dimensioni: mm 115 x 75 x 25 Alimentazione e comandi: da PC tramite porta USB Led rosso e giallo per la visualizzazione degli stati operativi Frequenza di lavoro: 125 kHz (antenna integrata)</p> <p>Impiego: memorizzazione e lettura delle tessere transponder da PC</p> <p>Confezione: fornito con cavo di connessione USB</p>
 <p>55616NET</p>	<p>CONVERTITORE USB - SERIALE RS-485 Corpo in ABS - Dimensioni: mm 60 x 38 x 20 Alimentazione: 5 Vdc/60 mA da PC tramite porta USB Led per la visualizzazione degli stati operativi Compatibilità USB 2.0 Fornito con adattatore da connettore DB9 a connettore a viti per il collegamento alla rete RS-485</p> <p>Impiego: convertitore USB - porta seriale RS-485 necessario per il collegamento della linea seriale su PC provvisti di sole porte USB</p> <p>Confezione: fornito con cavo di connessione USB di lunghezza 80 cm.</p>
 <p>55618NET</p>	<p>CONVERTITORE TTL - SERIALE RS-485 Connettore a 10 poli da flat e a 4 poli a vite per linea seriale RS-485 Alimentazione da linea seriale</p> <p>Impiego: Il convertitore seriale permette di connettere le periferiche (tastiere a codice, lettore di tessera magnetica e lettore transponder), all'elettronica MultilinkNet tramite un cavo a 4 poli per una lunghezza di 500 mt.</p>
 <p>05913</p>	<p>CONVERTITORE SERIALE RS-485 - ETHERNET Scatola in ABS colore nero - Dimensioni: mm 100 x 42 x 25 Connettore a DB 9 poli per linea seriale RS232 - 422 - 485 selezionabile tramite dip switch Connettore a 8 poli plug per il collegamento alla rete Alimentazione: 12 Vdc/1A da alimentatore in dotazione</p> <p>Impiego: Il convertitore seriale permette di connettere delle periferiche (come il controllo accessi MultilinkNet) dotate di indirizzo IP attraverso una rete Ethernet. In questo modo il controllo accessi può essere interrogato anche da un PC remoto tramite la rete locale o attraverso la rete internet.</p>

Art.

Descrizione

55622NET

SOFTWARE PER CONTROLLO ACCESSI IN RETE

Sistema per controllo accessi con gestione in rete da PC per lettori transponder RFID, tastiere a codice o lettori di tessera magnetica. Inserimento di tessere a banda magnetica, transponder, chiavi Dallas o codici numerici nella memoria dei MultilinkNet tramite appositi lettori art. 55613NET, 55614NET

Inserimento tessere (di seguito intesi anche come codici) con data di scadenza

Inserimento tessere a gruppi con la registrazione di codici sequenziali

Inserimento tessere con 3 fasce orarie

Inserimento tessere a scalare (in ingressi e/o in importi prestabiliti)

Associazione alla tessera dei dati personali

Disabilitazione della singola tessera

Disabilitazione delle tessere a gruppi sequenziali

Gestione dei parametri di funzionamento delle tessere

(date, fasce orarie, porte abilitate)

Riconoscimento di dove si trova la persona tramite le ultime letture

della tessera con indicata la data, l'ora e il numero della porta

Regolazione tempo di apertura relè serratura da 1 a 99 sec.

Apertura porta a distanza "manuale" (aperto/chiuso)

Attivazione del relè della porta in modo temporizzato orario

Blocco lettori totale o singoli

Sblocco di Emergenza (attivazione di tutti i relè di apertura)

Gestione della data e dell'ora

Gestione anti pass-back

Operazioni di verifica da PC:

Scarico movimenti per nome utente associato agli accessi eseguiti

Scarico movimenti per data (dal giorno --- al giorno ---)

di tutte le persone abilitate

Scarico movimenti per accessi (da porta 1, 2, ecc...)

Scarico movimenti per ora/fascia oraria

Scarico movimenti per parametri associati

(es. nome - data - ora - accessi)

Verifica codici errati letti o tentativi al di fuori dei parametri associati

Verifica tessera abbinata al codice e viceversa nel caso in cui al lettore

di tessera viene associato una tastiera a codice

Verifica e segnalazione lettori in fuori servizio

Interrogazione e operatività in rete da remoto

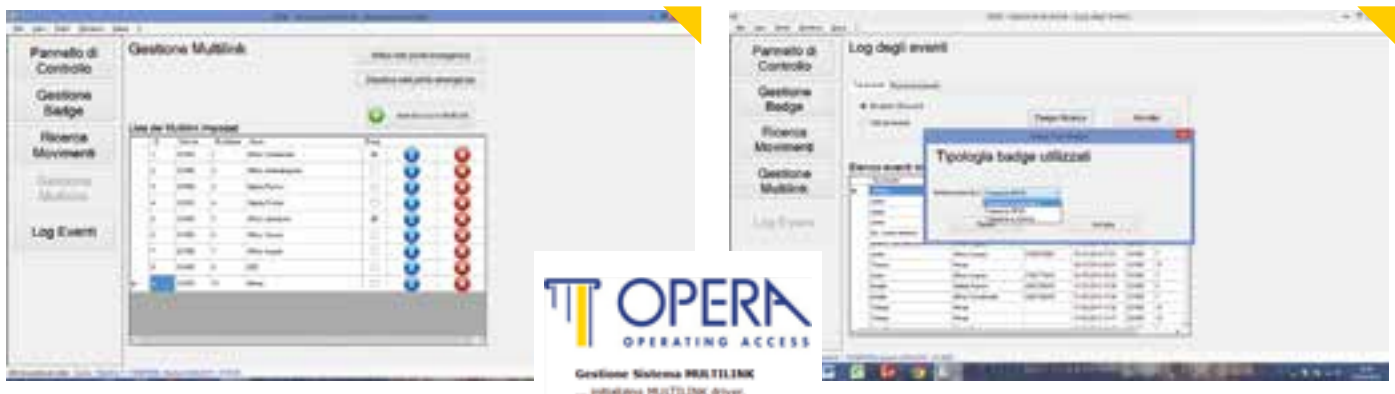
Stato degli allarmi attivi

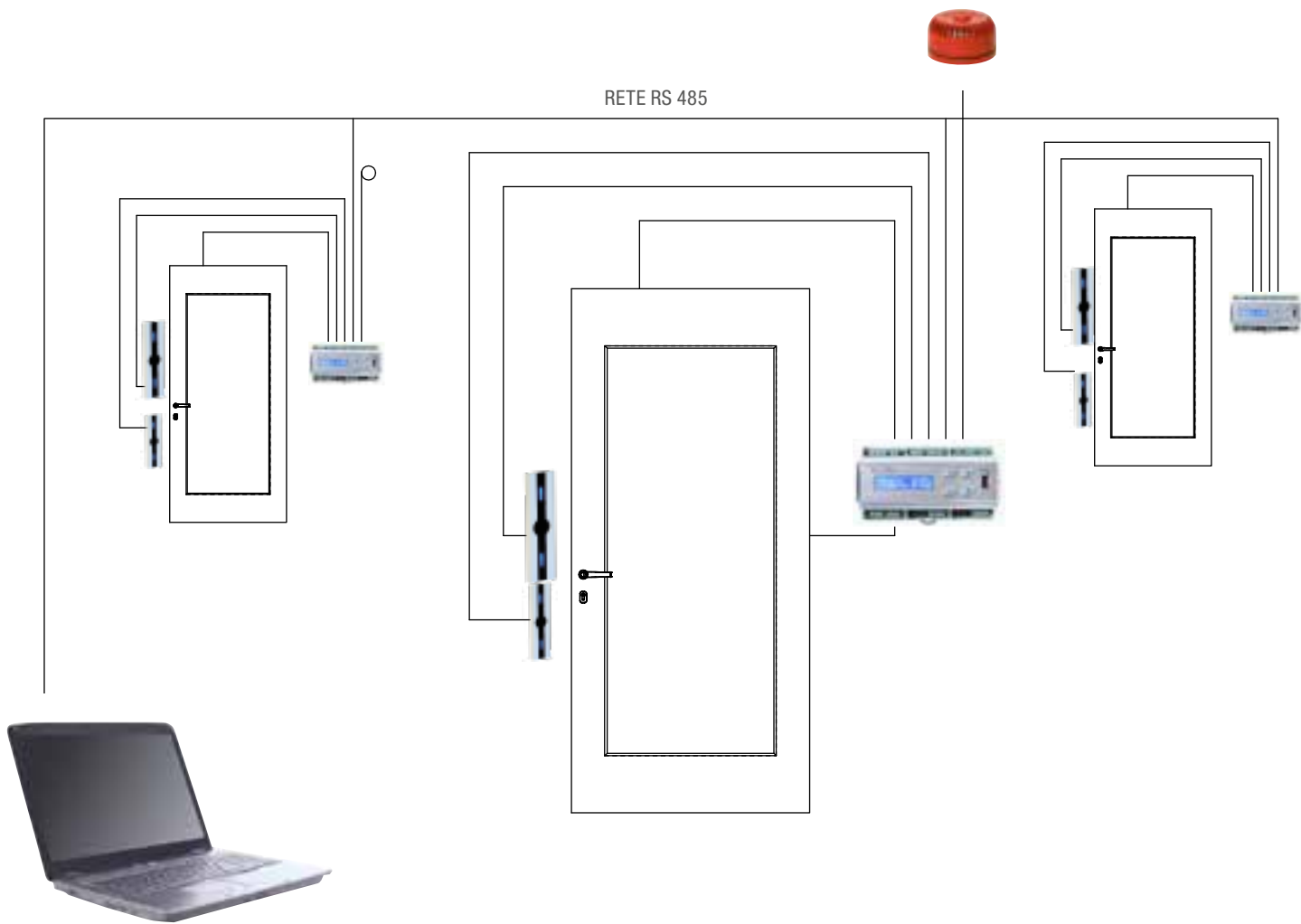
Gestione dello storico degli eventi

Eventi immediati

Operatività del sistema secondo dei diversi livelli di accesso

N.B. : utilizzabile solo su dispositivi Windows





Art.	Descrizione	
------	-------------	--

56611A

**ELETTRONICA DI GESTIONE
CONTROLLO ACCESSI STAND-ALONE**

Circuito elettronico in scatola in ABS colore grigio

Dimensioni scatola mm : mm 160 x 100 x 43

Alimentazione: 12/24 Vac/dc

Corrente assorbita: 100 mA in stand-by / 600 mA a 12 Vac/dc o 300 mA a 24 Vac/dc con relè attivo e periferica collegata.

Display LCD a 3 digit colore rosso per le programmazioni e la visualizzazione degli stati operativi del sistema

4 tasti per la programmazione con le funzioni di: Up- Down - Function/Esc-Enter

Ingresso per il pulsante di apertura dall'interno

Ingresso comando di blocco

Ingresso sensore di anta

Buzzer di segnalazione

Relè con contatti C./N.A./N.C. (24 Vdc /5 A max) temporizzabile da 1 a 60 sec. per l'apertura elettroserratura o selezionabile in funzionamento bistabile

Relè di allarme (24Vac/dc-1A max su carico resistivo)

selezionabile/disattivabile per la funzione di:

- porta forzata
- apertura prolungata dell'anta da 0 - 60 sec
- anti-tamper

Collegamento con le periferiche tramite cavo flat 10 poli o RS-485

Fino a 490 utenti memorizzabili

Memorizzazione tramite tessera, transponder, Dallas o codice di abilitazione

Cancellazione utente singolo o totale

Funzioni:

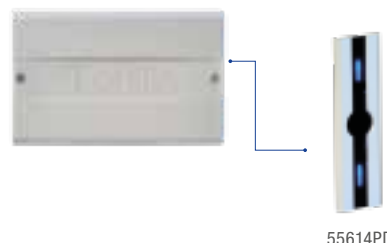
- Abilitazione del PIN di accesso in programmazione
- Registrazione Master di Programmazione, Cancellazione singola,
- Cancellazione totale
- Registrazione nuovi utenti
- Registrazione PIN utenti da 1 - 10 digit
- Registrazione posizionale
- Lettura posizionale tessera/codice
- Cancellazione singola
- Cancellazione posizionale singoli utenti
- Cancellazione Totale
- Regolazione Tempo relè
- Visualizzazione numero totale tessere

Impiego: sistema stand-alone per controllo degli accessi. Permette la memorizzazione degli utenti tramite Master. Di semplice installazione e programmazione, può essere utilizzato per attivare una elettroserratura o una motorizzazione.

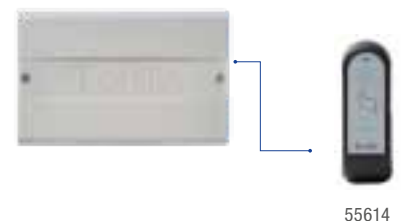
ATTENZIONE: le 4 tessere o 4 chiavi Dallas da utilizzare come Master non sono comprese nella confezione e devono essere acquistate separatamente



55612PD



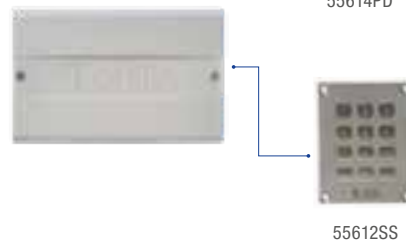
55614PD



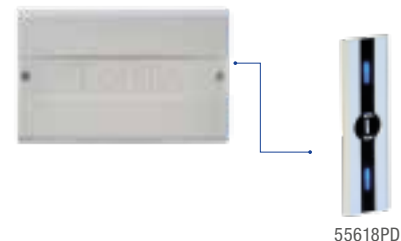
55614



55613



55612SS



55618PD

TERMINALI PER CONTROLLI ACCESSI SERIE ACCESS MINILINK E MULTILINK NET

Art.	Descrizione
------	-------------



55612
55612CR

TASTIERA A CODICE

Corpo scatola in ABS, dimensioni: mm 129 x 46 x 30
Tastiera a 10 tasti numerici più un pulsante di Enter
Pellicola a membrana in policarbonato, tasti a cupola ad effetto tattile
Buzzer interno per la segnalazione di avvenuta pressione del tasto
Alimentazione e comandi: da elettroniche art. 55611NET e 56611A
Led bicolore rosso/verde per la visualizzazione degli stati operativi
Collegamento con la centrale: cavo flat a 10 poli o seriale RS-485 con art. 55618NET
Contatto tamper di anti-manomissione (attivo su art. 55611NET)
Codici disponibili formati da 1 a 10 cifre
Scatola in ABS grigio scuro
Scatola in ABS con finitura cromata satinata
N.B. : per il funzionamento devono essere abbinata alle elettroniche di gestione art. 55611NET o art. 56611A

Confezione: con 10 metri di cavo flat di connessione fra tastiera e centrale



55612SS
55612SSD

TASTIERA A CODICE ANTIVANDALICA

Corpo frontale e tasti in acciaio inox, mm 94 x 73 x 4,5
Tastiera a 10 tasti numerici retroilluminati gialli più un pulsante di Enter
Grado di protezione IP 65 per funzionamento alle intemperie
Buzzer interno per la segnalazione di avvenuta pressione del tasto
Alimentazione e comandi: da elettroniche art. 55611NET e 56611A
Led rosso e verde per la visualizzazione degli stati operativi
Collegamento con la centrale: cavo flat a 10 poli o seriale RS-485 con art. 55618NET

Versione da infilare
Versione da applicare con carter in ABS nero dimensioni mm 103 x 84 x 25

N.B. : per il funzionamento devono essere abbinata alle elettroniche di gestione art. 55611NET o art. 56611A

Confezione: con 10 metri di cavo flat di connessione fra tastiera e centrale



55612PD
55612PDN
55612PDC
55612PDCN

TASTIERA A CODICE ANTIVANDALICA

Corpo frontale e tasti in alluminio anodizzato
Versione da infilare (articoli 55612PD e 55612PDN)
Dimensioni frontale: mm 120 x 46 x 4
Dimensioni parte da infilare: mm 106 x 39 x 10
Versione da applicare (articoli 55612PDC e 55612PDCN)
Dimensioni: mm 110 x 40 x 15
Tastiera a 10 tasti numerici retroilluminati selezionabili con luce bianca, blu o illuminazione attivabile dopo la pressione del primo tasto
Grado di protezione IP 65 per funzionamento alle intemperie
Buzzer interno per la segnalazione di avvenuta pressione del tasto
Alimentazione e comandi: da elettroniche art. 55611NET e 56611A
Led rosso e verde per la visualizzazione degli stati operativi
Collegamento con la centrale in seriale RS-485

Versione da infilare colore argento
Versione da infilare colore nero
Versione da applicare colore argento
Versione da applicare colore nero

N.B. : per il funzionamento devono essere abbinata alle elettroniche di gestione art. 55611NET o art. 56611A

Art.

Descrizione

55613A

LETTORE DI TESSERE MAGNETICHE

Lettoce a scorrimento in ABS di colore nero
Base in alluminio anodizzato argento (nero a richiesta)
Dimensioni: mm 140 x 40 x 34
Alimentazione e comandi: da elettroniche art. 55611NET e 56611A
Led rosso e verde per la visualizzazione degli stati operativi
Collegamento con la centrale: con seriale RS-485

N.B. : per il funzionamento deve essere abbinato all'elettroniche di gestione art. 55611NET o art. 56611A



55613AAL

LETTORE DI TESSERE MAGNETICHE ANTIVANDALICO

Lettoce a scorrimento in alluminio anodizzato argento.
Dimensioni: mm 68 x 29 x 30
Alimentazione e comandi: da elettroniche art. 55611NET e 56611A
Led rosso e verde per la visualizzazione degli stati operativi
Collegamento con la centrale: con seriale RS-485

N.B. : per il funzionamento deve essere abbinato alle elettroniche di gestione art. 55611NET o art. 56611A



55614

LETTORE DI TRANSPONDERS

Corpo scatola in ABS colore grigio scuro con pellicola frontale in policarbonato
Dimensioni: mm 129 x 46 x 30
Alimentazione e comandi: da elettroniche art. 55611NET e 56611A
Distanza lettura transponder: 30 mm (art. 56616T e 56616W) - 100 mm (art. 56616)
Led bicolore rosso/verde per la visualizzazione degli stati operativi
Collegamento con la centrale: cavo flat a 10 poli o seriale RS-485 con art. 55618NET
Tecnologia operativa a 125 KHz

Solo lettore

N.B. : per il funzionamento deve essere abbinato alle elettroniche di gestione art. 55611NET o art. 56611A

Confezione: con 10 metri di cavo flat di connessione fra lettore e centrale



55614SC

LETTORE DI TRANSPONDER PER VETRINE O CASSETTIERE

Corpo scatola in ABS colore blu mm 90 x 57 x 24
Alimentazione e comandi: da elettroniche art. 55611NET e 56611A
Distanza lettura transponder: 30 mm (art. 56616T e 56616W) - 100 mm (art. 56616)
Led bicolore rosso/verde per la visualizzazione degli stati operativi
Tecnologia operativa a 125 KHz

Impiego: lettore transponder per il fissaggio all'interno di vetrine. La lettura avviene attraverso legno, vetro, plastica per l'apertura della serratura

N.B. : per il funzionamento deve essere abbinato alle elettroniche di gestione art. 55611NET o art. 56611A

Confezione: con 2 metri di cavo flat di connessione fra lettore e centrale



TERMINALI PER CONTROLLI ACCESSI SERIE ACCESS MINILINK E MULTILINK NET

Art.	Descrizione	
------	-------------	--



55614PD
55614PDN

LETTORE DI TRANSPONDERS

Frontale in alluminio anodizzato
 Dimensioni esterne: mm 140 x 40 x 6
 Dimensioni circuito interno: mm 118 x 27 x 17
 Alimentazione e comandi: da elettroniche art. 55611NET e 56611A
 Distanza lettura transponder: 30 mm (art. 56616T e 56616W) - 100 mm (art. 56616)
 Led tricolore blu/rosso/verde per la visualizzazione degli stati operativi stand-by/tessera non valida/tessera valida
 Collegamento con la centrale tramite linea seriale RS-485
 Tecnologia operativa a 125 KHz

Letto con frontale in alluminio anodizzato argento

Letto con in alluminio anodizzato nero



55618PD
55618PDN

LETTORE DALLAS

Frontale in alluminio anodizzato
 Dimensioni esterne: mm 140 x 40 x 6
 Dimensioni circuito interno: mm 118 x 27 x 17
 Alimentazione e comandi: da elettroniche art. 55611NET e 56611A
 Led tricolore blu/rosso/verde per la visualizzazione degli stati operativi stand-by/chiave non valida/chiave valida
 Collegamento con la centrale tramite linea seriale RS-485
 Tecnologia operativa iButton Dallas

Letto con frontale in alluminio anodizzato argento

Letto con in alluminio anodizzato nero



05502PD
05502PDN

SCATOLA DA APPLICARE PER TOUCH KEY READER

Scatola in alluminio anodizzato per lettori art. 55614PD e 55618PD
 Dimensioni esterne: mm 140 x 40 x 20

Anodizzato argento

Anodizzato nero



05502T

TETTOIA DI PROTEZIONE

In plexiglass trasparente per lettori art. 55614PD e 55618PD
 in abbinamento alla scatola art. 05502PD (vedi disegno a pag. 220)
 Dimensioni esterne: mm 153 x 47 x 22

Art.	Descrizione
------	-------------

LETTORE SUPPLEMENTARE PER TOUCH KEY READER CON ELETTRONICA PER MINILINK E MULTILINK NET

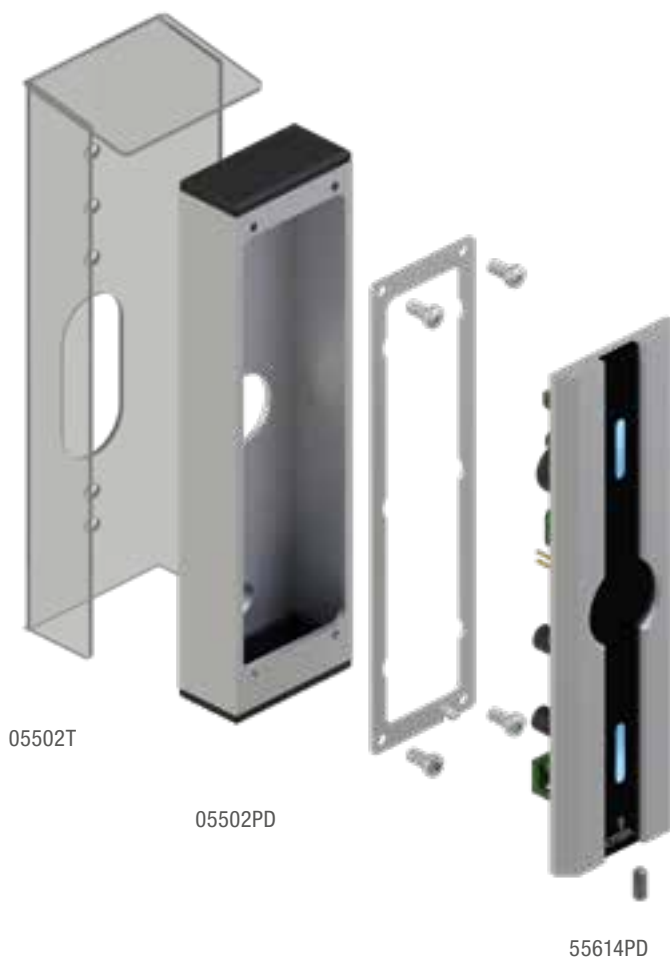
Corpo Touch Key Reader in acciaio inox
 Dimensioni frontale: mm 105 x 40 x 5
 Led bicolore rosso/verde per la segnalazione degli stati operativi
 Alimentazione e comandi: da elettroniche art. 55611NET e 56611A
 Collegamento con la centrale tramite linea seriale RS-485
 Tecnologia operativa iButton Dallas
Impiego: lettore supplementare esterno per Minilink e MultilinkNet

58018ML
58018MLN

Lettore con frontale in alluminio anodizzato argento

Lettore con in alluminio anodizzato nero

N.B. : per il funzionamento deve essere abbinato alle elettroniche di gestione art. 55611NET o art. 56611A



ACCESSORI PER CONTROLLI ACCESSI SERIE ACCESS MINILINK E MULTILINK NET

Art.	Descrizione
------	-------------



55615
55615SLA
55615SLB

TESSERA A BANDA MAGNETICA

Tessera per utilizzo utente codificata in 2° traccia standard ISO2
 Da abbinare al lettore di tessere art. 55613A e 55613AAL
 Banda magnetica 300 OE
 Dimensioni: mm 86 x 54 x 0,8
Serigrafia OPERA in quadricromia
Serigrafia Cliente in quadricromia su un lato
Serigrafia Cliente in quadricromia su due lati

56616



56616
56616MF
56616SLA
56616SLB
56616T
56616W

TRANSPONDER

Transponder per utilizzo utente codificato, basato sull'operatività a 125 KHz e Mifare (articolo 56616MF).
 Da abbinare ai lettori di transponders serie 55614 - 55614PD - 55614SC - 57301 e articolo 55512MF (solo per articolo 56616MF)
Formato tessera serigrafata Opera dimensioni: mm 86 x 54 x 0,8
Formato tessera di colore bianco dimensioni: mm 86 x 54 x 0,8
Formato tessera con serigrafia Cliente in quadricromia su un lato
Formato tessera con serigrafia Cliente in quadricromia su due lati
Formato porta-chiave di colore grigio dimensioni: mm 40 x 31 x 4
Formato braccialetto da polso in plastica trasparente, dimensioni: mm 240 x 13

56616T



56616W

**TOUCH KEY DALLAS**

Corpo Touch Key in metallo cromato su supporto in ABS
 Dimensioni Touch Key: mm 16 di diametro x 5
 Dimensioni supporto in ABS: mm 53 x 15
 Chiave operativa Dallas
Porta chiave in plastica di colore nero
Porta chiave in plastica di colore giallo
Porta chiave in plastica di colore rosso
Porta chiave in plastica di colore verde

58015
58015G
58015R
58015V



Impiego: Chiave operativa per controllo accessi Touch Key.

N.B. : ogni chiave Dallas è unica ed irripetibile. In caso di smarrimento deve essere cancellata dalla memoria del lettore e sostituita con una nuova.

Art.

Descrizione



Versione da 3,2"



Versione da 4,0" HD

57700
57700GD

57701
57701GD

00577

SPIONCINO DIGITALE

Corpo in ABS con base in metallo

Dimensioni:

- mm 115 x 64 x 16 per art. 57700

- mm 122 x 66 x 16 per art. 57701

Alimentazione: 4,5 Vdc tramite 3 batterie AAA (incluse)

Video compressione: H.264 baseline profile livello 3.1

Telecamera con sensore C-MOS con risoluzione:

- 1,3 MegaPixel per art. 57700

- 2,0 MegaPixel per art. 57701

Monitor a colori LCD:

- 3,2" (risoluzione 320 x 240) per art. 57700

- 4,0" (risoluzione 800 x 480) per art. 57701

Temperatura di funzionamento: da -15° C a 50° C

Angolo di veduta di 160°

Attivazione da pulsante a spegnimento automatico dopo 10 sec.

Telecamera per il montaggio su porte di spessore da 42 a 72 e da mm 65 a 95 (canotto per porte da 95 a 105 mm fornito separatamente su richiesta)

Versione da 3,2"Finitura. argentoFinitura oro**Versione da 4,0"**Finitura. argentoFinitura oro**A richiesta:** canotto per porte da 95 a 105 mm

Impiego: i-Vision è un'evoluta serie di spioncini elettronici dal design elegante in soli 16 mm di spessore. L'inserimento dello spioncino elettronico sulla porta blindata permette di visualizzare chi si trova all'esterno tramite un'immagine a colori ingrandita senza essere visti. In questo modo, premendo semplicemente un pulsante, viene agevolata la visualizzazione anche ai bambini che altrimenti non arriverebbero all'altezza dello spioncino tradizionale e alle persone che hanno deficit visivi.



Spessore Porta

Lo spioncino può essere montato su porte di spessore da 68 a 94 mm Per il fissaggio sulla porta, in caso di sostituzione dello spioncino ottico pre-esistente, non devono essere eseguiti ulteriori fori sulla porta

Risoluzione Sensore

Sensore della telecamera tecnologia CMOS
1,3 MegaPixel per art. 57700
2,0 MegaPixel per art. 57701

Monitor a colori LCD

3,2" (Risoluzione 320 x 240) per art. 57700
4,0" (Risoluzione 800 x 480) per art. 57701

Alimentazione

3 Batterie AAA - autonomia per circa 4000 accensioni da 15 sec.

Angolo di veduta

Ampio angolo veduta di 160°



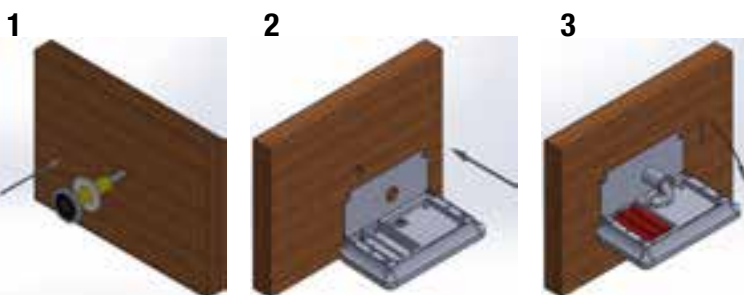
Monitor



Telecamera



Telecamera

MONTAGGIO FACILE IN 3 MOSSE

1

2

3

Schermo LCD 3.2"
Risoluzione 320 x 240
Dim. 115x64x16 mm

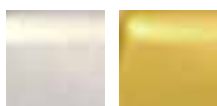
Schermo LCD 4.0" HD
Risoluzione 800x480 HD
Dim. 122x66x16 mm



3.2"

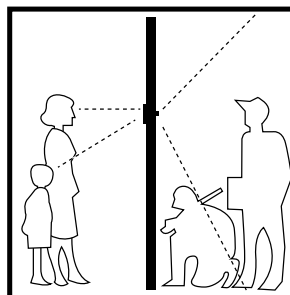


4.0" HD

COLORI DISPONIBILI

Argento

Ottone



i-Vision è una evoluta serie di spioncini elettronici dal design elegante in soli 16 mm di spessore. L'inserimento dello spioncino elettronico sulla porta blindata permette di visualizzare chi si trova all'esterno tramite un'immagine a colori ingrandita senza essere visti. In questo modo, premendo semplicemente un pulsante, viene agevolata la visualizzazione anche ai bambini che altrimenti non arriverebbero all'altezza dello spioncino tradizionale e alle persone che hanno deficit visivi.

PLUS

- ▶ Design moderno a profilo ribassato
- ▶ Facile montaggio. Non necessita di attrezzi
- ▶ Facile sostituzione delle batterie. Non necessita di cacciaviti
- ▶ Basso consumo. Spegnimento automatico dopo 15 sec.

GUARDA IL VIDEO

Art.

Descrizione

55640SE

**ELETTRONICA DI GESTIONE PER LETTORE DI TESSERA
BANCOMAT E CARTE DI CREDITO PER AREA SELF-SERVICE**

Elettronica di gestione in scatola per fissaggio su barra DIN

Dimensioni: mm 105 x 95 x 62

Alimentazione: 11÷14 Vdc da alimentatore esterno (non fornito a corredo)

Pannello frontale con:

- Led di presenza rete
- Led di batteria scarica
- Pulsante di Reset centrale e lettore
- Selettore a chiave Sistema Attivo/Giorno/Fuori Servizio

Ingresso per selezione remota di Sistema Attivo/Giorno/Fuori Servizio

Tempi di operazione e preavviso all'utente già programmati standard

Ingresso N.A. per il pulsante di rilancio tempo

Ingresso N.C. per il rivelatore anti-malore

Ingresso N.A. per la gestione delle aperture esterne da pulsante

Ingresso N.A. per l'apertura interna

Ingresso N.A. per il sensore di anta esterna

Ingresso N.A. per il sensore porta interna (porta aperta /blocco del lettore)

Ingresso N.A. per l'abilitazione al codice ABI (es. da timer art. 05301C)

Uscita amplificata per il collegamento all'altoparlante

Gestione della sintesi vocale interna personalizzabile su SD Card

Gestione dell'allarme di anti-malore

Contatto in uscita per la gestione di un combinatore telefonico

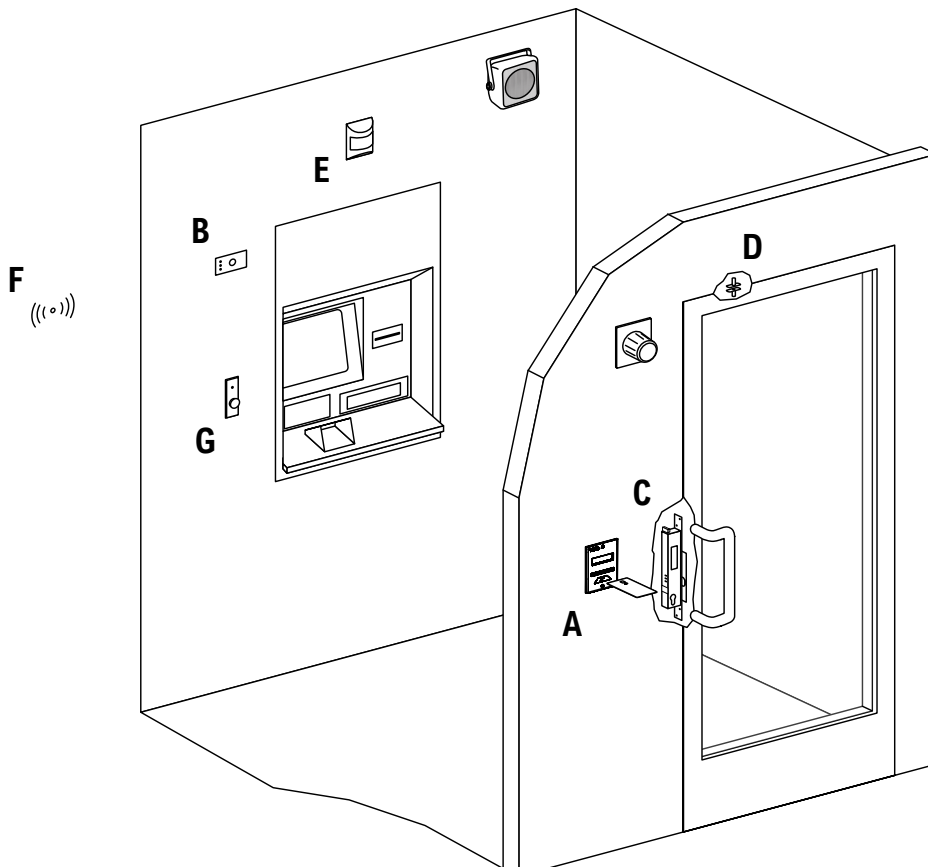
Apertura serratura a relè C./N.A./N.C. - 10A selezionabile a 2 o 5 sec.

Uscita allarme con relè 5A/230V



Impiego: elettronica di gestione per lettore di tessere Bancomat e carte di credito per l'apertura della porta del locale di banca automatica

A richiesta: identificazione di uno specifico codice ABI per l'apertura tramite la tessera della banca di appartenenza

**LEGENDA**

- A** Lettore tessera
- B** Unità di gestione locale
- C** Elettroserratura
- D** Sensore magnetico
- E** Rivelatore di presenza
- F** Comando per combinatore telefonico
- G** Pulsante di rilancio

Art.	Descrizione
------	-------------

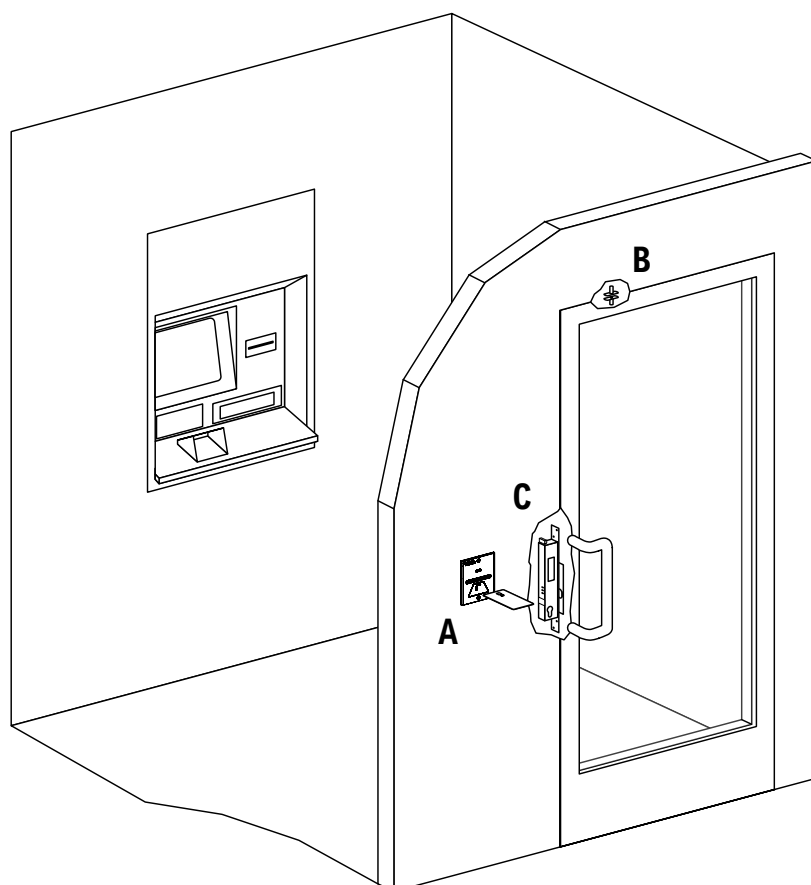
55642SE

**ELETTRONICA DI GESTIONE PER LETTORE DI
TESSERE BANCOMAT E CARTE DI CREDITO**

Circuito elettronico in scatola in ABS colore grigio
 Dimensioni scatola: mm 160 x 100 x 43
 Alimentazione: 12/24 Vac/dc
 Corrente assorbita: 100 mA in stand-by / 600 mA a 12 Vac/dc o 300 mA a 24 Vac/dc con relè attivo e periferica collegata.
 Linea seriale RS-485 per il collegamento al lettore
 Ingresso comando di apertura da pulsante
 Ingresso comando di blocco
 Ingresso sensore di anta
 Ingresso Fuori Servizio
 Ingresso funzionamento Giorno
 Selezione lettura dimensionale riconoscimento della banda magnetica Relè con contatti C./N.A./N.C. (24 Vdc /5 A max) temporizzabile a 2 o 5 sec. per l'apertura elettroserratura.
 Traccia di lettura riconosciute: 2° e/o 3° ISO - Bancomat, Visa, Carta Si, Mastercard, Bancoposta, American Express

Impiego: lettore di tessere Bancomat e carte di credito per l'apertura della porta del locale di banca automatica.

A richiesta: identificazione di uno specifico codice ABI per l'apertura tramite la tessera della banca di appartenenza


LEGENDA

- A** Sensore bancomat
- B** Sensore magnetico
- C** Elettroserratura

www.opera-italy.com

Caratteristiche comuni: Alimentazione da elettronica di gestione tramite seriale RS-485. Traccia di lettura: 2° e 3° ISO – Bancomat, Visa, Carta Sì, Mastercard; Bancoposta, American Express.



Art.	Descrizione
------	-------------

55641A

LETTORE DI TESSERE MAGNETICHE A INSERIMENTO

Frontale in alluminio anodizzato argento
Display LCD retro illuminato di indicazione degli stati operativi
Dimensioni frontale mm 100 x 80 x 5
Dimensioni interne mm 70 x 65 x 95 (profondità interna max mm 100)

Impiego: abbinabile ad art. 55640SE



55641B

LETTORE DI TESSERE MAGNETICHE A INSERIMENTO

Frontale in alluminio anodizzato argento
Led Rosso e Verde di indicazione degli stati operativi
Dimensioni frontale mm 100 x 80 x 5
Dimensioni interne: mm 70x65x95 (profondità interna max mm 100)

Impiego: abbinabile ad art. 55642SE

NEW



55641C

LETTORE DI TESSERE MAGNETICHE A INSERIMENTO

Frontale in alluminio anodizzato argento
Led Rosso e Verde di indicazione degli stati operativi
Dimensioni frontale mm 202 x 40 x 5
Dimensioni interne: mm 146 x 35 x 80 (profondità interna)

Impiego: abbinabile ad art. 55640SE

Art.	Descrizione
------	-------------



55641D

LETTORE DI TESSERE MAGNETICHE A STRISCIAMENTO

Corpo lettore in ABS nero con led rosso e verde per l'indicazione degli stati operativi
Frontale di fissaggio in alluminio anodizzato argento
Dimensioni mm 140 x 40 x 35 x 20 (profondità)

Impiego: abbinabile ad art. 55642SE



55641E

LETTORE DI TESSERE MAGNETICHE A STRISCIAMENTO

Corpo lettore in alluminio anodizzato argento con led Rosso e Verde di indicazione degli stati operativi
Dimensioni mm 85 x 35 x 35

Impiego: abbinabile ad art. 55640SE e 55642SE

NEW


55641F

LETTORE DI TESSERE MAGNETICHE A STRISCIAMENTO

Frontale di fissaggio in alluminio anodizzato argento
Led Rosso e Verde di indicazione degli stati operativi
Dimensioni frontale di fissaggio mm 202 x 40 x 5
Corpo lettore in alluminio anodizzato argento
Dimensioni mm 85 x 35 x 35

Impiego: abbinabile ad art. 55640SE e 55642SE



55641G

PULSANTE DI APERTURA

Frontale di fissaggio in alluminio anodizzato argento
Pulsante con contatto N.A. di apertura con cornice retroilluminata a led colore blu
Led Rosso e Verde di indicazione degli stati operativi
Dimensioni mm 140 x 40 x 6)

Impiego: abbinabile ad art. 55640SE

Art.

Descrizione



05502PDB

SCATOLA DA APPLICARE

Scatola in alluminio anodizzato argento
Dimensioni esterne mm 140 x 40 x 20

Impiego: per pulsante di apertura art. 55641G e per pulsante di rilancio tempo art. 05645

05645

PULSANTE DI RILANCIO TEMPO

Frontale alluminio anodizzato argento
Pulsante di colore rosso con contatto N.A.
Led rosso per indicazione richiesta rilancio tempo
Dimensioni: mm 140 x 40 x 6

Impiego: pulsante di rilancio tempo per centralina art. 55640SE



05648

ALTOPARLANTE

Altoparlante da applicare in box di ABS di colore bianco
per il collegamento alla sintesi vocale
Dimensioni: mm 118 x 87 x 86
Potenza: 20 W/4 ohm



Art.	Descrizione
------	-------------

05651

CARTER A TETTOIA

Carter a tettoia in acciaio verniciato nero per l'applicazione esterna del lettore art. 55641A, 55641B
Dimensioni: mm 106 x 86 x 110

**SCATOLA DA APPLICARE**

Scatola in alluminio anodizzato argento

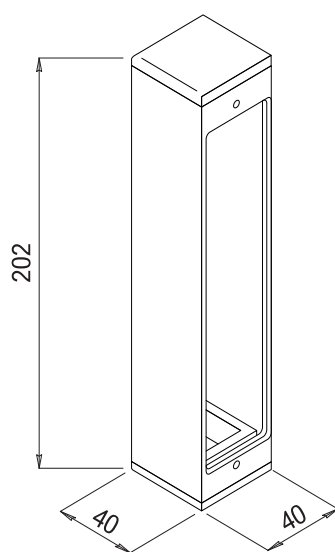
05652

Dimensioni esterne mm 202 x 40 x 40

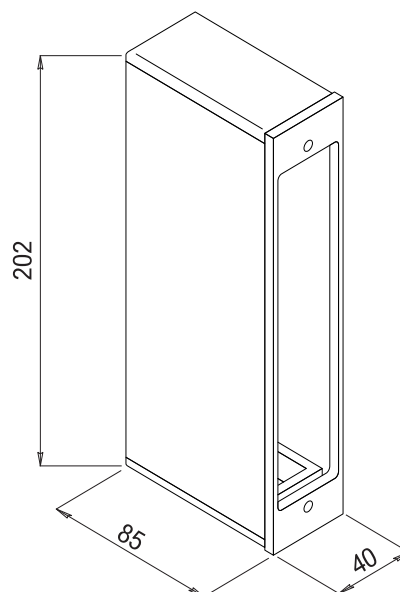
05653

Dimensioni esterne mm 202 x 40 x 85

Impiego: per lettore di tessera ad inserimento art. art. 55641C



05652



05653



Art.

Descrizione

57301

TASTIERA A CODICE - LETTORE TRANSPONDER RFID

Corpo tastiera in alluminio anodizzato
 Dimensioni tastiera: mm 151 x 45 x 23
 Circuito elettronico in scatola in ABS colore bianco
 Dimensioni elettronica: mm. 111 x 72 x 29
 Tastiera con tasti retroilluminati colore blu
 Alimentazione: 12/24 Vac/dc
 Corrente assorbita: 50 mA in stand-by/95 mA con relè attivo a 12 Vdc
 30 mA in stand-by/50 mA con relè attivo a 24 Vdc
 Buzzer interno per la segnalazione della pressione dei tasti
 Elettronica di gestione mm. remota per:
 Gestione del comando di apertura serratura
 (gestione di n°2 porte con una sola tastiera)
 Contatto "tamper" di anti-manomissione con attivazione del buzzer
 Grado di protezione: IP65
 Circuito elettronico remoto
 Contatti dei 2 relè in uscita 30Vdc / 10A temporizzabili da 1-99 sec. per il comando di apertura serratura o selezionabili in funzionamento bistabile
 Fino a 1.000 codici a 4 ÷ 6 cifre o tessere transponder a 125 KHz memorizzabili sul relè di uscita 1
 Fino a 10 codici a 4 ÷ 6 cifre o tessere transponder a 125 KHz memorizzabili sul relè di uscita 2
 Programmazione degli accessi con solo PIN, solo transponder o PIN + transponder
 Memorizzazione codici separati per porta 1 o porta 2
 Attivazione del buzzer di allarme di anti-tamper
 Ingresso N.A. pulsanti per apertura porta 1 e 2
 Cancellazione codici: singola o totale
 Tastiera retroilluminata di colore blu a 10 tasti numerici
 Pulsante di chiamata attivabile e temporizzato per 1 sec.
 Blocco dell'operatività della tastiera dopo l'inserimento di 5 codici errati ed autoreset temporizzato dopo 1 minuto
 Relè 1 con contatti C./N.A./N.C. per l'apertura elettroserratura
 Relè 2 con contatti C./N.A./N.C. selezionabile in alternativa per apertura serratura o chiamata
 Uscita allarme Open Collector per taglio cavi

TRANSPONDER

Transponder per utilizzo utente codificato, basato sull'operatività a 125 KHz.

56616

56616SLA

56616SLB

56616T

56616W

Formato tessera serigrafata Opera dimensioni: mm 86 x 54 x 0,8

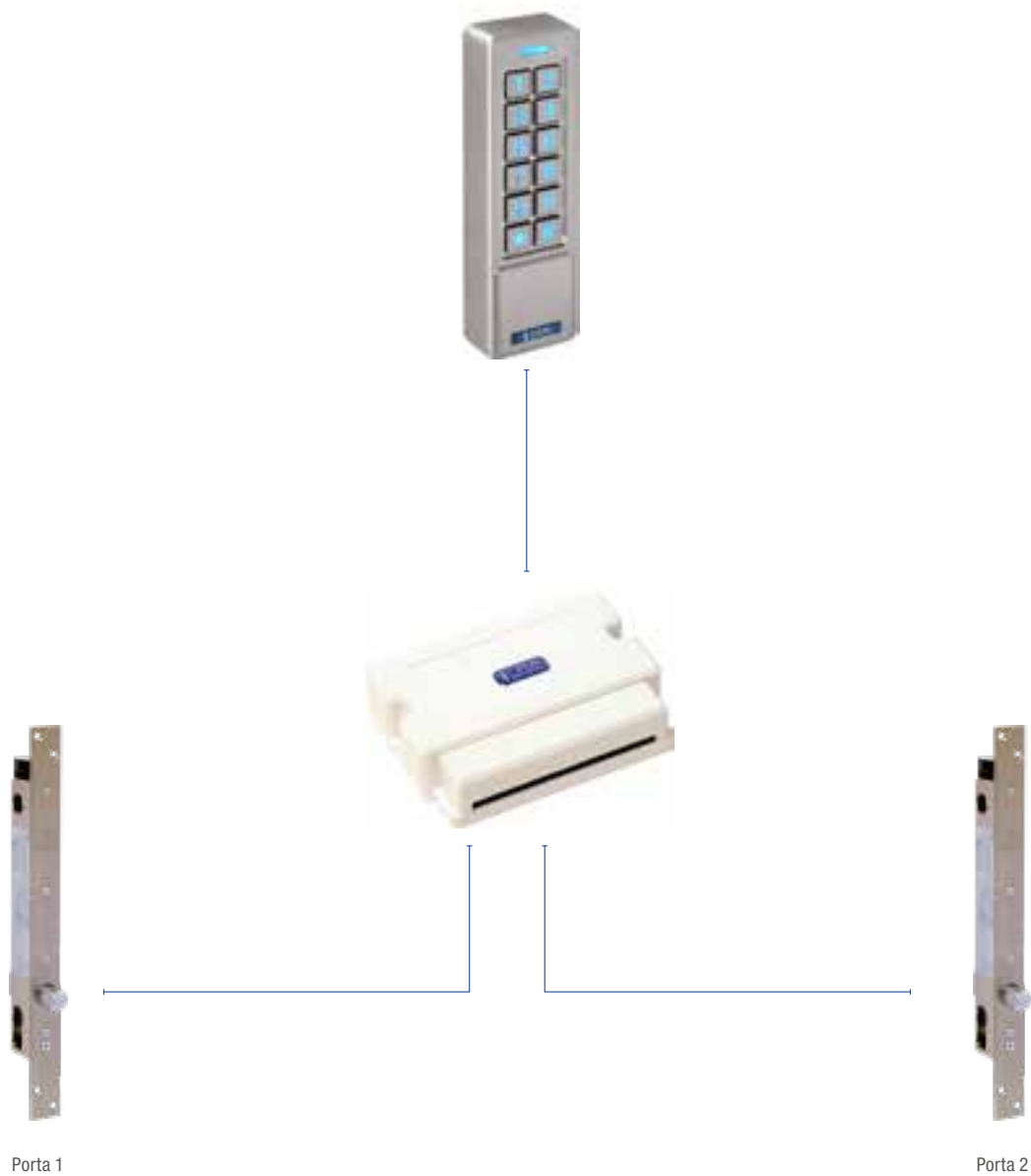
Formato tessera con serigrafia Cliente in quadricromia su un lato

Formato tessera con serigrafia Cliente in quadricromia su due lati

Formato porta-chiave di colore grigio dimensioni: mm 40 x 31 x 4

Formato braccialetto in plastica trasparente, dimensioni: mm 240 x 13





PIN



RFID



PIN + RFID

Art.

Descrizione

**TASTIERA A CODICE**

Corpo scatola in alluminio anodizzato
 Dimensioni versioni da applicare mm 110 x 40 x 15
 Dimensioni versioni da infilare mm 110 x 45 x 3 (frontale)
 Alimentazione 12Vac/dc - 24 Vdc
 Corrente assorbita: 30 mA in stand-by / 60 mA con relé attivo
 Buzzer interno per la segnalazione della pressione dei tasti
 Adatto per il funzionamento alle intemperie.
 Circuito elettronico integrato all'interno della tastiera
 Contatto statico in uscita (12/24 Vac/dc - 1,5A max) selezionabile in N.A. o N.C.
 Uscita temporizzabile da 1-99 sec. per il comando di apertura serratura o selezionabile in funzionamento bistabile
 Fino a 500 codici memorizzabili da 2 a 6 cifre
 Ingresso N.A. per pulsante per apertura porta
 Cancellazione codici: singola o totale
 Tastiera con tasti retroilluminati selezionabili di colore bianco o blu
 Blocco dell'operatività della tastiera dopo l'inserimento di 5 codici errati ed autoreset temporizzato dopo 1 minuto
 Funzionamento: la tastiera permette la gestione diretta di una elettroserratura tramite il contatto di apertura integrato. Può essere selezionata la retroilluminazione in "sempre accesa" di colore bianco o blu, oppure "sempre spenta" con accensione della retroilluminazione dopo la pressione di un tasto qualsiasi.

57312**57312N****57313****57313N**Versione da infilare colore argentoVersione da infilare colore neroVersione da applicare colore argentoVersione da applicare colore nero

esempio applicativo

Art.	Descrizione	
------	-------------	--

TOUCH KEY READER

Corpo Touch Key Reader in acciaio inox
 Frontale in alluminio anodizzato
 Dimensioni frontale: mm 105 x 40 x 5
 Circuito elettronico in scatola in ABS colore bianco
 Dimensioni scatola mm : 111 x 72 x 29
 Alimentazione: 9 Vac/12 Vdc
 Corrente assorbita: 10 mA in stand-by/40 mA con relè attivo
 Chiave operativa Dallas (fornita a parte art. 58015)
 Fornitura di n°2 chiavi Dallas Master del sistema di cui
 n°1 "Verde" di programmazione
 n°1 "Rossa" di cancellazione
 Relè per il contatto apriporta selezionabile in modalità monostabile o bistabile
 Utenti memorizzabili: 500
 Led bicolore rosso/verde sul frontale per la segnalazione degli stati operativi
Electronica + lettore con frontale anodizzato argento
Electronica + lettore con frontale anodizzato nero
Lettore supplementare con frontale anodizzato argento
Lettore supplementare con frontale anodizzato nero

Scatola per lettore applicato vedi art. 05501 e 05501N a pag. 214

Impiego: il sistema stand-alone per controllo accessi Touch Key è basato sull'operatività della chiave Dallas che essendo unica ed irripetibile permette di ottenere i più elevati standard di sicurezza. Di semplice installazione e programmazione, può essere utilizzato per sbloccare una elettroserratura, una motorizzazione o, con la selezione relè bistabile, per attivare o disattivare un sistema di allarme. Ideale anche per l'impiego in applicazioni dove il lettore deve essere esposto alle intemperie

TOUCH KEY DALLAS

Corpo Touch Key in metallo cromato su supporto in ABS
 Dimensioni Touch Key: mm 16 di diametro x 5
 Dimensioni supporto in ABS: mm 53 x 15
 Chiave operativa Dallas
Porta chiave in plastica di colore nero
Porta chiave in plastica di colore giallo
Porta chiave in plastica di colore rosso
Porta chiave in plastica di colore verde

Impiego: Chiave operativa per controllo accessi Touch Key.

N.B. : ogni chiave Dallas è unica ed irripetibile e non ne esistono copie. In caso di smarrimento deve essere cancellata dalla memoria del lettore e sostituita con una nuova.



SISTEMA DALLAS CON LETTORE IN INGRESSO E USCITA



58200SA

Art.

Descrizione

BIOMETRIC

Corpo del lettore in alluminio anodizzato colore argento

Dimensioni: mm. 95 x 51 x 25

Alimentazione: 12 Vdc (9-14 Vdc)

Assorbimento: 100 mA max

Led di colore rosso, arancio e verde per la segnalazione degli stati operativi

4 Led di programmazione rosso, arancio, verde

Buzzer di segnalazione per la conferma di lettura

Elettronica di gestione interna con pulsante di apertura a sfioramento

Funzioni:

- registrazione impronte digitali tramite impronta Master
- cancellazione impronte digitali tramite impronta Master
- cancellazione impronte digitali totale

Tipo di sensore: termico lineare a strisciamento

Tempo di verifica e di cattura immagine: 1 secondo

Capacità utenti: 97 impronte

2 Gruppi di utenti separati

Capacità amministratori: 3 impronte

Temperatura di funzionamento: - 20 / + 50 °C

Grado di protezione : IP67

Cavo di connessione a 10 conduttori - lunghezza 1 mt.

Contatto tamper anti-manomissione

Uscita a relè (24 Vac/dc - 2A) con contatti C./N.A./N.C. per l'apertura dell'elettroserratura

Tempo di attivazione relè: impulsivo (1, 3, 5, 10, 20, 30, 60 sec.) o bistabile (ON/OFF)

Impiego: lettore stand-alone di impronta digitale permette di gestire le aperture delle porte tramite una lettura termica dell'impronta digitale di elevata qualità in modo sicuro ed affidabile.

Adatto per il funzionamento alle intemperie

58200SA

Lettore biometrico Stand-Alone per applicazioni da interno.Abbinabile all'articolo 05820 o 05820SB per applicazioni da esterno.

05820SB

05820SB

PULSANTE TOUCH

Corpo pulsante in alluminio anodizzato colore argento

Dimensioni: mm. 95 x 51 x 25

Alimentazione: 12 Vdc (9-14 Vdc) Consumo: 100 mA max

Led di colore rosso/verde per la segnalazione degli stati operativi

Pulsante di apertura a sfioramento con elettronica di gestione interna

Temperatura di funzionamento: - 20 / + 50 °C

Grado di protezione : IP67

Uscita a relè (24 Vac/dc - 2A) con contatti C./N.A./N.C. per l'apertura dell'elettroserratura

Tempo di attivazione relè: impulsivo (1, 3, 5, 10, 20, 30, 60 sec.) o bistabile (ON/OFF)

Impiego: abbinabile al lettore stand-alone articolo 58200SA.

05820

ELETTRONICA DI GESTIONE REMOTA

Scatola in ABS grigia mm. 90 x 36 x 32 per il fissaggio su barra DIN 2 moduli

Alimentazione: 9 - 14 Vdc

Consumo: 80 mA

Comunicazione con il lettore biometrico : RS-485

Contatto N.A. per apertura da pulsante

Temperatura di funzionamento: 0 / + 40 °C

Grado di protezione : IP31

N° 2 Uscite a relè (24 Vac/dc - 3A) con contatti C./N.A./N.C. per l'apertura indipendente di 2 elettroserrature

Tempo di attivazione relè: impulsivo (1, 3, 5, 10, 20, 30, 60 sec.) o bistabile (ON/OFF)

Impiego: elettronica di gestione remota per l'abbinamento al lettore art. 58200SA

SISTEMA PER CONTROLLO ACCESSI SERIE ACCESS BIOMETRIC

Art.	Descrizione
------	-------------

05821

COPERTURA DI PROTEZIONE

Copertura di protezione in policarbonato per l'utilizzo del lettore esposto direttamente alle intemperie
Dimensioni: mm. 130 x 78 x 30



Esempio applicativo
Versione stand-alone



58200SA



Esempio applicativo
con elettronica remota



58200SA



05820SB



Esempio applicativo
con elettronica remota
su barra din



58200SA



05820



STAND-BY

IMPRONTA
ABILITATAIMPRONTA
NON ABILITATA

doora

ACCESSO FACILE DA REMOTO



Doora in poi...
niente chiavi e niente stress!



www.doora.it

Perchè acquistare Doora?

Doora è un sistema GSM ideato per l'attivazione da remoto dell'apertura **di porte, cancelli automatici, attivazione e disattivazione di sistemi di allarme, accensione luci, condizionatore, irrigatore...**

Può essere usato per uso **residenziale** o per la **gestione di B&B e case vacanze**.

L'utilizzo del sistema **Doora** per la gestione di B&B o case vacanze, non richiede all'ospite di scaricare App per poter entrare in casa

Può essere installato in ambienti **senza connessione internet**.

Può essere gestito da remoto **senza connessione internet e da qualsiasi parte del mondo**.

Essendo un sistema GSM **non c'è rischio di haking informatico**

Ha **zero costi** di manutenzione e gestione.

<p>Apriporta telefonico GSM ▼ Funzionamento tramite scheda SIM attivabile da telefono cellulare o fisso</p> <p>Uscite ▼ Due contatti in uscita, gestibili in modo impulsivo temporizzabile o bistabile</p> <p>Programmazione ▼ Programmazione eseguibile da PC o tramite App</p> <p>Numeri utenti ▼ Memoria interna fino a 1.000 numeri utenti memorizzabili</p> <p>Notifiche di conferma ▼ Invio di messaggi di conferma di comando ricevuto</p>		<p>Invio di SMS nel caso di porta aperta ▼ Funzione attivabile via App o Software</p> <p>App gratuite di gestione comandi SMS ▼ Scaricabili su Apple Store o Google Play</p> <p>Versione radio GSM ▼ Funzionamento espandibile con moduli radio e periferiche</p> <p>Attivazione uscite ▼ Tramite chiamate sms o codice se abbinato alle tastiere</p> <p>Uscite supplementari ▼ Abbinabile fino a 16 moduli radio supplementari per attivazione diretta o tramite tastiera</p>
--	---	---

App Opera-57501



PLUS ESEMPIO

- ▶ Semplice installazione e utilizzo
- ▶ Gestione da qualsiasi apparecchio cellulare
- ▶ Operazioni attivabili con una semplice chiamata o con SMS
- ▶ SMS di risposta/conferma

Per uso Residenziale

Doora è il sistema adatto per chi vuole gestire il proprio appartamento da remoto, in qualsiasi momento e ovunque si trovi.

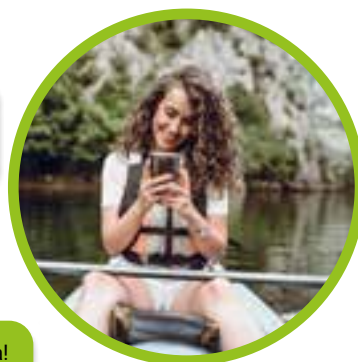
È ideale per l'attivazione da remoto dell'apertura di porte, motorizzazioni di cancelli automatici, attivazione e disattivazione di sistemi di allarme, accensione luci, attivazione del condizionatore o dell'irrigatore del giardino...



Buongiorno, sono il corriere.
Mi potrebbe aprire il portone d'ingresso?
Grazie.

Buongiorno, sono attualmente
fuori sede ma le posso aprire
l'ingresso da remoto.

Incredibile.
Grazie mille.



Grazie a Doora!



Per B&B

Se hai un B&B e vuoi risolvere il problema della consegna delle chiavi ai tuoi ospiti e al personale addetto alle pulizie, DOORA è il sistema che fa per te.

Grazie al sistema DOORA il tuo ospite (o il personale di servizio) potrà accedere al tuo b&b con **due semplici mosse**:

1. con uno squillo telefonico potrà aprire il cancello/portone dell'abitazione
2. una volta davanti alla porta di casa, gli basterà digitare un codice per poter entrare.

Con DOORA risolverai il problema della consegna delle chiavi e garantirai ai tuoi ospiti sicurezza, prevenendo la possibilità che possano essere copiate per ragioni illecite.



Art.	Descrizione
------	-------------

CENTRALINA DI GESTIONE PORTE GSM

Corpo scatola in ABS colore grigio per il fissaggio a parete

Dimensioni: mm 160 x 100 x 43

Alimentazione: 12/24 Vdc – 12/18 Vac

Assorbimento: 90 mA a 12 Vdc

Segnalazioni a led sul frontale del contenitore per:

- Led colore verde per la visualizzazione dello stato sistema
- Led colore giallo per la visualizzazione connessione attiva/guasto
- Led colore rosso per la visualizzazione uscita 1 attiva
- Led colore rosso per la visualizzazione uscita 2 attiva

Modulo GSM interno UMTS – 3G

Slot per l'inserimento di una SIM Card

Antenna GSM mini stilo interna (a richiesta antenna esterna per ottenere maggiore sensibilità di campo)

Connettore USB tipo B per la configurazione e l'aggiornamento firmware

Connessioni interne tramite morsetti a vite

Abbinabile via radio a tastiere, moduli relè e ad altri dispositivi di espansione

Uscita a 2 relè C./N.A./N.C. (12V / 2A max) selezionabili

indipendentemente in contatto monostabile temporizzato (es. apertura serratura) o bistabile (es. attivazione e disattivazione allarme) da telefono cellulare

Ingressi 2 optoisolati con contatto N.A.

Funzioni:

- Uscite controllabili via SMS
- Invio SMS da attivazione ingresso (operazione eseguita o allarme)
- Memoria interna fino a 1000 numeri telefonici abilitati
- Configurazione tramite software PC Windows, App o SMS
- Selezione dell'attivazione tramite chiamata , App o messaggio sms
- Conferma via sms di ricezione del messaggio inviato
- Contatti in ingresso per la conferma via sms dell'operazione eseguita



GSM

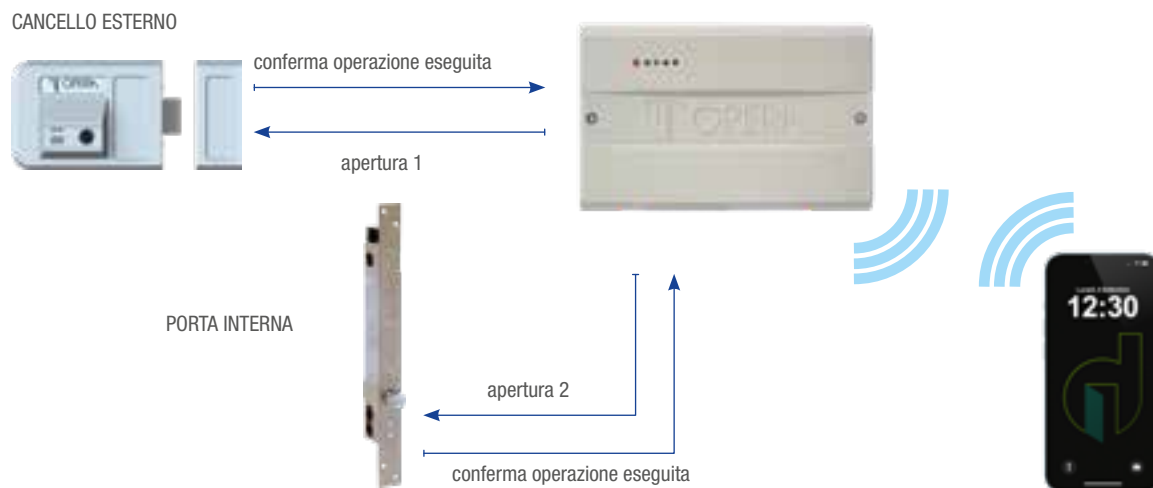
57501
57501RF-868

Terminale GSM

Terminale GSM con modulo radio 868 MHz

Impiego: sistema di attivazione da remoto per l'apertura di porte, garage, cancelli, attivazione allarmi, accensione luci, attivazione sistema di irrigazione, ecc... Tramite i contatti predisposti in ingresso, può fornire via sms informazioni sull'attivazione di un allarme, l'apertura di una porta, la mancanza di alimentazione nell'appartamento, ecc...

ESEMPIO APPLICATIVO



Art.	Descrizione
------	-------------



57512RF-868

TASTIERA A CODICE CON COLLEGAMENTO RADIO

Corpo scatola in ABS grigio scuro, dimensioni: mm 129 x 46 x 30
 Tastiera a 10 tasti numerici più un pulsante di Enter
 Pellicola a membrana in policarbonato, tasti a cupola ad effetto tattile
 Buzzer interno per la segnalazione di avvenuta pressione del tasto
 Alimentazione 12 Vac/dc – 24 Vdc
 Led di stato per la visualizzazione del collegamento radio e degli stati operativi
 Collegamento via radio 868 MHz. con il terminale GSM art. 57501RF-868
 Portata max: 30 mt in area libera

Funzionamento: in abbinamento alla centralina GSM art. 57501RF-868, permette di gestire l'apertura della porta digitando il PIN dell'utente. Non ci sono collegamenti filari fra tastiera e centralina GSM visto che la trasmissione avviene via radio.



57512SRF-868

TASTIERA A CODICE ANTIVANDALICA DA ESTERNO CON COLLEGAMENTO RADIO

Corpo frontale e tasti in acciaio inox
 Dimensioni con carter in ABS nero da applicare mm 103 x 84 x 25
 Tastiera a 10 tasti numerici retroilluminati gialli più un pulsante di Enter
 Adatto per il funzionamento alle intemperie
 Buzzer sulla scheda radio per la segnalazione di avvenuta pressione del tasto
 Alimentazione 12 Vac/dc – 24 Vdc
 Led di stato per la visualizzazione del collegamento radio e degli stati operativi
 Collegamento via radio 868 MHz. con il terminale GSM art. 57501RF-868
 Portata max: 30 mt in area libera

Funzionamento: in abbinamento alla centralina GSM art. 57501RF-868, permette di gestire l'apertura della porta digitando il PIN dell'utente. Non ci sono collegamenti filari fra tastiera e centralina GSM visto che la trasmissione avviene via radio.



57513RF-868

Colore argento

57513NRF-868

Colore nero

TASTIERA A CODICE ANTIVANDALICA DA ESTERNO CON COLLEGAMENTO RADIO

Corpo frontale e tasti in alluminio anodizzato
 Dimensioni con carter in ABS nero da applicare mm 120 x 46 x 20
 Tastiera a 10 tasti numerici retroilluminati bianco o blu più un pulsante Enter
 Adatto per il funzionamento alle intemperie
 Buzzer sulla scheda radio per la segnalazione di avvenuta pressione del tasto
 Alimentazione 12 Vac/dc – 24 Vdc
 Led di stato per la visualizzazione del collegamento radio e degli stati operativi
 Collegamento via radio 868 MHz. con il terminale GSM art. 57501RF-868
 Portata max: 30 mt in area libera

Funzionamento: in abbinamento alla centralina GSM art. 57501RF-868, permette di gestire l'apertura della porta digitando il PIN dell'utente. Non ci sono collegamenti filari fra tastiera e centralina GSM visto che la trasmissione avviene via radio.



Art.	Descrizione
------	-------------



57515RF-868

MODULO RIPETITORE RADIO

Corpo scatola in ABS grigio scuro, dimensioni: mm 66 x 50 x 20
 Alimentazione 12 Vac/dc – 24 Vdc
 Led bicolore rosso/verde per la visualizzazione del collegamento radio
 RS-485 per il collegamento con la tastiera
 Collegamento via radio 868 MHz. con il terminale GSM art. 57501RF-868
 Portata max: 30 mt in area libera

Funzionamento: ripetitore di segnale radio in abbinamento alla tastiera a codice 57512RF-868, 57512SRF-868, 57513RF-868, da collegare via cavo con la seriale RS-485 alla tastiera quando viene installata lontano dalla centrale GSM



57516RF-868

MODULO RELÈ CON COLLEGAMENTO RADIO

Corpo scatola in ABS bianca, dimensioni: mm 66 x 50 x 20
 Alimentazione 12 Vac/dc – 24 Vdc
 Led bicolore rosso/verde per la visualizzazione degli stati operativi
 Uscita a relè C./N.A./N.C. (12 V / 2 A max)
 Collegamento via radio 868 MHz. con il terminale GSM art. 57501RF-868
 Portata max: 30 mt in area libera
 Impostazione di 16 indirizzi con contraves interno
 Attivazione relè tramite App o SMS

Funzionamento: il modulo relè viene attivato da remoto tramite la centralina GSM art. 57501RF-868 permettendo una gestione domotica della casa. Tramite App doora, si possono attivare, per esempio, apertura delle porte, condizionatore, riscaldamento, luci, irrigatore, ecc...
 Se abbinato alla tastiera a codice art. 57512RF-868, 57512SRF-868, 57513RF-868 permette la gestione di fino a 16 tastiere supplementari. Non ci sono collegamenti filari fra modulo e centralina GSM visto che la trasmissione avviene via radio.



57517

ANTENNA GSM ESTERNA SUPPLEMENTARE

Altezza: 78 mm
 Lunghezza del cavo antenna: 2,5 m.
 Base con fissaggio adesivo

Impiego: antenna supplementare da abbinare all'art. 57501 e 57501RF-868 in quei casi in cui la centralina viene installata in una posizione dove non riceve sufficiente segnale GSM



00661A01

CAVO TWISTATO

Cavo twistato schermato a due coppie di fili per trasmissioni dati binari.

Impiego: per collegamenti degli apparati su linea seriale Doora



57518

MODEM GSM / UMTS

Corpo scatola in ABS blu
 Dimensioni: mm 80 x 70 x 30
 Sistema di fissaggio : a parete o su barra DIN
 Frequenze di funzionamento : GSM, GPRS e UMTS
 Alimentazione 6 - 21 Vdc / 2A spunto- 250 mA in stand-by
 (fornito con alimentatore da presa)
 Interfaccia: porta seriale RS232 e USB 2.0
 Slot per inserimento SIM
 Connettore antenna SMA femmina.
 Fornito con antenna con lunghezza cavo 2,5 m.
 Fornito con cavo USB

Funzionamento: modem GSM per il collegamento a PC per la gestione del sistema doora da applicativo software

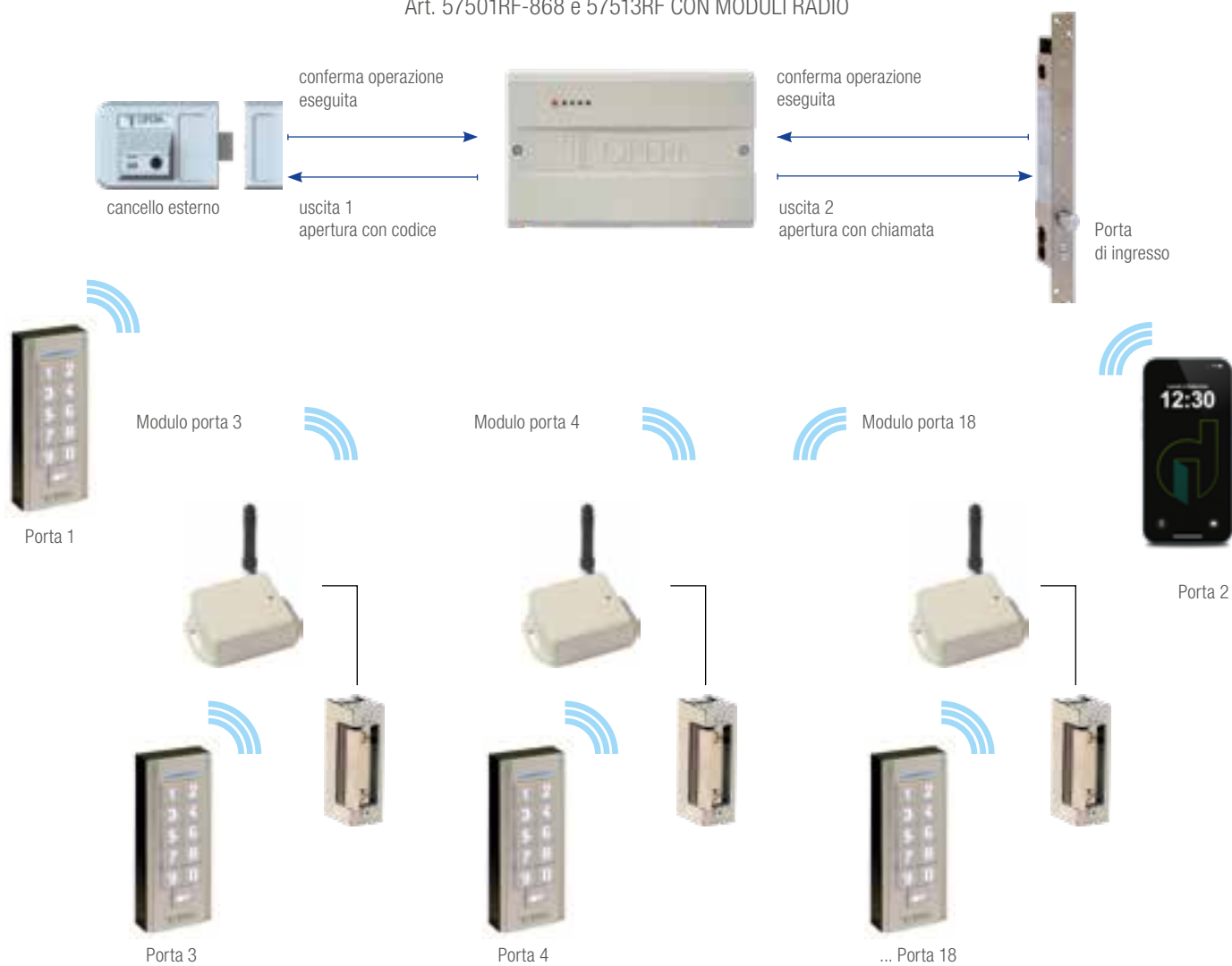
ESEMPIO APPLICATIVO

Art. 57501RF-868 e 57513RF



ESEMPIO APPLICATIVO

Art. 57501RF-868 e 57513RF CON MODULI RADIO



Art.

Descrizione

57522

SOFTWARE DOORA

Applicativo software per la gestione del sistema doora da PC locale tramite porta USB o da remoto tramite modem GSM art. 57518.

Sistema operativo Microsoft Windows 7.1 e successivi

Protezione da password

Creazione base dati

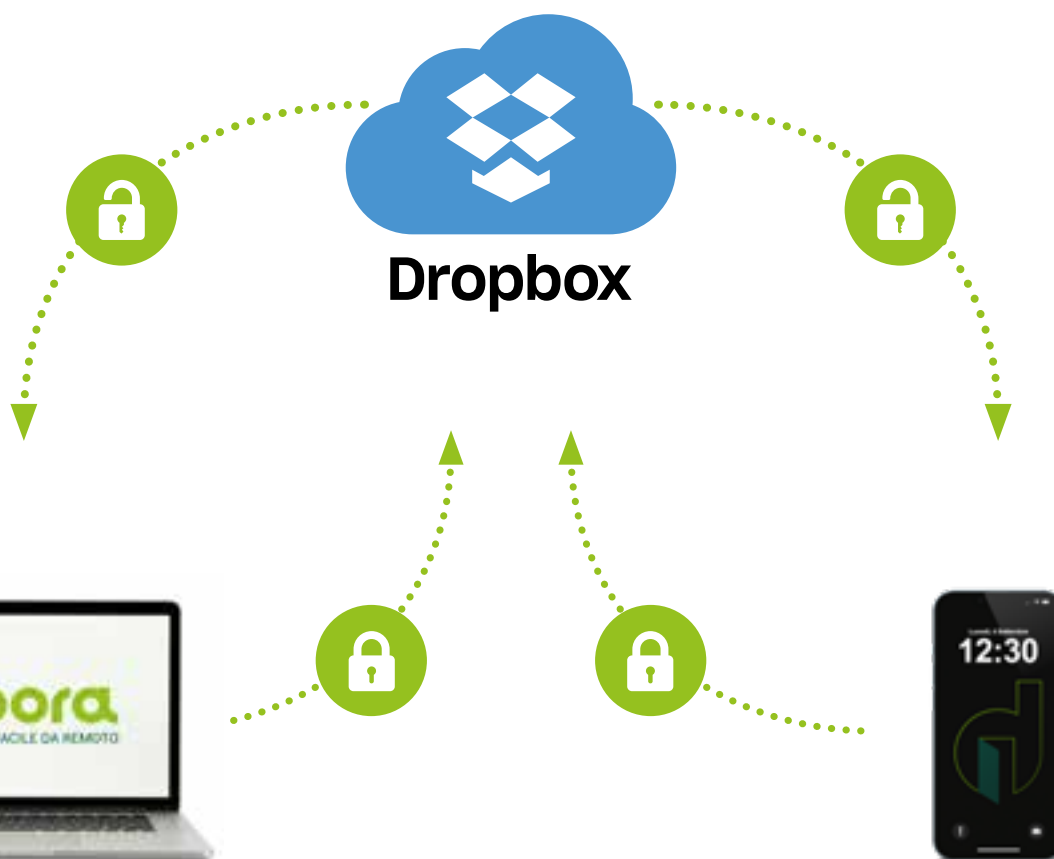
Creazione Amministratore

Creazione apriporta / struttura ricettiva

Inserimento, Modifica, Cancellazione singoli utenti

Inserimento utente con:

- Nome
- Numero cellulare
- Data e ora di arrivo e di partenza
- Selezione porte da abilitare con chiamata o con codice PIN
- Generazione codice PIN automatica o manuale
- Aperture utente illimitate o a scalare (es. per manutenzioni)
- Ricerca disponibilità per data
- Salvataggio configurazione e base dati su cloud DropBox



Art.	Descrizione	
------	-------------	--

**APP DOORA**

App per la gestione del sistema doora da remoto con smartphone.

Sistema operativo Apple iOS e Android

Protezione da password

Creazione base dati

Creazione Amministratore

Creazione apriporta / struttura ricettiva

Inserimento, Modifica, Cancellazione singoli utenti

Inserimento utente con:

- Nome
- Numero cellulare
- Data e ora di arrivo e di partenza
- Selezione porte da abilitare con chiamata o con codice PIN
- Generazione codice PIN automatica o manuale
- Aperture utente illimitate o a scalare (es. per manutenzioni)
- Ricerca disponibilità per data
- Salvataggio configurazione e base dati su cloud DropBox



**Scarica l'App
Doora 57501**

Disponibile su





Art.

Descrizione

CENTRALINA DI GESTIONE ENERGY SAVING

Scatola in ABS mm 111 x 72 x 29

Alimentazione a 12-24 Vdc / 12- 18 Vac

Corrente assorbita: 100 mA max II/

Real time clock per il mantenimento a batteria tampone di data e ora

Uscita alimentazione teleruttore per abilitazione corrente

Circuito radio 868 MHz

N° 2 Uscite a relè C./N.A./N.C (1A a 30 Vdc):

- Ingresso abilitazione utenza camera
- Contatto abilitazione/disabilitazione impianto di climatizzazione

N° 3 Uscite Open Collector (100 mA max 60 Vdc):

- uscita di allarme malore
- uscita di avviso "batteria scarica" sensori radio a
- uscita di "apertura prolungata di anta"

N° 4 Ingressi per sensori e/o contatti ausiliari a filo:

- attivazione allarme malore (es. da tirante bagno)
- sensore magnetico di stato porta (N.C a porta accostata)
- sensore magnetico di stato finestra (N.C a finestra chiusa)
- sensore presenza (contatto N.C a riposo)

Nella versione radio possono essere associati fino a 16 dispositivi per canale

Canale 1: sensore magnetico radio Art. 57532ARF per lo "stato porta"**Canale 2:** sensore magnetico radio Art. 57532ARF per lo "stato finestra"**Canale 3:** sensore radio Art. 57533ARF e/o 57534ARF di "presenza persona"**57530A****57530ARF**Versione con collegamento a filoVersione con collegamento radio 868 MHz

Funzionamento: Centralina che permette il riconoscimento automatico della presenza di persone all'interno dell'appartamento per la conseguente attivazione/ disattivazione dell'energia elettrica su specifici apparati (es. luci e condizionatore). Può essere installata anche indipendentemente dal sistema Doora (es. su strutture gestite con chiavi o con altri sistemi).

SENSORE MAGNETICO RADIO

Corpo scatola in ABS marrone o bianco

Dimensioni: 135 x 35 x 34 mm

Rivelazione: contatto Reed

Alimentazione: pila al litio AA, 3,6 V, 2.200 mAh (inclusa)

Frequenza radio: 868 MHz

Assorbimento: 12 µA

Memorizzazione per autoapprendimento: presente

Led Rosso per l'indicazione di allarme

Doppia trasmissione dell'evento (DTE): presente

Portata radio: fino a 200 m in aria libera

Tipo di trasmissione: allarme, sabotaggio, stato batteria

Temperatura di Funzionamento: -5 ÷ +40 °C

**57532ARF****57532ABRF**Colore marroneColore bianco

Funzionamento: contatto magnetico di apertura per interno per la protezione di porte e finestre. Il modulo trasmettitore, alloggiato in un contenitore plastico, dispone di un microinterruttore antiapertura e di un pulsante per la memorizzazione.

Abbinabile alla centralina radio articolo 57530ARF

Art.

Descrizione



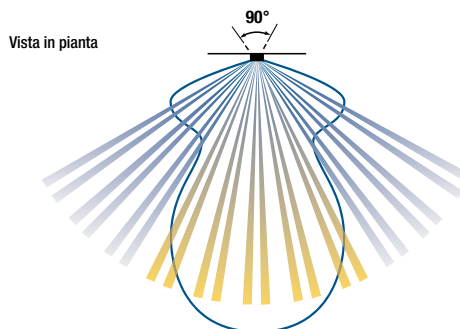
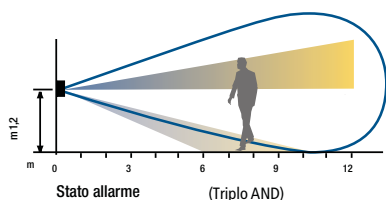
57533
57533ARF

RIVELATORE DI PRESENZA RADIO

Rivelazione: sensore Dual PIR + microonda 10,525 GHz
 Dimensioni: 71 x 102 x 56 mm
 Alimentazione: pila al litio 3,6 V, 2.200 mAh (inclusa)
 Assorbimento in standby: 12 µA (in rivelazione: 25 mA)
 Copertura orizzontale: 90°
 Portata di rivelazione: 12 m
 Portata radio: fino a 200 m in aria libera
 Frequenza radio: 868 MHz
 Tipo di trasmissione: allarme, sabotaggio, stato batteria
 Sensibilità della MW: regolabile tramite trimmer
 Temperatura di esercizio: +5 °C ÷ +40 °C

Versione a filoVersione radio 868 MHz

Funzionamento: Rivelatore di presenza via radio da interno in doppia tecnologia, microonda più infrarosso. Provvisto di snodo in dotazione per fissaggio a parete o a soffitto con bloccaggio metallico. Protetto contro l'apertura.



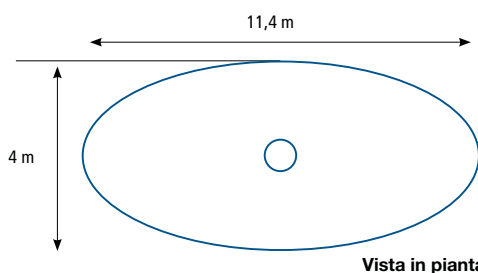
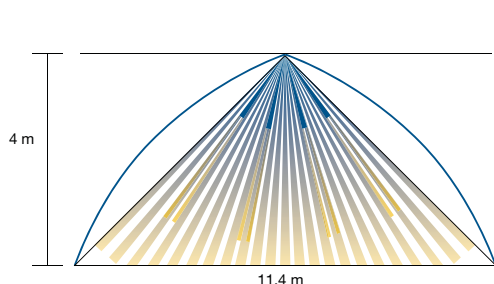
57534
57534ARF

RIVELATORE DI PRESENZA RADIO

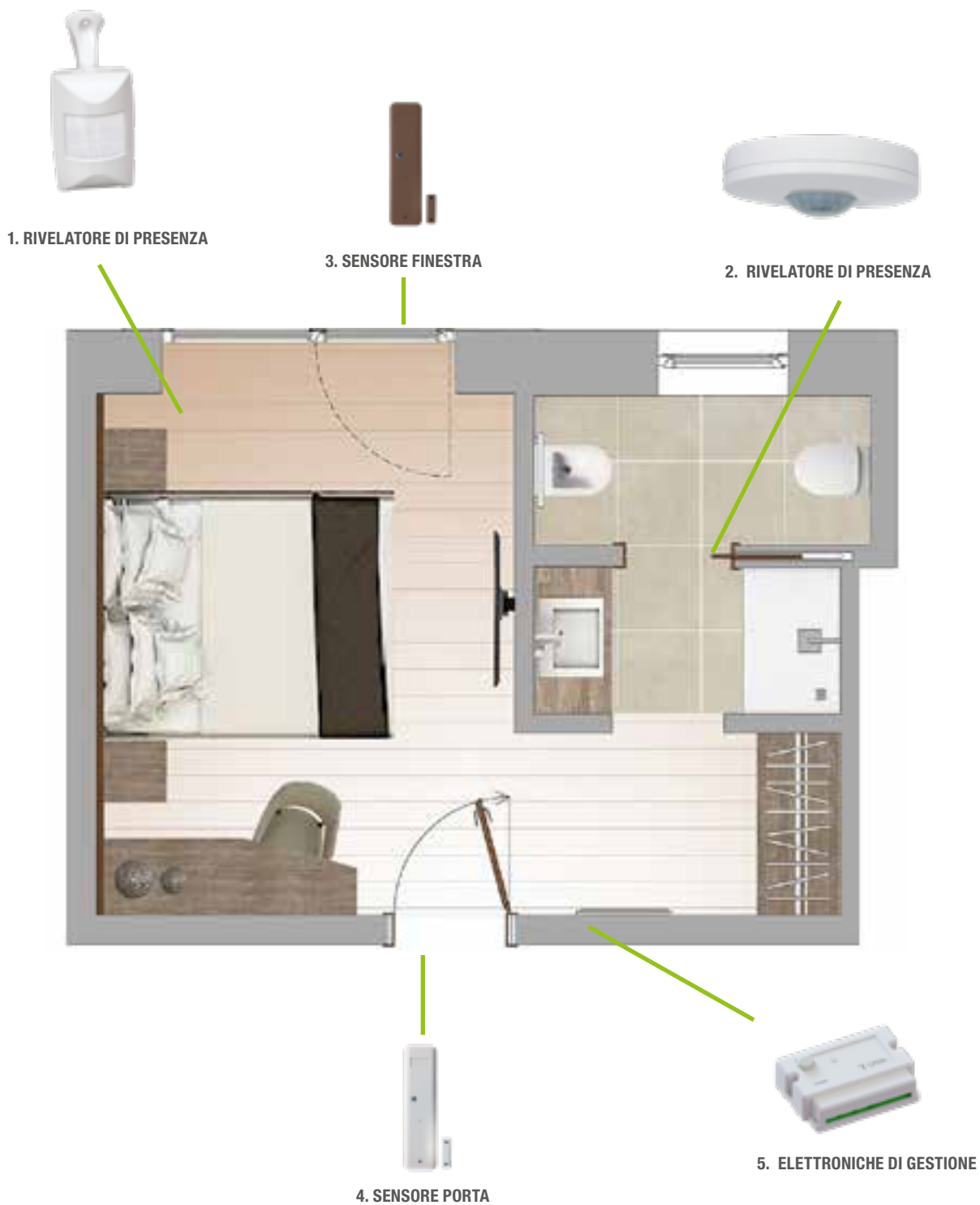
Rivelazione: sensore Dual PIR + microonda 10,525 GHz
 Dimensioni: Ø 129 x 43 mm
 Alimentazione: pila al litio 3,6 V, 2.200 mAh (inclusa)
 Assorbimento in standby: 12 µA (in rivelazione: 25 mA)
 Area di rivelazione: ellittica
 Portata di rivelazione: 12 m
 Portata radio: fino a 200 m in aria libera
 Frequenza radio: 868 MHz
 Tipo di trasmissione: allarme, sabotaggio, stato batteria
 Sensibilità della MW: regolabile tramite trimmer
 Temperatura di esercizio: +5 °C ÷ +40 °C

Versione a filoVersione radio 868 MHz

Funzionamento: Rivelatore di presenza da interno via radio per applicazione a soffitto. Composto da un PIR ed una microonda con antenna planare da 10,525 GHz. Range di copertura 11,4 m se installato a 4 m di altezza; diminuendo l'altezza di fissaggio, diminuisce l'asse di copertura. Abbinabile alla ricevente radio universale 8 canali art. 57531RF. Protetto contro l'apertura.



ESEMPIO APPLICATIVO



LEGENDA

- 1 Rivelatore volumetrico stanza
- 2 Rivelatore volumetrico bagno
- 3 Sensore magnetico finestra (disattiva condizionatore)
- 4 Sensore magnetico porta di ingresso
- 5 Elettroniche di gestione sistema

GUARDA IL VIDEO



Art.	Descrizione	
------	-------------	--



55512
55512MF

LETTORE DI TESSERE PER ATTIVAZIONE CORRENTE

Lettoie a inserimento in ABS di colore nero dimensioni: mm 66 x 50 x 44
Pellicola frontale in policarbonato colore argento
Lettoie per scatola ad incasso 3 posti (da specificare la serie civile da incasso utilizzata) – Fornito senza placca frontale
Alimentazione : 24 Vdc da alimentatore art. 05330BD
Relè a doppio scambio di commutazione interna da 5 A
Led rosso lampeggiante per la visualizzazione del lettore, led acceso fisso per la visualizzazione di tessera inserita

Lettoie a riconoscimento dimensionale della tessera
Lettoie a riconoscimento tessera RFID tecnologia Mifare

Impiego: lettoie per l'attivazione dell'energia elettrica tramite l'inserimento di una tessera



56616MF
56616MFLA
56616MFLB

TESSERA RFID

Tessere RFID codificate in doppia tecnologia (125 KHz e Mifare)
Da abbinare ai lettori di tessere 55512MF
Dimensioni: mm. 86 x 54 x 0,8

Neutra
Serigrafia cliente in quadricromia su un lato
Serigrafia cliente in quadricromia su due lati

05330BD

ALIMENTATORE SWITCHING

Scatola in ABS per montaggio su barra DIN
Dimensione mm. 130 x 99 x 38
Alimentatore stabilizzato in tecnologia switching
Ingresso in alternata : 230 Vac
Uscita 24 Vdc / 1 A
Protezione contro i sovraccarichi e cortocircuiti



LETTORE CON PLACCA DI COPERTURA



PEOPLE COUNTER

- ▶ EVOLUTO SISTEMA SENZA FILI DI CONTEGGIO DEL PASSAGGIO DI PERSONE
- ▶ ALIMENTAZIONE A BATTERIA
- ▶ FUNZIONAMENTO STAND-ALONE
- ▶ TRASMISSIONE WI-FI AL CONCENTRATORE
- ▶ CONCENTRATORE CON CONNESSIONE ETHERNET



WIRELESS PEOPLE COUNTER
WPC-M

PEOPLE COUNTER

www.opera-italy.com

SISTEMA MASTER

SISTEMA SLAVE

Display per la visualizzazione

Pulsanti di programmazione

SD Card

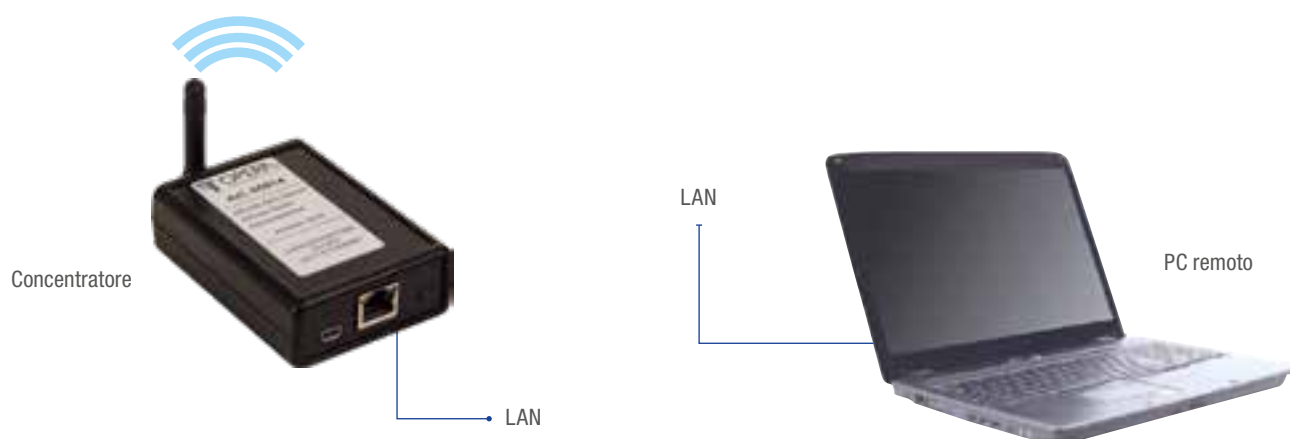
Fissaggio orientabile a parete



PLUS

- ▶ Dimensioni ridotte
- ▶ Sistema infrarossi codificati alimentato a batteria
- ▶ Conteggio dei passaggi monodirezionale o bidirezionale
- ▶ Semplice installazione, senza fili
- ▶ Versione stand-alone con scarico dei dati su SD card
- ▶ Versione radiofrequenza per lo scarico dei dati su concentratore
- ▶ Concentratore di dati con connessione Ethernet per collegamento al PC

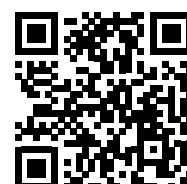




PLUS ESEMPIO

- ▶ Funzionamento senza fili
- ▶ Conteggio bidirezionale entrati/usciti
- ▶ Scarico dati senza fili e interrogazione da rete Ethernet

GUARDA IL VIDEO



Art.

Descrizione

VERSIONE BIDIREZIONALE



VERSIONE MONODIREZIONALE



59001
59002

59001RF
59002RF

PEOPLE COUNTER

Elettronica in scatole in ABS

Dimensioni: mm 165 x 80 x 35

Tensione nominale: 3,6 V Potenza assorbita < 3mW

Alimentazione:

- a batterie n°3 x 3,6 V formato AA Litio Cloruro di Tionile non ricaricabili, durata maggiore di un anno. Circuito di protezione per inserimento errato delle batterie
- da alimentazione esterna 12/24 Vdc - 12 Vac

Frontale con display LCD 2 x 16 caratteri: mm 55 x 16

Pulsanti di programmazione dal circuito Master

Porta USB per gli aggiornamenti del firmware

Slot per SD card per la memorizzazione dei dati

e il trasferimento su PC quando usato in versione stand-alone

Indirizzamento configurabile da 1 a 10 quando usato

con il concentratore collegato al PC

Trasferimento dati al concentratore tramite modulo radiofrequenza 433,125 Mhz

Real time clock/date

Memorizzazione e mantenimento su memoria non volatile

dei dati di 12 mesi nelle 24 ore con dettaglio per ogni ora

Sbarramento fotoelettrico in versione bidirezionale o monodirezionale

Varchi controllabili:

- 1 per la versione bidirezionale con ampiezza massima fra proiettore e ricevitore di 3 o 6 mt (selezionabile)
- 1 per la versione in monodirezionale con ampiezza massima del varco di 2,5 mt. con catarifrangente

Visualizzazioni a display:

- Data e ora
- Totali entrati
- Totali usciti
- Presenti giornalieri
- Presenza totale da una data pre-impostata

Impostazioni programmabili per:

Data e ora

Attivazione funzione di "beep" per ogni passaggio

Password accesso programmazioni

Direzione varco configurabile

Attivazione/disattivazione ora di reset

Impostazione numero massimo di presenze

Azzeramento dati in memoria

Numero del terminale

Test allineamento fotocellule

Ripristino impostazioni di fabbrica

Supporto multilingua (italiano/inglese)

Versione stand-alone

Per 1 varco monodirezionalePer 1 varco bidirezionale

Versione a radiofrequenza per l'abbinamento al concentratore

Per 1 varco monodirezionalePer 1 varco bidirezionale

Impiego: monitoraggio del numero di persone presenti all'interno di un locale (uffici pubblici, mostre, musei, sale conferenze, supermercati, ecc..)

CONCENTRATORE PER SISTEMA CONTAPERSONE SERIE PEOPLE COUNTER

Art.	Descrizione
------	-------------

05914

CONCENTRATORE DI DATI WI-FI ETHERNET



Elettronica in scatola in ABS
 Dimensioni: mm 92 x 66 x 27
 Alimentazione: 5 Vdc da alimentatore su connettore micro USB (fornito in confezione)
 Tensione nominale: 3,3 Vdc
 Potenza assorbita: < 30 mW
 Presa RJ45 per la connessione alla rete Ethernet
 Controller Ethernet IEEE 802.3 compatibile
 Trasmissione con i contapersone tramite radiofrequenza 433 MHz
 99 Canali programmabili
 Configurazione dei parametri di funzionamento tramite porta micro USB
 Web Server integrato per la visualizzazione dei dati dei contapersone via rete locale o da remoto tramite accesso web con indirizzo IP statico

Impiego: concentratore dati per sensori contapersone wireless

05916

SD MEMORY CARD PER CONTAPERSONE STAND - ALONE



Memory card per lo scarico dei dati presenti nella memoria del contapersone e il trasferimento su PC

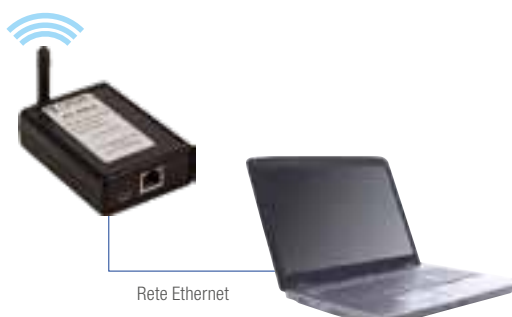
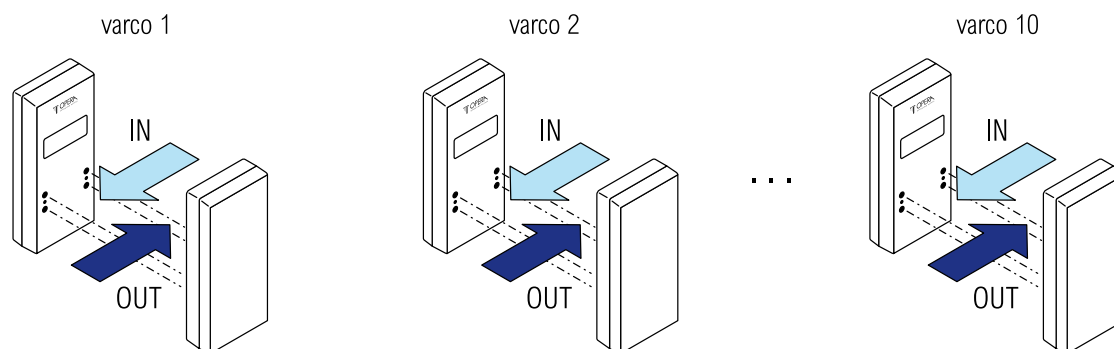
05917

BATTERIE PER CONTAPERSONE



Batterie 3,6 V formato AA Litio Cloruro di Tionile
 Alimentazione per circuito contapersone Master o Slave.
 Ogni circuito necessita di n°3 batterie

ESEMPIO APPLICATIVO



Art.

Descrizione

05912WEB

SOFTWARE VISUALIZZATORE / DOWNLOADER

Programma software fornito in CD auto-installante per la visualizzazione e lo scarico dei dati del concentratore tramite un PC da rete Ethernet

Funzione visualizzazione sul monitor vengono riportate:

- Nominativo del cliente sulla testata (es: Museo di Belle Arti)
- Numero delle persone entrate, uscite e presenti
- N° 3 soglie di presenze con colorazioni differenti della schermata e visualizzazione in rosso del superamento della soglia massima di presenze impostata

Funzione downloader:

- Scarico dei dati riferiti alle presenze in un intervallo di tempo, impostando una data di inizio e una data di fine
- Scarico dei dati impostando un intervallo orario
- Scarico dei dati via rete Ethernet impostabile automaticamente per giorno e ora
- Visualizzazione grafica dei dati scaricati

Impiego: il presente software permette visualizzare in tempo reale le presenze e di scaricare i dati immagazzinati nella memoria del concentratore art. 05914 riportandoli su PC in un file di Excel. I dati vengono mostrati suddivisi fra Entrati, Usciti e Presenti in intervalli di un'ora, oppure visualizzati in forma grafica



Schermate visualizzatori



Analisi grafica giornaliera

Scarico programmato

Art.

Descrizione

59013

CONTAPERSONE PALMARE

Scatola in ABS colore nero
 Dimensioni mm 105 x 58 x 18
 Display LCD 2 x 16 caratteri
 Alimentazione: 3 Vdc tramite n°2 batterie tipo AAA - 1,5 V
 Pellicola in polycarbonato con 4 tasti In/Out/Set/OK
 Varchi controllabile in bidirezionale o monodirezionale
 Memorizzazione e mantenimento di 30 giorni o 790 ore su memoria non volatile
 Visualizzazione su display dello stato di batteria

Visualizzazioni a display:

- Data e ora
- Totali entrati per singola ora
- Totali usciti per singola ora
- Totale presenti per singola ora

Impostazioni programmabili per:

- Data e ora
- Reset contapersone
- Funzione di "beep" per ogni passaggio
- Azzerata dati in memoria
- Spegnimento automatico

Impiego: monitoraggio tramite conteggio manuale del numero di persone presenti all'interno di un locale (uffici pubblici, mostre, musei, sale conferenze, supermercati, ecc..)

Art.	Descrizione
<p>Caratteristiche comuni: Cilindro di alta sicurezza a 9 perni chiave. Corpo in ottone nichelato con inserto antistrappo e perni in acciaio temprato antitrapano Numero di combinazioni: oltre 300.000. Chiave piatta in ottone nichelato, reversibile. Forniti con certificato di proprietà</p>	
<p>DOPPIO CILINDRO DI SICUREZZA A CHIAVE PIATTA</p>	
<p>Corpo cilindro a profilo Europeo - Finitura nichelata Fornito con 3 chiavi</p>	
	08010 06 <u>Dimensione 60 mm (30 + 30)</u>
	08010 07 <u>Dimensione 65 mm (30 + 35)</u>
	08010 08 <u>Dimensione 70 mm (35 + 35)</u>
	08010 09 <u>Dimensione 70 mm (40 + 30)</u>
	08010 10 <u>Dimensione 80 mm (40 + 40)</u>
	08010 11 <u>Dimensione 80 mm (45 + 35)</u>
	08010 12 <u>Dimensione 85 mm (45 + 40)</u>
	08010 13 <u>Dimensione 90 mm (45 + 45)</u>
	08010 14 <u>Dimensione 90 mm (50 + 40)</u>
	08010 15 <u>Dimensione 90 mm (55 + 35)</u>
	08010 19 <u>Dimensione 100 mm (50 + 50)</u>
	08010 20 <u>Dimensione 100 mm (60 + 40)</u>
	08010 21 <u>Dimensione 100 mm (55 + 45)</u>
	08010 22 <u>Dimensione 100 mm (70 + 30)</u>
<p>MEZZO CILINDRO DI SICUREZZA A CHIAVE PIATTA</p>	
<p>Corpo cilindro a profilo Europeo - Finitura nichelata Fornito con 3 chiavi</p>	
	08030 01 <u>Dimensione 40 mm (30 + 10)</u>
	08030 04 <u>Dimensione 45 mm (35 + 10)</u>
	08030 05 <u>Dimensione 50 mm (40 + 10)</u>
	08030 06 <u>Dimensione 60 mm (50 + 10)</u>
	08030 08 <u>Dimensione 70 mm (60 + 10)</u>
	08030 11 <u>Dimensione 80 mm (70 + 10)</u>
	08030 13 <u>Dimensione 90 mm (80 + 10)</u>
	08030 20 <u>Dimensione 100 mm (90 + 10)</u>
	08040 00 SELETTORE A CHIAVE
	<p>Selettore con contatto N.A. / N.C. Rotazione a 90° con ritorno automatico della chiave - Fornito con 3 chiavi</p>
	01808 <u>Chiave supplementare per cilindri sagomati</u>
	01808K <u>Chiave a cifratura unica supplementare</u>
KA	<p>CIFRATURA UNICA PER CILINDRI (KA) Supplemento per cifratura unica per cilindri sagomati</p>
	DEFENDER ANTISTRAPPO
	<p>Corpo cromato opaco in acciaio con rotore in acciaio inox Dimensioni: mm 70 x 30 x 8 Fissaggio senza fori passanti con blocco anti-effrazione con il cilindro inserito Utilizzabile con cilindri con sporgenza esterna fino a 4 mm Per sporgenze superiori possono essere utilizzati gli appositi spessori da 1 mm fino al raggiungimento della sporgenza desiderata.</p>
	<p>Impiego: defender di protezione antistrappo per cilindri di sicurezza Abbinabile a tutti i cilindri montati su elettroserrature ed elettropiston 02250 <u>Defender</u> 02251 <u>Spessore da 1 mm in acciaio</u></p>

CONDIZIONI GENERALI DI VENDITA

Le seguenti condizioni generali di vendita fanno parte integrante di tutti i nostri contratti di fornitura di materiali, anche quando gli ordini vengono assunti telefonicamente, verbalmente, a mezzo fax, e-mail o a mezzo internet.

Vendita solo a clienti professionali

Opera S.r.l. vende esclusivamente a Clienti professionali. Il Cliente, acquistando materiale Opera, assicura di utilizzarlo solo per fini attenti alla sua attività lavorativa.

Il rapporto tra Opera S.r.l. ed i Clienti non sarà, quindi, disciplinato dalle normative a tutela dei consumatori ed in particolare la normativa sui contratti a distanza ed il diritto di recesso.

Il presente listino annulla e sostituisce i listini precedenti; i prezzi indicati non sono da ritenersi impegnativi e possono subire modifiche in qualsiasi momento, anche senza preavviso.

Prezzi

I prezzi di listino Opera sono espressi in Euro e non sono comprensivi di IVA. I prezzi non comprendono le spese di spedizione e di fatturazione, quando applicabili.

Spedizione merce

La merce viene spedita nel seguente modo:

Spedizione Nazionali - Compresa Rep. Di San Marino e Città del Vaticano

- Importo merce, al netto dell'Iva, inferiore ad Euro 800.00- Trasporto Franco stabilimento del cliente con addebito in fattura del costo del trasporto. Corriere scelto da Opera S.r.l. In caso il cliente scelga il corriere, il trasporto sarà Franco nostro stabilimento, con il costo della spedizione a totale carico del destinatario.
- Importo merce, al netto dell'Iva, inferiore ad Euro 50.00- Trasporto Franco stabilimento del cliente con addebito in fattura del costo del trasporto. Corriere scelto da Opera S.r.l.- Addebito in fattura di Euro 10.00 per spese di fatturazione. Pagamento sempre anticipato.
- Importo merce, al netto dell'Iva, superiore ad Euro 800.00-Trasporto Franco stabilimento del cliente senza addebito. Corriere scelto da Opera S.r.l. In caso il cliente scelga il corriere, il trasporto sarà Franco nostro stabilimento, con il costo della spedizione a totale carico del destinatario.

Spedizione Internazionali - Zona CEE

- Importo merce inferiore ad Euro 1.500,00 - Trasporto Franco stabilimento del cliente con addebito in fattura del costo del trasporto. Corriere scelto da Opera S.r.l. In caso il cliente scelga il corriere, il trasporto sarà Franco nostro stabilimento, con il costo della spedizione a totale carico del destinatario.
- Importo merce superiore ad Euro 1.500,00 - Trasporto Franco stabilimento del cliente senza addebito in fattura. Corriere scelto da Opera S.r.l. In caso il cliente scelga il corriere, il trasporto sarà Franco nostro stabilimento, con il costo della spedizione a totale carico del destinatario.

Spedizione Internazionali - Zona EXTRA CEE

- Importo merce inferiore ad Euro 2000.00- Trasporto Franco stabilimento del cliente con addebito in fattura del costo del trasporto. Corriere scelto da Opera S.r.l. In caso il cliente scelga il corriere, il trasporto sarà Franco nostro stabilimento, con il costo della spedizione a totale carico del destinatario.
- Importo merce superiore ad Euro 2000.00- Trasporto Franco stabilimento del cliente senza addebito in fattura. Corriere scelto da Opera

S.r.l. In caso il cliente scelga il corriere, il trasporto sarà Franco nostro stabilimento, con il costo della spedizione a totale carico del destinatario.

Resi

Reso per riparazione

- I resi per riparazione vengono accettati esclusivamente da Clienti diretti Opera. Chiunque debba inviare merce in riparazione e non sia Cliente diretto Opera, deve rivolgersi al distributore più vicino.
- I resi per riparazione devono essere inviati, in porto Franco, presso il nostro stabilimento di Modena, in via Portogallo, 43.
- La merce deve essere accompagnata da un documento di Trasporto con il codice del prodotto, tipo del difetto riscontrato, numero di telefono e nominativo di una persona a conoscenza del difetto.

Reso da Cliente a titolo definitivo

- Il reso a titolo definitivo deve essere richiesto per iscritto a mezzo fax, lettera o E-mail ed autorizzato da Opera S.r.l.
- Dopo l'autorizzazione, deve essere inviato con le modalità comunicate dall'azienda, accompagnato da un Documento di Trasporto con il codice del prodotto ed il riferimento al documento originale Opera.
- Il materiale reso viene accreditato con una detrazione del 10% per collaudo ed eventuale riconfezionamento.

Garanzia

Opera S.r.l. garantisce il buon funzionamento dei suoi prodotti per 2 anni dalla data fattura.

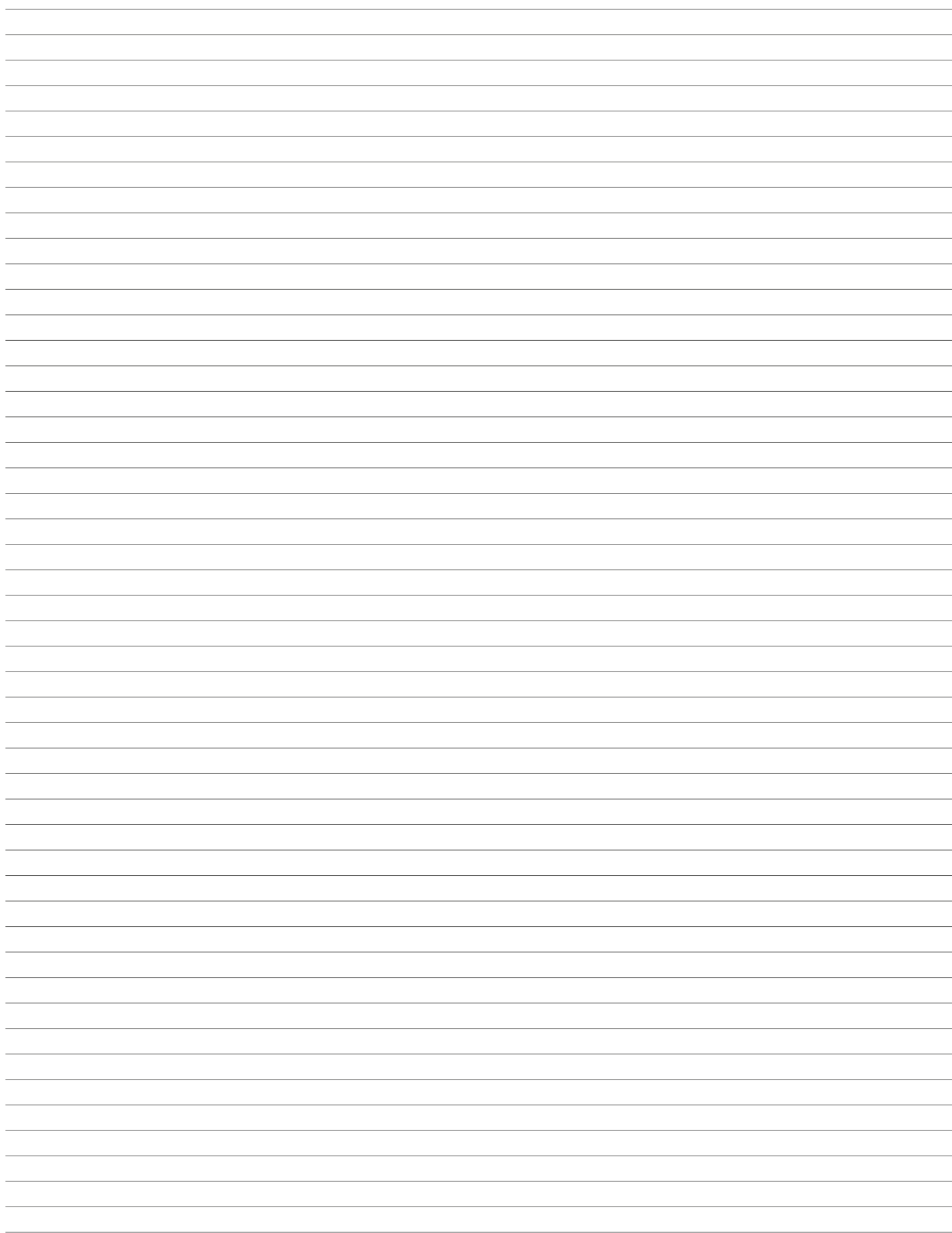
La garanzia in nessun caso potrà andare oltre la sostituzione gratuita del pezzo considerato difettoso.

La garanzia decade qualora i prodotti venissero manomessi o non venissero utilizzati ricambi originali Opera.

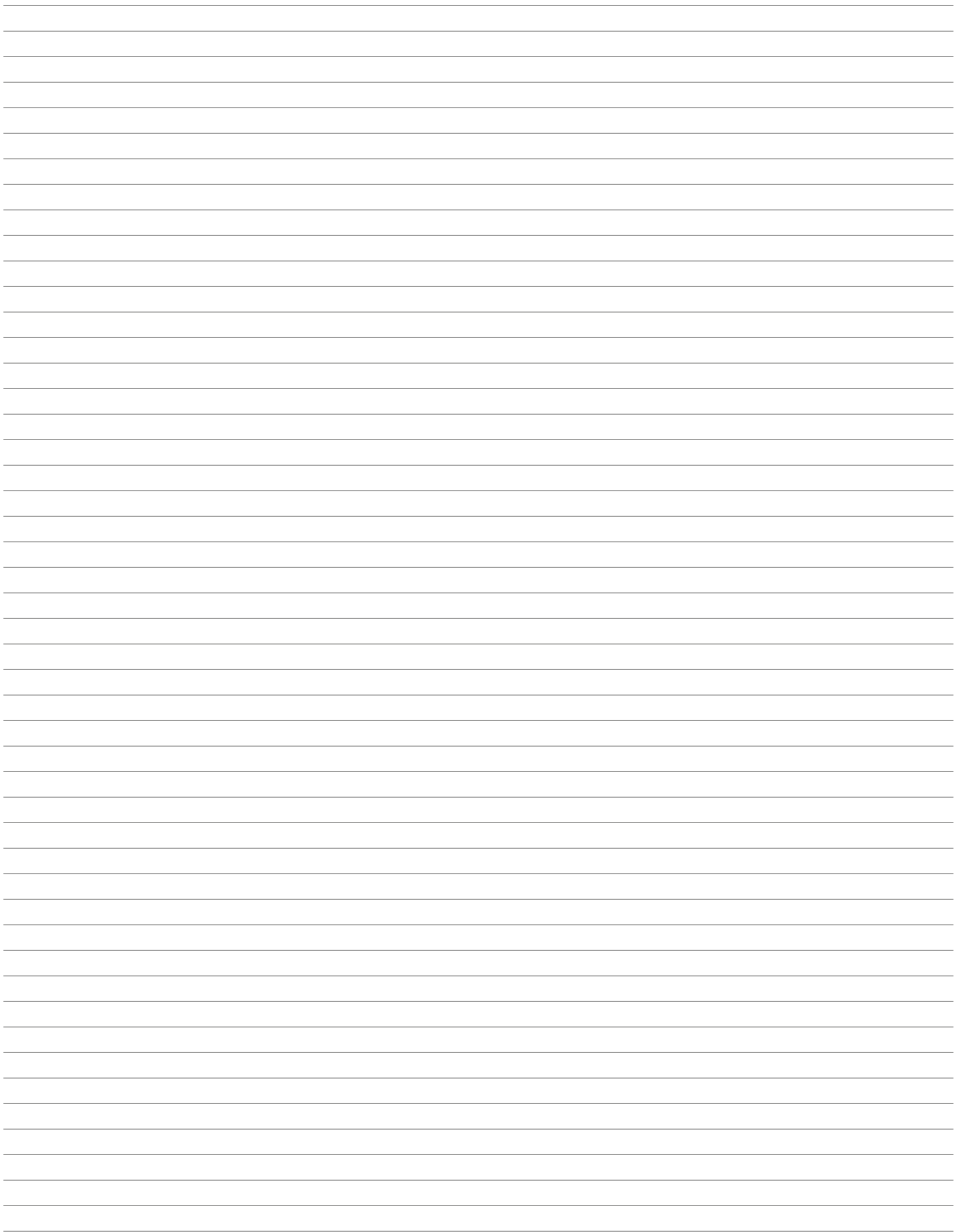
Foro competente

Per qualsiasi controversia, anche se originata dal compratore, sarà competente il tribunale di Modena.











www.opera-italy.com

OPERA S.r.l.

Via Portogallo, 43 - 41122 Modena - ITALY
tel +39 059 451708 | fax +39 059 451697
info@opera-access.it