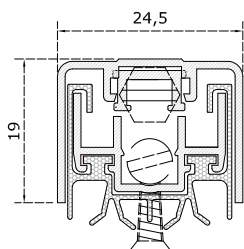
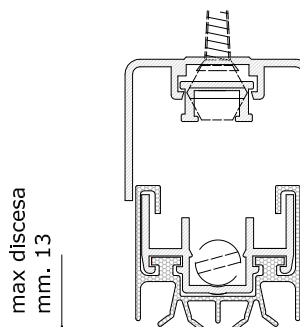


Non operativo con porta aperta



scala 1 : 1

Operativo con porta chiusa



**Funzione:** chiusura automatica della fessura tra porta e pavimento per eliminare spifferi d'aria, infiltrazioni di polvere, insetti, fumo e per ridurre il passaggio di rumore

**Caratteristiche:** meccanismo con due leve orientate in senso parallelo e collegate al pulsante di spinta per trasmettere una pressione omogenea su tutta la lunghezza del profilo con guarnizione; discesa verticale del profilo con guarnizione regolata mediante il pulsante di spinta; inclinazione del profilo con guarnizione (rispetto alla porta) regolata mediante la seconda vite in ottone, con lo scopo di ottimizzare la chiusura con la guarnizione in posizione parallela rispetto al pavimento; sfilabilità del profilo con guarnizione

**Sistema di fissaggio:** mediante viti autoperforanti (a richiesta autofilettanti) pre-montate nel profilo con guarnizione

**Certificazioni:** durabilità ciclica di 200.000 cicli di apertura e chiusura della porta, movimento del paraspifferi per chiudere una fessura di 6 mm. tra porta e pavimento; isolamento acustico di 48 dB rispetto all' isolamento massimo di 52 db ottenuti con il campione allestito per la prova totalmente sigillato

**Materiali componenti:** profili estrusi in alluminio grezzo lega 6060; profilo estruso in silicone ignifugo MVQ-UL94HB (temperatura d' esercizio -60° +200°); particolari stampati con nylon 66 elastomerizzato e nylon caricato al 30% con fibra di vetro; molle elicoidali in acciaio inox trattato AISI 302; barretta in ferro FE 37 brunito; boccole filettate in ottone; viti di fissaggio autoperforanti

**Idoneità dei materiali:** resistenza al fuoco conseguita per test effettuati su porte equipaggiate con il paraspifferi automatico Comaglio (elemento componente della porta) presso vari istituti autorizzati