

RAYWIN

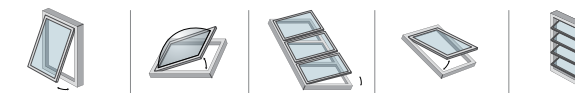
Attuatore elettrico a stelo per apertura e chiusura di finestre a sporgere, a lamelle, pale frangisole e cupole

Spindle actuator for opening and closing top-hung outward windows, skylights, solar shading and domes

L'ordine perfetto
In perfect order



Aperture | Opening



Caratteristiche tecniche | Technical characteristics

- Regolazione corse tramite combinazione di dip-switch
Stroke setting by dip-switch combination
- **Forza di spinta e trazione / Thrust and tension force: 600N - 450N - 200N**
- Tensioni / Tensions: 230VAC 50Hz - 24VDC
- **Corse disponibili / Strokes available:**
70-105-160-180-200-225-235-300-400-500 mm
- Collegabile in parallelo (max 30 attuatori) / *Up to 30 actuators can be operated in parallel*
- Tecnologia W-Net per il collegamento parallelo da 2 a 4 attuatori nella stessa finestra (senza centralina elettronica esterna)
W-Net technology: from 2 up to 4 actuators per window can be operated in parallel (with no external connection unit)
- Staffa di fissaggio regolabile sul binario del corpo
Adjustable fixing bracket placed on the device track



COMUNELLO
FRAME AUTOMATION

RAYWIN

All'interno delle confezioni si trovano tutti gli elementi e gli strumenti che rendono semplici le operazioni di montaggio e di collegamento con l'impianto elettrico. Libretti ed informazioni tecniche sono disponibili anche sul sito comunello.com. È inoltre operativo il servizio di assistenza tecnica Raywin con supporto telefonico. Gli attuatori della serie Raywin sono conformi alle Direttive CE (Direttiva EMC, LVD e R&TTE) e successivi emendamenti

The box contains all the parts and equipment you need to make set up and connection as easy as possible. Instruction manuals and technical information are available on our website at www.comunello.com. We also offer our Raywin service to provide expert technical support by phone. The Raywin actuator range are in compliance with Directives EC (EMC, LVD and R&TTE directives) as amended.

Package contents

Attuatore a stelo con cavo elettrico
Rod type actuator provided with electric supply cable

Staffa di ancoraggio e viti di regolazione
Anchor bracket and adjusting screws

Staffa di fissaggio per finestre e cupole a sporgere
Fixing bracket for top-hung windows and domes

Libretto di istruzioni multilingua
Multi-lingual user's guide



Regolazione corse immediata

Immediate stroke setting



Punto di ancoraggio

Anchorage point



Fissaggio regolabile su binario

Adjustable fixing system placed on the track

RAYWIN ACCESSORIES

STAFFE DI SUPPORTO / SUPPORT BRACKETS

10 pieces x pack (1,60 Kg)

MR00 AS 01N 0G 00 Zincato bianco / White galvanized



ATTACCO PER FINESTRE / FITTING FOR WINDOWS

30 pieces x pack (2,05 Kg)

MR00 AA 01N 0G 00 Zincato bianco / White galvanized



RILEVATORE DI PIOGGIA RAIN SENSOR

1 piece (0,44 Kg)

MX00 AR 01N 0G 00

MX00 AR 01N 0T 00



RILEVATORE VENTO WIND SENSOR

1 piece (0,30 Kg)

MX00 AR 02N 0G 00



RILEVATORE VENTO/SOLE WIND/SUN SENSOR

1 piece (0,30 Kg)

MX00 AR 02N 0T 00

UNITÀ DI CONTROLLO 1 USCITA MOTORE CON O SENZA RICEVENTE INTEGRATA 1 OUTLET MOTOR CONTROL UNIT WITH OR WITHOUT BUILT-IN RECEIVER

(230 Vac) 1 piece (0,22 Kg)

MX00 AU 02H 0W 00

Con ricevente / With receiver

MX00 AU 03H 0W 00

Senza ricevente / Without receiver

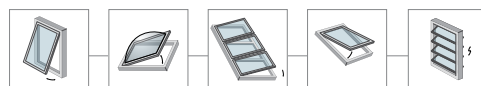


RAYWIN R20

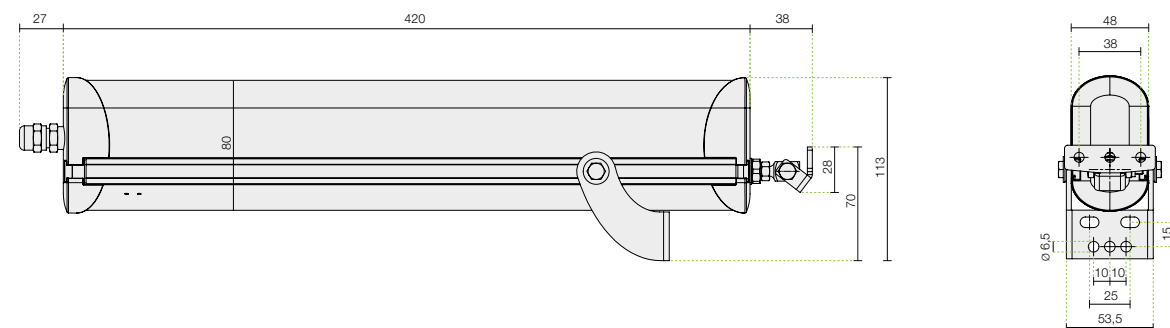
- SOFT START & STOP
- Rilevamento ostacoli | *Obstacle detection*
- Fine corsa per assorbimento | *Stroke limit - resistance*

- Velocità | *Speed* 10 mm/sec
- Forza di spinta | *Thrust force* 200 N
- Servizio | *Type of service* S2 - 4 min
- Temp min-max -5°C / +50°C

IP44

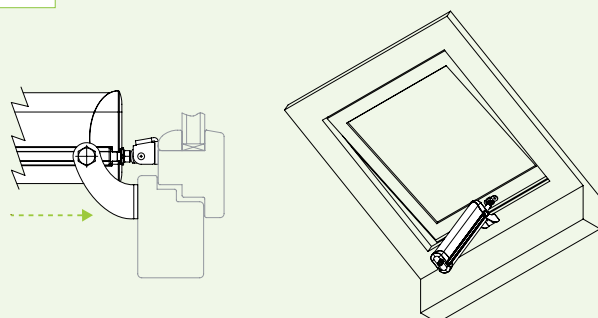


Corsa / Stroke: 105 - 180 - 300 mm



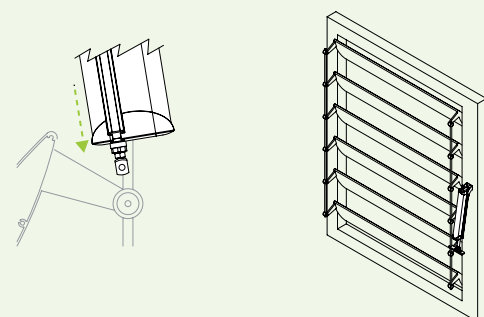
Apertura a sporgere

Top hung outward opening window



Pale frangisole

Solar shading



RAYWIN R20

Article	Product code	Colour	Strokes	Push pull	Power	230 Vac	24 Vdc	Weight	Pieces
R20/300 230V basic	MR20 S1 30H OG 00	■ Grey RAL 7035	105-180-300 mm	200 N	17W	0,13 A	-	1,90 Kg	1
R20/300 24V basic	MR20 S1 30L OG 00	■ Grey RAL 7035	105-180-300 mm	200 N	11W	-	0,7 A	1,90 Kg	1

Comando a parete
Push-button



L < 125 cm
Base / Length

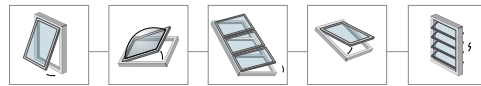
Fino a
Up to **30** finestre
windows



RAYWIN R45

- SOFT START & STOP
- Rilevamento ostacoli | *Obstacle detection*
- Fine corsa per assorbimento | *Stroke limit - resistance*
- Velocità | *Speed* 10 mm/sec
- Forza di spinta | *Thrust force* 450 N
- Servizio | *Type of service* S2 - 4 min
- Temp min-max -5°C / +50°C

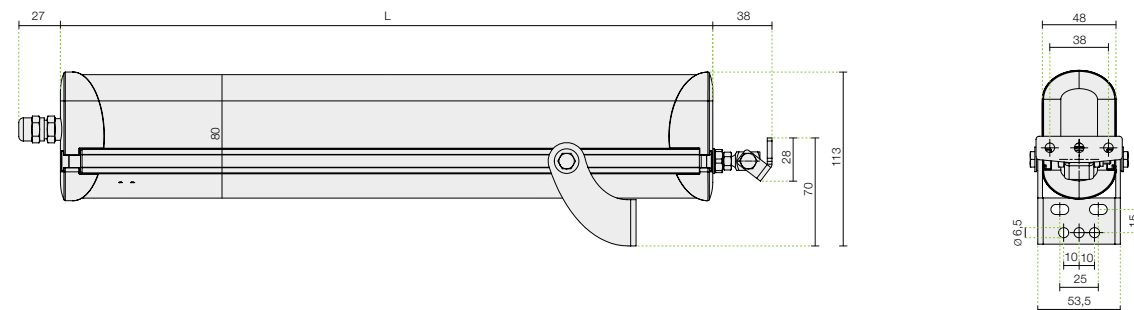
IP44



Corsa / Stroke: 400 mm

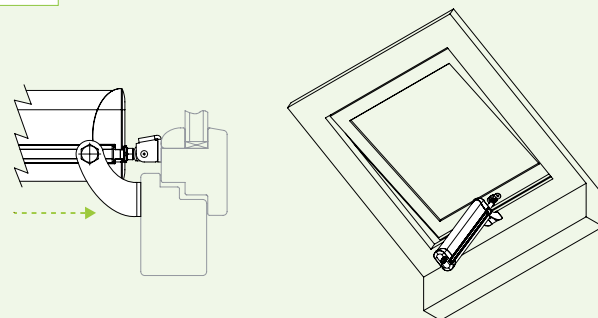


Corsa / Stroke: 70 - 160 - 200 - 235 - 300 mm



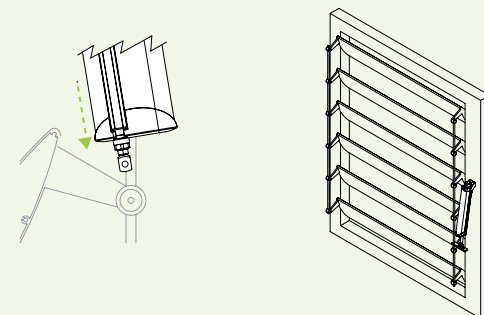
Apertura a sporgere

Top hung outward opening window



Pale frangisole

Solar shading



RAYWIN R45

Article	Product code	Colour	Strokes	Lenght L	Push pull	Power	230 Vac	24 Vdc	Weight	Pieces
R45/200 230V basic	MR45 S1 20H OG 00	■ Grey RAL 7035	70-160-200 mm	420	450 N	29W	0,23 A	-	1,90 Kg	1
R45/300 230V basic	MR45 S1 30H OG 00	■ Grey RAL 7035	235-300 mm	420	450 N	29W	0,23 A	-	1,90 Kg	1
R45/400 230V basic	MR45 S1 40H OG 00	■ Grey RAL 7035	400 mm	520	450 N	29W	0,23 A	-	2,30 Kg	1
R45/200 24V basic	MR45 S1 20L OG 00	■ Grey RAL 7035	70-160-200 mm	420	450 N	41W	-	1,2 A	1,90 Kg	1
R45/300 24V basic	MR45 S1 30L OG 00	■ Grey RAL 7035	235-300 mm	420	450 N	41W	-	1,2 A	1,90 Kg	1
R45/400 24V basic	MR45 S1 40L OG 00	■ Grey RAL 7035	400 mm	520	450 N	41W	-	1,2 A	2,30 Kg	1

Comando a parete
Push-button

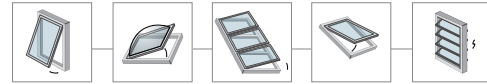


L < 125 cm
Base / Length

Fino a
Up to **30** finestre
windows



RAYWIN R60



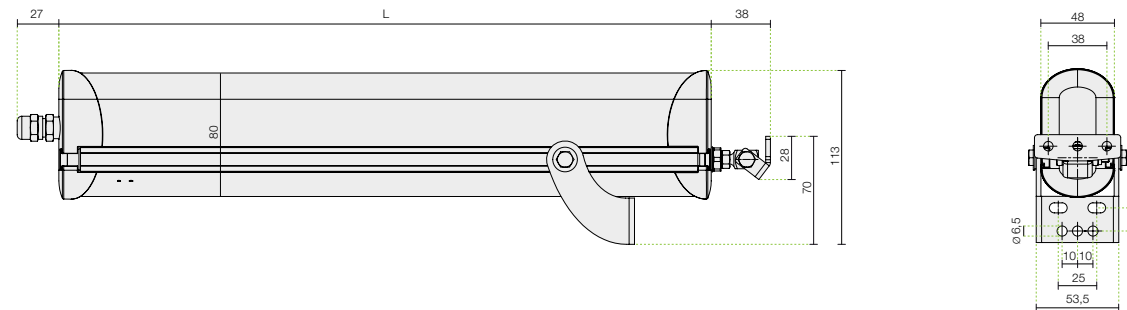
- W** ■ Collegamento senza centralina | *Without control unit*
 - SOFT START & STOP
 - Rilevamento ostacoli | *Obstacle detection*
 - Fine corsa per assorbimento | *Stroke limit - resistance*
 - Velocità | *Speed* 10 mm/sec
 - Forza di spinta | *Thrust force* 600 N
 - Servizio | *Type of service* S2 - 4 min
 - Temp min-max -5°C / +50°C
- IP44



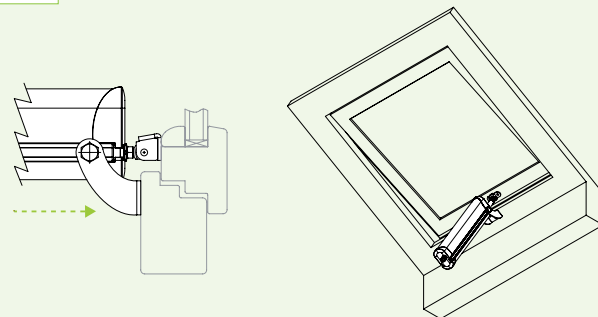
Corsa / Stroke: 500 mm



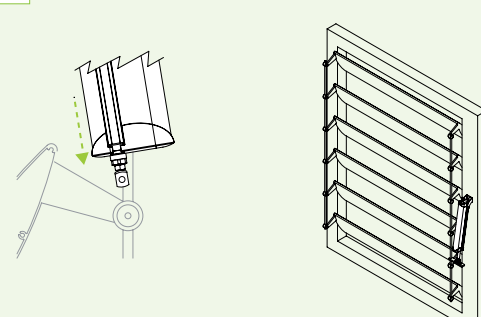
Corsa / Stroke: 180 - 225 - 300 mm



Apertura a sporgere
Top hung outward opening window



Pale frangisole
Solar shading



RAYWIN R60

Article	Product code	Colour	Strokes	Lenght L	Push pull	Power	230 Vac	24 Vdc	Weight	Pieces
R60/300 230V basic	MR60 S1 30H OG 00	■ Grey RAL 7035	180-225-300 mm	420	600 N	41W	0,33 A	-	1,90 Kg	1
R60/500 230V basic	MR60 S1 50H OG 00	■ Grey RAL 7035	500 mm	620	600 N	41W	0,33 A	-	2,30 Kg	1
R60/300 24V basic	MR60 S1 30L OG 00	■ Grey RAL 7035	180-225-300 mm	420	600 N	41W	-	1,7 A	1,90 Kg	1
R60/500 24V basic	MR60 S1 50L OG 00	■ Grey RAL 7035	500 mm	620	600 N	41W	-	1,7 A	2,30 Kg	1

Comando a parete
Push-button



L < 125 cm
Base / Length

Fino a **30** finestre
Up to windows

RAYWIN R60 2W-NET

Article	Product code	Colour	Strokes	Push pull	Power	230 Vac	24 Vdc	Weight	Pieces
R60/300 230V 2W-NET	MR60 S2 30H OG 00	■ Grey RAL 7035	180-225-300 mm	600 N	41W	0,33 A	-	3,80 Kg	1
R60/500 230V 2W-NET	MR60 S2 50H OG 00	■ Grey RAL 7035	500 mm	600 N	41W	0,33 A	-	4,60 Kg	1
R60/300 24V 2W-NET	MR60 S2 30L OG 00	■ Grey RAL 7035	180-225-300 mm	600 N	41W	-	1,7 A	3,80 Kg	1
R60/500 24V 2W-NET	MR60 S2 50L OG 00	■ Grey RAL 7035	500 mm	600 N	41W	-	1,7 A	4,60 Kg	1



Comando a parete
Push-button



L 125 < 250 cm
Base / Length

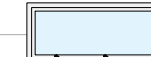
Fino a **15** finestre
Up to windows

RAYWIN R60 3W-NET

Article	Product code	Colour	Strokes	Push pull	Power	230 Vac	24 Vdc	Weight	Pieces
R60/300 230V 3W-NET	MR60 S3 30H OG 00	■ Grey RAL 7035	180-225-300 mm	600 N	41W	0,33 A	-	5,70 Kg	1
R60/500 230V 3W-NET	MR60 S3 50H OG 00	■ Grey RAL 7035	500 mm	600 N	41W	0,33 A	-	6,90 Kg	1
R60/300 24V 3W-NET	MR60 S3 30L OG 00	■ Grey RAL 7035	180-225-300 mm	600 N	41W	-	1,7 A	5,70 Kg	1
R60/500 24V 3W-NET	MR60 S3 50L OG 00	■ Grey RAL 7035	500 mm	600 N	41W	-	1,7 A	6,90 Kg	1



Comando a parete
Push-button



L 250 < 375 cm
Base / Length

Fino a **10** finestre
Up to windows

RAYWIN R60 4W-NET

Article	Product code	Colour	Strokes	Push pull	Power	230 Vac	24 Vdc	Weight	Pieces
R60/300 230V 4W-NET	MR60 S4 30H OG 00	■ Grey RAL 7035	180-225-300 mm	600 N	41W	0,33 A	-	7,60 Kg	1
R60/500 230V 4W-NET	MR60 S4 50H OG 00	■ Grey RAL 7035	500 mm	600 N	41W	0,33 A	-	9,20 Kg	1
R60/300 24V 4W-NET	MR60 S4 30L OG 00	■ Grey RAL 7035	180-225-300 mm	600 N	41W	-	1,7 A	7,60 Kg	1
R60/500 24V 4W-NET	MR60 S4 50L OG 00	■ Grey RAL 7035	500 mm	600 N	41W	-	1,7 A	9,20 Kg	1



Comando a parete
Push-button



L 375 < 500 cm
Base / Length

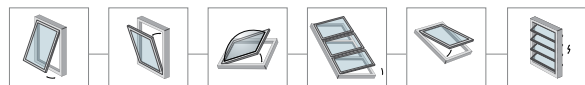
Fino a **7** finestre
Up to windows

RAYWIN R60 REGULATOR

- Collegamento senza centralina | *Without control unit*
- SOFT START & STOP
- Rilevamento ostacoli | *Obstacle detection*
- Fine corsa per assorbimento | *Stroke limit - resistance*

- Velocità | *Speed* 10 mm/sec
- Forza di spinta | *Thrust force* 600 N
- Servizio | *Type of service* S2 - 4 min
- Temp min-max -5°C / +50°C

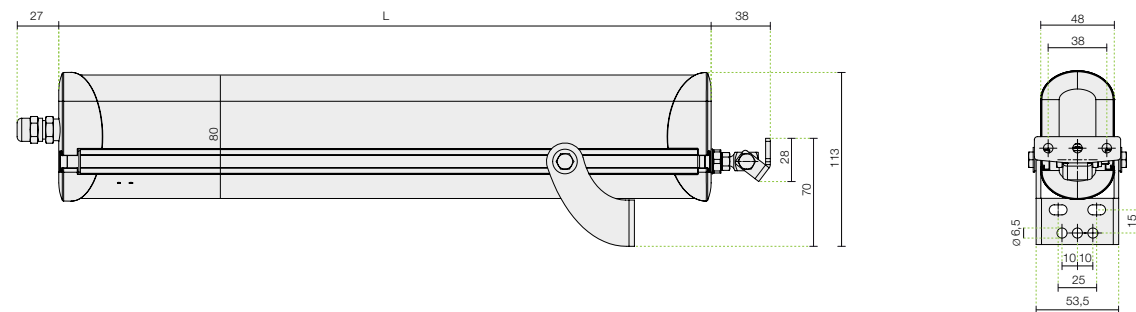
IP44



Corsa / Stroke: 0 - 500 mm



Corsa / Stroke: 0 - 300 mm

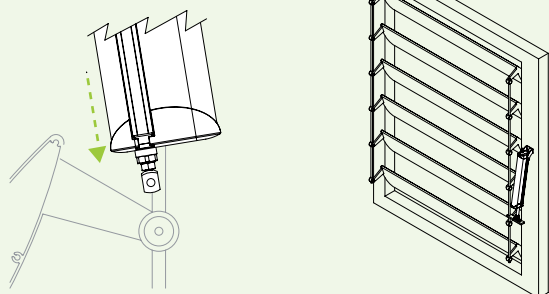


Questa versione **REGOLABILE** permette, mediante l'utilizzo dei selettori di corsa facilmente accessibili, di impostare un finecorsa in qualsiasi posizione all'interno della corsa massima (300 o 500mm a seconda del modello). La regolazione millimetrica della corsa può essere eseguita alla fine dell'installazione.

This **ADJUSTABLE** version enables to set the limit switch to any position within the (maximum) stroke (300 or 500mm depending on the model) using the easily accessible stroke selectors. The stroke millimetric adjustment can be done at the end of the installation.



Pale frangisole Solar shading



RAYWIN R60 REGULATOR

Article	Product code	Colour	Strokes	Lenght L	Push pull	Power	230 Vac	24 Vdc	Weight	Pieces
R60/0-300R 230V basic	MR60 S1 03H 0G 00	■ Grey RAL 7035	0 - 300 mm	420	600 N	41W	0,33 A	-	1,90 Kg	1
R60/0-500R 230V basic	MR60 S1 05H 0G 00	■ Grey RAL 7035	0 - 500 mm	620	600 N	41W	0,33 A	-	2,30 Kg	1
R60/0-300R 24V basic	MR60 S1 03L 0G 00	■ Grey RAL 7035	0 - 300 mm	420	600 N	41W	-	1,7 A	1,90 Kg	1
R60/0-500R 24V basic	MR60 S1 05L 0G 00	■ Grey RAL 7035	0 - 500 mm	620	600 N	41W	-	1,7 A	2,30 Kg	1

Comando a parete
Push-button



L < 125 cm
Base / Length

Fino a **30** finestre
Up to **30** windows

