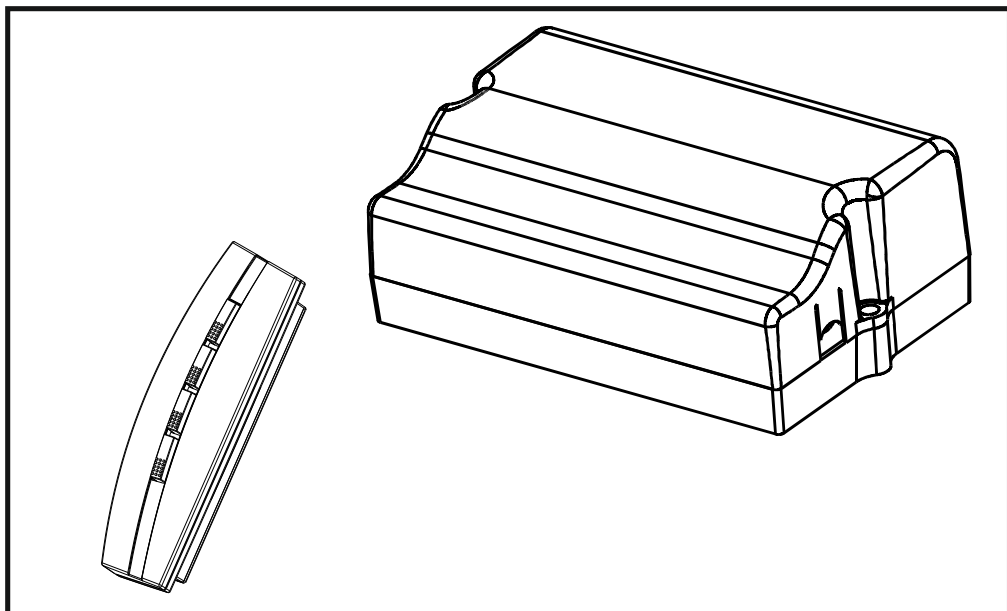


IT ISTRUZIONI PER L'INSTALLAZIONE E L'USO

EN INSTALLATION AND USE INSTRUCTIONS

UNITÀ DI ALIMENTAZIONE E COMANDO MOTORI 230V ~
POWER UNIT AND 230V~ MOTOR DRIVER

RR



COD. 8P5014

VER 0.0

REV 03.16

Topp S.r.l.
Via Galvani, 59
36066 Sandrigo (VI)
Italia

TOPP
 tecnologie del movimento

ORIGINALE
ORIGINAL



*dichiara che l'apparecchio elettrico / declares that the electrical device
 denominato / called:*

**UNITÀ DI ALIMENTAZIONE E COMANDO MOTORI 230V~
 POWER UNIT AND 230V~ MOTOR DRIVER**

Tipo / Type: RR
Modello / Model: RR

N° di serie e anno di costruzione: dal n°1603TB01112 al n°1612PF01999
Serial number and year of construction: from no. 1603TB01112 to no. 1612PF01999

*è conforme alle condizioni delle seguenti direttive /
 complies with the requirements of the following directives:*

<i>Direttiva Bassa Tensione / LVD Directive</i>	<i>2014/35/UE - 2014/35/EU</i>
<i>Direttiva Compatibilità Elettromagnetica/EMC Directive</i>	<i>2014/30/UE - 2014/30/EU</i>
<i>Direttiva Rohs II / Rohs II Directive</i>	<i>2011/65/UE - 2011/65/EU</i>
<i>Direttiva R&TTE / R&TTE Directive</i>	<i>2014/53/UE - 2014/53/EU</i>

*e inoltre dichiara che sono state applicate le seguenti norme armonizzate /
 and also declares that the following harmonised standards have been applied:*

EN 55014-1 ; EN 55014-2
EN 61000-3-2 ; EN 61000-3-3
EN 61000-6-2 ; EN 61000-6-3
EN 62233; EN 60335-1; EN 50581
ETSI EN 301 489-3
ETSI EN 301 489-1
ETSI EN 300 220 - 3


*La presente dichiarazione di conformità è rilasciata sotto la responsabilità esclusiva del
 fabbricante / This declaration of conformity is issued under the sole responsibility of the
 manufacturer.*


Firma / Signature:
Amministratore / Administrator Matteo Cavalcante


Data / Date : Sandrigo, 01/03/2016


1 - DICHIARAZIONE DI CONFORMITÀ	pag 02
2 - GENERALITÀ	pag 04
2.1 - Avvertenze generali	pag 04
2.2 - L'installatore	pag 04
2.3 - L'utilizzatore	pag 04
2.4 - Campi di applicazione	pag 04
2.5 - Garanzia	pag 04
2.6 - Assistenza tecnica	pag 04
2.7 - Confezione	pag 04
3 - DESCRIZIONE TECNICA	pag 04
3.1 - Targa dati e marcatura "CE"	pag 04
3.2 - Dati tecnici	pag 05
3.3 - Denominazione dei componenti e dimensioni	pag 05
3.4 - Descrizione tecnica e di funzionamento	pag 05
4 - SICUREZZA	pag 06
4.1 - Avvertenze generali	pag 06
4.2 - Dispositivi di protezione	pag 06
4.3 - Targhe relative alla sicurezza	pag 06
4.4 - Rischi residui	pag 06
5 - INSTALLAZIONE	pag 06
5.1 - Avvertenze generali	pag 06
5.2 - Installazione del sensore pioggia	pag 07
5.3 - Installazione della centrale	pag 07
5.4 - Collegamento elettrico	pag 07
6 - USO E FUNZIONAMENTO	pag 07
6.1 - Avvertenze generali	pag 07
6.2 - Programmazione dei dip-switch	pag 08
6.3 - Led	pag 08
6.4 - Radiocomando TR8	pag 08
6.5 - Reset della centrale	pag 08
6.6 - Programmazione del radiocomando	pag 08
6.7 - Uso del radiocomando	pag 09
6.8 - Portata del radiocomando	pag 09
7 - APPENDICE	pag 09
7.1 - Manutenzione	pag 09
7.2 - Demolizione	pag 09
7.3 - Accessori e ricambi	pag 10
8 - FIGURE	pag 18


2.1 AVVERTENZE GENERALI


 Prima di installare e utilizzare l'apparecchio è obbligatorio che l'installatore e l'utilizzatore leggano e comprendano in tutte le sue parti il presente manuale.

 Il presente manuale è parte integrante dell'unità di alimentazione e deve obbligatoriamente essere conservato dall'installatore, assieme a tutta la documentazione allegata, per futuri riferimenti.


 Il presente manuale è destinato al proprietario, agli utilizzatori, agli installatori e ai tecnici abilitati alla manutenzione, ed ha lo scopo lo scopo di fornire tutte le informazioni necessarie affinché, oltre ad un corretto utilizzo dell'unità di alimentazione, sia possibile gestire la stessa nel modo più sicuro e autonomo possibile.

 Il presente manuale è stato redatto da TOPP srl che ne riserva tutti i diritti d'autore. Nessuna parte dello stesso deve, quindi, essere riprodotta o diffusa senza l'autorizzazione scritta da parte del fabbricante.

 TOPP srl si riserva il diritto di modificare e migliorare il manuale e i prodotti descritti in qualsiasi momento e senza obbligo di preavviso.

 I dati riportati nel presente manuale sono stati redatti e controllati con la massima cura; tuttavia TOPP srl declina ogni responsabilità per possibili inesattezze dovute ad eventuali omissioni o a errori di stampa o di trascrizione.

2.2 INSTALLAZIONE

 L'installazione, la messa in funzione e gli interventi di manutenzione dell'unità di comando devono essere eseguiti esclusivamente da personale tecnico specializzato in possesso dei requisiti tecnico-professionali previsti dalla legislazione vigente nel paese di installazione.

Il tecnico specializzato elettricista deve essere in grado di installare l'unità di comando, di metterla in opera e di farla funzionare in "manutenzione"; è abilitato a tutti gli interventi di natura elettrica e meccanica di regolazione e di manutenzione e deve essere in grado di operare in presenza di tensioni all'interno di armadi elettrici e scatole di derivazione.

2.3 UTILIZZATORE

L'utilizzazione dell'apparecchio può essere eseguita esclusivamente da un utilizzatore che agisca in conformità delle istruzioni riportate nel presente manuale.

L'utilizzatore deve essere in grado di comandare l'unità di alimentazione in condizioni normali attraverso l'uso dei comandi preposti. Deve inoltre essere in grado di operare


con la centralina in manutenzione per effettuare semplici operazioni di manutenzione ordinaria (pulizia).


L'utilizzatore non deve eseguire operazioni riservate ai manutentori o ai tecnici specializzati. Il costruttore non risponde dei danni derivati dalla mancata osservanza di questo divieto.


2.4 CAMPI D'APPLICAZIONE



L'unità di alimentazione è stata progettata e realizzata esclusivamente per alimentare e comandare motori "ORIGINALI TOPP 230V~" per serramenti ed è assolutamente vietato qualsiasi altro tipo di impiego e utilizzo del prodotto se non autorizzato da TOPP.

 L'unità di alimentazione deve essere collocata all'interno del locale in una posizione idonea e in funzione della distanza dei motori da comandare nel rispetto delle condizioni di sicurezza previste dalla legislazione vigente nel paese di utilizzazione.

 E' assolutamente vietato installare l'unità di alimentazione sulla parte esterna del locale soggetto agli agenti atmosferici.

 E' assolutamente vietata la messa in servizio dell'unità di alimentazione in ambienti con atmosfera potenzialmente esplosiva.

2.5 GARANZIA

La garanzia dell'apparecchio decade qualora l'impiego dello stesso non sia conforme alle istruzioni e norme riportate nel presente manuale e qualora vengano utilizzati componenti, accessori, ricambi e sistemi di comando non originali (vedi pag.23)

2.6 ASSISTENZA TECNICA

Per l'assistenza contattare il rivenditore di fiducia o il fabbricante.

2.7 CONFEZIONE

Ogni confezione standard (Fig.1) contiene:

1. N.1 Involucro inferiore
2. N.1 Involucro superiore
3. N.1 Scheda RR 230V
4. N° 2 Viti autofilettanti d2,9x13
5. N°1 cavo speciale per collegamento pulsante (deviatore) manuale.

Assicurarsi che i componenti sopra descritti siano presenti all'interno della confezione e che l'apparecchio non abbia subito danni durante il trasporto. Qualora si riscontrassero delle anomalie è vietato installare l'unità di alimentazione ed è obbligatorio richiedere l'assistenza tecnica del rivenditore di fiducia o del fabbricante.

3.1 TARGA DATI E MARCATURA "CE"

La marcatura "CE" attesta la conformità della RR ai requisiti essenziali di sicurezza e di salute previsti dalle Direttive Europee di prodotto. Tale marcatura è costituita da una

targhetta adesiva in poliester, serigrafata colore nero che viene applicata esternamente sull'apparecchio. Nella targhetta sono indicati in modo leggibile ed indelebile i seguenti dati:

Il logo del fabbricante
La marcatura "CE"
Il simbolo del doppio isolamento elettrico
Il simbolo della Direttiva "RAEE" 2002/96/CE
Il tipo e il modello

La tensione (V) e la frequenza (Hz) di alimentazione elettrica
La tensione (V) e la frequenza (Hz) di uscita
La corrente (A) massima di uscita
Il grado di protezione IP
La versione

3.2 DATI TECNICI

Nella **Tab. 1** sono riportati i dati tecnici che caratterizzano l'apparecchio.

Tab. 1

TENSIONE DI ALIMENTAZIONE	230V - 50Hz
TENSIONE DI USCITA	230V - 50Hz
POTENZA ASSORBITA A VUOTO	2W
CORRENTE MASSIMA DI USCITA	1,3 A
SERVIZIO	In funzione dei motori collegati
PREDISPOSIZIONE AL COLLEGAMENTO AI DISPOSITIVI ESTERNI	Sensore pioggia o comando manuale via cavo
DOPPIO ISOLAMENTO ELETTRICO	Sì
TEMPERATURA DI FUNZIONAMENTO	-5°C + +50°C
DIMENSIONI	87x53x32mm
PESO LORDO	100 g
ATTUATORI C20 230V COLLEGABILI	N. 6
ATTUATORI C30 230V COLLEGABILI	N. 4
ATTUATORI C40 230V COLLEGABILI	N. 5
ATTUATORI C240 230V COLLEGABILI	N. 3
ATTUATORI ACK4 230V COLLEGABILI	N. 4
ATTUATORI T50 230V COLLEGABILI	N. 4
ATTUATORI T80 230V COLLEGABILI	N. 3
ATTUATORI SL60 230V COLLEGABILI	N. 4

3.3 DENOMINAZIONE DEI COMPONENTI E DIMENSIONE

Nelle **Fig. 4a** e **Fig. 4b** sono rappresentati e denominati i componenti principali che costituiscono la centrale RR.

3.4 INFORMAZIONI TECNICHE E DI FUNZIONAMENTO

L'unità di comando RR è stata progettata e realizzata per comandare un attuatore 230V ~ in modo manuale attraverso il radiocomando TR8 (la cui programmazione e utilizzo sono trattati nel **par.6.4** e seguenti) o automatico attraverso il sensore pioggia ad essa collegato.

☞ Per il funzionamento manuale, in alternativa al radiocomando, è possibile collegare all'ingresso J1 della centralina (attraverso un cavo speciale fornito su richiesta da Topp), un pulsante deviatore con posizione "0" centrale con comando di tipo uomo presente (ved. schema di collegamento di **Fig.9**) il quale andrà a comandare l'attuatore collegato. Questa soluzione, tuttavia, non permette l'installazione del sensore pioggia.

Il funzionamento automatico segue una logica predefinita. Quando piove, il sensore pioggia collegato all'ingresso J1

(vedi schema di collegamento di **Fig.8**) invia alla centrale il comando di chiusura automatico del motore collegato.

E' comunque consentita la riapertura forzata manuale anche con sensore pioggia attivo. Trascorsi 10 minuti dal comando di apertura forzata, se il sensore è ancora attivo le finestre si chiudono, se non è attivo rimangono aperte.

La centrale RR ha diverse modalità di funzionamento le quali possono essere impostate attraverso la programmazione di microinterruttori denominati dip-switch (**par.6.2**). Mediante il tasto SP1 è possibile programmare i radiocomandi mentre, attraverso i led di colore rosso e verde (**par.6.3**), è possibile monitorare lo stato dell'unità di comando.

4.1 AVVERTENZE GENERALI

Il personale operativo deve essere messo al corrente sui rischi di incidente, sui dispositivi di sicurezza per gli operatori, le norme generali di prevenzione degli incidenti previste dalle direttive internazionali e dalla legge vigente nel paese di utilizzo dell'unità di alimentazione. Il comportamento del personale operativo deve in ogni caso rispettare scrupolosamente le norme sulla prevenzione degli incidenti vigenti nel paese di utilizzo dell'unità stessa.

Nel caso in cui il serramento sia accessibile o installato ad una altezza da terra minore di 2,5 m, nell'eventualità possa essere comandato da personale utilizzatore non addestrato o da comando remoto, dotare il sistema di un arresto di emergenza che intervenga automaticamente per evitare il rischio di schiacciamento o di trascinarsi del corpo inserito tra la parte mobile e la parte fissa del serramento stesso.

È assolutamente vietato rimuovere o alterare le targhe apposte dal costruttore sull'unità di alimentazione.

Questo apparecchio non è adatto all'uso da parte di persone (inclusi bambini) con capacità fisiche, sensoriali e mentali ridotte o inesperte, a meno che non vengano supervisionate ed istruite nell'uso dell'apparecchio da una persona responsabile per la loro sicurezza. I bambini devono essere controllati per assicurarsi che non giochino con l'apparecchio.

4.2 DISPOSITIVO DI PROTEZIONE

Protezione contro il pericolo elettrico: L'unità di alimentazione è protetta contro il pericolo elettrico da contatti diretti e indiretti.

Le misure di protezione contro i contatti diretti hanno lo scopo di proteggere le persone dai pericoli derivanti dal contatto con parti attive normalmente in tensione. Le misure di protezione contro i contatti indiretti, invece, hanno lo scopo di proteggere le persone dai pericoli derivanti dal contatto con parti conduttrici, normalmente isolate, le quali potrebbero andare in tensione a causa di guasti (cedimento dell'isolante).

Le misure di protezione adottate sono le seguenti:

1. isolamento delle parti attive con un corpo in materiale plastico;
2. involucro con adeguato grado di protezione;
3. protezione di tipo passivo che consiste nell'impiego di componenti a doppio isolamento detti anche componenti di classe II o a isolamento equivalente.

4.3 TARGHE RELATIVE ALLA SICUREZZA

È vietato togliere, spostare, deteriorare o rendere in generale poco visibili le targhe relative alla sicurezza degli attuatori. Il mancato rispetto di quanto riportato può causare gravi danni a persone e cose. Il costruttore si ritiene completamente

sollevato da qualsiasi danno causato dal mancato rispetto di tale avvertenza.

In **Fig.3** viene riportata la targa relativa alla sicurezza: essa deve essere applicata direttamente sulla parte esterna dell'attuatore o in prossimità dello stesso e, in ogni caso, in posizione visibile all'installatore e/o all'operatore.

4.4 RISCHI RESIDUI

Si informano l'installatore e l'utilizzatore che, dopo l'installazione degli attuatori sui serramenti, l'azionamento automatico degli stessi può accidentalmente generare il seguente rischio residuo:

Rischio residuo: Pericolo di schiacciamento o trascinarsi di parti del corpo inserite tra la parte mobile e la parte fissa del serramento.

Frequenza di esposizione: Accidentale e quando l'installatore o l'utilizzatore decida di compiere un'azione volontaria scorretta.

Dimensione del danno: Lesioni leggere normalmente reversibili.

Provvedimenti adottati:

1. **Comando manuale** (radiocomando, o pulsante via cavo): Obbligo di accertarsi che nelle vicinanze del serramento non vi siano persone, animali o cose la cui incolumità accidentale possa essere compromessa. Obbligo durante l'azionamento dell'attuatore di trovarsi nella postazione di comando sicura che garantisca il controllo visivo della movimentazione del serramento.
2. **Comando automatico** (sensore pioggia): Obbligo di apporre sul serramento una opportuna segnaletica di sicurezza e/o installare nelle vicinanze un idoneo segnalatore acustico/luminoso. Se la parte mobile della finestra è al di sotto dei 2,5 mt rispetto al pavimento, è opportuno utilizzare attuatori conformi alla norma EN 60335-2-103 o proteggere le parti pericolose con opportuni dispositivi di sicurezza. Al fine di agevolare l'installatore nell'applicare le normative e le direttive europee riguardanti la sicurezza e l'uso dell'attuatore, è a disposizione un'apposita guida scaricabile dal nostro sito www.topp.it.
3. **Targhe relative alla sicurezza:** sono presenti nelle confezioni degli attuatori, devono essere applicate direttamente sulla parte esterna dell'attuatore o in prossimità dello stesso e, in ogni caso, in posizione visibile all'installatore e/o all'utilizzatore.

5.1 AVVERTENZE GENERALI



L'installazione dell'unità di comando deve essere eseguita esclusivamente da personale tecnico competente e qualificato, in possesso dei requisiti tecnico professionali previsti dalla legislazione

vigente nel paese di installazione.

L'apparecchio deve essere collocato all'interno del locale in una posizione idonea, in funzione della distanza degli attuatori da comandare e conformemente alle condizioni di sicurezza previste dalla legislazione vigente nel paese di utilizzazione.

ⓘ È assolutamente vietato installare l'unità di alimentazione sulla parte esterna del locale soggetta agli agenti atmosferici ed è assolutamente vietata la messa in servizio della stessa in ambienti con atmosfera potenzialmente esplosiva.

5.2 INSTALLAZIONE DEL SENSORE PIOGGIA



L'installazione del sensore pioggia va eseguita all'esterno dell'edificio, possibilmente sopra il tetto o in posizione analoga.

L'unità di alimentazione è provvista di un ingresso per il sensore pioggia RDC/12V. Il **sensore pioggia** va collocato con inclinazione pari a $5^\circ \pm 45^\circ$ rispetto all'orizzonte ed in posizione tale da non avere ripari alla caduta della pioggia.

- È consigliato eseguire l'installazione del sensore pioggia prima di effettuare i collegamenti elettrici.

Dopo aver completato l'installazione dell'unità di controllo, verificare che la stessa riceva correttamente il comando automatico di chiusura dal sensore pioggia. Per far intervenire il sensore è sufficiente toccare per qualche secondo la parte sensibile con un dito dopo aver inviato un comando di apertura dell'attuatore (Non c'è pericolo di scossa elettrica perché il dispositivo è protetto e a bassa tensione).

5.3 INSTALLAZIONE DELLA CENTRALE RR

Per installare l'unità di comando (**Fig.5 e Fig.6**) procedere nel seguente modo:

Aprire l'involucro superiore dell'unità di comando;

effettuare i collegamenti elettrici in base agli schemi elettrici di **Fig.8** o di **Fig.9** e a quanto descritto nel **par.5.4**;

➤ Se si sceglie di utilizzare il connettore J1 come ingresso del sensore pioggia fare riferimento allo schema di **Fig.8**.

➤ Se si sceglie di utilizzare il connettore J1 come ingresso di un pulsante deviatore con posizione "0" centrale e comando di tipo uomo presente, fare riferimento allo schema di collegamento di **Fig.9**. In questo caso, il pulsante deviatore deve essere collegato alla RR attraverso un cavo speciale fornito su richiesta da TOPP.

chiudere la RR con le viti AF d2,9x13 avendo cura di non danneggiare l'antenna radio;

sistemare la centrale all'interno ad una scatola da incasso mod.503 o eventualmente al chiuso in luoghi non esposti agli agenti atmosferici e comunque non accessibili all'utente (**Fig.6**).

5.4 COLLEGAMENTO ELETTRICO



Prima di eseguire il collegamento elettrico dell'attuatore all'unità di alimentazione è necessario verificare che lo stesso sia correttamente installato sul serramento in conformità alle relative "ISTRUZIONI PER L'INSTALLAZIONE E L'USO".

ⓘ Il collegamento elettrico dell'unità di alimentazione deve essere eseguito esclusivamente da personale tecnico competente e qualificato in possesso dei requisiti tecnico professionali previsti dalla legislazione vigente nel paese di installazione che rilascia al cliente la dichiarazione di conformità del collegamento e/o dell'impianto realizzato.

ⓘ Prima di eseguire il collegamento elettrico degli attuatori all'unità di alimentazione assicurarsi di aver tolto l'alimentazione dalla linea.

ⓘ La linea di alimentazione elettrica a cui viene collegata l'unità di alimentazione deve essere conforme ai requisiti previsti dalla legislazione vigente nel paese di installazione, soddisfare le caratteristiche tecniche riportate nella **Tab.1** e nella targa dati marcatura "CE" (par.3.1).

ⓘ La sezione dei cavi della linea di alimentazione elettrica deve essere opportunamente dimensionata in base alla potenza elettrica assorbita.

ⓘ Qualsiasi tipo di materiale elettrico impiegato per il collegamento deve essere idoneo all'impiego, marcato "CE" e conforme ai requisiti previsti dalla legislazione vigente nel paese di installazione.

ⓘ E' obbligatorio effettuare i collegamenti indicati negli schemi elettrici (**Fig.8 e Fig.9**) con cavi in doppio isolamento.

ⓘ Per assicurare un'efficace separazione della rete elettrica di alimentazione è obbligatorio installare a monte dell'apparecchio un interruttore momentaneo (pulsante) bipolare di tipo approvato.

ⓘ A monte della linea di comando è obbligatorio installare un interruttore generale di alimentazione bipolare con apertura dei contatti di almeno 3 mm.

6

USO E FUNZIONAMENTO

6.1 AVVERTENZE GENERALI



L'utilizzo dell'unità di alimentazione deve essere esclusivamente assegnato a utenti che agiscano in conformità delle istruzioni riportate nel presente manuale e/o nei manuali dei dispositivi TOPP collegati (es. attuatori per finestre).

ⓘ L'utilizzatore ha l'obbligo di verificare costantemente nel tempo l'efficacia funzionale e le prestazioni nominali degli attuatori, del serramento dove esso è installato e dell'impianto elettrico e, quando necessario, fare effettuare da personale tecnico qualificato interventi di ordinaria o

straordinaria manutenzione che garantiscano le condizioni di esercizio nel rispetto delle norme di sicurezza.

ⓘ È obbligatorio che l'utilizzatore, prima di azionare in modalità manuale i motori collegati all'unità di alimentazione, si accerti che vicino e/o sotto al serramento non ci sia la presenza di persone, animali e cose la cui incolumità possa essere accidentalmente compromessa e si trovi in una posizione di comando sicura che garantisca il controllo visivo della movimentazione dei serramenti.

ⓘ Nel caso in cui venga lasciato incustodito l'edificio in cui è installata l'unità di alimentazione è obbligatorio chiudere i serramenti automatizzati al fine di evitare eventuali anomalie

di funzionamento causate da avarie alla rete elettrica di alimentazione o al sensore pioggia.

6.2 PROGRAMMAZIONE DIP-SWITCH

La programmazione dei dip-switch è di fondamentale importanza per garantire la corretta funzionalità dell'unità di comando. Ciascun dip-switch può essere settato in ON o in OFF.

DIP-SWITCH N.1: Sensore pioggia o comando manuale via cavo

Con il dip-switch N.1 in **OFF** l'ingresso J1 deve essere utilizzato per il collegamento di un pulsante deviatore con posizione "0" centrale con comando di tipo uomo presente per l'apertura e chiusura dell'attuatore.

Con il dip-switch N.1 in **ON**, invece, il connettore J1 deve essere utilizzato come ingresso del sensore pioggia TOPPRDC/12V.

DIP-SWITCH N.2: Modalità "Automatico" o "Uomo presente"

Con il dip-switch N.2 in posizione **OFF** la centrale funziona in modalità "UOMO PRESENTE".

Con il dip-switch N.2 in **ON** la centrale funziona in modalità "AUTOMATICO" e il comando manuale, proveniente da pulsante o radiocomando, funziona con sistema "passo-passo" (Apri, Stop, Chiudi, Stop, ecc.).

DIP-SWITCH N.3: Gestione tempo di lavoro TL

Con il dip-switch N.3 in **OFF** il tempo in cui il relè resta attivo consentendo il movimento del motore è di 120s

Con il dip-switch N.3 in **ON**, invece, il tempo in cui il relè resta attivo consentendo il movimento del motore è di 70s. (consigliato per attuatori C20).

DIP-SWITCH N.4

Il dip-switch N.4 non ricopre nessuna funzionalità e deve

6.3 LED

L'unità di comando RR è provvista di un led rosso L1 e di un led verde L2 i quali hanno la funzione di segnalare lo stato dell'unità di comando.

Se la centralina è in stand-by, ossia in attesa di ricevere un comando manuale o automatico, il led verde è acceso con luce fissa mentre il led rosso è spento.

Quando la centrale riceve un segnale radio proveniente da radiocomando programmato e lo converte in comando di apertura o chiusura, il led verde lampeggia mentre il led rosso rimane spento.

Il lampeggio del LED verde L2 persiste per tutta la durata del segnale radio. Rilasciando il tasto del trasmettitore il led verde torna acceso con luce fissa e l'unità di comando ritorna nella condizione di stand-by.

Quando la centrale riceve il segnale di chiusura automatico da sensore pioggia e lo converte in comando di chiusura, il led verde rimane acceso con luce fissa mentre il led rosso lampeggia fino a quando il sensore non rimane attivo.

6.4 RADIOCOMANDO TR8

Il radiocomando TR8 (Fig.7) comanda in modalità manuale il motore collegato alla RR mediante trasmissione radio. Per abilitare all'uso il radiocomando è necessario che il ricevitore della centrale possa riconoscerlo; tale riconoscimento avviene attraverso una semplice operazione di programmazione.

- Il radiocomando TR8 dispone di 4 coppie di tasti ciascuna delle quali è composta da un tasto liscio e da un tasto zigrinato. In fase di programmazione, stabilire la coppia di tasti da utilizzare per comandare l'attuatore collegato alla centrale.
- Prima di procedere alla programmazione del radiocomando resettare l'unità di alimentazione seguendo quanto descritto nel paragrafo 6.5.

6.5 RESET DELLA CENTRALE

Per resettare la RR e disabilitare i radiocomandi programmati procedere nel seguente modo:

assicurarsi che l'unità di comando sia alimentata e in stand by (led verde acceso);

premere e mantenere premuto il tasto SP1;

Il led rosso L1 si accende con luce fissa e il motore collegato esegue una manovra di apertura (di circa 3 secondi) alla quale segue una manovra di chiusura di brevissima durata. Dopo circa 7 secondi, il motore esegue ulteriori 4 manovre di chiusura di brevissima durata al termine delle quali il led rosso effettua 3 lampeggi e poi si spegne.

rilasciare il tasto SP1;

la memoria è stata cancellata.

Eseguire questa procedura prima di programmare il primo radiocomando.

Nel caso in cui non sia possibile vedere i movimenti dell'attuatore durante la manovra, procedere nel seguente modo:

Premere e mantenere premuto il tasto SP1;

Il led rosso L1 si accende con luce fissa. Dopo circa 7 secondi il led rosso effettua 3 lampeggi e poi si spegne.

Rilasciare il tasto SP1.

6.6 PROGRAMMAZIONE DEL RADIOCOMANDO

Per programmare e quindi abilitare all'uso un radiocomando procedere nel seguente modo:

assicurarsi che l'unità di comando sia alimentata;

premere e mantenere premuto il tasto SP1 fino a quando il led rosso L1 non si accende con luce fissa;

rilasciare il tasto SP1;

il motore collegato alla centrale esegue prima una manovra di apertura (di circa 4 secondi) alla quale segue un'ulteriore manovra di chiusura di brevissima durata.

premere e mantenere premuto il tasto liscio della coppia di tasti del radiocomando che si vuole abilitare (es. tasto 1);

☞ il led rosso si spegne e la centrale fa eseguire all'attuatore 5 brevi manovre di chiusura a conferma di segnale ricevuto.

rilasciare il tasto del telecomando;

☞ il led rosso della centrale effettua 4 lampeggi.

il radiocomando è abilitato a comandare l'apertura del motore collegato mediante l'utilizzo della prima coppia di tasti dello stesso (tasti 1 e 2).

☞ Ripetere i passi sopra descritti per ogni radiocomando che si vuole abilitare (Ogni ricevitore è in grado di memorizzare fino a 6 radiocomandi).

☞ La fase di programmazione termina se il ricevitore non riceve alcun codice valido entro 30 secondi circa.

☞ Ogni radiocomando può essere programmato e quindi utilizzato in più centrali RR.

Nel caso in cui non sia possibile vedere i movimenti dell'attuatore durante la programmazione, procedere nel seguente modo:

premere e mantenere premuto il tasto SP1 fino a quando il led rosso non si accende con luce fissa;

dopo circa 5 secondi premere e mantenere premuto il tasto liscio della coppia di tasti del radiocomando che si vuole abilitare;

☞ *Dopo qualche secondo il led rosso esegue 4 lampeggi e poi si spegne.*

rilasciare il tasto del telecomando;

il radiocomando è abilitato a comandare l'apertura del motore collegato mediante l'utilizzo della prima coppia di tasti dello stesso (tasti 1 e 2).

modalità passo-passo con la prima coppia di tasti (tasto 1 liscio - tasto 2 zigrinato) del radiocomando abilitati in fase di programmazione, accertarsi che il dip-switch n°2 sia settato in posizione OFF e procedere nel seguente modo:

premere il tasto liscio (tasto1) del radiocomando per inviare il segnale di apertura dell'attuatore;

premere il tasto zigrinato (tasto2) per inviare il segnale di stop dell'attuatore ;

premere il tasto zigrinato (tasto2) per inviare il segnale di chiusura;

premere il tasto liscio (tasto1) per inviare il segnale di stop.

Per azionare, ad esempio, l'attuatore in modalità "uomo presente" con la prima coppia di tasti (tasto 1 e tasto 2) del radiocomando abilitati in fase di programmazione, posizionare il dip-switch n°2 in ON e procedere nel seguente modo:

tenere premuto il tasto liscio (tasto1) per inviare al ricevitore il segnale di apertura dell'attuatore;

rilasciare il tasto liscio (tasto1) per inviare il segnale di stop;

tenere premuto il tasto zigrinato (tasto2) per inviare il segnale di chiusura dell'attuatore;

rilasciare il tasto zigrinato (tasto2) per inviare il segnale di stop.

ⓘ La modalità uomo presente è sconsigliata se si azionano i motori mediante tele/radiocomando in quanto comporta un

6.7 USO DEL RADIOCOMANDO

La centrale RR comanda i motori in modalità passo-passo o uomo presente. Per azionare, ad esempio, l'attuatore in

6.8 PORTATA DEL RADIOCOMANDO

In modalità radio la portata minima è di circa 10-20 metri in relazione alla conformazione dell'ambiente in cui è collocata l'unità RR e allo stato di carica della batteria.

7 >>> APPENDICE

7.1 MANUTENZIONE



Nel caso in cui l'unità di alimentazione presentasse delle anomalie di funzionamento contattare il costruttore. Qualsiasi intervento sull'unità di alimentazione deve essere fatto solo ed esclusivamente da tecnici qualificati dal costruttore. TOPP non si assume alcuna responsabilità per interventi eseguiti da persone non autorizzate.

Il sistema dell'unità di alimentazione e dei suoi accessori prevede l'utilizzo di componenti che non richiedono manutenzione periodica o straordinaria di rilevante importanza. In condizioni di utilizzo gravose (es. ambiente di lavoro particolarmente sporco, azionamenti frequenti, sbalzi termici elevati ecc.) o di installazioni all'esterno (limitatamente al sensore pioggia) è obbligatorio verificare, almeno ogni 6 mesi, la tenuta dei sistemi di fissaggio e delle

guarnizioni, lo stato dei cablaggi e delle connessioni. Con la stessa scadenza verificare che la centralina ed i suoi accessori (sensore pioggia) non presentino segni di danneggiamento o surriscaldamento. In particolar modo, a titolo cautelativo, si consiglia la sostituzione qualora quest'ultimi manifestino principi di usura dovuti all'esposizione alle intemperie ed alla luce del sole (opacità delle colorazioni e/o deformazioni sugli involucri esterni, presenza di scolorimento, chiazze opache, fessurazioni e/o porosità sulla superficie sensibile del sensore pioggia).

7.2 DEMOLIZIONE

La demolizione dell'unità di alimentazione deve avvenire nel rispetto della legislazione vigente in materia di tutela ambientale. E' quindi obbligatorio procedere alla differenziazione delle parti che costituiscono l'unità di alimentazione secondo le diverse tipologie di materiale.


Si possono richiedere i seguenti accessori;

N.1 sensori pioggia;

N.1 tele/radiocomando TR8.

E' vietato l'impiego di ricambi ed accessori "non originali" che possono compromettere la sicurezza e l'efficienza

dell'unità di alimentazione.

 I ricambi e gli accessori devono essere richiesti esclusivamente al rivenditore di fiducia o al fabbricante comunicando il tipo, il modello, il numero di serie e l'anno di costruzione dell'unità.

1 - DECLARATION OF CONFORMITY	pag 02
2 - GENERAL REMARKS	pag 12
2.1 - General instructions	pag 12
2.2 - Installer	pag 12
2.3 - User	pag 12
2.4 - Field of application	pag 12
2.5 - Warranty	pag 12
2.6 - Technical assistance	pag 12
2.7 - Packing	pag 12
3 - TECHNICAL DESCRIPTION	pag 12
3.1 - Rating plate and "CE" marking	pag 12
3.2 - Technical data	pag 13
3.3 - List of parts and dimensions	pag 13
3.4 - Technical information about operation	pag 13
4 - SAFETY FEATURES	pag 14
4.1 - General instructions	pag 14
4.2 - Safety devices	pag 14
4.3 - Safety plates	pag 14
4.4 - Residual hazards	pag 14
5 - INSTALLATION	pag 14
5.1 - General instructions	pag 14
5.2 - Installation of the sensors	pag 14
5.3 - Installation of the RR	pag 14
5.4 - Electrical connections	pag 15
6 - USE AND OPERATION	pag 15
6.1 - General instructions	pag 15
6.2 - Led	pag 15
6.3 - Programming dip-switches	pag 15
6.4 - Radio control TR8	pag 16
6.5 - Resetting of the RR	pag 16
6.6 - Programming the radio control	pag 16
6.7 - Use of the remote/radio control	pag 16
6.8 - Remote/radio control range	pag 16
7 - USE AND OPERATION	pag 17
7.1 - Maintenance	pag 17
7.2 - Demolition	pag 17
7.3 - Accessories and spare parts	pag 17
8 - FIGURES	pag 18
GUARANTEE CERTIFICATE	pag 23

2.1 GENERAL INSTRUCTIONS



Before installing the device the installer must read and understand all parts of this manual.

This manual is an integral part of the device unit and must be kept by the installer, with all the enclosed documentation, for future reference.

This manual provides all instructions necessary to ensure correct installation and maintenance of the device: TOPP srl is not liable for any damage to persons, animals and property caused by failure to follow these instructions.

This manual was written by TOPP srl, which holds the copyright. No part of this manual may be reproduced or published without the manufacturer's written authorization.

TOPP srl reserves the right to amend or improve the manual and the products described therein at any time without notice.

The data contained in this manual were written and checked with the maximum care; TOPP srl is not liable for possible errors due to omissions or printing errors, or errors in transcription.

2.2 INSTALLER



Installation, startup and maintenance of the power unit must be done exclusively by specialized personnel in possession of the technical and professional requisites foreseen by the legislation in force in the country of installation.

The specialized electrician must be able to install the power unit, start it and make in work in "maintenance" mode; he must be able to perform all repairs of an electrical and mechanical nature and perform any adjustments and maintenance and must be able to operate the device with the

2.3 THE USER

The user of the device must comply with the instructions in this manual.

The user must be able to operate the control unit under normal conditions, using the controls provided. The user must also be able to operate the control unit during maintenance and perform simple operations of routine

maintenance (cleaning).

The user must not perform operations restricted to maintenance personnel or specialized experts. The manufacturer is not liable for damages deriving from failure to comply with this prohibition.

2.4 FIELD OF APPLICATION



The power unit is designed and must be used exclusively to power and drive "ORIGINAL TOPP" motors for windows and doors, and any other type of use is strictly forbidden unless authorized by TOPP.

The power unit must be kept on the premises in a suitable position depending on the distance of the motors to drive in respect of the safety conditions foreseen in the country of use.

Do not install the power unit outside the premises subject to atmospheric agents.

Do not use the power unit in premises with a potentially explosive atmosphere.

2.5 WARRANTY

The warranty on the device is invalidated if it is used in ways that do not comply with the instructions and regulations indicated in this manual and if parts, accessories, replacements and control systems other than original ones are used (see **pag.23**).

2.6 TECHNICAL ASSISTANCE

For service, contact your local distributor or the manufacturer.

2.7 PACKING

Every standard package (**Fig.1**) of the product contains:

1. N.1 Lower housing
2. N.1 Upper housing
3. N.1 RR circuit board
4. N° 2 self-tapping screws d2,9x13
5. N° 1 special cable for manual (deviator) key connection.

Make sure the package contains all the parts described above and that they have not been damaged in shipment. If you find anything wrong do not install the shipment. If you find anything wrong do not install the power unit. Request technical assistance from your local distributor or the manufacturer.

3.1 RATING PLATE AND "CE" MARKING

The "CE" marking certifies the conformity of the TF33 with the essential requisites of health and safety contemplated by the European product directives. This marking consists of an adhesive plate in polyester, silkscreen printed in black, that is applied to the outside of the device. The plate indicates legibly and indelibly the following data:

Manufacturer's logo

"CE" seal

Symbol of double electric insulation

Symbol of "WEEE" 2002/96/CE

Type and model

Voltage (V) and frequency (Hz) of electrical power

Output voltage (V) and output frequency (Hz)

Maximum output current (A)

Tab. 1 lists the technical data that characterize the device.

Tab. 1

SUPPLY VOLTAGE	230V - 50Hz
OUTPUT VOLTAGE	230V - 50Hz
POWER ABSORBED AT NO LOAD	2W
MAX OUTPUT CURRENT	1,3 A
SERVICE	Depending on motors connected
POSSIBLE CONNECTION TO EXTERNAL DEVICES	Rain sensor or manual control via cable
DOUBLE ELECTRICAL INSULATION	Yes
WORKING TEMPERATURE	-5°C ÷ +50°C
DIMENSIONS	87x53x32mm
GROSS WEIGHT	100 g
C20 230V ACTUATORS CONNECTABLE	N. 6
C30 230V ACTUATORS CONNECTABLE	N. 4
C40 230V ACTUATORS CONNECTABLE	N. 5
C240 230V ACTUATORS CONNECTABLE	N. 3
ACK4 230V ACTUATORS CONNECTABLE	N. 4
T50 230V ACTUATORS CONNECTABLE	N. 4
T80 230V ACTUATORS CONNECTABLE	N. 3
SL60 230V ACTUATORS CONNECTABLE	N. 4

3.3 LIST OF PARTS AND DIMENSIONS

Fig. 4 and fig.4a illustrates and names the main components of the unit power control.

3.4 TECHNICAL OPERATING INFORMATION

The RR mini control unit has been designed and produced to drive a 230V ~ actuator in manual mode using the TR8 radio control device (programming and use of this device are described in section 6.4 and below) or in automatic mode via the rain sensor connected to it.

- For manual operation, alternative to radio control, it is possible to connect the J1 input of the control unit to a deviator key with central "0" position (see connection diagram in Fig.9), equipped with "deadman" switch (using the special cable supplied on request by Topp), which will control the actuator. This solution, however, does not permit installation of the rain sensor.

Automatic function follows a predefined logic. When it rains,

the rain sensor connected to the J1 input (see connection diagram in Fig.8) automatically sends the closure order to the motor connected to the control unit. The forced manual re-opening is allowed also with enabled rain sensor. After 10 minutes (approx.) from the opening command, if the sensor is still active, the windows close; while if it isn't active, they remain open.

The RR mini has several operating modes, which can be set by programming the dip-switches (par.6.2). Using key SP1 it is possible to program the radio control device while, using the red and green led (par.6.3), it is possible to monitor the status of the control unit.

4.1 GENERAL INSTRUCTIONS

ⓘ The operators must be informed about all possible risks of accidents, the safety devices for their protection, the general rules for accident prevention foreseen by the international directives and laws in force in the country in which the power unit is used. The behavior of the operators must in every case comply strictly with the rules for accident prevention in force in the country in which the unit is used.

ⓘ If the window is accessible or is installed at a height from the ground of less than 2.5 m, if an untrained user should tamper with it or with the remote control, provide the system with an emergency circuit breaker that acts automatically to prevent the risk of crushing or dragging the body between the moving parts and the fixed part of the window.

ⓘ It is strictly prohibited to remove or alter the labels applied by the manufacturer on the power unit.

ⓘ This appliance may not be used by persons (children included) with reduced physical, sensorial or mental capacities, or inexperienced people, unless they are supervised and taught how to use it by a person responsible for their safety. Children must be controlled to make sure they do not play with the appliance.

4.2 SAFETY DEVICES

Protection against electrical dangers: The power unit is protected against electrical danger from direct and indirect contact.

The protection measures against direct contact serve to protect individuals from the risks deriving from active parts that are normally powered. The protection measures against indirect contact serve to protect persons from the risks deriving from conductive parts, which are normally insulated, but could be powered due to breakdown (loss of insulation). The protection measures adopted are:

1. insulation of the active parts with a body in plastic metal;
2. enclosure with an adequate degree of protection;
3. passive protection consisting of the use of doubly insulated parts also known as class II parts, or parts with equivalent insulation.

4.3 SAFETY PLACE

Do not detach, displace, damage or render illegible the labels relative to the safety of the actuators. Failure to comply with this rule could cause serious damage to persons or objects. The manufacturer has no liability for any damage caused by failure to comply with this rule.

Fig.3 illustrates the safety label: it must be applied directly on the outside of the actuator or near it and, in any case, in a position where it can readily be seen by the installer and/or

4.4 RESIDUAL HAZARDS

The installer and user are informed, however, that after installation of the actuators on the windows, their automatic action may accidentally generate the following residual hazard:

Residual hazard: Danger of crushing or dragging parts of the body inserted between the moving part and the fixed part of the window.


Frequency of exposure: Accidental and when the installer or user voluntarily performs an improper action.

Dimensions of danger: Normally reversible injuries.

Measures adopted:

1. **Manual control** (remote control, or wired switch):
Obligation to ascertain that there are no persons, animals or objects in the vicinity whose safety could be endangered. Obligation during use of the actuator to be in a safe control position that guarantees visual control of the window movements.
2. **Automatic control** (sensors): Obligation to apply on the window a suitable safety warning and/or install an acoustic/luminous warning signal in the vicinity. If the movable part of the window is under 2,5m respect to the floor, it would be advisable to use actuators in according with the EN 60335-2-103 directive or shield the dangerous parts with suitable safety. In order to assist installers in applying the European regulations and directives regarding the safety and use of the motorized actuators, a special downloadable guide is available from our website www.topp.it.
3. **Safety warnings:** They are included in the actuator package and must be applied directly to the outside of the actuator or near it and, in any case, in a position visible to the installer or user.


5.1 GENERAL INSTRUCTIONS

 Installation of the control unit must be made exclusively by qualified technical personnel in possession of the professional requisites foreseen by the legislation in force in the country of installation..

ⓘ The device must be connected in the room in a suitable position depending on the distance of the actuators to be driven, and in compliance with the safety conditions foreseen by the legislation in force in the country of installation.

ⓘ Do not install the control unit outside the room, subject to atmospheric agents and do not use it in environments with a potentially explosive atmosphere.

5.2 INSTALLATION OF THE RAIN SENSOR

 Installation of the rain sensor should be made outside the building, possibly on the roof or in a similar position.

The power unit is equipped with an input for the rain sensor RDC/12V. The rain sensor should be installed at an angle of about 5° + 45° with respect to horizontal, and in a position where it is not protected from rainfall.

ⓘ It is advisable to install the rain sensor before making the electrical connections.

After completing installation of the control unit, make sure it receives the automatic closure order correctly from the rain

sensor. To trip the sensor, it is sufficient to touch the sensitive part with a finger after giving the actuator the open order (there is no danger of electrocution as the device is protected and operates at low voltage).

5.3 INSTALLATION OF THE RR

To install the control unit (**Fig.5** and **Fig.6**) proceed as follows:

Open the top casing on the control unit;

make the electrical connections as shown in the wiring diagrams in **Fig.8** or **Fig.9** and described in **par.5.4**;

- ⚠ If you choose to use connector J1 as input for the rain sensor, see the diagram in **Fig.8**.
- ⚠ If you choose to use connector J1 as input for a deviator key with central "0" position and "deadman" type switch, see the wiring diagram in **Fig.9**. In this case, the deviator key must be connected to the RR with a special cable supplied on request by TOPP.

close the RR with the screws AF d2.9x13 taking care not to damage the radio antenna;

place the control unit in a built-in case mod.503 or enclosed in a place where it is not exposed to atmospheric agents and not accessible to the user (**Fig.6**).

5.4 ELECTRICAL CONNECTION



Before wiring the motors to the power unit make sure they have been correctly installed on the windows in accordance with the relative "INSTRUCTIONS FOR INSTALLATION AND USE".

ⓘ Electrical connection of the power unit must be made exclusively by experienced, qualified personnel in possession of the professional technical requisites foreseen by the legislation in force in the country of installation, who

must issue the client a declaration of conformity of the connection and/or installation performed.

ⓘ Before performing electrical connection of the actuators to the power unit, disconnect power at the mains.

ⓘ The electrical power mains to which the power unit is connected must possess the requisites foreseen by the legislation in force in the country of installation, and comply the technical data listed in **Tab.1** and on the rating plate with the "CE" seal (**par.3.1**).

ⓘ The cross section of the wires of the electrical power line must be appropriate for the electrical power absorbed.

ⓘ Any type of electrical material used for connection must be suitable for the use, bearing the "CE" seal and must comply with the requisites foreseen by the legislation in force in the country of installation.

ⓘ If the window is accessible or is installed at a height of less than 2.5m from the ground, and could be controlled by an untrained user or remote control, equip the system with an emergency stop that acts automatically to prevent the risk of crushing or dragging the parts of the body inserted between the mobile part and the fixed part of the window.

ⓘ Always use wires with double insulation to make the connections shown in the wiring diagrams (**Fig.8 - Fig.9**).

ⓘ To ensure effective separation of the electrical power system, it is essential to install, upstream of the device, an instant bipolar circuit breaker (switch) of the approved type. It is also necessary to install a main bipolar circuit breaker upstream of the control line, with a contact opening of at least 3 mm.

ⓘ It is strictly forbidden to install the power unit outside the building where it may be subject to atmospheric agents, and to use it in places with a potentially explosive atmosphere.

6 USE AND OPERATION

6.1 GENERAL INSTRUCTIONS



Use of the power unit must be assigned exclusively to users who comply with the instructions contained in the manual and/or related TOPP device manuals (such as window actuators).

ⓘ The user shall constantly verify the functional efficiency in time and nominal performance of the actuators, the windows where they are installed and the electrical system and, when necessary, shall have qualified technical personnel perform actions of routine and special maintenance to guarantee proper working conditions and respect of the safety regulations.

ⓘ The user, before using the motors connected to the power unit in manual mode, shall ascertain that near and/or under the window there are no persons, animals or objects whose safety could be accidentally endangered, and that the position of the person using the controls is safe and guarantees visual control of the window's movements.

ⓘ If the building in which the power unit is installed is left unguarded, the automated windows must be closed to

prevent any malfunctions caused by problems on the power mains or sensors.

6.2 PROGRAMMING THE DIP-SWITCHES

The programming of the dip-switch is of primary importance to ensure the correct functionality of the control unit. Each dip-switch can be set ON or OFF.

• DIP-SWITCH No.1: Rain sensor or manual control via cable

With dip-switch No.1 **OFF**, input J1 must be used for connection of a deviator key with central "0" position and "deadman" type switch to open and close the actuator.

With dip-switch No.1 **ON**, however, connector J1 can be used as the input for the rain sensor TOPP RDC/12V.

• DIP-SWITCH No.2: "Automatic" or "Deadman" mode

With dip-switch No.2 **OFF** the control unit functions in "DEADMAN" mode.

With dip-switch No.2 **ON** the control unit functions in "AUTOMATIC" mode and the manual control from the

key or radio control functions in “step-step” mode (Open, Stop, Close, Stop, etc).

• **DIP-SWITCH No.3: Working time management TL**

With dip-switch No.3 **OFF** the time in which the relay remains active to permit movement of the motor is 120s
With dip-switch No.3 **ON**, however, the time in which the relay remains active to permit movement of the motor is 70s (recommended for C20 actuators).

• **DIP-SWITCH N.4**

Dip-switch No.1 does not serve any function and must necessarily be set to **OFF**.

6.3 LED

The RR mini control unit is equipped with a red led L1 and a green led L2 that indicate the status of the control unit.

When the control unit is on stand-by, awaiting a manual or automatic command, the green led is on with fixed light and the red led is off.

When the unit receives a radio signal from a programmed radio control device, it converts it into an open or closure command, the green led blinks and the red led is off.

➤ The green led L2 blinks for the duration of the radio signal. If the key is released on the transmitter the green led returns to fixed light and the control unit returns to the stand-by condition.

When the control unit receives the automatic closure command from the rain sensor and sends the closure command to the actuator connected to it, the green led stays on fixed while the red led blinks for 5 seconds, then goes off.

6.4 RADIOCONTROL DEVICE TR8

The radio control device TR8 (Fig.7) controls the motor connected to the RR manually via radio transmission. To enable the radio control for use the central receiver must be able to receive it; recognition is made through a simple programming operation.

- The TR8 radio control device is equipped with 4 pairs of keys, each of which consists of a smooth key and a knurled key. During programming, decide which pair of keys to use to control the actuator connected to the control unit.
- Before programming the radio control device, reset the control unit as described in section 6.5.

6.5 RESETTING THE CONTROL UNIT

To reset the RR and disable the programmed radio control devices, proceed as follows:

- make sure the control unit is powered and on stand by (green led ON);
- press and hold key SP1;
- ☞ The red led L1 lights with fixed light and the motor connected to the unit performs an open maneuver (about 4 seconds) following by a rapid closure maneuver. After about 7 seconds, the motor performs 4 more closure maneuvers of very brief duration while the red led blinks 3 times and goes

off.

- release key SP1;
- the memory has been erased.

➤ Perform this procedure before programming the radio control device.

If it is not possible to see the actuator movements during the operation, proceed as follows:

- press and hold key Sp1;*
- the red led L1 lights up with fixed light. After about 7 seconds the red led blinks three times and goes off.*
- release key SP1.*

6.6 PROGRAMMING THE RADIOCONTROL DEVICE

To program and enable a radio control device for use, proceed as follows:

- make sure the control unit is powered;
- press and hold key SP1 until the red led L1 lights with fixed light;
- release key SP1;
- ☞ the motor connected to the control unit first performs an opening maneuver (about 4 seconds) following by another rapid closure maneuver.
- press the smooth key of the pair of keys on the radio control device that you wish to enable (e.g. key No. 1);
- ☞ the red LED turns off and the control unit makes the actuator perform 5 short closing maneuvers to confirm the received signal.
- release the button on the remote;
- the red LED on the control unit flashes 4 times.
- the radio control device is enabled to control opening of the motor connected to the unit using the first pair of keys (keys 1 and 2).
- Repeat the steps described above for every radio control device you want to enable (Each receiver can memorize up to 6 radio control devices).
- The programming stage is complete when the receiver does not receive a valid code within about 30 seconds.
- Each radio control device can be programmed and used for more than one RR control unit.

If it is not possible to see the actuator movements during programming, proceed as follows:

- press and hold key SP1 as long as the red LED L1 lights with fixed light;*
- after approx. 5 seconds press the smooth key of the button pair on the remote that you wish to enable;*
- after a few seconds the red LED flashes 4 times and then turns off.*
- release the button on the remote control;*
- the radio control device is enabled to control opening of the motor connected to the unit using the first pair of keys*

6.7 USE OF THE RADIOCONTROL DEVICE

The RR control unit drives the motors in step-step or deadman mode. For example, to drive the actuator in step-step mode with the first pair of keys (smooth key 1 – knurled

key 2) of the radio control device enabled during programming, make sure dip-switch no. 2 is **ON** and proceed as follows:

press the smooth key (key 1) on the radio control device to send the open signal to the actuator;

press the knurled key (key 2) to send the stop signal to the actuator;

press the knurled key (key 2) to send the closure signal;

press the smooth key (key 1) to send the stop signal.

To drive the actuator in "deadman" mode with the first pair of keys (key 1 and key 2) of the radio control device enabled during programming, turn dip-switch no. 2 **OFF** and proceed as follows:

press the smooth key (key 1) to send the the open signal

to the actuator;

release the smooth key (key 1) to send the stop signal;

hold the knurled key (key 2) pressed to send the closure signal to the actuator;

release the knurled key (key 2) to send the stop signal.

📖 The deadman mode is not recommended if the motors are driven by remote/radio control as it runs the batteries down very quickly.

6.8 RANGE OF THE RADIOCONTROL DEVICE

In radio mode the minimum range is about 10-20 meters depending on the shape of the room in which the RR unit is located and charged status of the batteries.

7 APPENDIX

7.1 MAINTENANCE



If the power unit does not function properly, contact the manufacturer. Any repairs on the power unit must be made exclusively by the manufacturer's qualified experts. TOPP does not accept any liability for repairs made by unauthorized persons.

The power unit and its accessories are used with elements that do not require routine or special maintenance as a general rule. Under particularly extreme conditions (very dirty premises, frequent use, abrupt temperature changes, etc.) or in case of outdoor installation (limited to the sensors) it is necessary to check at least once every six months, the seal of the fastening systems and gaskets, the state of the wires and connections. With the same frequency, check that the control unit and its accessories (rain and wind sensor) do not show signs of damage or overheating. In particular, for precautionary reasons, we recommend replacing them as soon as they show signs of wear due to exposure to sunlight or extreme weather (dullness of coloring and/or deformity of the external casings, discoloration, opaque spots, cracks

and/or porosity on the sensitive surface of the rain sensor).

7.2 DEMOLITION

Demolition of the power unit must be handled in respect of the legislation in force on the subject of environmental safeguards. It is therefore necessary to separate the parts of the power unit depending on the type of material.

7.3 ACCESSORIES AND SPARE PARTS

You can request the following accessories;

No. 1 rain sensor;

No. 1 remote/radio control TR8.

📖 Do not use any parts and accessories that are not "original" as this could endanger the safety and efficiency of the power unit and invalidate the warranty.

📖 Spare parts and accessories must be requested exclusively from your local distributor or the manufacturer, communicating the type, model, serial number and year of construction of the power unit.

IT **CONFEZIONE**EN **PACKING**

Fig. 1

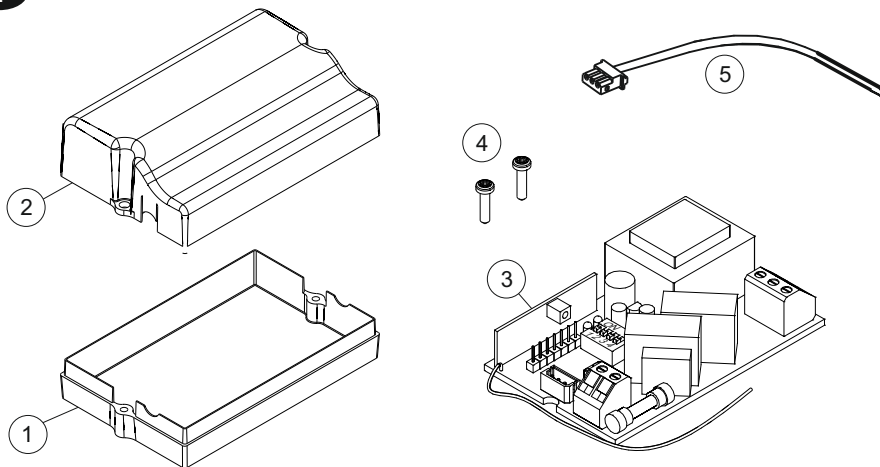
IT **TARGA PER LA SICUREZZA**EN **SAFETY LABEL**

Fig. 3



MACCHINA AD AVVIAMENTO AUTOMATICO
AUTOMATIC MACHINE



PRIMA DI INSTALLARE E UTILIZZARE L'ATTUATORE È OBBLIGATORIO CHE L'INSTALLATORE E L'UTILIZZATORE
LEGGANO E COMPENDANO IN TUTTE LE SUE PARTI IL MANUALE
THE INSTALLER AND USER MUST READ AND UNDERSTAND ALL PARTS OF THIS MANUAL BEFORE INSTALLING AND
USING THE ACTUATOR.



PERICOLO ATTENZIONE ALLE MANI
BEWARE OF YOUR HANDS



ATTENZIONE MACCHINA AD AVVIAMENTO AUTOMATICO CON COMANDO A DISTANZA
ATTENTION! AUTOMATIC MACHINE WITH REMOTE CONTROL DEVICE

IT

EN

Fig. 4a Dimensioni in mm / Dimensions in mm

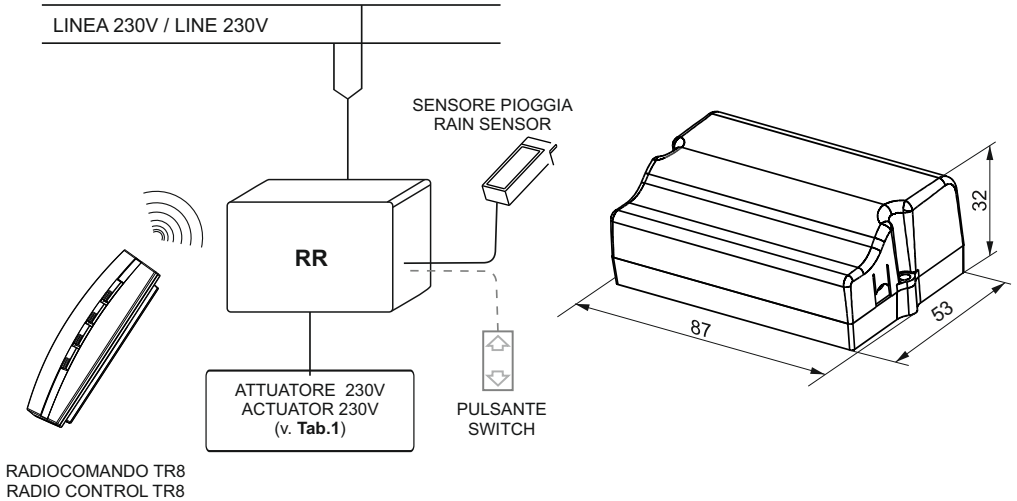
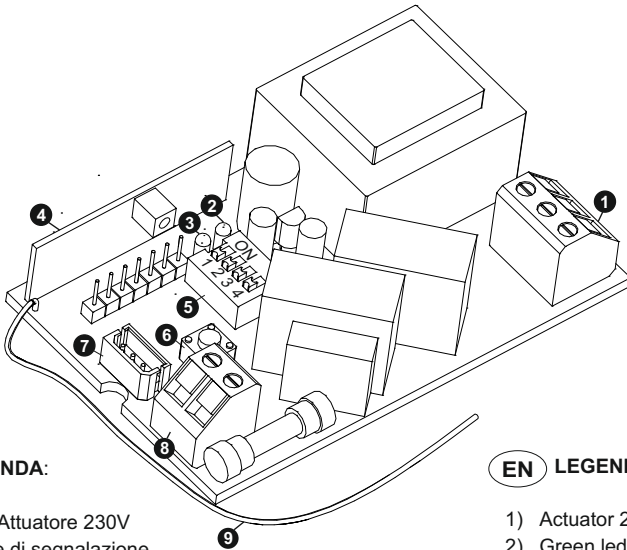


Fig. 4b



IT LEGENDA:

- 1) Ingresso Attuatore 230V
- 2) Led verde di segnalazione
- 3) Led rosso di segnalazione
- 4) Ricevitore radio
- 5) Dip-switch
- 6) Tasto SP1
- 7) Ingresso J1 per sensore pioggia o pulsante via cavo
- 8) Ingresso alimentazione 230V
- 9) Antenna radio

EN LEGEND:

- 1) Actuator 230V~ input
- 2) Green led signal
- 3) Red led signal
- 4) Radio receiver
- 5) Dip-switch
- 6) SP1 button
- 7) J1 input for rain sensor or manual control via cable
- 8) 230V power supply input
- 9) Radio Antenna

Fig. 5

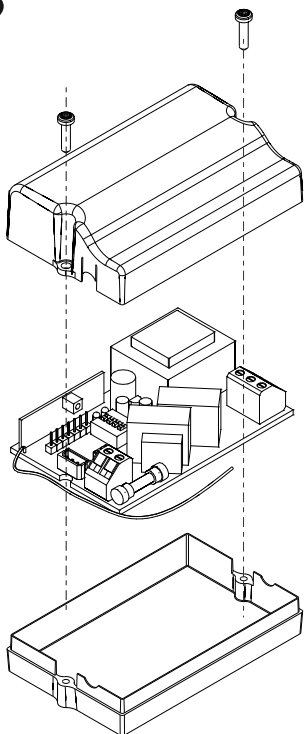


Fig. 6

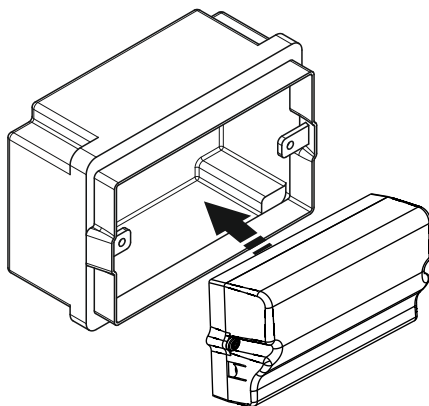


Fig. 7

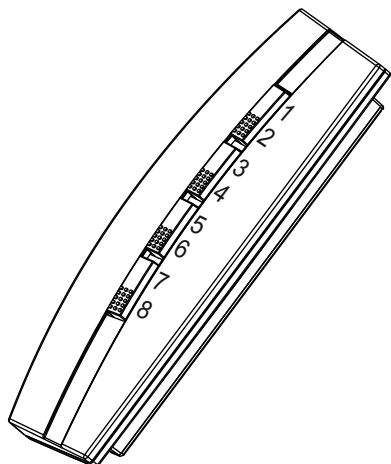
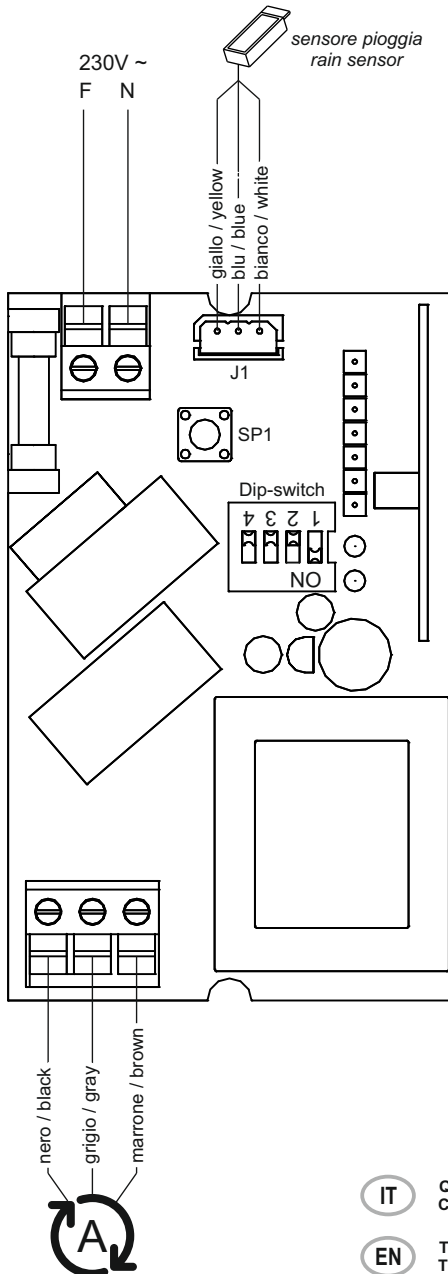


Fig. 8

Schema di collegamento RR - con sensore pioggia
Connection diagram for RR - with rain sensor



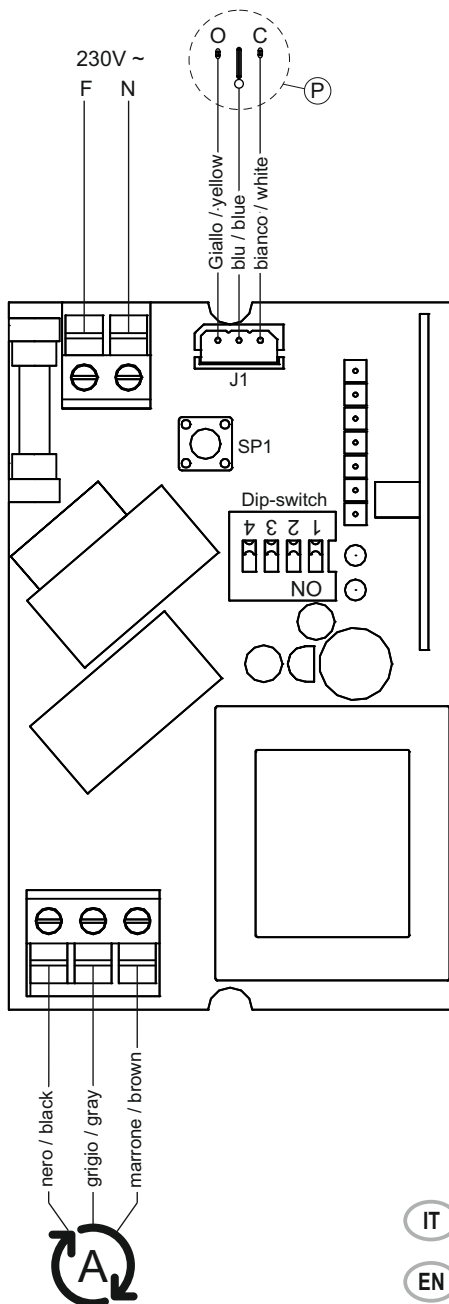
IT

QUESTO SIMBOLO IDENTIFICA NEGLI SCHEMI DI COLLEGAMENTO ELETRICO L'ATTUATORE TOPP SPA.

EN

THIS SYMBOL IDENTIFIES THE ACTUATOR TOPP SPA IN THE ELECTRICAL CONNECTION LAYOUTS.





IT LEGENDA:

- P - Pulsante deviatore con posizione "0" centrale
- O - Apre
- C - Chiude

EN LEGEND:

- P - Deviator key with central "0" position
- O - Open
- C - Closed



IT

QUESTO SIMBOLO IDENTIFICA NEGLI SCHEMI DI COLLEGAMENTO ELETTRICO L'ATTUATORE TOPP SPA.

EN

THIS SYMBOL IDENTIFIES THE ACTUATOR TOPP SPA IN THE ELECTRICAL CONNECTION LAYOUTS.



TOPP S.r.l.

Società a Socio Unico soggetta a direzione e coordinamento di 2 Plus 3 Holding S.p.a.

Via Galvani, 59 - 36066 Sandrigo (VI) - Italia

Tel. +39 0444 656700 - Fax +39 0444 656701

Info@topp.it - www.topp.it