



PICOPLIS®

*Manuale di installazione, uso e manutenzione
Installation, user and maintenance manual
Montage-, Benutzungs- und Wartungshandbuch
Manuel de montage, utilisation et maintenance
Manual de instalación, uso y mantenimiento*





PICOPLIS®


Picoplis® unisce l'eleganza del telo plissettato all'innovazione tecnica e alla praticità della famiglia Scenica, ulteriormente impreziosita da un assemblaggio semplice e da montaggi pratici e veloci. Restano invariate tutte le caratteristiche della brevettata serie di prodotti, come l'assenza totale di binario inferiore e profilo di chiusura e la possibilità di blocco della rete in qualsiasi posizione. Il tutto con ingombri davvero ridotti che consentono l'installazione di questa zanzariera in uno spazio di soli 25mm!

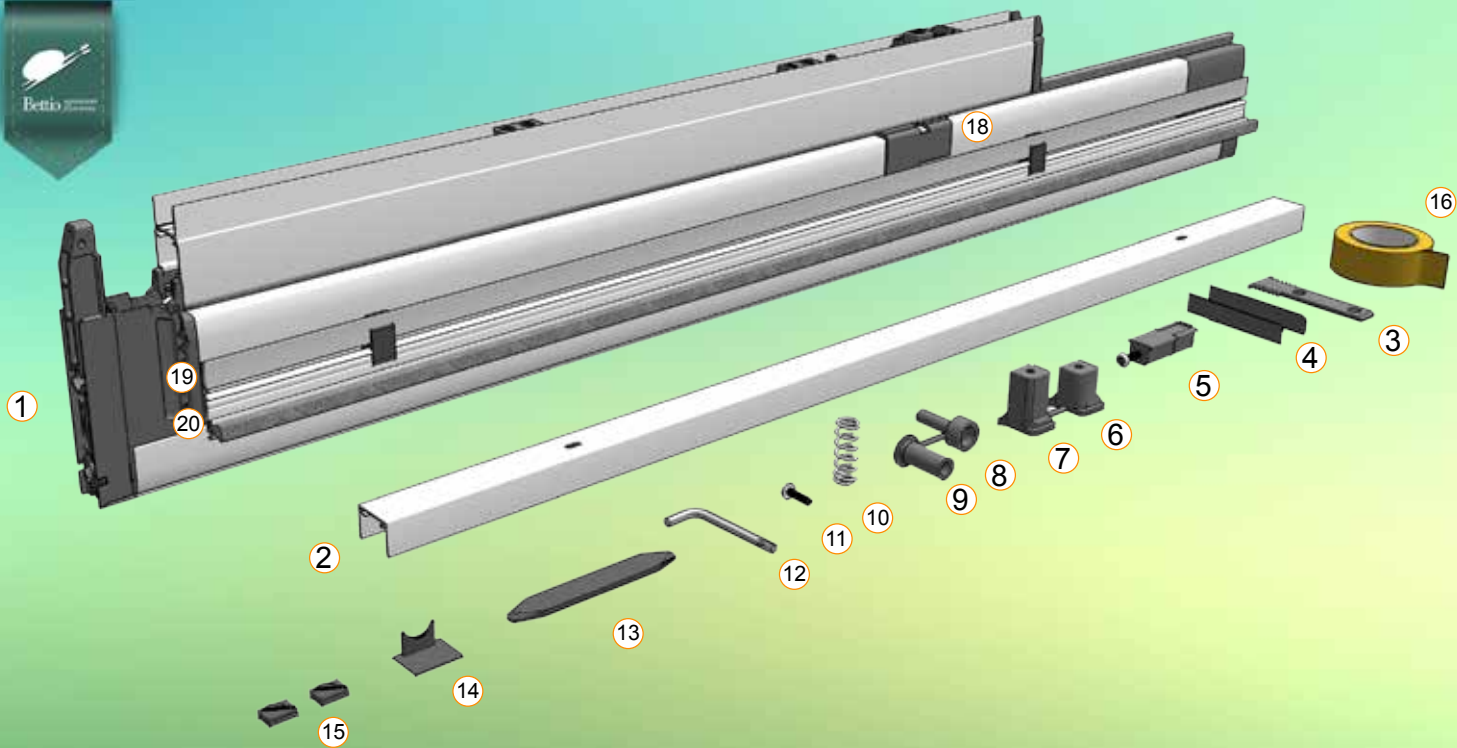
Picoplis® combines the elegance of the pleated mesh with technical innovation and the convenience of the Scenica family, further enhanced by simple assembly and quick and easy mounting. Remain unchanged all the features of the patented products, as absolutely no low and side rails and the possibility to stop the handle bar at any desired position. And all of this despite a room required for the installation of 25mm only!

Picoplis® allie l'élégance de la toile plissée avec l'innovation technique et la commodité de la famille Scenica, encore renforcée par un assemblage simple et un montage rapide et facile. Restent inchangées toutes les fonctionnalités de ces produits brevetés, comme l'absence totale de rail inférieur et de profil de fermeture ainsi que la possibilité de bloquer la barre poignée dans la position désirée. Le tout avec un encombrement véritablement réduit qui permet d'installer la moustiquaire dans un espace de 25 mm seulement!

Picoplis® kombiniert die Eleganz eines Plissee mit den bekannten technischen Neuheiten und der Handlichkeit der Scenica Familie, welche mit ihrer einfachen und raschen Montagemöglichkeit glänzt. Alle bekannten Merkmale dieser patentierten Serie bleiben unverändert, wie das vollständige Fehlen einer unteren Schiene und eines Abschlussprofils, sowie der Möglichkeit, die Griffleiste in jeder gewünschten Position festzustellen. Und das alles bei einer sehr geringen Einbautiefe von nur 25mm!

En Picoplis® se combinan la elegancia de la red plisada con la innovación y la practicidad de las demás mosquiteras Scenica, todo eso junto a sencillez de ensamblado y un montaje rápido y práctico. Se quedan los mismos todos los rasgos de las otras mosquiteras de la familia Scenica (protegida por patentes internacionales), como con la falta total de guía inferior, perfil de cerraje y posibilidad de parar la tela en cualquier posición se desee. Y todo eso en solo 25mm requeridos para la instalación!

 **INDICE** **CONTENTS** **INDEX** **INDEX** **INDICE****Picoplis[®] 1 battente*****Picoplis[®] 1 leaf******Picoplis[®] 1 battant******Picoplis[®] 1 Flügel******Picoplis[®] 1 hoja*****Pg. 6-14****Regolazioni*****Adjustments******Adjustements******Regulierungen******Adaptaciones*****Pg. 15-31****Installazioni opzionali
1 battente*****Optional installations
1 leaf******Installation à discrétion
1 battant******Wahlfreie Installation
1 Flügel******Instalaciones
opcionales 1 hoja*****Pg. 32-35****Picoplis[®] 2 battenti*****Picoplis[®] 2 leaves******Picoplis[®] 2 battants******Picoplis[®] 2 Flügel******Picoplis[®] 2 hojas*****Pg. 36-39****Installazioni opzionali
2 battenti*****Optional installations
2 leaves******Installation à discrétion
2 battants******Wahlfreie Installation
2 Flügel******Instalaciones
opcionales 2 hojas*****Pg. 40-41****Manutenzione*****Maintenance******Maintenance******Wartung******Mantenimiento*****Pg. 42-44****Sicurezza e normative*****Safety and CE rules******Sécurité et CE
normes******Sicherheit und CE
Vorschriften******Seguridad y CE
normas*****Pg. 45-60**



PICOPLIS®



Utensili e accessori consigliati per l'installazione.



Tools and accessories required for installation.



Outils et accessoires nécessaires pour l'installation.



Werkzeuge und Zubehör für die Installation benötigt.



Instrumentos y accesorios para la instalacion.



Euro6 4x40 P22 Hex 4 TorxT15



1. Zanzariera
2. Profilo compensatore
3. Supporto cassonetto
4. Cuffia per guida
5. Gruppo di spinta
6. Regolatore basso
7. Regolatore alto
8. Tappo molla alto
9. Tapo molla basso
10. Molla
11. Vite Torx 4x16
12. Chiave Torx T15
13. Piastra a pavimento
14. Tappo compensatore
15. Tappi profilo riscontro
16. Biadesivo per profilo compensatore
18. Ferma guida
19. Profilo scorrimento*
20. Profilo riscontro*



1. Insect screen
2. Adjuster profile
3. Box support
4. Track side cap
5. Pushing group
6. Low adjuster
7. High adjuster
8. High spring cap
9. Low spring cap
10. Spring
11. Torx 4x16 screw
12. TorxT15 key
13. Floor plate
14. Adjuster cap
15. Closing profile caps
16. Double side adhesive for adjuster profile
18. Guide peg
19. Slide profile*
20. Closing profile*



1. Moustiquaire
2. Profil compensateur
3. Support caisson
4. Coiffe
5. Groupe de pression
6. Régulateur bas
7. Régulateur haut
8. Bouchon pour ressort bas
9. Bouchon pour ressort haut
10. Ressort
11. Vis Torx 4x16
12. Clé TorxT15
13. Plaque pour le sol
14. Bouchon compensateur
15. Bouchon couvre-trou
16. Adhésif double face pour pofil compensateur
18. Arrêt coulisse
19. Profil de coulissement*
20. Profil latéral*



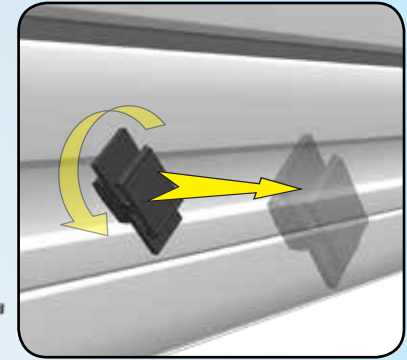
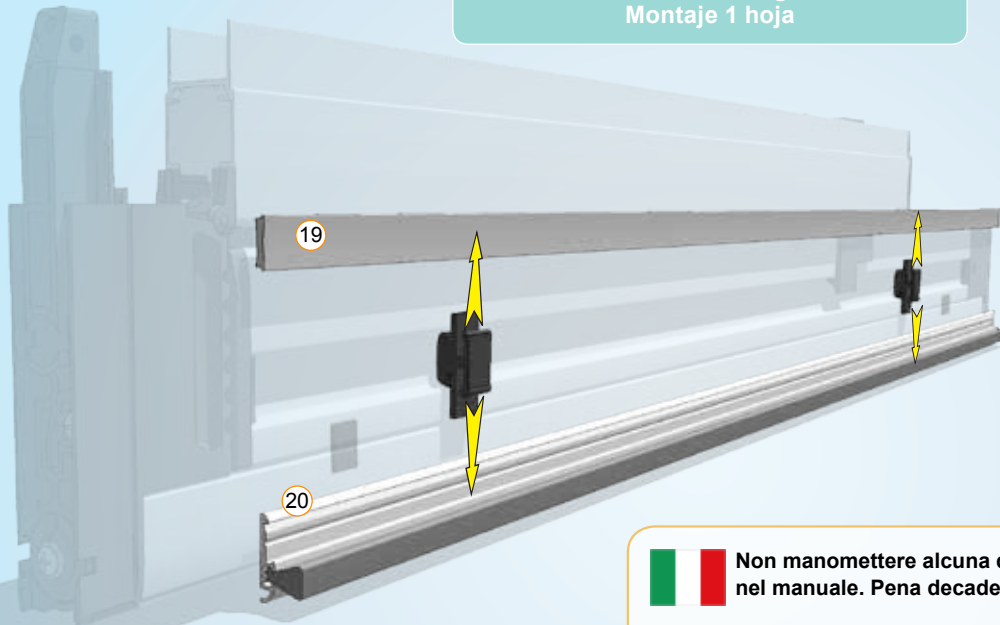
1. Insektenschutz
2. Ausgleichsprofil
3. Kastenhalterung
4. Endkappe
5. Klemm-Stift
6. Unterer Ausgleicher
7. Oberer Ausgleicher
8. Unterer Kappe für Druckfeder
9. Oberer Kappe für Druckfeder
10. Feder
11. Torx Schraube 4x16
12. Torxschlüssel T15
13. Griffleisten-Anschlag
14. Ausgleichsstöpsel
15. Bohrungsabdeckstöpsel
16. Doppelklebeband für Seitenprofil
18. Führungsstopper
19. Bodenprofil*
20. Seitenprofil*



1. Mosquitera
2. Perfil adaptador
3. Placa de fijación
4. Testero para guía
5. Pushing group
6. Adaptador bajo
7. Adaptador alto
8. High spring cap
9. Low spring cap
10. Spring
11. Tornillos Torx 4x16 para perfil lateral
12. Llave TorxT
13. Placa al suelo
14. Testero adaptador
15. Tapónes cubretornillos para perfil lateral
16. Adhesivo por perfil adaptador
18. Bloqueo de guía
19. Perfil lateral*
20. Perfil cerraje*

* Opzionali
* Optional

Installazione 1 battente - 1 leaf installation
 Installation 1 battant - 1 Flügel Installation
 Montaje 1 hoja



Non manomettere alcuna delle viti, se non espressamente indicato nel manuale. Pena decadenza della garanzia!



Do not loosen any screws except where expressly indicated, otherwise the warranty will decay!



Ne pas desserrer les vis, sauf si expressément indiqué, sinon la garantie peut être annulée!



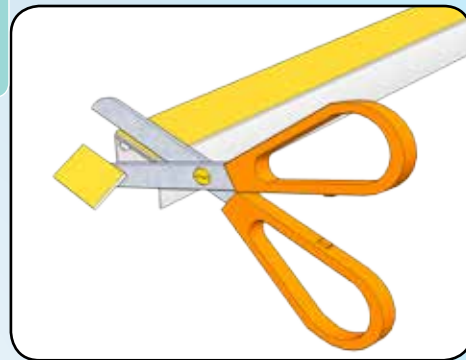
Lösen Sie keine Schrauben, außer wenn ausdrücklich angegeben, dann verfällt die Garantie!



No afloje los tornillos, excepto donde se indique expresamente lo contrario, la garantía decaerá!

- 
-  **Lato opposto al cassonetto.**
-  **Towards the opposite the box side.**
-  **Vers le côté opposé au caisson.**
-  **Gegenüberliegende Kastenseite.**
-  **Lado opuesto al cajon.**

Installazione con biadesivo - Installation with double side adhesive tape - Installation avec adhésif double face - Installation mit Doppelklebeband - Instalacion con doble cinta adhesiva.



In presenza di pareti lisce e regolari si può usare l'apposito nastro biadesivo in dotazione (accessorio complementare).

Sconsigliato in assenza di pareti posteriori al cassonetto.



In case of smooth and solid walls you can use the provided double face adhesive tape (additional component). Do not use it if there is no wall behind the box.



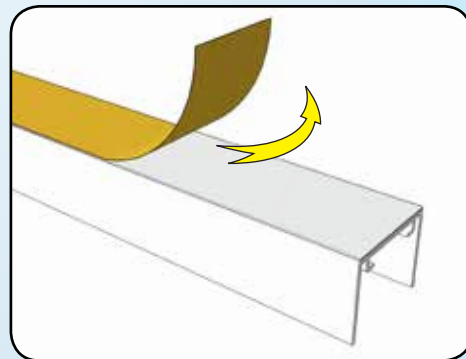
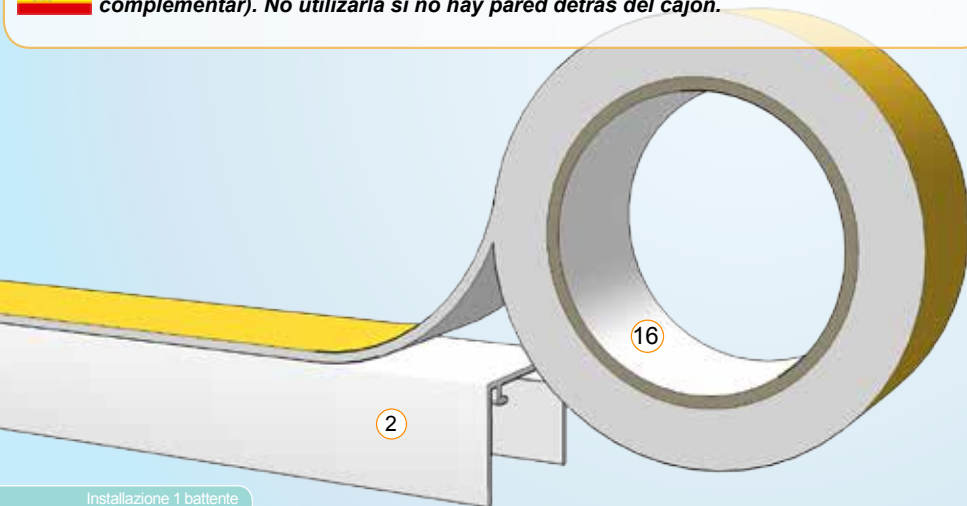
En cas de murs lisses et solides, utiliser le ruban adhésif double face (accessoire supplémentaire). Ne utiliser pas s'il n'y a pas le mur derrière au caisson.

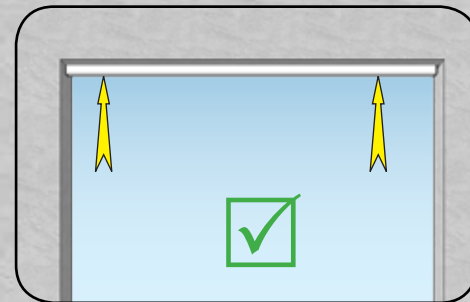
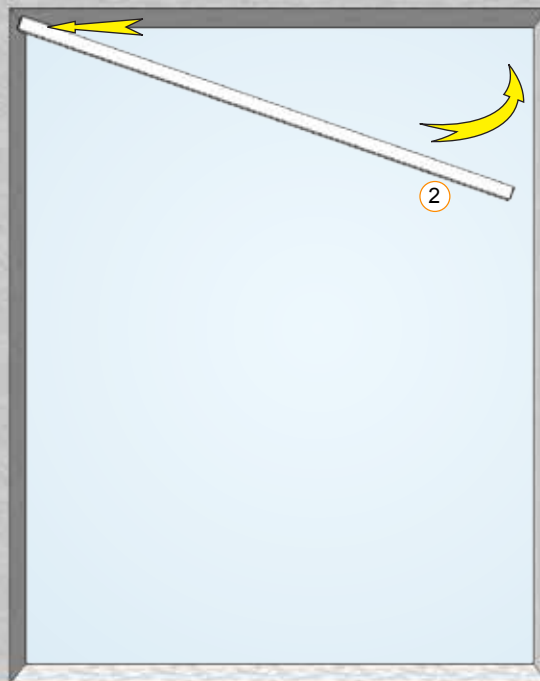


Im Falle einer glatten und festen Wänden können Sie die vorgesehenen Doppelklebeband (Zubehör) verwenden. Wenn keine Wand hinter dem Feld gibt, verwenden Sie es nicht.



Si hay paredes lisas y regulares, se puede utilizar la doble cinta adhesiva (accesorio complementar). No utilizarla si no hay pared detrás del cajón.





**Appoggiare sul lato di
montaggio del cassonetto.**



Lean against the box side.



**Appuyer à la côte de
montage du caisson.**



**Lehnen an die
Kastenmontageseite.**



**Apoyar en el lado de
instalación del cajón**

Installazione con viti - Installation with screws
 Installation avec vis - Montage mit Schrauben
 Instalación con tornillos



Appoggiare sul lato di montaggio del cassonetto.



Lean against the box side.



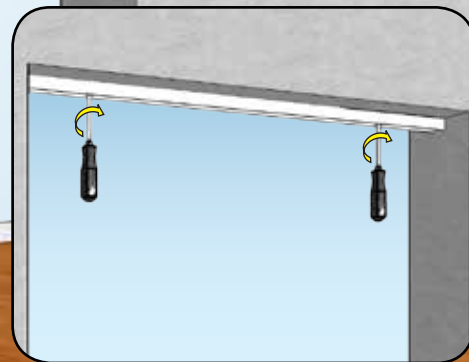
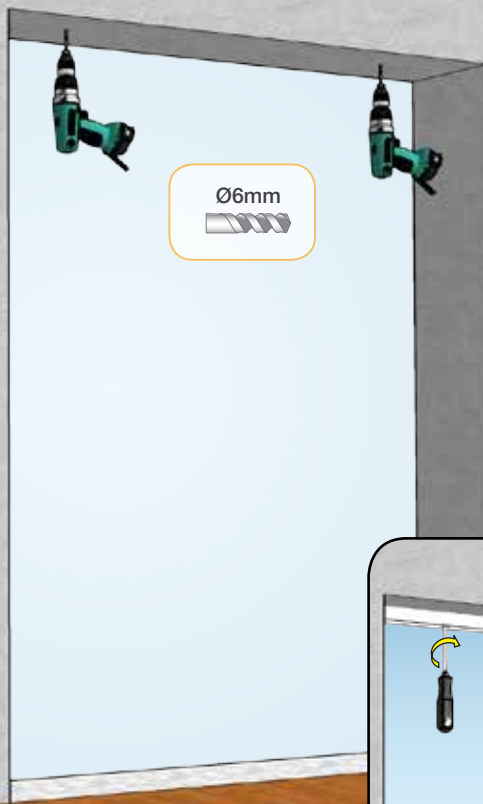
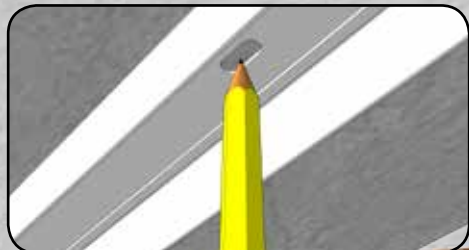
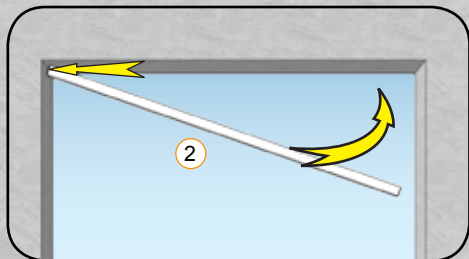
Appuyer sur le côté de montage du caisson.

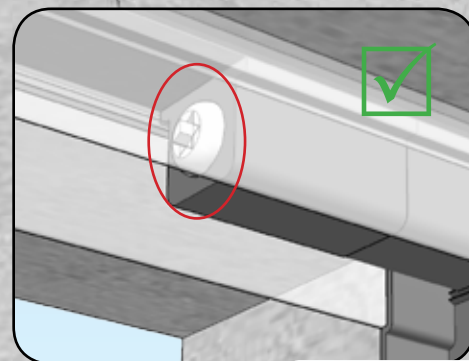
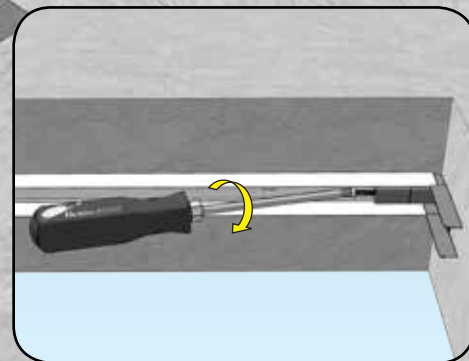
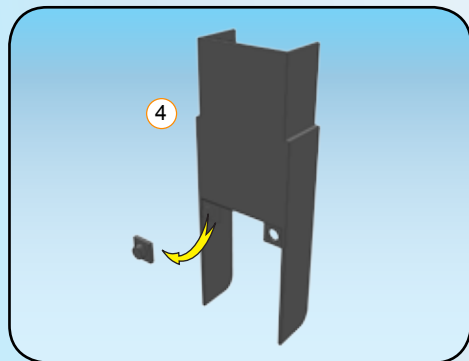


Lehnen an die Kastenmontageseite.



Apoyar en el lado de instalación del cajón







Lato cassonetto.



Box side.



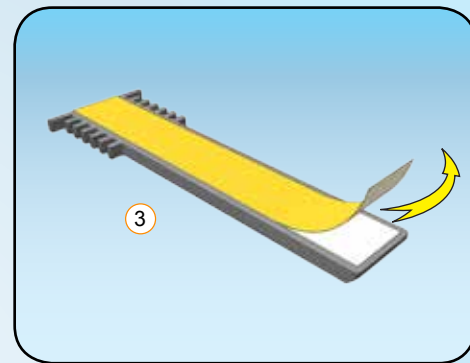
Côte de caisson.



Kastenseite.



Lado de cajón.



In assenza di appoggio alla parete utilizzare due viti.



In absence of wall behind the box use 2 screws.



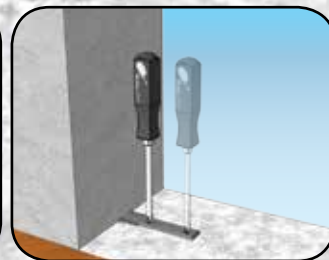
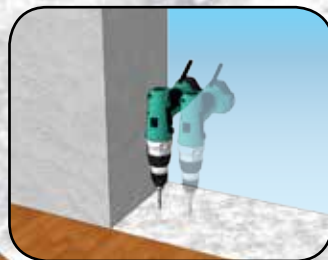
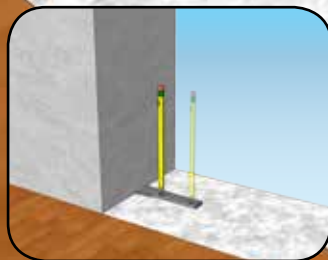
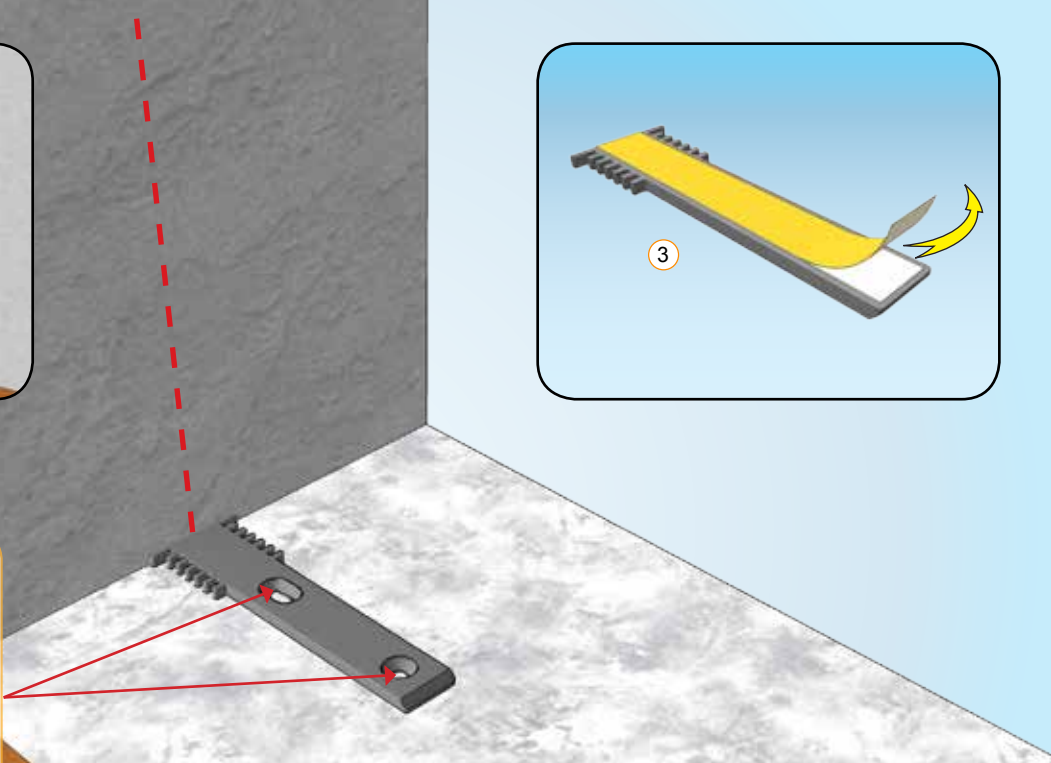
En absence de mur derrière le caisson utiliser 2 vis.

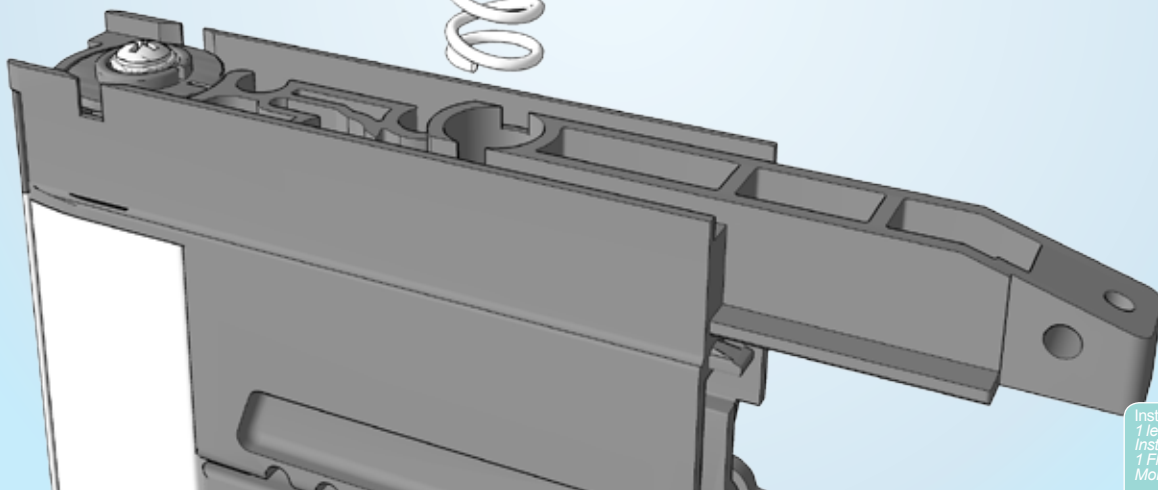
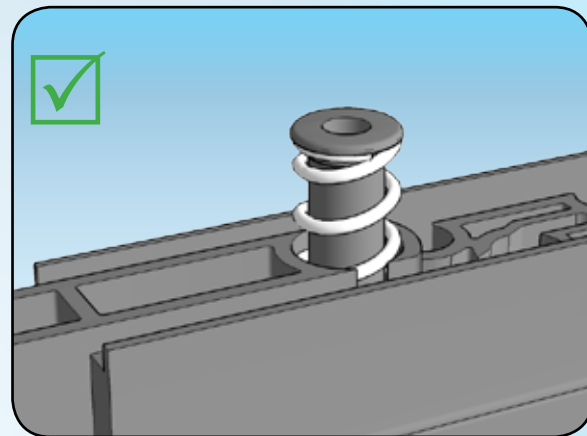
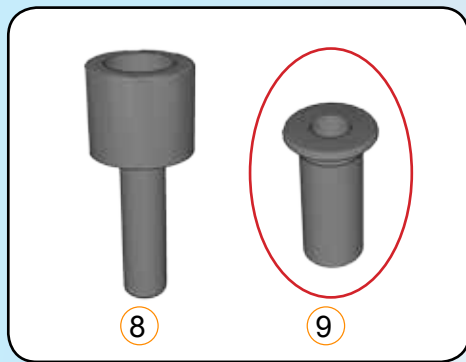


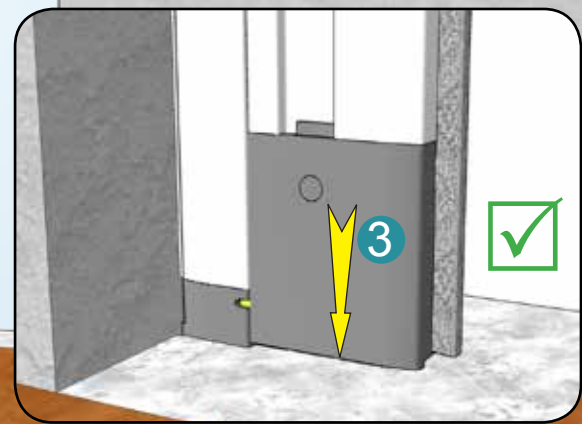
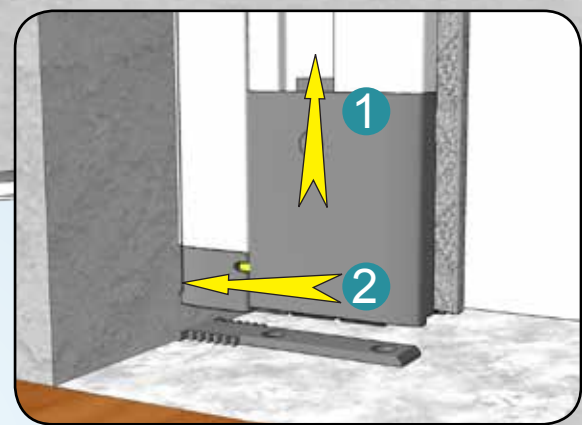
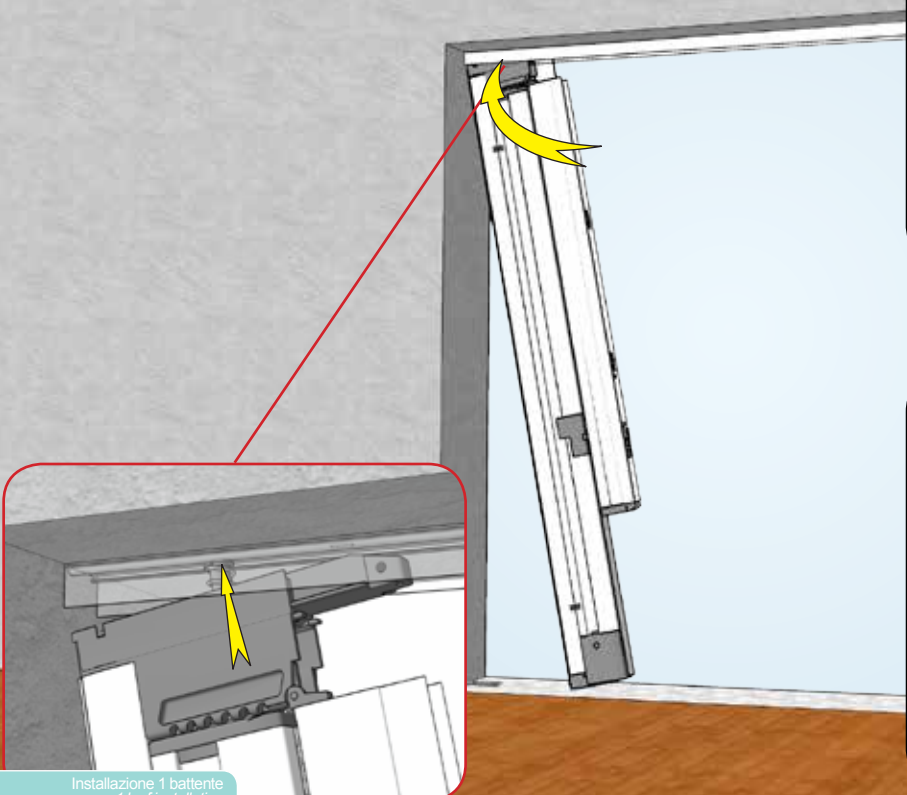
Falls keine Wand gibt, benutzen Sie 2 Schrauben.



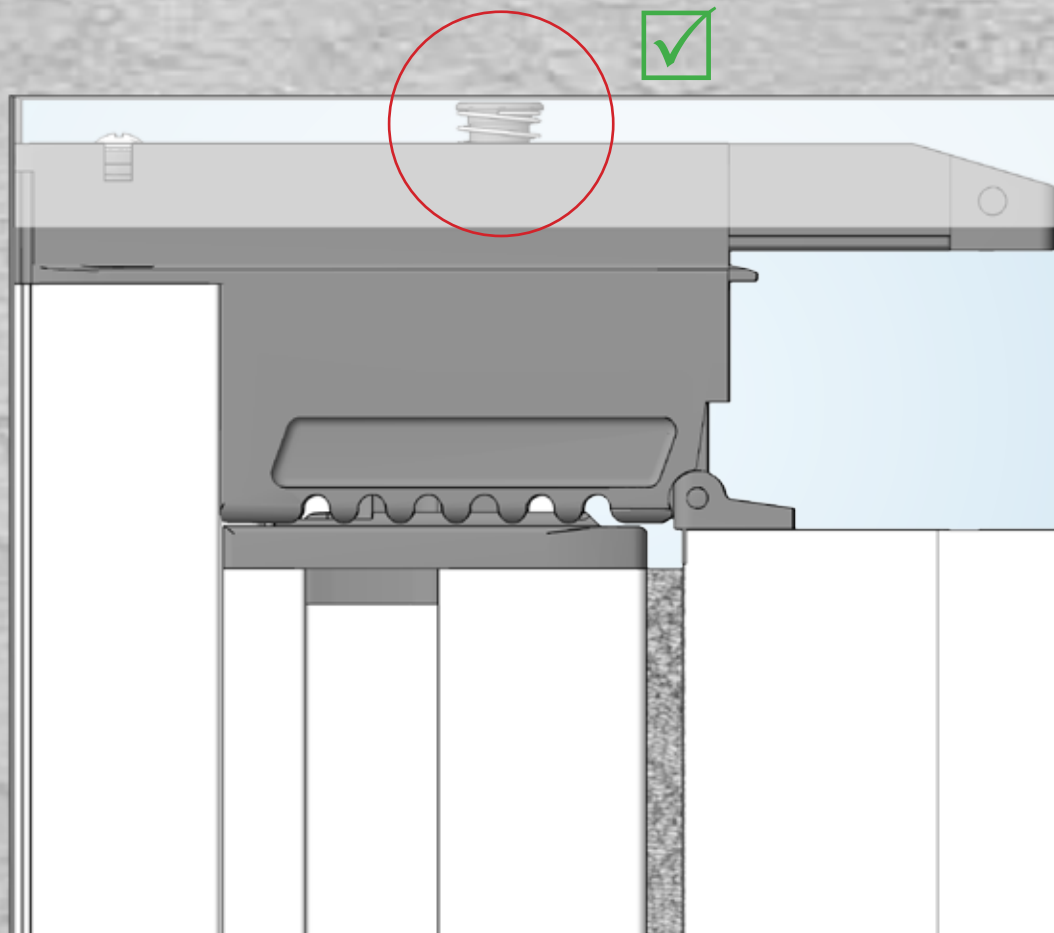
Si no puede apoyar los perfiles contra la pared, por favor, utilice el doble tornillo.

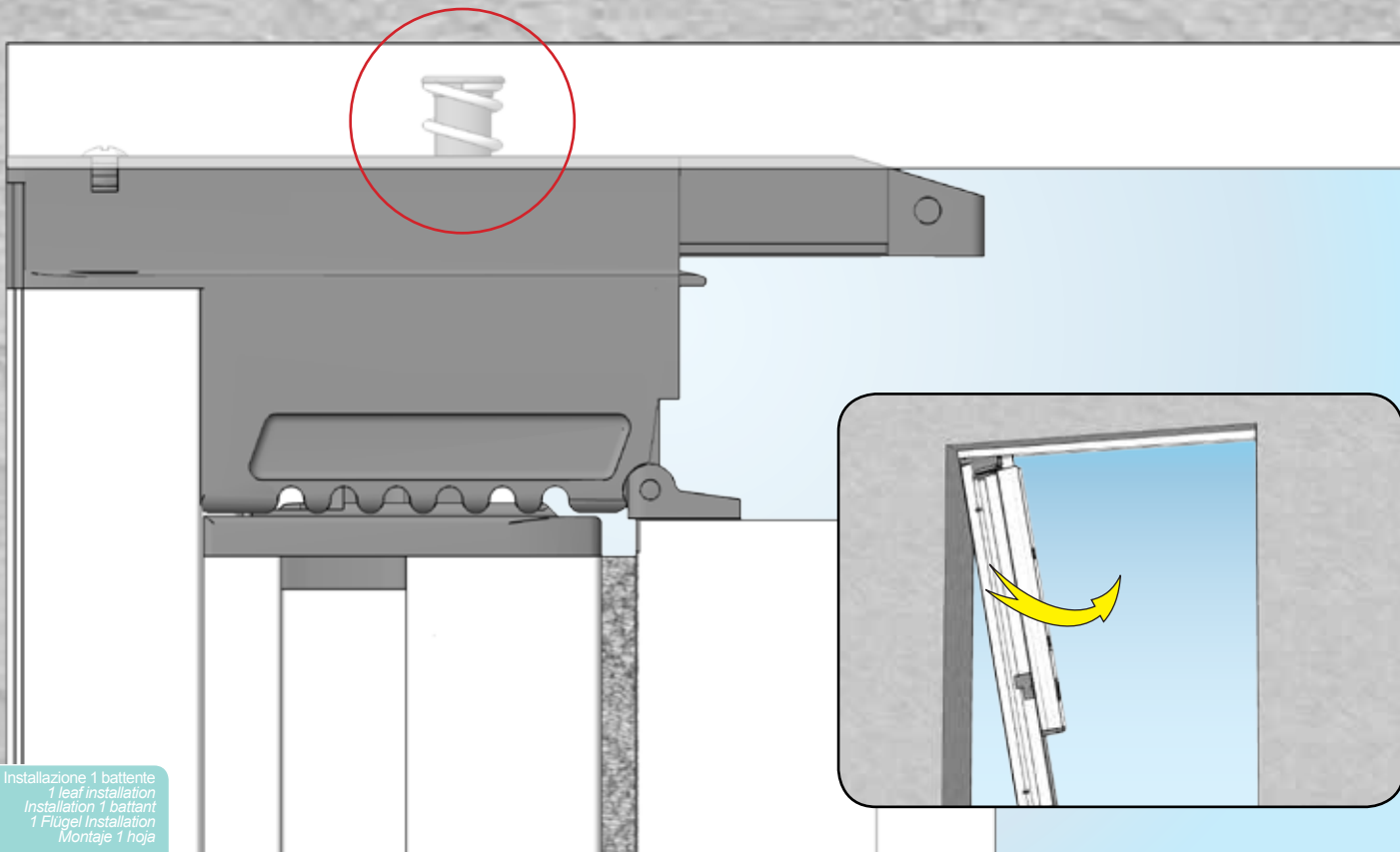




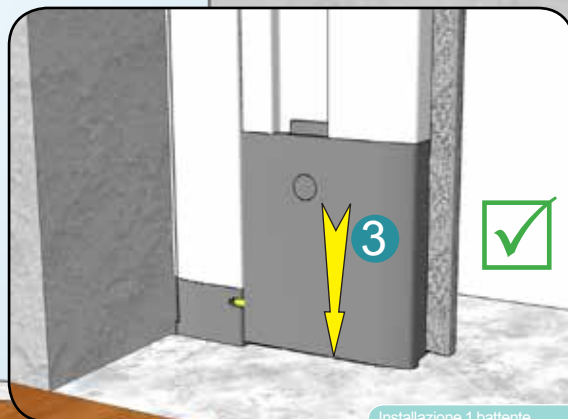
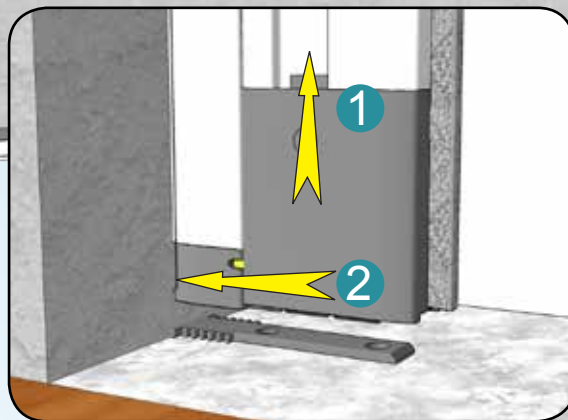
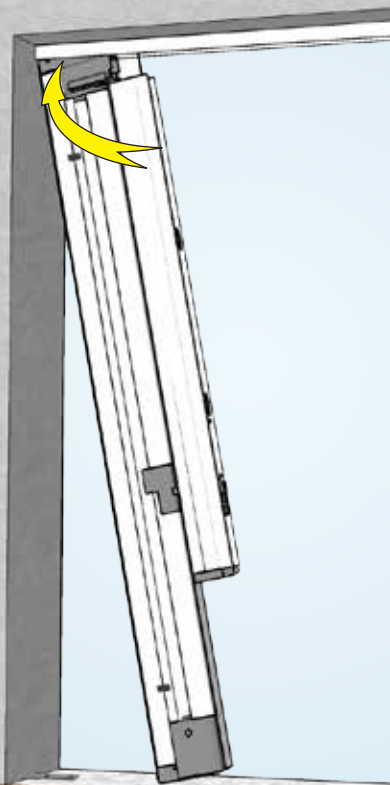
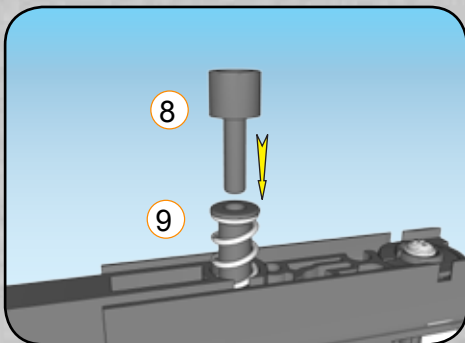
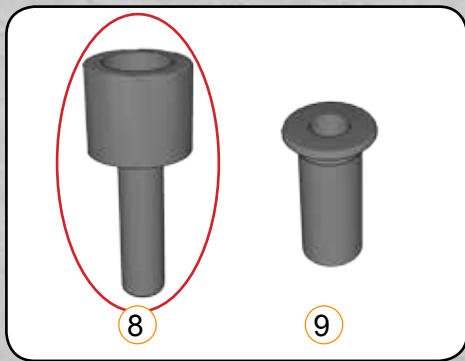


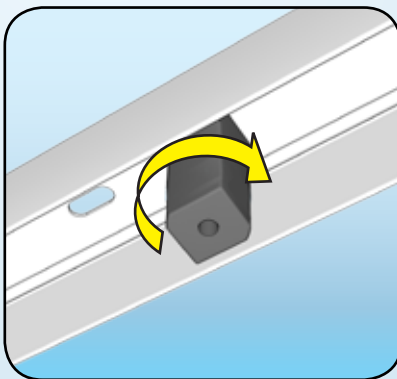
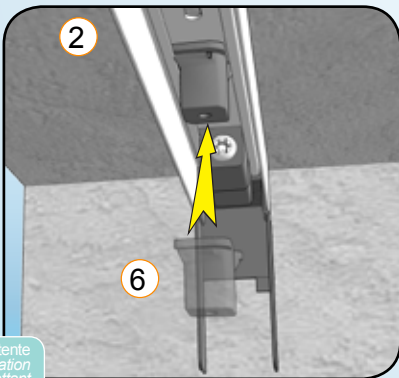
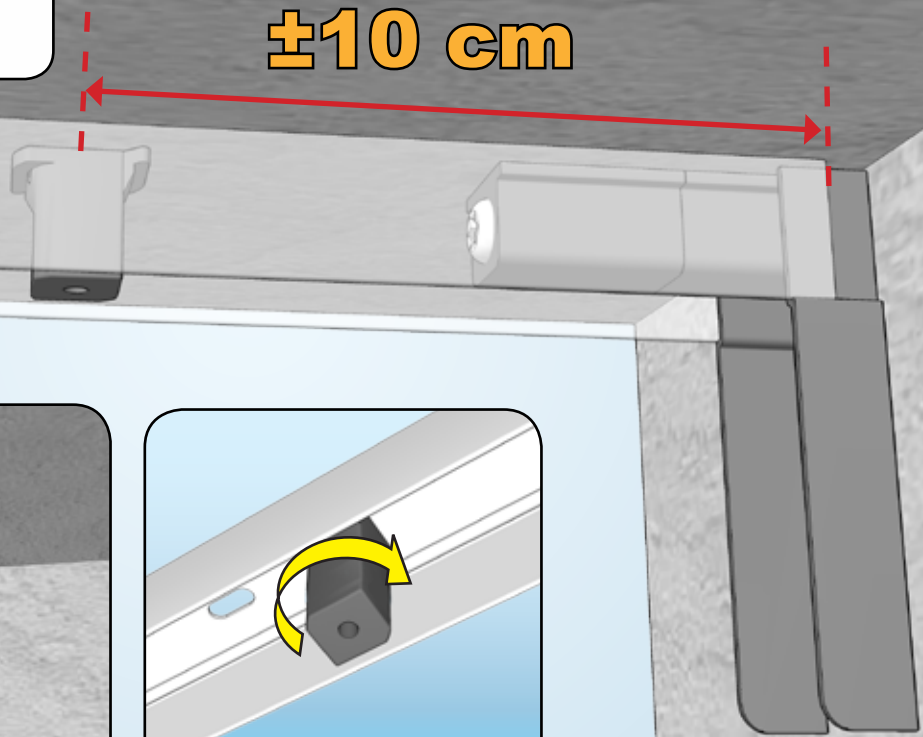
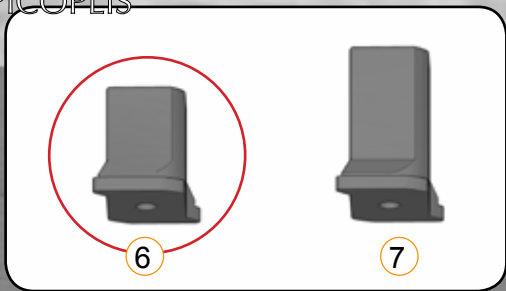
Installazione 1 battente
1 leaf installation
Installation 1 battant
1 Flügel Installation
Montaje 1 hoja

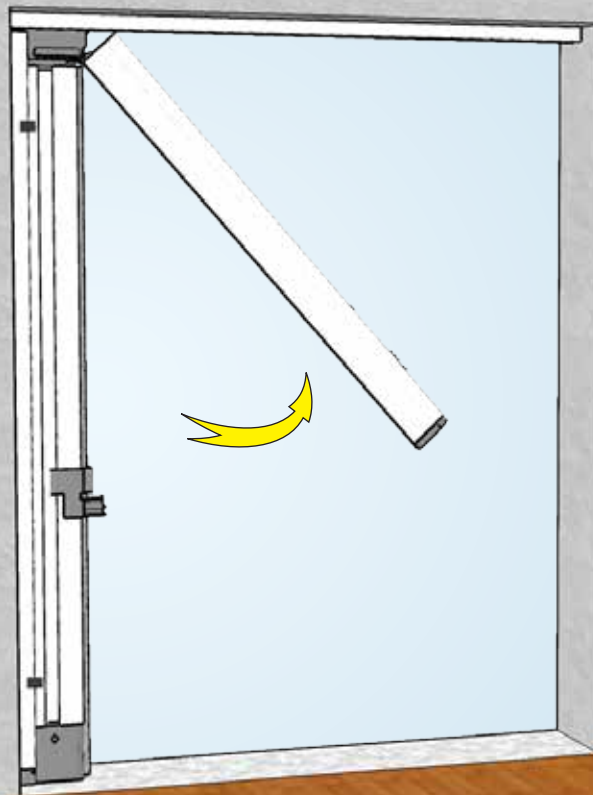
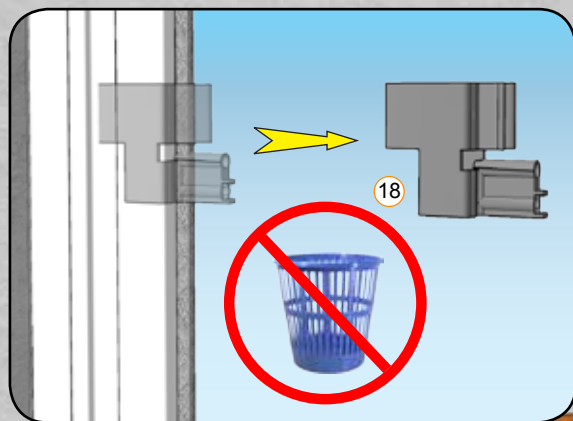


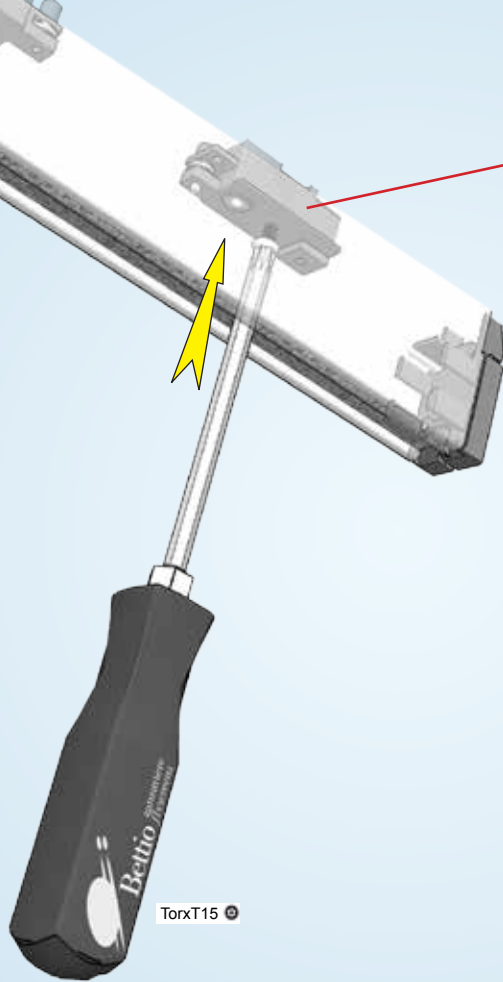


Installazione 1 battente
1 leaf installation
Installation 1 battant
1 Flügel Installation
Montaje 1 hoja

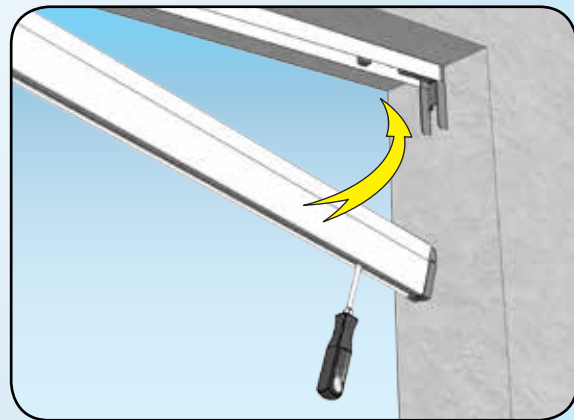
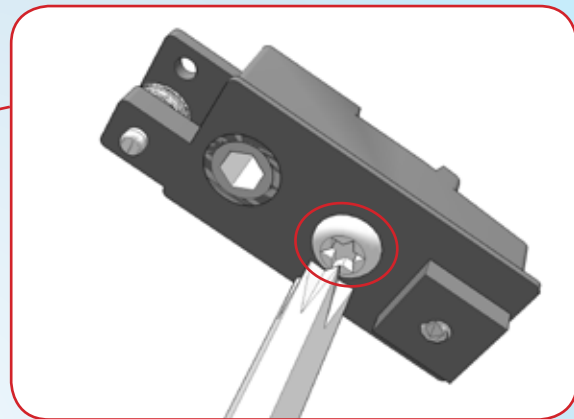


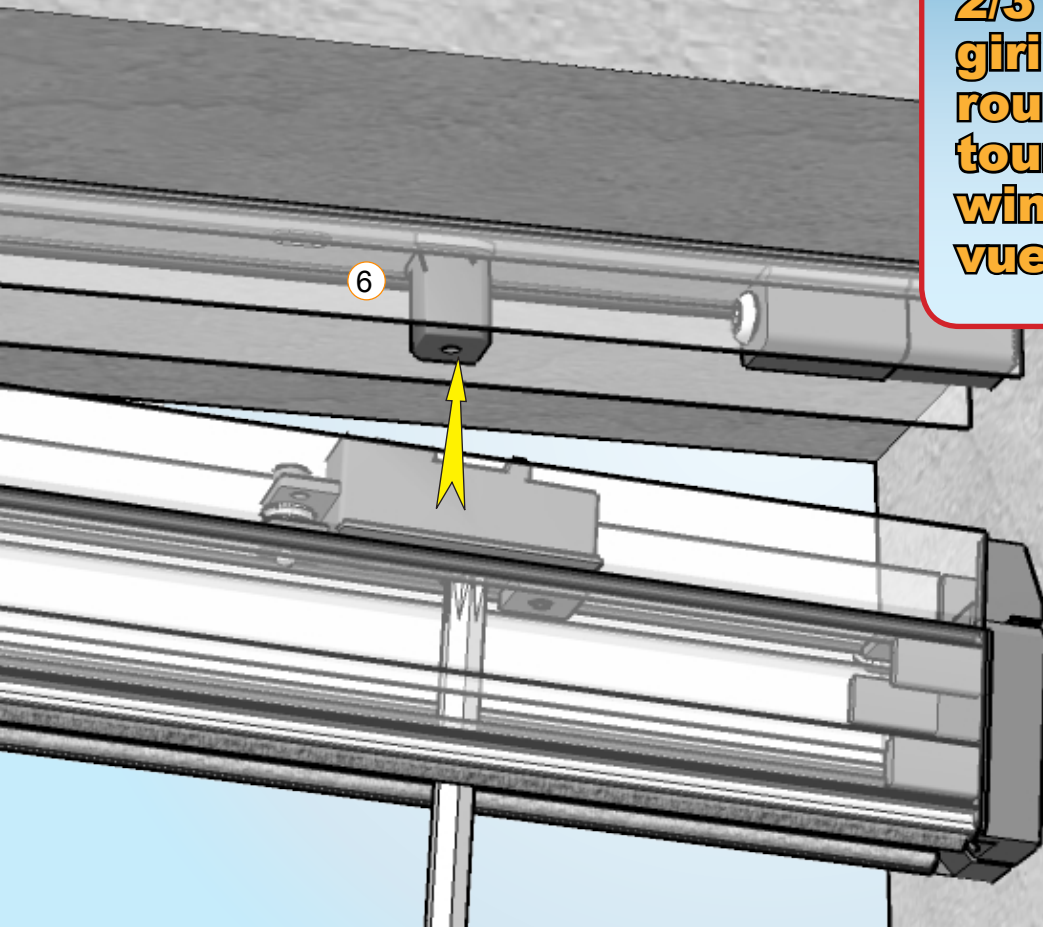








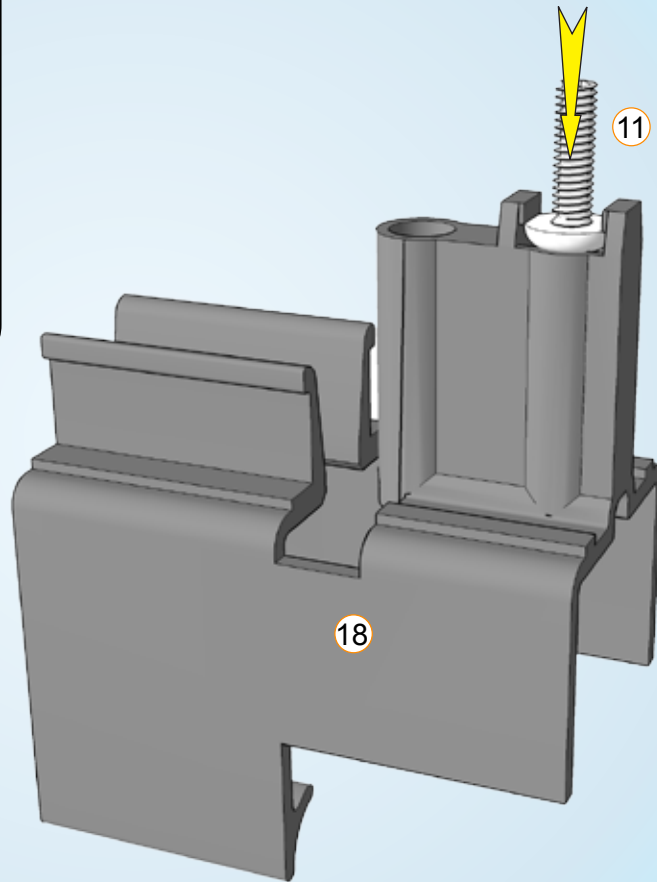
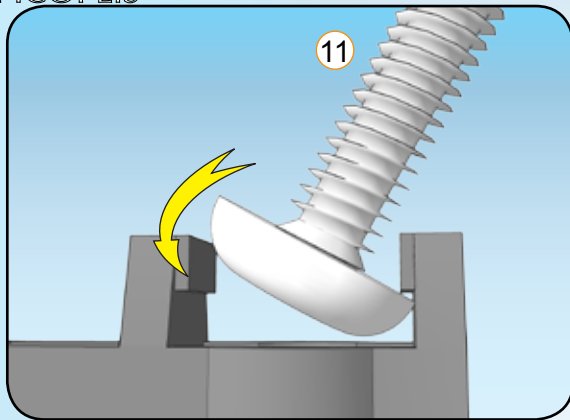
TorxT15

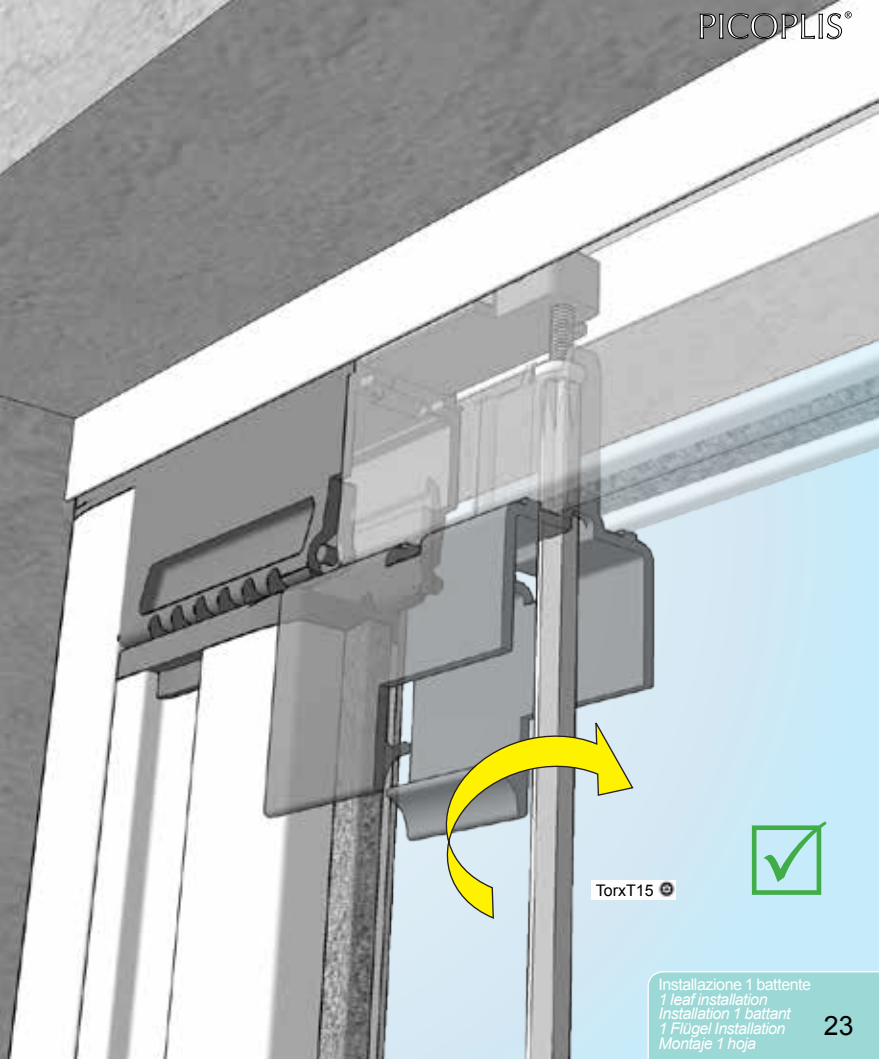
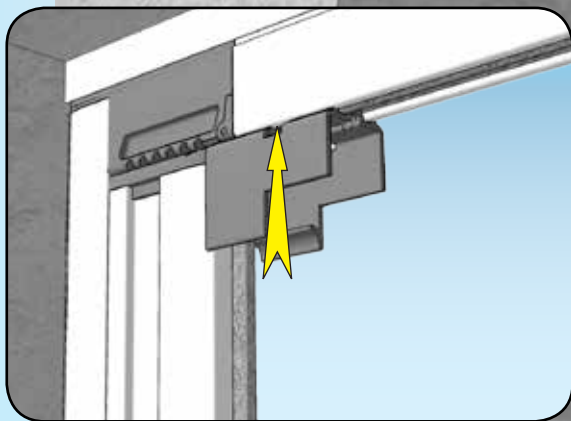
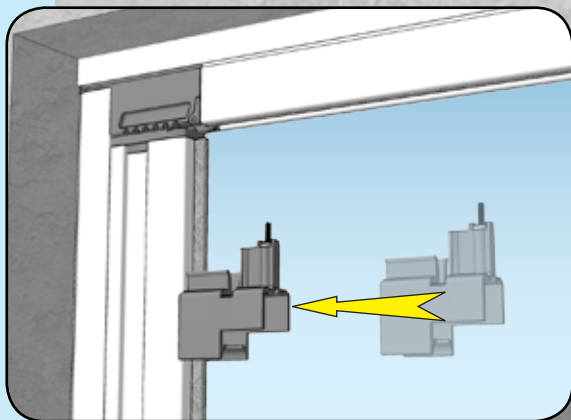




2/3
giri
rounds
tours
windungen
vueltas

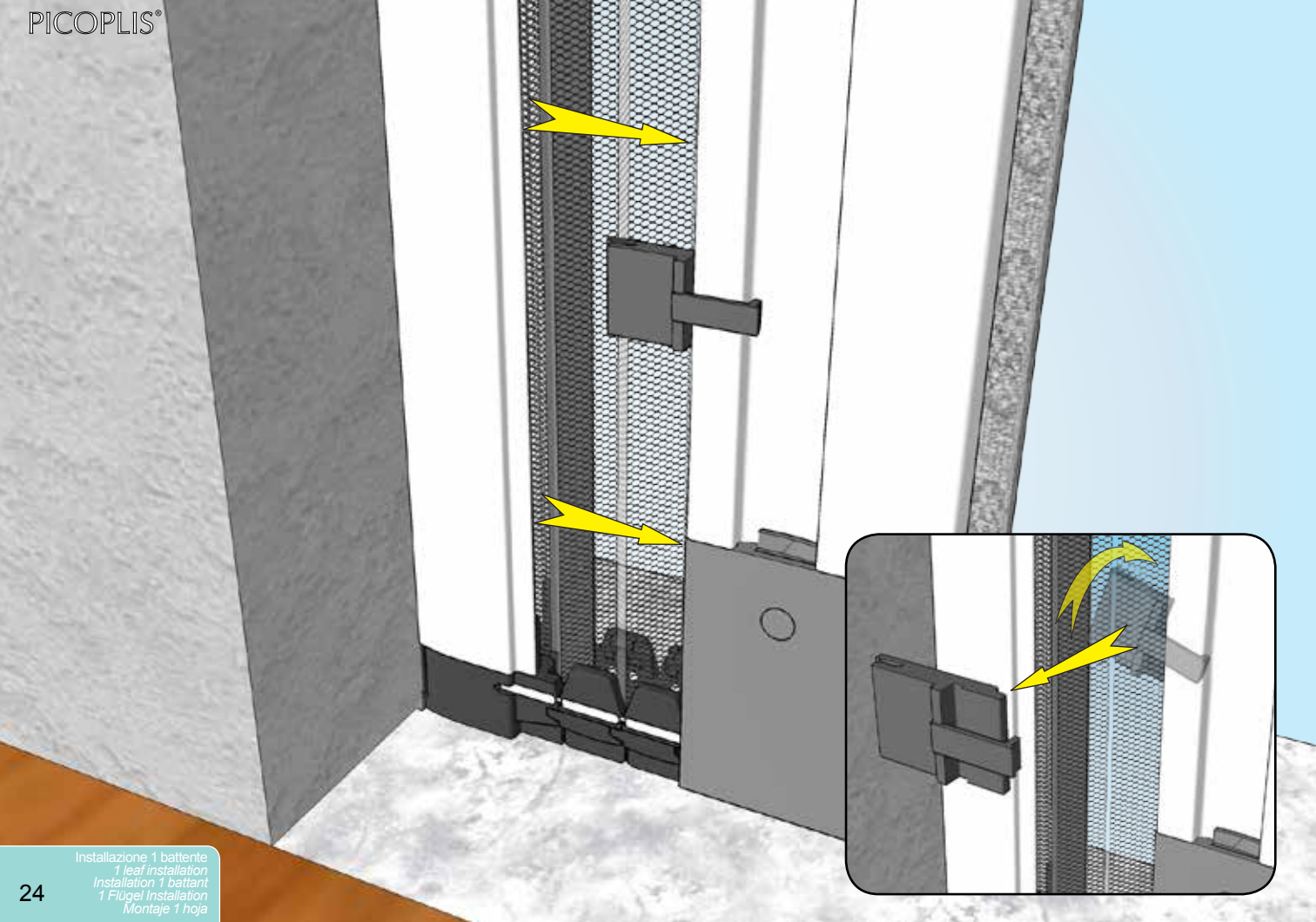




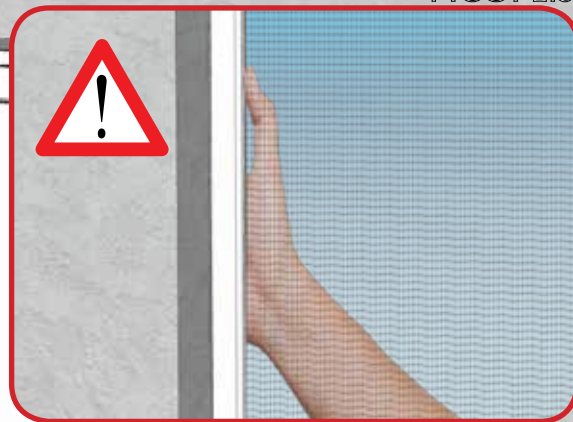
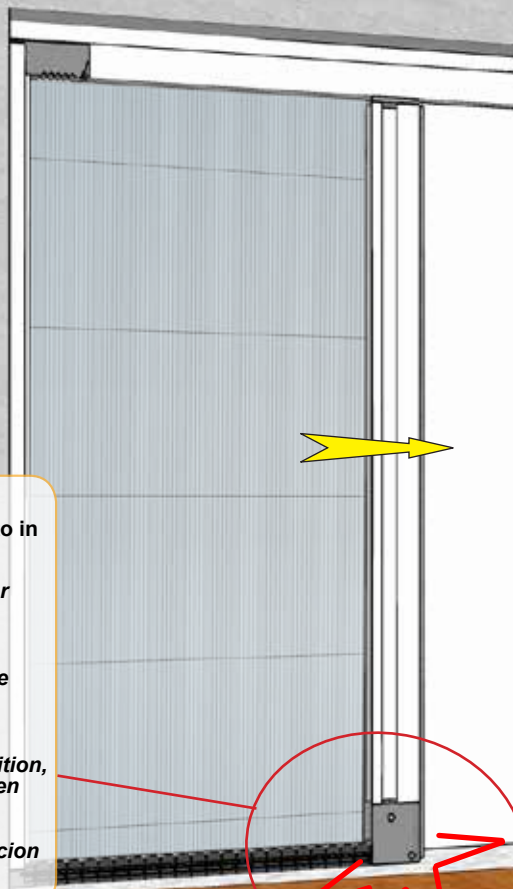
TorxT15



Installazione 1 battente
 1 leaf installation
 Installation 1 battant
 1 Flügel installation
 Montaje 1 hoja



Installazione 1 battente
1 leaf installation
Installation 1 battant
1 Flügel Installation
Montaje 1 hoja



**E' corretto che la barra
maniglia tocchi il pavimento in
questa fase.**



**It is normal if the handle bar
touches the ground in that
position.**



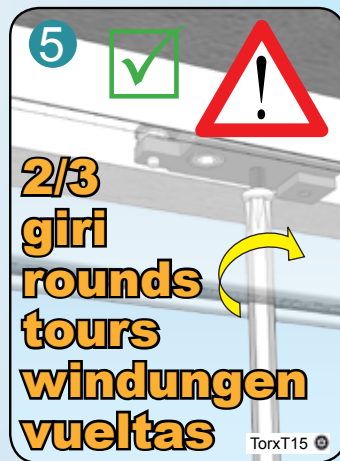
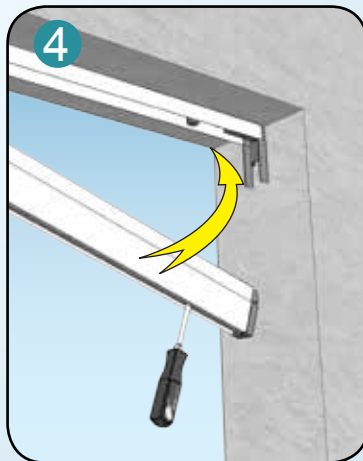
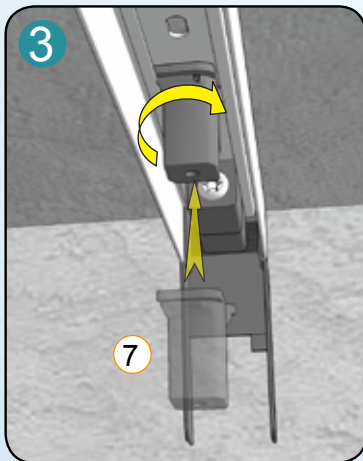
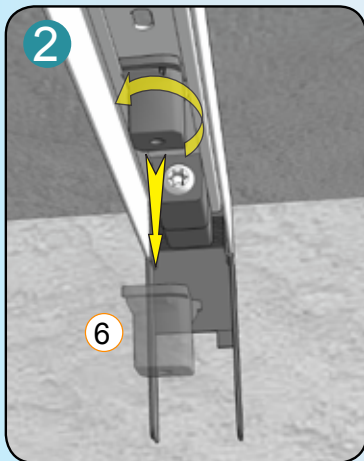
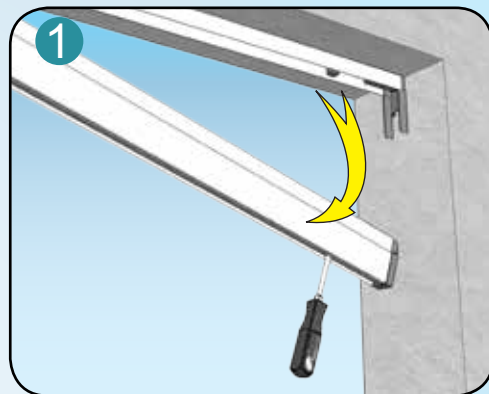
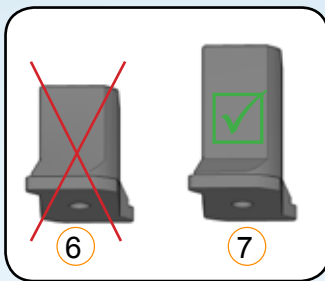
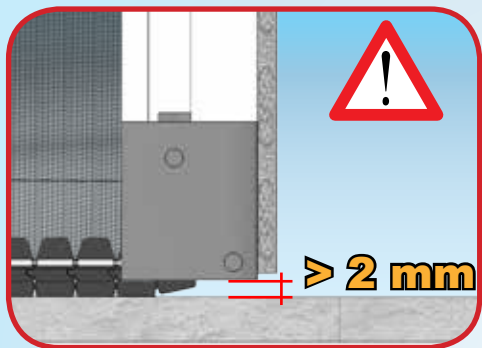
**C'est normal que la poignée
touche le sol dans cette
position.**

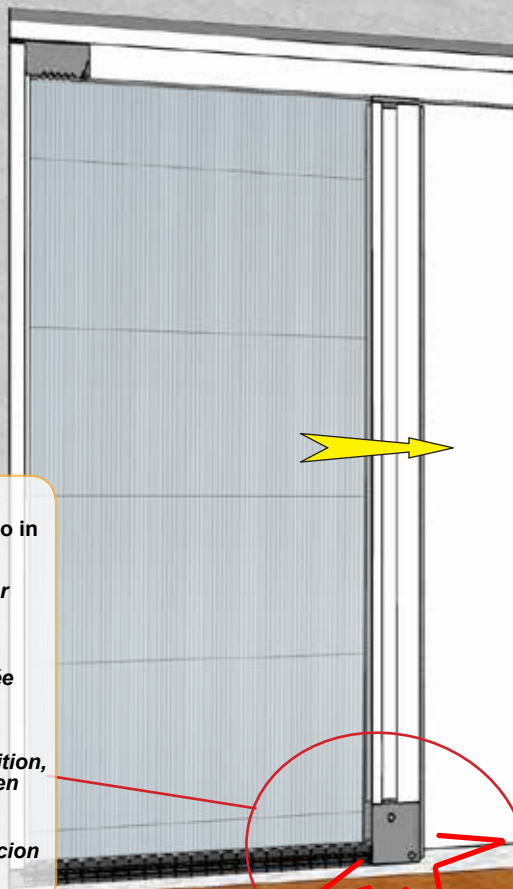


**Es ist normal in dieser Position,
daß die Griffleiste den Boden
berührt.**



**Es regular si en esta operacion
el tirador toca el piso.**





**E' corretto che la barra
maniglia tocchi il pavimento in
questa fase.**



**It is normal if the handle bar
touches the ground in that
position.**



**C' est normal que la poignée
touche le sol dans cette
position.**

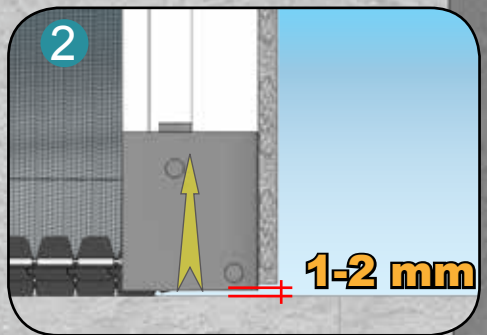
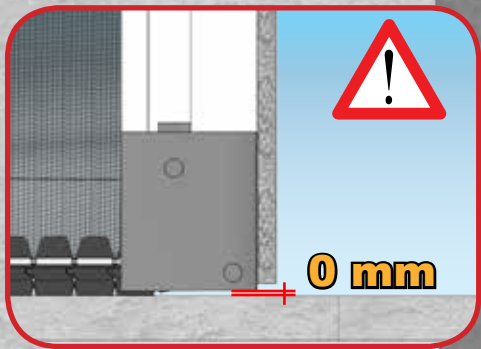


**Es ist normal in dieser Position,
daß die Griffleiste den Boden
berührt.**

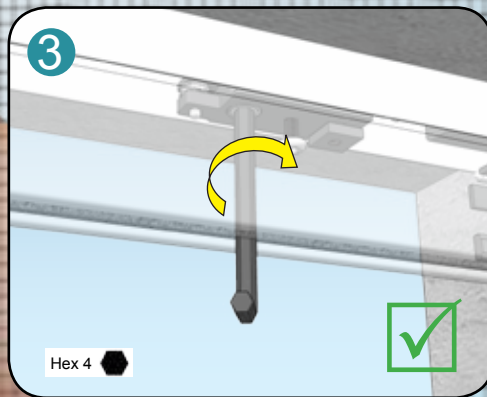
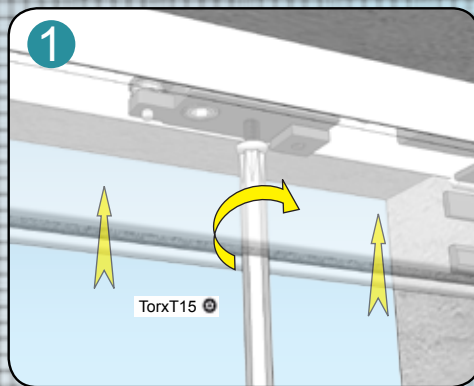


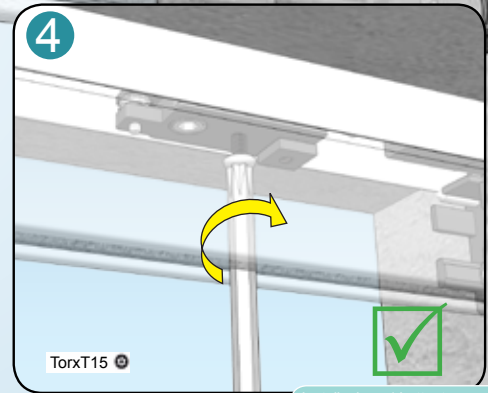
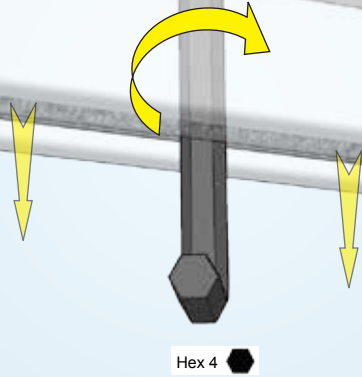
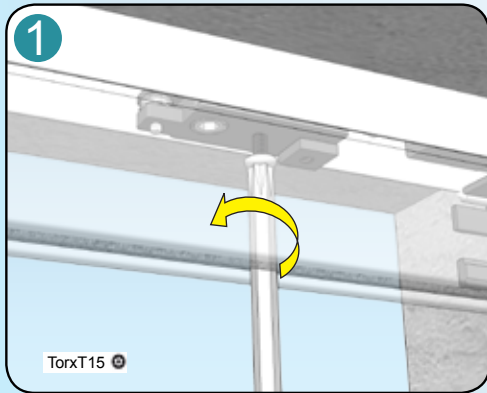
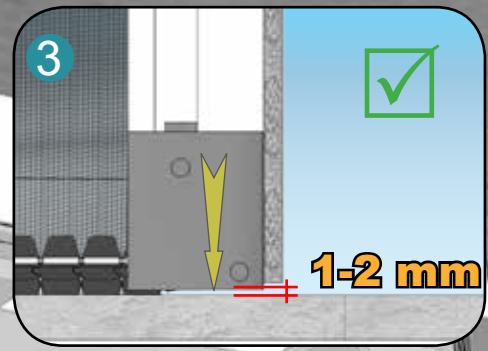
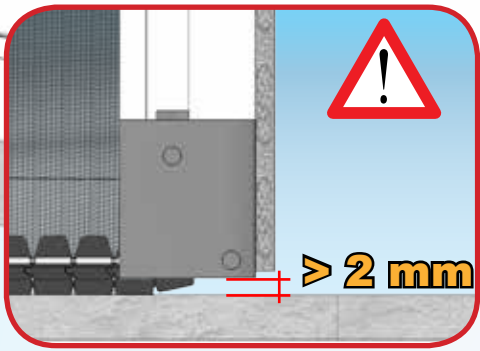
**Es regular si en esta operacion
el tirador toca el piso.**

ok!

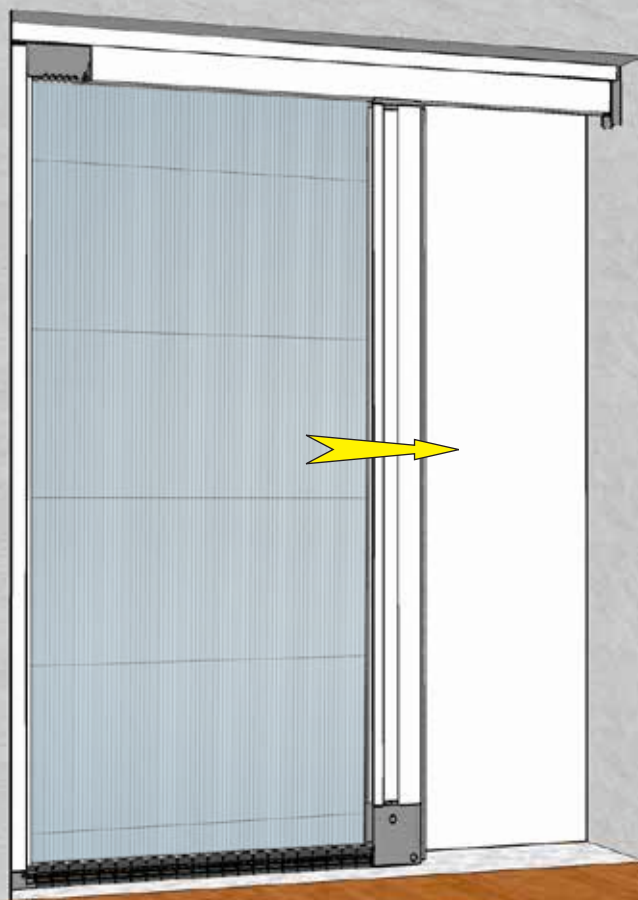


Instalazione 1 battente
1 leaf installation
Installation 1 battant
1 Flügel Installation
Montaje 1 hoja



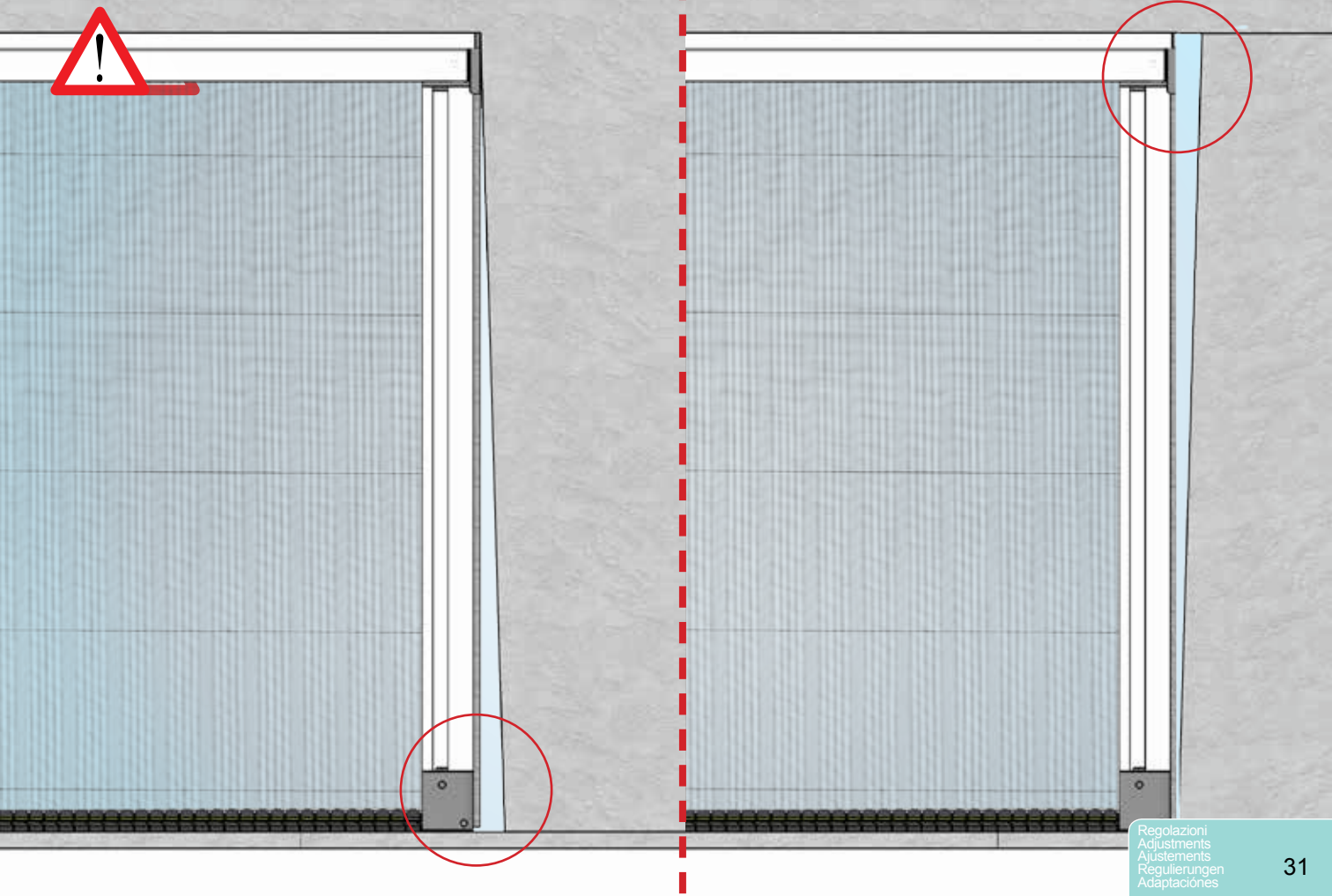


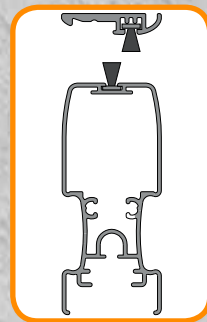
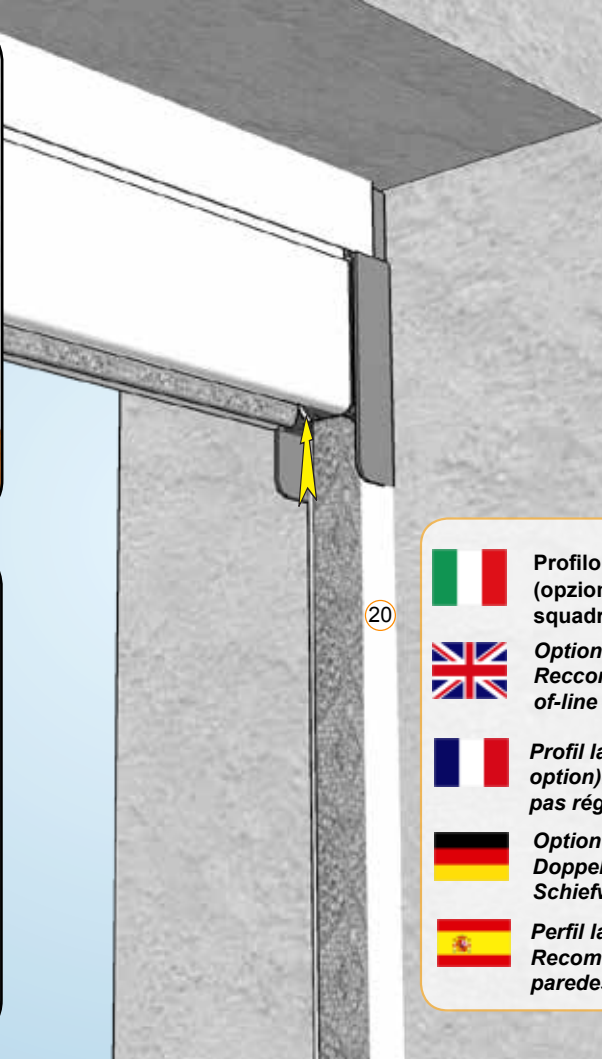
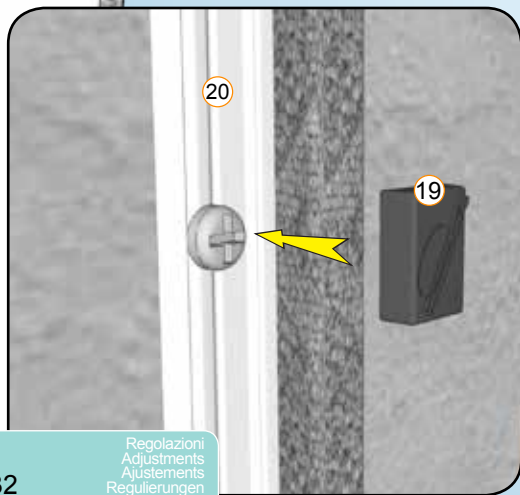
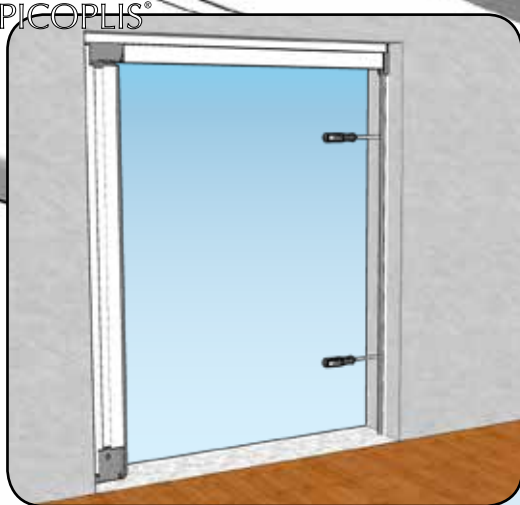
Installazione 1 battente
1 leaf installation
Installation 1 battant
1 Flügel Installation
Montaje 1 hoja



ok!

Instalazione 1 battente
1 leaf installation
Installation 1 battant
1 Flügel Installation
Montaje 1 hoja





Profilo di riscontro con biadesivo (opzionale), consigliato per fuori squadra maggiori di 7mm.



Optional adhesived side profile. Recommended for over 7mm out-of-line walls.



Profil latéral avec adhésif (en option). Recommandé pour trous pas réguliers jusqu'à 7mm.



Optionales Seitenprofil mit Doppelklebeband. Empfohlen bei Schiefwinkligkeit von über 7 mm.



Perfil lateral adhesivo opcional. Recomendado por más de 7 mm de paredes fuera de línea.



**Accessorio complementare.
Installazione a discrezione.**



**Additional component.
Optional installation.**



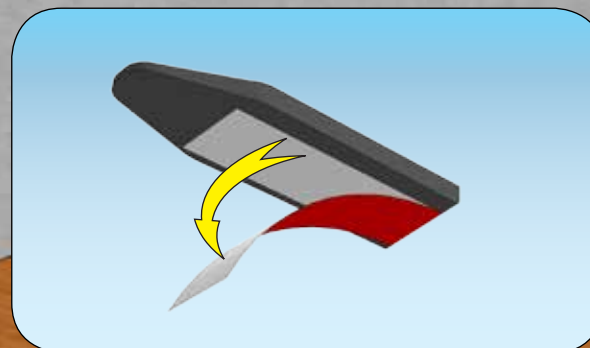
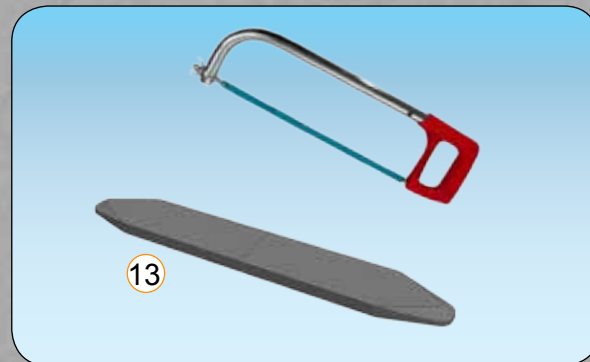
**Accessoire complémentaire.
Installation à discrétion.**

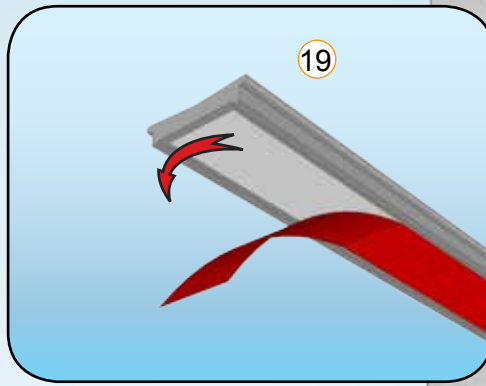


**Ergänzendes Zubehörteil.
Unverbindlich.**



**Accesorio complementario.
Instalación opcional.**





**Accessorio complementare.
Installazione a discrezione.**



**Additional component.
Optional installation.**



**Accessoire complémentaire.
Installation à discrétion.**



**Ergänzendes Zubehörteil.
Unverbindlich.**

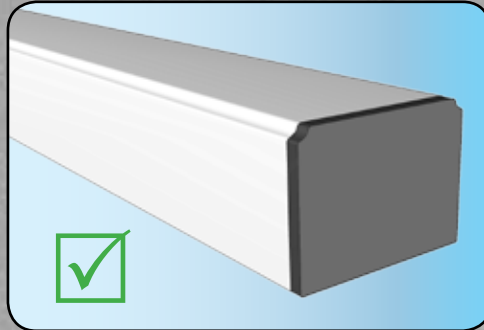
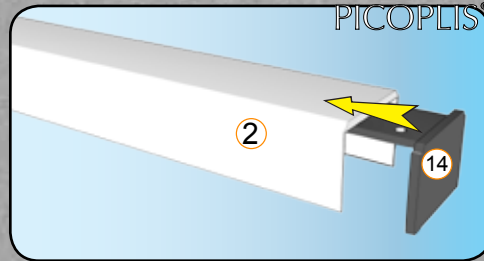


**Accesorio complementario.
Instalación opcional.**



Anta fissa
Fixed door
Battant fixe
Fester Flügel
Hoja fija

Anta apribile
Sliding door
Battant coulissant
Gleitelement
Puerta corredera



In assenza di appoggio alla parete utilizzare il tappo compensatore.



If you can't lean the profiles against the wall, use the adapter end cap.



Sans appui au mur, utiliser le bouchon compensateur.



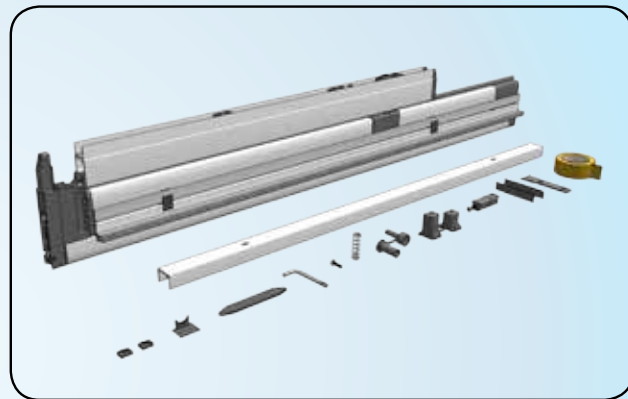
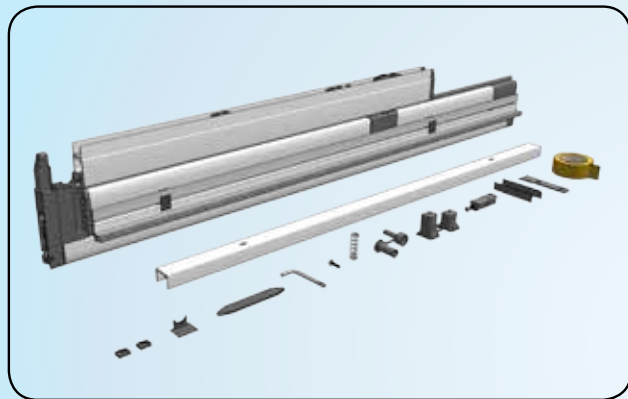
Falls auf der gegenüberliegenden Seite des Rollokastens keine Wand vorhanden ist, benutzen Sie den Ausgleichsstöpsel.



Si no puede apoyar los perfiles contra la pared, por favor, utilice las tapas de ajuste.

Installazioni opzionali
Optional installation
Wahlfreie Installation
Installation à discrétion
Instalaciones opcionales

Installazione 2 battenti - 2 leaves installation
 Installation 2 battants - 2 Flügel Installation
 Montaje 2 hojas



La versione a due battenti è composta da DUE zanzariere ad un battente. Fare riferimento all'indice di pg. 4.



The double leaf version is composed of two single leaf screen, please refer to page 4 in the index.



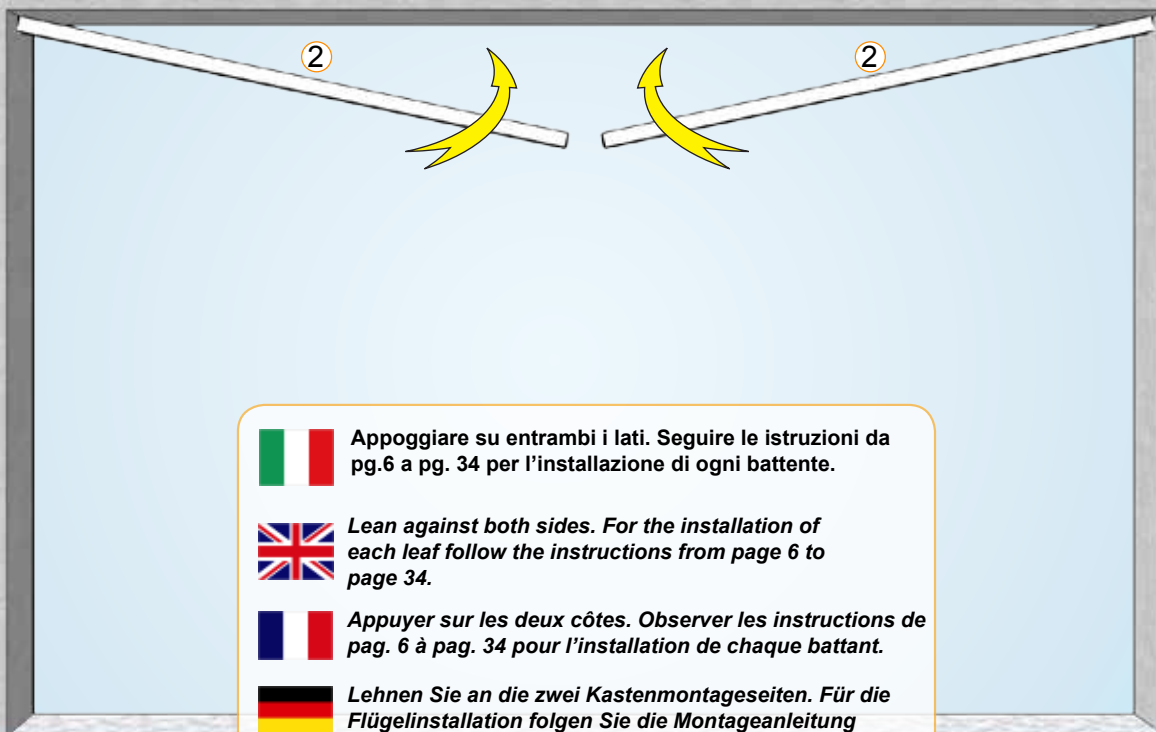
La version à 2 battants est composée de deux moustiquaires à 1 battant (voir l'index à page 4).



2 Flügel Modell besteht aus zwei 1 Flügel Modell Insekten-schutz (Sehen Sie Index Seite 4)



La versión de 2 hojas está compuesta por dos mosquiteras de 1 hoja. Hacer referencia al índice a pg. 4



Appoggiare su entrambi i lati. Seguire le istruzioni da pg.6 a pg. 34 per l'installazione di ogni battente.



Lean against both sides. For the installation of each leaf follow the instructions from page 6 to page 34.



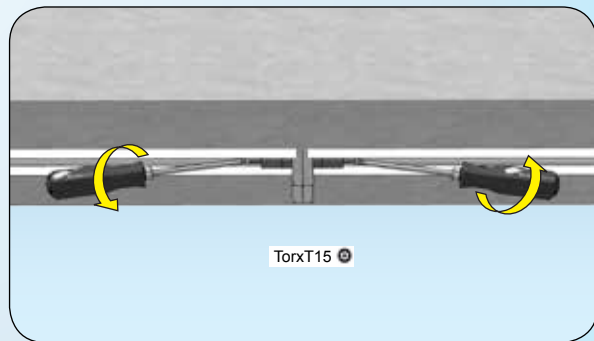
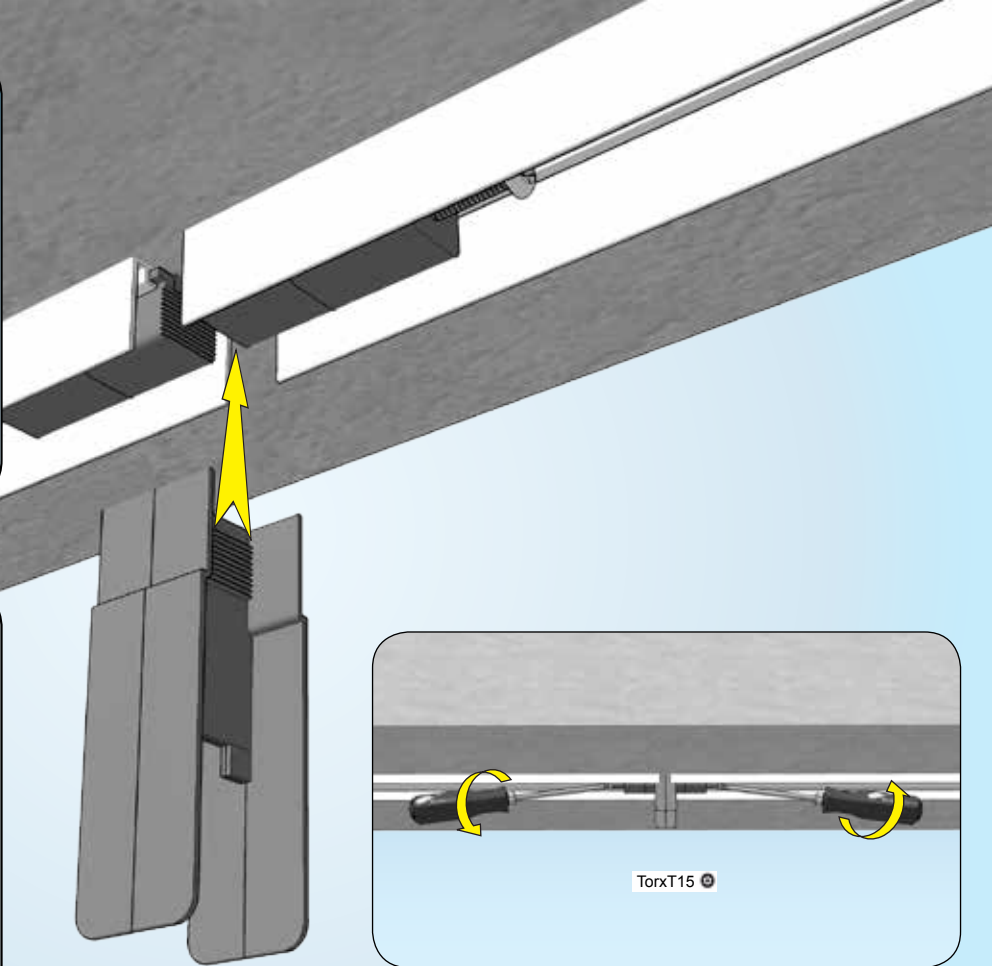
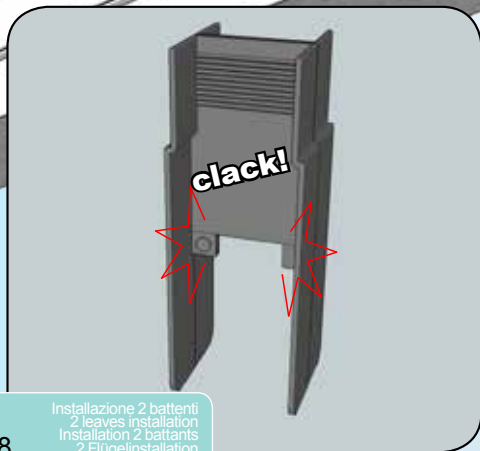
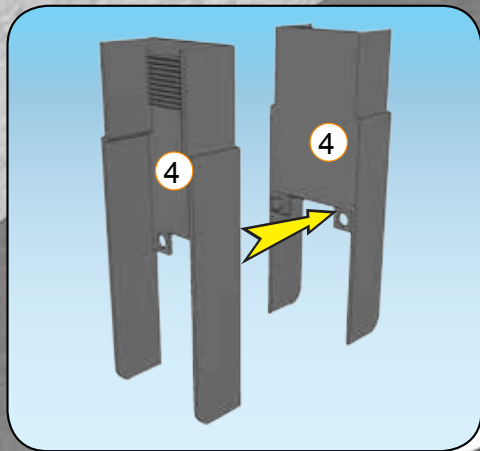
Appuyer sur les deux côtés. Observer les instructions de pag. 6 à pag. 34 pour l'installation de chaque battant.



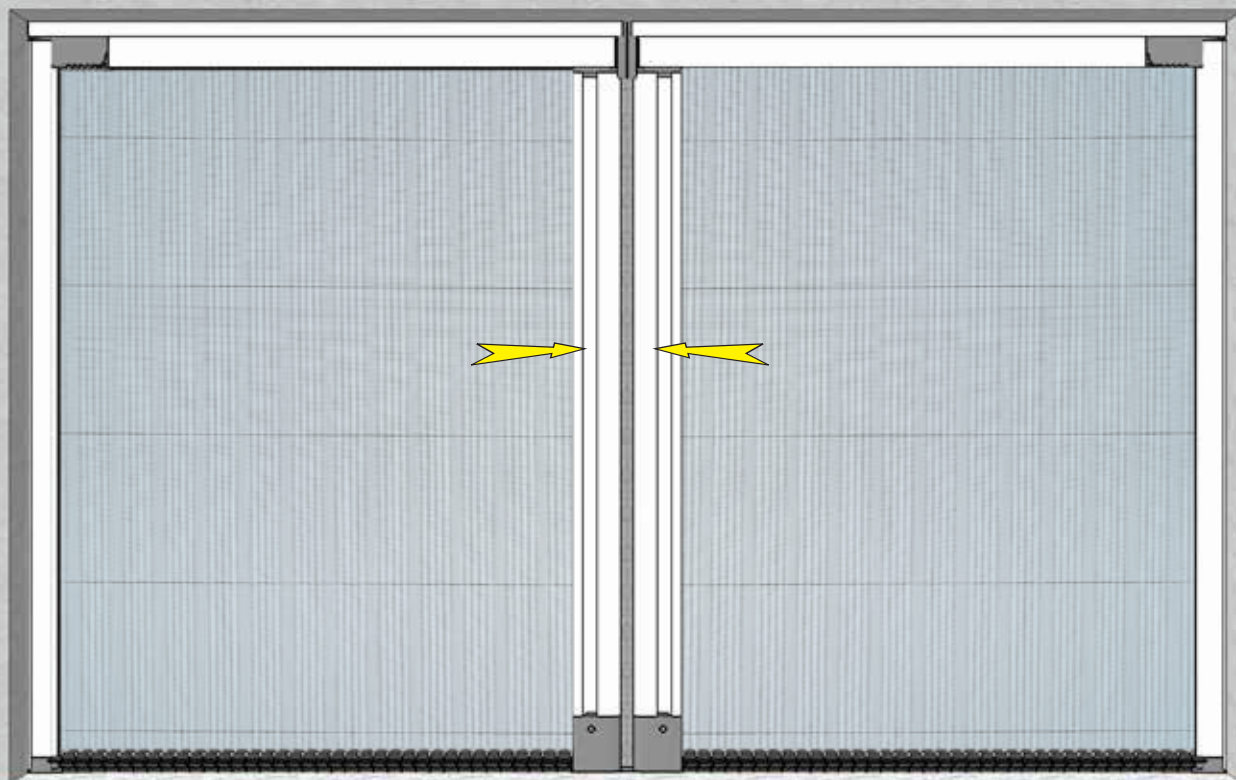
Lehnen Sie an die zwei Kastenmontageseiten. Für die Flügelinstallation folgen Sie die Montageanleitung von Seite 6 bis Seite 34.



Apoyar en ambos lados. Para instalar cada hoja mirar las instrucciones desde pg. 6 a pg. 34.



Installazione 2 battenti
2 leaves installation
Installation 2 battants
2 Flügelinstallation
Montaje 2 hojas





**Accessorio complementare.
Installazione a discrezione.**



**Additional component.
Optional installation.**



**Accessoire complémentaire.
Installation à discrétion.**

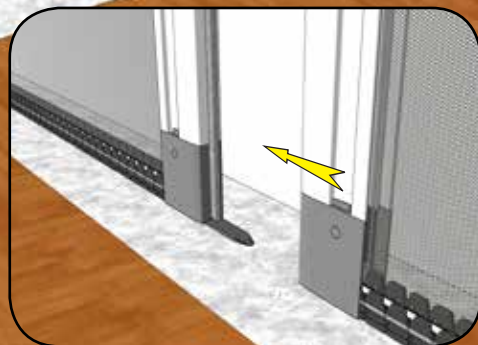
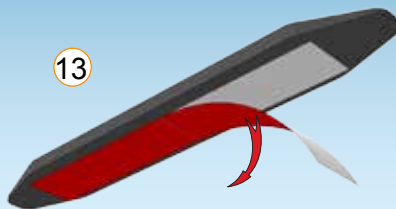



**Ergänzendes Zubehörteil.
Unverbindlich.**





**Accesorio complementario.
Instalación opcional.**


13




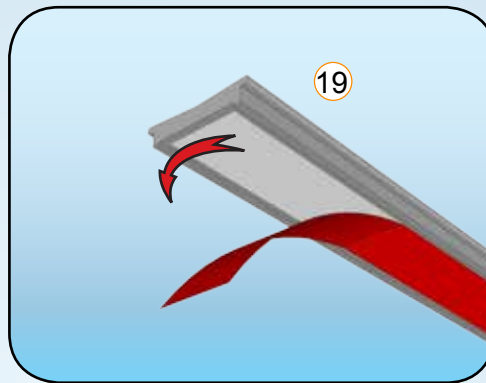
 **Accessorio complementare.**
Installazione a discrezione.

 **Additional component.**
Optional installation.

 **Accessoire complémentaire.**
Installation à discrétion.

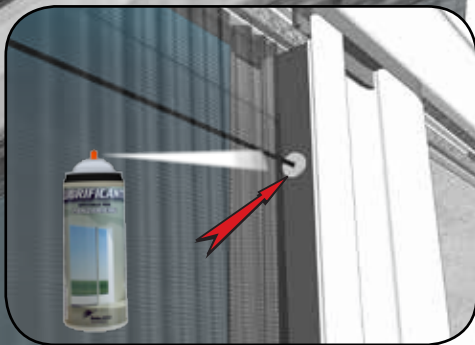
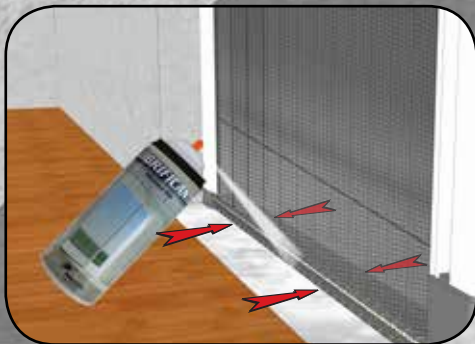
 **Ergänzendes Zubehörteil.**
Unverbindlich.

 **Accesorio complementario.**
Instalación opcional.





NO



Lubrificare periodicamente i lati della guida mobile e le parti indicate con lo Speciale Lubrificante per prodotti Scenica® Bettio.



Periodically lubricate the sliding rail sides and the shown parts by using the special lubricant for Scenica® items Bettio.



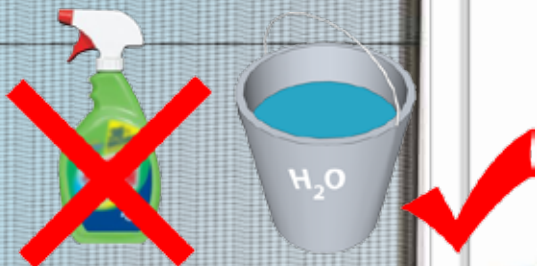
Graisser périodiquement les côtés de la coulisse mobile et les parties indiquées en utilisant le lubrifiant spécial pour les articles Scenica® Bettio.



In regelmäßigen Abständen schmieren Sie die Seiten der beweglichen Schiene und die gezeigte Punkten mit der Spezialschmierstoff für Bettio Scenica® Artikel.



Lubrique periódicamente los lados del carril de deslizamiento y donde señalado utilizando lubricante especial para artículos Scenica® Bettio.



Pulire con un panno umido di soluzione neutra.
Per ottenere risultati ottimali raccomandiamo l'uso dei Prodotti per la Pulizia & Manutenzione delle Zanzariere Bettio, studiati appositamente per garantire il massimo delle prestazioni nel tempo.



Clean only with a wet cloth and neutral solution.
For the best results we suggest you to use Bettio's Flyscreens Products for Cleaning and Maintenance: they are expressly studied to grant you the maximum performance in time.



Nettoyer avec une linge humide à solution neutre.
Pour meilleurs résultats, nous recommandons l'utilisation des produits pour le nettoyage et l'entretien des moustiquaires Bettio, spécifiquement conçus pour une performance maximale dans le temps.



Reinigung: benutzen Sie ein nasses Tuch mit neutraler Reiniger.
Für optimale Ergebnisse empfehlen wir die Verwendung der Produkte für die Reinigungs- und Wartungsbausatz für Bettio Insektenschutzrollos, die speziell für maximale Leistung im Laufe der Zeit entwickelt.



Limpiar con un paño húmedo de solución neutra. Para obtener los mejores resultados aconsejamos utilizar los Productos de Limpieza y Mantenimiento de las mosquiteras Bettio, oportunamente estudiados para garantizar el maximo rendimiento a lo largo del tiempo



ISTRUZIONI D'USO E MANUTENZIONE (ISTRUZIONI ORIGINALI)

1. SCOPO

Queste istruzioni sono rivolte a chi utilizza la zanzariera come installatore, manutentore, proprietario o utente.

Con questo strumento la BETTIO GROUP SAS intende fornire al Cliente uno strumento di supporto per un uso più consapevole e corretto dei sistemi di zanzariere, al fine di un'ottimizzazione delle loro prestazioni. E' quindi consigliato per un corretto e vantaggioso utilizzo del sistema tenere disponibili le presenti note ai fini di garantire una rapida consultazione ogni qualvolta le circostanze lo rendano necessario. Esse sono comunque supportate dal Manuale d'Uso e Manutenzione e dal Fascicolo Tecnico disponibili in Azienda.

2. CAMPO DI APPLICAZIONE

Le presenti istruzioni si riferiscono al modello **Picoplis**[®], per la quale sono coerentemente adattati i contenuti.

3. RIFERIMENTI

Le presenti istruzioni, sono state redatte, secondo il punto 1.7.4 della Direttiva 2006/42/CE e tenendo conto delle normali condizioni di uso della macchina al fine di informare, unitamente alle altre istruzioni per l'uso apposte sulla macchina, gli operatori/utilizzatori anche sui rischi residui che la stessa presenta.

4. USI PREVISTI

La funzione del sistema zanzariera installato è esclusivamente quella di dare protezione contro l'intrusione di insetti e piccoli animali negli ambienti da proteggere.



Ogni impiego diverso da quello indicato deve essere considerato improprio, e pertanto vietato, in quanto le relative condizioni di esercizio non sono state considerate nell'analisi dei rischi condotta dal fabbricante e per i quali potrebbero non essere presenti protezioni specifiche. E' vietato appoggiarsi alla rete.

L'uso improprio assolve da ogni responsabilità il costruttore stesso, per eventuali danni causati a persone o cose.

Il mancato rispetto delle condizioni d'uso fa decadere automaticamente qualsiasi tipo di garanzia data dal produttore.

5. REQUISITI DELL' OPERATORE

L'uso normale della zanzariera è consentito ad operatori non professionisti purché di età superiore ad anni 12.

Le operazioni di installazione, riparazione e manutenzione straordinaria, devono essere effettuate da personale tecnico qualificato.

6. RACCOMANDAZIONI PER L'INSTALLAZIONE

L'installazione deve essere eseguita nel pieno rispetto del D.Lgs. 81/2008 e delle successive modifiche e integrazioni, per tutto ciò che attiene la sicurezza delle persone.

Il committente e l'installatore sono rispettivamente responsabili ai sensi della legge vigente, in materia di sicurezza.

E' necessario controllare, prima dell'utilizzo, che trabattelli, ponteggi, scale e tutti i dispositivi di protezione individuale (imbracature, cinghie di sicurezza, guanti, scarpe di sicurezza, elmetti, ecc.), eventualmente utilizzati, siano a norma ed in buono stato. Utilizzare i mezzi d'imbracatura adeguati.

Nel caso gli installatori siano più di uno, è necessario coordinare i lavori, definire i compiti e le responsabilità.

Gli operatori devono comportarsi in conformità alle istruzioni di sicurezza ricevute (POS).

Nel caso in cui il prodotto debba essere montato ad un piano elevato rispetto a quello di terra, è necessario delimitare e presidiare l'area durante la salita al piano del prodotto in modo che nessuno possa trovarsi sotto l'eventuale carico sospeso.

7. INSTALLAZIONE DELLA STRUTTURA MECCANICA



Una installazione non corretta può essere causa di infortuni alle persone. Leggere attentamente le istruzioni per un fissaggio corretto del prodotto in modo da evitare rischi di caduta dello stesso.

È necessario verificare lo stato della struttura sulla quale viene effettuato l'ancoraggio/fissaggio della zanzariera. In realtà lo sforzo dinamico cui il telaio dovrà resistere con la zanzariera completamente svolta dal cassonetto, è quello del vento che soffia a 130 km/h.

In presenza di mattoni forati utilizzare tasselli espansibili con collante chimico di adeguate dimensioni. Nel caso non siano rispettati i requisiti di resistenza necessari ad un fissaggio in sicurezza, aumentare il numero di tasselli e viti.

La scelta delle viti e dei tasselli di ancoraggio, dipende anche dallo stato e dalla natura della struttura muraria/metallica/serramento sulla quale si effettua l'installazione/fissaggio. I tasselli e le viti non sono forniti con il prodotto. Fare attenzione nella manipolazione del prodotto: gli avvolgitori sono montati con molle cariche. Le istruzioni di posa in opera, sono descritte nel foglio contenuto nell'imballo.

L'eventuale attività di sigillatura sarà eseguita con resina siliconica neutra.

Quando la velocità del vento raggiunge i 20 km/h è necessario chiudere la zanzariera.

8. MANUTENZIONE

8.1 Manutenzione ordinaria

Data l'alta qualità dei materiali impiegati nella costruzione della zanzariera, non è prevista alcuna manutenzione ordinaria tranne l'eventuale pulizia della rete per salvaguardarla dalla formazione di muffe causate dal deposito di polveri o altro materiale sulla stessa.

La rete, deve essere controllata visivamente almeno 2 volte all'anno; in primavera prima dell'utilizzo per la stagione estiva ed in autunno prima della chiusura invernale.

La pulizia della rete può essere effettuata con aspirazione della polvere, oppure con spugna o panno umido utilizzando acqua tiepida. Fare asciugare la rete dopo la pulizia e prima dell'avvolgimento. Per la pulizia, NON utilizzare solventi-ammoniaca-idrocarburi.



ATTENZIONE: la pulizia con scale, trabattelli o altro è riservata a personale specializzato che dovrà eseguire le operazioni nel rispetto delle norme di sicurezza e dovrà utilizzare i dispositivi di protezione individuale quali imbracature di sicurezza con fune di trattenuta (vedi D.Lgs. 81/2008).

8.2 Manutenzione straordinaria

ATTENZIONE: tutte le operazioni di manutenzione straordinaria devono essere effettuate da personale professionalmente qualificato ed addestrato: pertanto è necessario richiedere l'intervento dello specialista. Vedere le istruzioni di installazione di posa in opera per l'eventuale

smontaggio della zanzariera, o di parti di essa.

In presenza di strappi sulla rete, anche di piccole dimensioni, è necessario provvedere alla sua sostituzione.

Usare parti di ricambio originali, pena la decadenza della garanzia.

9. GARANZIA

La garanzia si applica in relazione ai contenuti del D.Lgs. n.24 del 02.02.2002. La durata della Garanzia è di 24 mesi (o maggiore quando esplicitamente indicato) per le Persone fisiche che acquistano il prodotto per scopi che possono considerarsi estranei alla loro attività professionale (Cliente privato finale). E' di 12 mesi se il prodotto è fatturato ad un'Impresa o Professione soggetto di IVA.

La garanzia si riconosce sul funzionamento del prodotto e sui materiali che lo compongono, esclusi i danni indiretti. Non vengono coinvolti nel concetto di garanzia eventuali costi sostenuti per raggiungere il luogo dove si trova il prodotto oggetto di garanzia ed eventuali costi di installazione o rimozione.

Poiché è prassi utilizzare il documento fiscale di vendita per dare validità e data certa alla garanzia, lo stesso documento ne determinerà la durata.

9.1 Norme per la validità della Garanzia

Rispettare l'uso consentito del prodotto. Rispettare le norme d'uso e manutenzione.

La garanzia sarà valida solo se accompagnata dal documento di vendita, comprovante la data d'acquisto.

L'installazione, così come la manutenzione obbligatoria, dovrà essere effettuata solo ed esclusivamente da un installatore specializzato; entrambe dovranno essere comprovate con il documento fiscale relativo a questa garanzia.

9.2 Decadimento della Garanzia.

- Uso improprio del prodotto in occasione di vento, pioggia, grandine, neve e/o altri eventi combinati.
- Cedimento della parte dove il prodotto è stato ancorato.
- Manomissione del prodotto; installazione, smontaggio, manutenzione non effettuati da installatore specializzato o non effettuati secondo le norme e le istruzioni di montaggio.
- Mancata manutenzione obbligatoria entro i termini stabiliti.
- Uso di parti di ricambio non originali Bettio Group sas.
- Rimozione od occultamento dell'etichetta identificativa Bettio Group sas, per cui la rintracciabilità del prodotto non risulta possibile.

Per altre specifiche esclusioni dalla Garanzia, si fa riferimento alle eventuali note specificate dall'Azienda.

Per qualsiasi controversia, si elegge quale unico foro competente quello di Venezia.

10. IMBALLO MOVIMENTAZIONE E TRASPORTO

Date le dimensioni e la forma del prodotto, è necessario, oltre la misura in lunghezza di 240 cm, effettuare la movimentazione manuale in due persone.



L'imballo contiene le istruzioni di montaggio, d'uso, manutenzione e garanzia: il montatore deve accertarsi che siano consegnate, previa lettura e commento, all'utilizzatore finale.

Non lasciare alla portata dei bambini i materiali d'imballo, possono costituire fonte di pericolo per gli stessi.

11. ELENCO DEI RISCHI

11.1 Installazione: Adottare tutte le precauzioni previste in cantiere con particolare riguardo a quelle riguardanti i rischi di caduta.

11.2 Rischi inerenti l'utilizzo e la normale manutenzione.

Prodotti con molla di richiamo:

-Pericolo di caduta durante le operazioni di pulizia del tessuto e/o della rete: evitare di sporgersi o farlo solo utilizzando attrezzature adeguate

11.3 Rischi inerenti la manutenzione/riparazione:

a) Pericolo di urto durante le operazioni di carico/scarico della molla

b) Pericolo di non corretto ripristino della zanzariera durante il cambio della rete

c) Pericolo derivante dal mancato utilizzo di attrezzature e DPI non marchiati CE

11.4 Pericolo di inciampo sugli elementi catena: apporre segnaletica di avvertimento

11.5 Pericolo di inciampo sulla guida della porta con apertura laterale: apporre segnaletica di avvertimento

11.6 Rischi inerenti la dismissione: la dismissione del prodotto deve essere eseguita in base alle norme al momento in vigore

11.7 Il livello di rumore è inferiore a 70 db(A)

INSTRUCTIONS FOR USE AND MAINTENANCE (TRANSLATION OF ORIGINAL INSTRUCTIONS)

1. PURPOSE

These instructions are intended for those who use the flyscreen such as the installer, maintenance person, owner or user.

With this instruction booklet BETTIO GROUP SAS wishes to provide Customers with a tool for better, correct use of installed flyscreens so as to optimize their performance.

For correct and best use of the system it is therefore recommended that these notes be kept to hand for quick reference whenever required. Supplementary information may be had in the Operating and Maintenance Guide and the Technical File available at the Company's offices.

2. SCOPE

These instructions refer to the following model: **Picoplis®**, for which the contents are suitably adapted.

3. REFERENCES

These instructions have been prepared, as have other instructions for use applied to the product, in accordance with point 1.7.4 of Directive 2006/42/EC taking into consideration normal conditions of use of the product, to inform operators and users also of the residual risks that the product presents.

4. ENVISAGED USE

The function of the installed flyscreen system is solely to provide protection against the intrusion of insects and small animals into the environments to be protected.



Any use other than has been described above is considered incorrect and is therefore forbidden, since the relative working conditions will not have been taken into account when the manufacturer analysed the risks and consequently there could be no specific protective devices fitted. Do not lean against the mesh. Do not let go of the handle rail until the mesh is fully rewound.

Misuse relieves the manufacturer from all liability for any injury to persons or damage to property.

Failure to comply with the conditions of use automatically invalidates any type of warranty given by the manufacturer.

5. OPERATOR REQUIREMENTS

Normal use of the flyscreen is allowed for non-professional users provided they are aged 12 and over. Installation, repair and extraordinary maintenance must be carried out by qualified technical personnel.

6. RECOMMENDATIONS FOR INSTALLATION

Installation must be carried out in full compliance with Italian Legislative Decree 81/2008 and subsequent amendments and additions for all that concerns the safety of persons. In accordance with current laws, the client and the installer are both responsible with regard to safety. Before using any equipment such as drills, screwdrivers, work platforms, scaffolding, steps and all personal protection equipment (slings/harness, safety belts, gloves, safety shoes, helmets, etc.), check that they are in compliance with regulations and in good condition. Use suitable slings or harnesses. If there is more than one installer, the work must be coordinated and the tasks and responsibilities defined. Users must abide by the applicable safety instructions received (POS). If the product is to be installed on any floor above ground level, the area must be cordoned off and supervised while the product is being raised to the relevant floor so that no person is under any suspended load.

7. INSTALLATION OF THE MECHANICAL STRUCTURE

Incorrect installation can cause injury to persons. Carefully read the instructions for correct fixing of the product so that there is no risk of it falling down.

The state of the structure on which the flyscreen will be fixed must be checked on the basis of the dynamic stress that the frame must



withstand with the flyscreen fully unwound from the cassette, and that is a wind speed of 130 km/h. With hollow bricks use suitably sized expansion plugs with chemical adhesive.

If the resistance requirements necessary for safe fixing are not satisfied, increase the number of wall plugs and screws.

The screws and wall plugs also depend on the state and the nature of the structure, masonry/metal/wood window/door frame, onto which the installation/fixing is to be carried out. Wall plugs and screws are not supplied with the product. Take care when handling the product: the winder mechanisms are mounted with loaded springs. The instructions for installation are described on the sheet contained in the pack. Any sealing must be done with neutral silicone resin.

The flyscreen must be closed when the wind speed reaches 20 km/h.

8. MAINTENANCE

8.1 Routine maintenance

Given the high quality of the materials used in making the flyscreen, no routine maintenance is envisaged other than cleaning the mesh to protect it against the formation of mould/mildew caused by dust or other material being deposited on them.

The mesh must be visually inspected at least twice a year; a mesh screen should be checked in spring before being used for the summer and in autumn before packing it up for the winter. The mesh may be cleaned with a vacuum cleaner or with a sponge or cloth dampened with lukewarm water. Let the mesh dry thoroughly after cleaning before winding it up. Do NOT use solvents, ammonia or hydrocarbons for cleaning.

CAUTION: cleaning carried out using steps, platforms or such must only be done by specialised personnel working in conformity with safety regulations and who must use suitable personal protective equipment such as body harnesses with separate safety line (see Italian Legislative Decree 81/2008).

8.2 Extraordinary maintenance



CAUTION: only professionally qualified and trained personnel may carry out extraordinary maintenance: it is therefore necessary to request the service of a specialist. If the flyscreen or any part of it needs to be dismantled, see the installation instructions. If the mesh is torn, however small the tear, it must be replaced.

Only use original spare parts otherwise the warranty is invalidated.

9. WARRANTY

The warranty is applicable in relation to the contents of Italian Legislative Decree No. 24 of 02.02.2002. The Warranty is for 24 months (or more when explicitly indicated) and covers natural persons who purchase the product for purposes that may be considered unrelated to their professional activity (private end customer).

The warranty is for 12 months if the product is invoiced to a Company or Professional office subject to VAT.

The warranty covers any part or parts which are shown to be defective due to faulty material or workmanship. The company will not be responsible for any incidental or consequential damage or injury. The warranty does not cover any costs incurred to reach the place where the product is installed nor any costs for installation or removal.

As is accepted practice, the original invoice or receipt is evidence of the date of purchase and therefore of the validity and duration of the warranty.

9.1 Rules for the Warranty to be valid

-Comply with the allowed use of the product.

- Comply with the instructions for use and maintenance.
- The warranty will only be valid if accompanied by the invoice or receipt giving evidence of the date of purchase.
- Only a specialised installer must carry out installation and compulsory maintenance, proof of which must be shown by means of the taxation document with regard to this warranty.

9.2 Invalidation of the Warranty.

- Misuse of the product in the presence of wind, rain, hail, snow or other combined events.
 - Collapse of the part where the product has been anchored.
 - Tampering with the product; installation, dismantling and maintenance not carried out by a specialised installer or not carried out in accordance with regulations and installation instructions.
 - Failure to have compulsory maintenance carried out within the established times.
 - Use of other than Bettio Group sas original spare parts.
 - Removal or concealment of the Bettio Group sas identification label making traceability of the product impossible.
- For other specific exclusions from the Warranty, see any notes specified by the Company. For all and any dispute the sole place of jurisdiction is Venice - Italy.

10. PACKAGING, HANDLING AND TRANSPORTATION



Given the size and shape of the product, when it is longer than 240 cm it must be handled by two persons.

The packaging contains the instructions for installation, use and maintenance as well as the warranty: the installer must ensure that they are read over, explained and then given to the end user.

Keep the packaging materials out of reach of children, since they can be a source of danger.

11. LIST OF RISKS

11.1 Installation: take all the necessary precautions on site especially in respect of the risks of fall.

11.2 Risks related to use and routine maintenance.

Products with return spring:

- Danger of fall during cleaning of mesh: avoid leaning out of windows or only do so using suitable equipment.

11.3 Risks related to maintenance/repair:

a) danger of impact during spring loading/release operations

b) danger of incorrect refitting of the flyscreen after mesh replacement

c) danger due to failure to use equipment and to PPE that do not bear the EC mark

11.4 Danger of tripping over chain elements: place warning signs

11.5 Danger of tripping over guide for door with side opening: place warning signs

11.6 Risks related to disposal: the product must be disposed of in accordance with rules and regulations currently in force

11.7 The noise level is below 70 dB(A)

MANUEL D'UTILISATION ET DE MAINTENANCE (TRADUCTION DES INSTRUCTIONS D'ORIGINE)

1. BUT

Ce manuel s'adresse à tous ceux qui utiliseront la moustiquaire en tant qu'installateur, responsable de l'entretien, propriétaire ou utilisateur. L'objectif de la **BETTIO GROUP SAS** est de fournir au Client un instrument de support lui permettant d'utiliser les moustiquaires de façon plus appropriée afin d'en optimiser les prestations.

Pour bien utiliser et exploiter l'équipement, il est donc conseillé de conserver ce manuel à portée de la main de manière à pouvoir le consulter rapidement chaque fois que cela est nécessaire. D'autre part, un Mode d'Emploi et de Maintenance ainsi qu'un Fascicule Technique peuvent être demandés à l'Entreprise.

2. DOMAINE D'APPLICATION

Ces instructions se réfèrent spécifiquement au modèle **Picoplis®** et leurs contenus ont été spécialement adaptés à ce dernier.

3. REFERENCES

Ce manuel a été rédigé selon le point 1.7.4 de la Directive 2006/42/CEE, en tenant compte de conditions normales d'utilisation de la machine afin d'informer, au même titre que les autres instructions affichées sur la machine, les opérateurs et utilisateurs des risques résiduels que celle-ci pourrait présenter.

4. USAGES PREVUS

Le système moustiquaire installé a uniquement pour fonction d'empêcher que les insectes et les petits animaux n'entrent dans les pièces où elles sont installées.



Toute utilisation différente de celle indiquée doit être considérée impropre, et donc interdite, dans la mesure où l'analyse des risques effectuée par le fabricant n'a pas pris en compte ces autres conditions de fonctionnement qui pourraient donc ne pas être appropriées. Il est interdit de s'appuyer contre la toile.

Il est nécessaire de fermer la moustiquaire lorsque la vitesse du vent atteint 20 km/h.

Un usage impropre dégage le constructeur de toute responsabilité dans le cas d'éventuels dommages provoqués aux personnes ou aux choses.

Toute garantie donnée par le producteur déchoit automatiquement en cas de non-respect des conditions d'utilisation.

5. CARACTERISTIQUES REQUISES POUR L'UTILISATEUR

L'utilisation normale de la moustiquaire est consentie à toute personne de plus de 12 ans.

Les opérations d'installation, réparation et maintenance extraordinaire, doivent être effectuées par du personnel qualifié.

6. RECOMMANDATIONS CONCERNANT L'INSTALLATION

L'installation doit être effectuée dans le plein respect du D.Lgs. 81/2008 ainsi que de ses modifications et intégrations successives, pour tout ce qui concerne la sécurité des personnes.

Le commettant et l'installateur sont tous deux responsables, conformément à la loi en vigueur, pour tout ce qui concerne la sécurité.

Avant toute utilisation, Il est nécessaire de contrôler que les échafaudages, passerelles et échelles ainsi que tous les dispositifs de protection individuelle comme les harnais, les courroies de sécurité, les gants, les chaussures de sécurité, les casques, etc. éventuellement utilisés, sont aux normes et en bon état. N'utiliser d'autre part que des harnais appropriés.

Si l'installation est effectuée par plusieurs personnes, il est nécessaire de coordonner les travaux et de définir les tâches et les responsabilités de chacune d'elles.

Les opérateurs doivent se comporter conformément aux consignes de sécurité reçues (POS)

Si la moustiquaire doit être soulevée du sol pour être installée en hauteur, la zone doit être délimitée et protégée jusqu'à ce que la moustiquaire arrive à l'étage requis, de manière à ce que personne ne puisse se trouver sous une éventuelle charge suspendue.

Le mode d'emploi, d'utilisation et de maintenance ainsi que la garantie du produit sont contenus dans l'emballage. L'installateur doit s'assurer que l'utilisateur final les a bien lus et compris.

7. INSTALLATION DE LA STRUCTURE MECANIQUE



Une mauvaise installation peut provoquer des accidents. Lire attentivement les instructions concernant la fixation du produit pour éviter tout risque de chute de ce dernier.

Il est nécessaire de contrôler l'état de la structure sur laquelle la moustiquaire doit être ancrée/fixée. En réalité, l'effort dynamique auquel le châssis devra résister avec la moustiquaire complètement déroulée, est celle d'un vent soufflant à 130 km/h.

En présence de briques percées, utiliser des vis tamponnées de dimensions appropriées avec une colle chimique.

Si les exigences de résistance nécessaires pour permettre de fixer la moustiquaire en toute sécurité ne sont pas respectées, le nombre de vis et de chevilles d'ancrage doit être augmenté.

Le choix des vis et des chevilles d'ancrage dépend de l'état et du type de structure (maçonnerie, support métallique, menuiserie) sur laquelle est effectuée l'installation/fixation.



Les vis et les chevilles d'ancrage ne sont pas fournies avec le produit.

Le produit doit être manipulé avec précaution : les enrouleurs sont fournis avec les ressorts chargés.

Les instructions concernant la mise en place de la moustiquaire sont contenues dans l'emballage.

Les éventuelles opérations de scellement doivent être effectuées avec de la résine siliconique neutre.

8. MAINTENANCE

8.1 Maintenance ordinaire

En raison de la qualité élevée des matériaux utilisés pour la fabrication des moustiquaires, aucune maintenance ordinaire n'est nécessaire si ce n'est l'éventuel nettoyage de la toile pour empêcher la formation de moisissures, dues à un dépôt de poussières ou de tout autre matériel sur celle-ci.

La toile doit être contrôlée visuellement au moins deux fois par an ; au printemps avant l'utilisation estivale de la moustiquaire et en automne avant de

fermer cette dernière pour l'hiver.

Le nettoyage de la toile peut être effectué par aspiration de la poussière ou avec une éponge ou un chiffon humide en utilisant de l'eau tiède. Faire sécher la toile après le nettoyage et avant l'enroulement.

NE PAS utiliser de solvants, d'ammoniaque ou d'hydrocarbures pour le nettoyage.

ATTENTION: Seul du personnel spécialisé peut effectuer le nettoyage avec une échelle, un échafaudage ou tout autre et ce conformément aux normes de sécurité en vigueur et à l'aide de dispositifs de protection individuels appropriés comme des harnais et des câbles de sécurité.(voir D.Lgs. 81/2008)

8.2 Maintenance extraordinaire

ATTENTION: Toutes les opérations de maintenance extraordinaire doivent être effectuées par du personnel professionnellement qualifié et formé: l'intervention d'un spécialiste est donc nécessaire.

Se référer au mode d'installation pour effectuer l'éventuel démontage de la moustiquaire ou de parties de cette dernière.

En présence de déchirures, même de petites dimensions sur la toile, celle-ci doit être remplacée.

N'utiliser que des pièces de rechange d'origine sous peine d'annulation de la garantie.

9. GARANTIE

La garantie s'applique conformément aux contenus du D. Lgs. n. 24 du 02.02.2002. La durée de la Garantie est de 24 mois (ou plus si c'est explicitement indiqué) pour les Personnes physiques qui achètent le produit dans un but qui peut être considéré externe à leur activité professionnelle (Client privé final).

Elle est de 12 mois si le produit est facturé à une entreprise ou à un Professionnel sujet à TVA.

La garantie est reconnue sur le fonctionnement du produit et sur les matériaux qui le composent, dommages indirects exclus. Les éventuels frais engagés pour se rendre sur le lieu d'installation du produit objet de la garantie ainsi que les éventuels coûts d'installation et d'enlèvement ne sont pas compris dans la garantie.

C'est le document de vente du produit, habituellement utilisé pour valider la garantie et en confirmer la date, qui servira également pour déterminer la durée de cette dernière.

9.1 Normes pour la validité de la Garantie

- Respecter l'usage consenti pour le produit.
- Respecter les normes d'utilisation et de maintenance.
- La garantie ne sera valable que si elle est accompagnée du document de vente indiquant la date de l'achat.
- L'installation ainsi que la maintenance obligatoire ne peuvent être effectuées que par un installateur agréé et ne seront validées par la garantie que si elles sont attestées par un document fiscal.

9.2 Annulation de la Garantie

- Usage impropre du produit en présence de vent, pluie, grêle, neige et/ou d'autres événements climatiques associés.
 - Rupture du support sur lequel la moustiquaire a été fixée.
 - Manipulation du produit; installation, démontage, maintenance non effectués par un installateur agréé et dans le respect des normes et des instructions fournies.
 - Maintenance obligatoire non effectuée dans les délais prévus.
 - Utilisation de pièces de rechange non originales **BETTIO GROUP S.a.s.**
 - Etiquette d'identification **BETTIO GROUP S.a.s** ayant été enlevé ou cachée et donc empêchant la traçabilité du produit.
- Pour toute autre exclusion spécifique de la Garantie se référer aux éventuelles notes fournies par l'Entreprise.



Seul le tribunal de Venise est compétent en cas de controverse.

10. EMBALLAGE, DEPLACEMENT ET TRANSPORT

En raison des dimensions et de la forme du produit, la présence de deux personnes est nécessaire pour le déplacer à la main si celui-ci dépasse une longueur de 240 cm.

Ne pas laisser les matériaux d'emballage à la portée des enfants, ils peuvent constituer un danger pour ces derniers.

11. LISTE DES RISQUES

- 11.1 Installation: Adopter toutes les précautions nécessaires en portant une attention particulière à celles concernant les risques de chute.**
- 11.2 Risques inhérents à l'utilisation et à la maintenance ordinaire:**
Produits pourvus d'un ressort de rappel:
- a) Risque de chute pendant les opérations de nettoyage du châssis ou de la toile: éviter de se pencher dans le vide et ne le faire qu'avec des équipements appropriés.
- 11.3 Risques inhérents à la maintenance/réparation:**
- a) Risque de choc durant les opérations de chargement /déchargement du ressort;
 - b) Risque de ne pas remettre correctement en place la moustiquaire après en avoir changé la toile ;
 - c) Risques liés au fait de travailler sans équipement et d'utiliser des dispositifs de protection individuels non marqués CE.
- 11.4 Risque de trébucher sur le rail mobile des produits Picoplis®: utiliser un panneau d'avertissement pour signaler ce dernier.**
- 11.5 Risques inhérents à l'élimination: appliquer les normes en vigueur au moment de l'élimination du produit.**
- 11.6 Le niveau sonore est inférieur à 70 dB(A).**

BENUTZUNGS- UND WARTUNGSANLEITUNG (ORIGINALANLEITUNGEN)

11. ZWECK

Diese Anleitung ist gedacht für all diejenigen, die mit dem Fliegengitter als Installateur, Wartungspersonal, Besitzer oder Benutzer umgehen. Mit diesem Instrument möchte die **BETTIO GROUP SAS** dem Kunden ein Hilfsmittel für eine bewusstere und richtige Benutzung der Fliegengittersysteme an die Hand geben, um ihre Leistungen zu verbessern.

Für eine richtige und vorteilhafte Benutzung des Systems sollten diese Hinweise daher griffbereit gehalten werden, um ein schnelles Nachschlagen immer dann zu gewährleisten, wenn die Umstände dies erforderlich machen. Sie werden unterstützt vom Bedienungs- und Wartungshandbuch und den im Unternehmen verfügbaren technischen Unterlagen.

2. GELTUNGSBEREICH

Diese Anleitungen beziehen sich auf das folgende Modell **Picoplis®**, für das der Inhalt angepasst wurde.

3. BEZUGSNORMEN

Diese Anweisungen wurden erstellt gemäß Punkt 1.7.4 der Richtlinie 2006/42/EWG und unter Berücksichtigung der normalen Benutzungsbedingungen der Maschine, um die Bediener/Benutzer, zusammen mit den auf der Maschine angebrachten weiteren Anweisungen zur Benutzung, auch über die Restrisiken zu informieren, die das Produkt mit sich bringt.

4. VORGESEHENE BENUTZUNG

Das installierte Fliegengittersystem hat ausschließlich die Funktion, Schutz vor dem Eindringen von Insekten oder kleinen Tieren in die zu schützenden Räume zu bieten.



Jede andere Benutzung als die angegebene ist als unsachgemäß zu betrachten und ist daher verboten, da die entsprechenden Betriebsbedingungen nicht in der vom Hersteller durchgeführten Risikoanalyse berücksichtigt wurden und es keine spezifischen Schutzvorrichtungen für sie geben könnte. Es ist verboten, sich an das Netz anzulehnen.

Wenn die Windgeschwindigkeit 20 km/h erreicht, muss das Fliegengitter geschlossen werden.

Die unsachgemäße Benutzung enthebt den Hersteller von jeder Verantwortung für eventuell verursachte Sach- oder Personenschäden.

Die Nichtbeachtung der Benutzungsbedingungen lässt automatisch jede Art der vom Hersteller gewährten Garantie erlöschen.

5. ANFORDERUNGEN AN DEN BENUTZER

Die normale Benutzung des Fliegengitters ist nicht professionellen Bedienern erlaubt, wenn dieser älter als 12 Jahre sind.

Die Installations-, Reparatur- und außergewöhnlichen Wartungsarbeiten müssen von technischem Fachpersonal ausgeführt werden.

6. EMPFEHLUNGEN FÜR DIE INSTALLATION

Die Installation muss unter Berücksichtigung aller die Personensicherheit betreffenden Vorschriften unter strengster Einhaltung der ital. Gesetzesverordnung 81/2008 sowie nachfolgender Änderungen und Ergänzungen erfolgen.

Der Auftraggeber und der Installateur sind laut geltendem Gesetz jeweils für die Sicherheit verantwortlich.

Vor der Benutzung muss kontrolliert werden, dass eventuell benutzte bewegliche Arbeitsbühnen, Arbeitsgerüste, Leitern und alle individuellen Schutzausrüstungen (Geschirre, Sicherheitsgurte, Handschuhe, Sicherheitsschuhe, Helme usw.) der Norm entsprechen und in einem guten Zustand sind.

Geeignete Geschirre benutzen.

Sollte es mehr als einen Installateur geben, müssen die Arbeiten koordiniert sowie die Aufgaben und Verantwortungsbereiche festgelegt werden.

Die Installateure müssen in Übereinstimmung mit den erhaltenen und anwendbaren Sicherheitsanweisungen vorgehen (SiGe-Plan).

Muss das Produkt in einem höheren Stockwerk als dem Erdgeschoss montiert werden, muss der Bereich während des Hochziehens des Produkts zum entsprechenden Stockwerk abgegrenzt und überwacht werden, damit sich niemand unter der eventuell hängenden Last befindet.

Die Verpackung des Produkts enthält Montage-, Benutzungs-, Wartungs- und Garantieleitungen: Der Installateur muss sicherstellen, dass diese, nachdem sie gelesen und erläutert wurden, dem Endbenutzer ausgehändigt werden.

7. INSTALLATION DER MECHANISCHEN STRUKTUR



Eine nicht korrekte Installation kann Unfälle mit Personenschaden verursachen. Die Anweisungen für die richtige Befestigung des Produkts aufmerksam lesen, um das Risiko eines Herunterfallens des Produkts zu vermeiden.

Der Zustand der Struktur, auf der die Verankerung/Befestigung des Fliegengitters erfolgt, muss überprüft werden. Die dynamischen Beanspruchung, der der Rahmen bei vollständig aus dem Kasten ausgerolltem Fliegengitter standhalten muss, entspricht einer Windgeschwindigkeit von 130 km/h.

Bei Hohlsteinen sind Spreizdübel mit chemischem Kleber von angemessener Größe zu benutzen.

Werden die nötigen Widerstandsanforderungen für eine sichere Befestigung nicht eingehalten, ist die Zahl der Dübel und Schrauben zu erhöhen.

Die Wahl der Schrauben und Verankerungsdübel hängt auch vom Zustand und der Art der gemauerten oder metallischen Struktur/Tür oder Fenster ab, auf der die Installation/Befestigung vorgenommen wird.

Die Dübel und Schrauben werden nicht mit dem Produkt geliefert.

Beim Umgang mit dem Produkt Vorsicht walten lassen: Die Aufrollvorrichtungen sind mit gespannten Federn montiert.

Die Anleitungen für den Einbau sind auf dem der Verpackung beiliegenden Blatt beschrieben.

Eine eventuelle Versiegelung ist mit neutralem Silikonharz vorzunehmen.

8. WARTUNG

8.1 Gewöhnliche Wartung

Aufgrund der hohen Qualität der beim Bau der Fliegengitter verwendeten Materialien ist keine gewöhnliche Wartung außer der eventuellen Reinigung des Netzes vorgesehen, um dieses vor der Bildung von Schimmel aufgrund der Ablagerung von Staub und anderen Materialien zu schützen.

Das Netz muss mindestens zweimal pro Jahr einer Sichtkontrolle unterzogen werden; im Frühjahr vor der Benutzung in der Sommersaison und im Herbst vor dem winterbedingten Schließen.

Für die Reinigung kann der Staub vom Netz abgesaugt werden oder es kann mit einem mit lauwarmem Wasser befeuchteten Schwamm oder Lappen gereinigt werden. Das Netz nach der Reinigung und vor dem Aufrollen trocknen lassen.

Für die Reinigung KEINE Lösungsmittel-Ammoniak-Kohlenwasserstoffe benutzen.

ACHTUNG: Die mit Hilfe von Leitern, Arbeitsbühnen oder anderen Hilfsmitteln ausgeführte Reinigung darf nur von Fachpersonal durchgeführt werden, das die Arbeiten unter Einhaltung der Sicherheitsvorschriften und unter Benutzung der angemessenen persönlichen Schutzausrüstung wie Sicherheitsgeschirren mit Halteseilen ausführen muss (siehe ital. Gesetzesverordnung 81/2008)

8.2 Außergewöhnliche Wartung

ACHTUNG: Alle außergewöhnlichen Wartungsarbeiten müssen von qualifiziertem und geschultem Fachpersonal ausgeführt werden:

Daher muss ein Spezialist angefordert werden.

Für die eventuelle Abmontage des Fliegengitters oder von Teilen des Fliegengitters ist Bezug zu nehmen auf die Installationsanleitung.

Bei auch nur kleinen Rissen im Netz muss es ausgetauscht werden.

Originalersatzteile benutzen, da anderenfalls die Garantie erlischt.

9. GARANTIE

Die Garantie wird angewandt in Bezug auf den Inhalt der ital. Gesetzesverordnung Nr. 24 vom 02.02.2002. Die Dauer der Garantie beträgt 24 Monate (oder mehr, wenn ausdrücklich angegeben) für natürliche Personen, die das Produkt zu Zwecken erwerben, die als außerhalb ihrer beruflichen Tätigkeit liegend betrachtet werden können (privater Endkunde).

Sie beträgt 12 Monate, wenn das Produkt einem mehrwertsteuerpflichtigen Unternehmen oder Berufsgruppe in Rechnung gestellt wird.

Die Garantie wird ausschließlich indirekter Schäden anerkannt auf die Funktion des Produkts und auf die Materialien, aus denen es sich zusammensetzt. Unter das Garantiekonzept fallen keine Kosten, die ggf. für die Erreichung des Ortes getragen wurden, an dem sich das Produkt befindet, das Gegenstand der Garantie ist, und keine eventuellen Kosten für die Installation oder Entfernung.

Da es üblich ist, das steuerliche Verkaufsdokument für die Gültigmachung und Datumsbestimmung der Garantie zu benutzen, bestimmt selbiges Dokument die Dauer des Garantiezeitraums.

9.1 Vorschriften für die Gültigkeit der Garantie

- Die für das Produkt zulässige Benutzung einhalten.
- Die Benutzungs- und Wartungsvorschriften beachten.
- Die Garantie ist nur dann gültig, wenn sie von einem Verkaufsbeleg begleitet wird, der das Kaufdatum bestätigt.
- Die Installation wie auch die zwingend vorgeschriebene Wartung darf nur und ausschließlich von einem Fachinstallateur ausgeführt werden und beide müssen durch ein steuerliches Dokument für diese Garantie belegt werden.

9.2 Erlöschen der Garantie

- Unsachgemäße Benutzung des Produkts bei Wind, Regen, Hagel, Schnee und/oder anderen kombinierten Ereignissen.
- Nachgeben der Struktur, an der das Produkt befestigt ist.
- Fremdeinwirkung am Produkt; nicht von einem Fachinstallateur oder nicht nach den Vorschriften und Montageanleitungen ausgeführte Installation, Abmontage, Wartung.
- Nicht erfolgte Durchführung der zwingend vorgeschriebenen Wartung innerhalb der festgelegten Fristen.
- Benutzung von Ersatzteilen, bei denen es sich nicht um Originalersatzteile der **BETTIO GROUP SAS** handelt.
- Entfernung oder Abdeckung des Identifikationsschildes **BETTIO GROUP SAS**, wodurch die Rückverfolgbarkeit des Produkts nicht möglich ist.

Für weitere spezifische Ausschlüsse von der Garantie ist Bezug zu nehmen auf eventuell vom Unternehmen angegebene Hinweise.

Für alle Streitigkeiten ist ausschließlich der Gerichtsstand Venedig zuständig.



10. VERPACKUNG, HANDHABUNG UND TRANSPORT

Aufgrund der Abmessungen und der Form des Produkts ist es notwendig, dass bei einem Längenmaß von mehr als 240 cm die manuelle Handhabung durch zwei Personen erfolgt.

Das Verpackungsmaterial nicht in die Hände von Kindern gelangen lassen, da es eine Gefahrenquelle für sie darstellen kann.

11. RISIKOLISTE

11.1 Installation: Alle auf der Baustelle vorgesehenen Vorsichtsmaßnahmen unter besonderer Berücksichtigung der Maßnahmen hinsichtlich der Sturzgefahr anwenden.

11.2 Risiken im Zusammenhang mit der Benutzung und normalen Wartung:

Produkte mit Rückholfeder:

a) Sturzgefahr während der Arbeiten für die Reinigung des Rahmens oder des Netzes: Sich nicht herauslehnen oder dies nur unter Benutzung geeigneter Ausrüstungen tun.

11.3 Risiken im Zusammenhang mit der Wartung/Reparatur:

a) Stoßgefahr während der Arbeiten für das Spannen/Lösen der Feder.

b) Gefahr der nicht korrekten Wiederherstellung des Fliegengitters beim Netzwechsel.

c) Gefahr durch die Benutzung von Werkzeugen und PSA ohne CE-Kennzeichnung.

11.4 Gefahr des Stolperns über die bewegliche Führung der Produkte Picoplis®: Hinweisschilder anbringen

11.5 Risiken im Zusammenhang mit der Entsorgung: Die Entsorgung des Produkts muss auf der Grundlage der aktuell gültigen Vorschriften durchgeführt werden.

11.5 Der Geräuschpegel liegt unter 70 dB(A)

INSTRUCCIONES DE USO Y MANTENIMIENTO (TRADUCCIÓN DE INSTRUCCIONES ORIGINAL)

1. OBJETIVO

Estas instrucciones están dirigidas a todas aquellas personas que utilizan la mosquitera o la cortina: instaladores, responsables del mantenimiento, propietarios o usuarios. El objetivo de **BETTIO GROUP SAS** es proporcionar al Cliente un instrumento de soporte para un uso más consciente y correcto de los sistemas de mosquiteras, de cortinas filtrantes y oscurecedoras instalados, con el fin de optimizar las prestaciones.

Así pues, estas notas deberán estar siempre disponibles para consultarlas rápidamente cuando sea necesario, con miras a lograr un uso correcto y ventajoso del sistema. De cualquier modo, se dispondrá también del manual de uso y mantenimiento así como del folleto técnico disponibles en la empresa.

2. CAMPO DE APLICACIÓN

Las presentes instrucciones hacen referencia al modelo Picoplis® y los contenidos están coherentemente adaptados a este modelo.

3. REFERENCIAS

Estas instrucciones han sido redactadas de acuerdo al punto 1.7.4 de la Directiva 2006/42/CE y teniendo en cuenta las condiciones normales de uso de la máquina, con el fin de informar, conjuntamente a las instrucciones de empleo puestas en la misma, a los operadores/usuarios sobre los riesgos residuales presentes.

4. USOS PREVISTOS

La función del sistema mosquitera instalado es exclusivamente la de impedir el paso de insectos y de animales pequeños en los ambientes a proteger, mientras que los sistemas de filtro solar y oscurecimiento sirven solamente para filtrar u oscurecer la luz diurna en un determinado ambiente.



Cualquier uso diferente al indicado debe ser considerado indebido y, por tanto, estará prohibido, ya que en el análisis de los riesgos llevado a cabo por el fabricante no se han tenido en cuenta las relativas condiciones de ejercicio, por lo que quizá no estén montadas protecciones específicas. Está prohibido apoyarse en la malla o tejido.

El uso indebido exime al fabricante de toda responsabilidad por daños ocasionados a personas o cosas.

El incumplimiento de las condiciones de uso invalidará automáticamente cualquier tipo de garantía dada por el fabricante.

5. REQUISITOS DEL OPERADOR

El uso normal de la mosquitera está permitido a operadores no profesionales siempre que superen los 12 años de edad. Las operaciones de instalación, reparación y mantenimiento extraordinario deberán ser llevadas a cabo por personal técnico cualificado.

6. RECOMENDACIONES PARA LA INSTALACIÓN

La instalación debe ser ejecutada en el pleno cumplimiento del D.Leg. 81/2008 y sus modificaciones e integraciones, en todo lo que atañe a la seguridad de las personas.

Tanto el Cliente como el instalador son responsables de los efectos de la ley vigente en materia de seguridad.

Antes del empleo es necesario controlar que las torres de trabajo móviles, los andamios, las escaleras y todos los equipos de protección personal (arneses, correas, guantes, calzado, cascos, etc.) utilizados sean conforme a la ley y estén en buen estado. Utilizar arneses de seguridad adecuados. Si se requiere más de un instalador, es necesario coordinar los trabajos y definir tareas y responsabilidades.

Los operadores deben comportarse conforme a las instrucciones de seguridad recibidas (POS).

Si el montaje se realiza en zonas situadas a un nivel superior al suelo, será necesario delimitar y vigilar el área al elevar el producto, para

impedir que nadie se encuentre debajo de la carga suspendida.

7. INSTALACIÓN DE LA ESTRUCTURA MECÁNICA



Una instalación incorrecta puede provocar daños a las personas. Leer atentamente las instrucciones para la fijación correcta del producto con el fin de evitar riesgos de caída. Hay que verificar el estado de la estructura de anclaje/fijación de la mosquitera o de la cortina. En realidad, el esfuerzo dinámico al que el marco deberá resistir con la mosquitera completamente desenrollada del cajón, es el del viento que sopla a 130 km/h.

Si se trata de ladrillos huecos, utilizar tacos de expansión de tamaño adecuado con cola química.

De no cumplirse los requisitos de resistencia para una fijación segura, aumentar el número de tacos y tornillos. El tipo de tornillos y tacos de anclaje dependerá de las condiciones y características de la estructura pared/metálica/cerramiento en la que se efectuará la instalación/fijación. No se suministran tacos ni tornillos para el montaje.

Tener cuidado al manipular el producto: los ejes están montados a resorte.

Las instrucciones para la colocación figuran en la hoja entregada en el embalaje. El sellado se debe realizar con resina silicónica neutra.

Cuando la velocidad del viento alcanza los 20km/h hay que cerrar la mosquitera.

8. MANTENIMIENTO

8.1 Mantenimiento ordinario

Dada la alta calidad de los materiales empleados en la fabricación de la mosquitera/cortina, no está previsto ningún mantenimiento ordinario excepto la limpieza del tejido o de la malla para protegerlos contra la formación de mohos causados por el depósito de polvos u otros materiales sobre los mismos. Hay que controlar visualmente la malla por los menos 2 veces al año: se examinará la malla en primavera, antes de utilizarla durante los meses cálidos, y en otoño antes de cerrarla llegado el invierno.

Se limpia la malla aspirando el polvo. Se lava con esponja o paño humedecido con agua tibia. Dejar secar el tejido o la malla después de limpiarlos y antes de enrollarlos. Para la limpieza, NO utilizar disolventes - amoníaco - hidrocarburos.

ATENCIÓN: la limpieza con escaleras, torres de trabajo móviles u otro está reservada a personal especializado, que realizará las operaciones con arreglo a las normas de seguridad utilizando equipos de protección personal como arneses de seguridad con cuerda de restricción de caídas (ver D.Leg. 81/2008).

8.2 Mantenimiento extraordinario

ATENCIÓN: todas las operaciones de mantenimiento extraordinario deberán ser efectuadas por personal profesionalmente cualificado y adiestrado: por tanto, será necesario solicitar la intervención del especialista.



Ver las instrucciones de instalación para el desmontaje de la mosquitera o partes de la misma.

De haber desgarros en la malla, incluso pequeños, será necesario sustituir dicho material.

Usar partes de recambio originales so pena la invalidación de la garantía.

9. GARANTÍA

La garantía se aplica conforme a las disposiciones del D.Leg. nº 24 del 02.02.2002 y sus modificaciones.

La garantía tiene duración de 24 meses (o mayor si explícitamente indicado) para personas físicas que compran el producto con fines que se pueden considerar ajenos a sus actividades profesionales (clientes particulares). La garantía tiene duración de 12 meses si el producto es vendido y facturado a una empresa o un profesional sometido a IVA.

La garantía cubre el funcionamiento del producto así como los materiales con que está fabricado, a exclusión de los daños indirectos. La garantía no ampara los gastos efectuados para llegar al lugar donde se encuentra el producto objeto de la garantía, ni los costes de instalación o desmontaje. Siendo de praxis el utilizar el documento fiscal de venta para dar otorgar validez y fecha determinada a la garantía, el mismo documento fiscal comprobará la duración de la garantía.

9.1 Normas para la validez de la Garantía

Respetar el uso permitido del producto. Respetar las normas de uso y mantenimiento.

La garantía tendrá validez solo si va ser llevada junto al documento fiscal de venta que pueda comprobar la fecha de la compra.

La instalación, así como el mantenimiento obligatorio, tendrá que ser llevada a cabo exclusivamente por un instalador especializado; ambas tendrán que ser comprobadas por el documento fiscal de venta en relación con esta garantía.

9.2 Invalidez de la garantía

- Uso indebido del producto en condiciones de viento, lluvia, granizo, nieve y otros eventos combinados. Las cortinas oscurantes o de filtro solar son solo para uso interior.
- Hundimiento de la parte donde está fijado el producto.
- Manipulación indebida del producto; instalación, desmontaje y mantenimiento realizados por un instalador no especializado, o no ejecutados con arreglo a las normas y a las instrucciones de montaje.
- No ejecución del mantenimiento obligatorio en los plazos establecidos.
- Uso de partes de recambio no originales BETTIO SERVICE SPA.
- Eliminación u ocultación de la etiqueta identificativa BETTIO SERVICE SPA, por lo que resultará imposible la trazabilidad del producto.

Para otras exclusiones específicas de la garantía, tener como referencia las eventuales notas especificadas por la empresa.

Para cualquier controversia se elige como único tribunal competente al de Venecia (Italia).

10. EMBALAJE, MANIPULACIÓN Y TRANSPORTE

Dada las dimensiones y la forma del producto, cuando la longitud supere los 240 cm se deberá desplazar la carga en dos personas.

El embalaje incluye las instrucciones de montaje, de uso, de mantenimiento y garantía: el instalador tiene que comprobar que todas sean entregadas al usuario final.



No dejar al alcance de los niños los materiales de embalaje, ya que constituyen una potencial fuente de peligro.

11. LISTA DE RIESGOS

11.1 Instalación: adoptar todas las precauciones previstas en el centro de trabajo y, en especial, las inherentes a los riesgos de caída.

11.2 Riesgos derivados del uso y mantenimiento normal.

- Peligro de caída durante las operaciones de limpieza del bastidor, del tejido o de lamella: no asomarse al exterior o hacerlo sólo con el auxilio de equipos adecuados

11.3 Riesgos inherentes al mantenimiento/ reparación:

- a) Peligro de impacto durante las operaciones de carga/descarga del muelle
- b) Peligro de montaje incorrecto de la mosquitera al cambiar lamella
- c) Peligro derivado del no uso de equipos, además de EPP sin marcado CE

11.4 Peligro de tropiezo con la guía móvil: colocar señal de advertencia

11.5 Peligro de tropiezo con la guía inferior de la puerta de apertura lateral: colocar señal de advertencia

11.6 Riesgos inherentes a la eliminación: el producto será eliminado con arreglo a las normas vigentes en ese momento

11.7 El nivel de ruido es inferior a 70 dB(A)

PICOPLIS®




Bettio zanzariere
flyscreens
www.bettio.it

