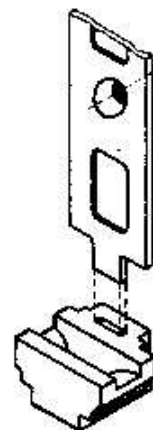
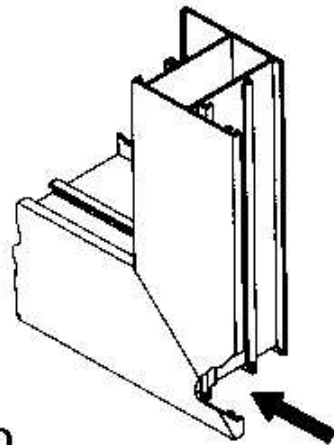
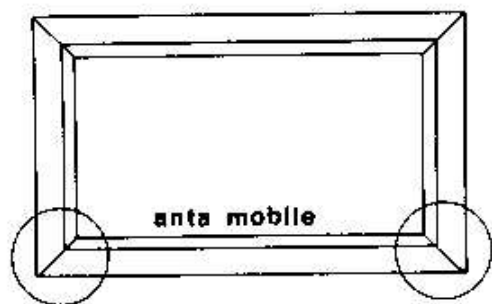
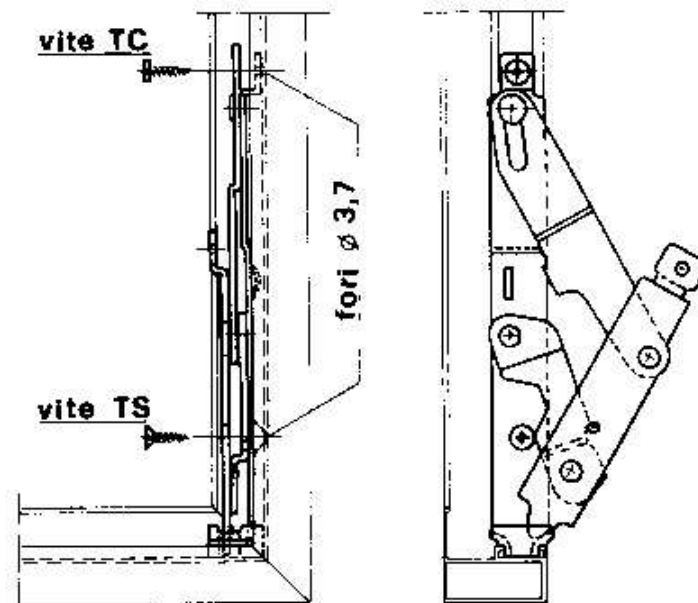


# cerniera **KLEMDUE Art. 1180.5**

per profili a giunto aperto a camera unificata  
e per profili NC International

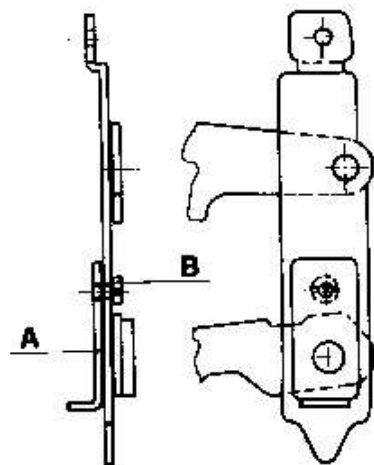


Inserire la vaschetta  
in nylon  
nell'apposita sede.

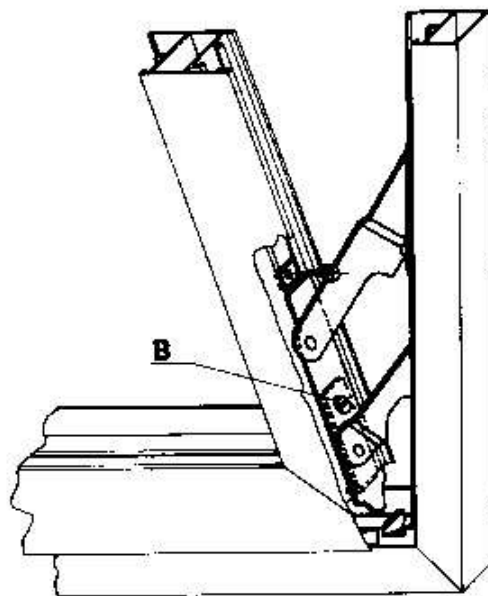


Eeguire le forature ed avvitare  
la KLEMDUE sul telaio fisso.

Prima di assemblare l'infisso  
eseguire la spuntatura delle coste  
dell'anta mobile.



Predisporre la piastrina A  
(come in fig.) avvitando la  
vite B (2 giri circa).



- Inserire l'anta mobile  
sui supporti finché giunga  
a contrasto con gli appositi  
riferimenti.
- Bloccare la vite B.
- Forare il profilo ed avvitare  
le viti autofilettanti.