

ACK4RWA

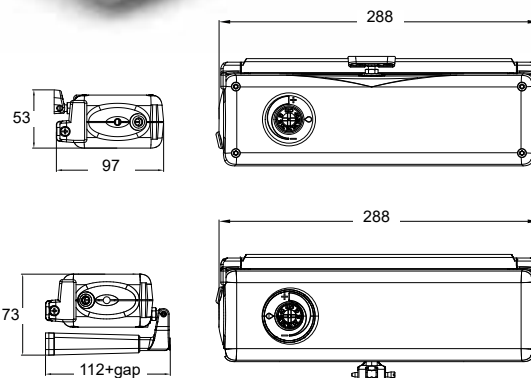


Attuatore a catena
Forza di spinta 300 N
Corsa max 400 mm regolabile



DESCRIZIONE PER CAPITOLATO

Attuatore elettrico Topp modello ACK4 con catena articolata doppia maglia in acciaio INOX, contenuta in apposito involucro di alluminio pressofuso e verniciato a polveri epossidiche, completo di supporto ed accessori per apertura a sporgere o a vasistas. Funzionamento a 24V c.c. Carico massimo applicabile 300N. Corsa max di 400mm con regolazione della corsa in 7 posizioni (100, 150, 200, 250, 300, 350, 400mm) per mezzo di apposita manopola regolatrice. Elettronica con avvisatore acustico per segnalazione utente montaggio errato. Su richiesta, disponibile versione S predisposta per sincronizzazione e funzionamento simultaneo di più attuatori installati su un unico serramento. Grado di protezione dispositivi elettrici IP55. Apparecchio marcato CE e conforme alla direttiva EN12101-2 per sistemi evacuazione fumo e calore.



Possibilità di regolazione della corsa in 7 posizioni da 100 a 400mm (brevetto internazionale).

Catena a doppia maglia in acciaio INOX.

Alto grado di protezione IP55.

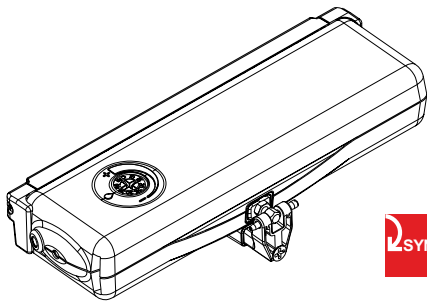
CARATTERISTICHE TECNICHE

ACK4 24V

Tensione di alimentazione:	24V
Carico massimo applicabile in spinta	300 N
Carico massimo applicabile in trazione	300 N
Corse	100 - 150 - 200 - 250 - 300 - 350 - 400 mm
Assorbimento	1,35 A
Velocità di traslazione a vuoto	17 mm/s
Durata della corsa a vuoto	23 s
Doppio isolamento elettrico	si
Tipo servizio	S2 di 3 min
Temperatura di funzionamento	- 5°C + 50°C
Grado di protezione dispositivi elettrici	IP 55
Regolazione dell'attacco all'infisso	10 mm
Collegamento in parallelo di 2 o più attuatori	si
Collegamento e sincronizzazione di più ACK4 sulla stessa finestra	con versione S
Controllo di posizione della catena	si
Fine corsa	encoder
Elettronica con avvisatore acustico per segnalazione a utente di montaggio errato	si
Dimensioni	288,5x83x47,8 mm
Peso ** apparecchio installato	1,9 kg

** il peso indicato è soggetto ad eventuali variazioni, in funzione degli accessori scelti

CODICE DESCRIZIONE



ACK4 standard 1 punto di spinta versione RWA

3A11#000003993	Attuatore a catena ACK4 24V versione RWA - nero RAL 9005 (senza staffa vasistas)
3A11#000004017	Attuatore a catena ACK4 24V versione RWA - grigio RAL 9006 (senza staffa vasistas)
3A11#000003992	Attuatore a catena ACK4 24V versione RWA - bianco RAL 9010 (senza staffa vasistas)



ACK4 sincronizzato (S) per funzionamento simultaneo di più punti di spinta sullo stesso serramento disponibile.

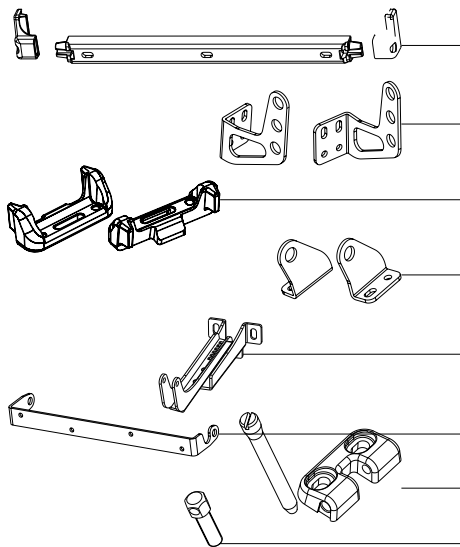
Descrizione configurazione standard 1 punto di spinta sporgere rovesciato

3A11#000003993	Attuatore a catena ACK4 24 V - nero
	Staffa montaggio frontale fissa - nero
	Attacco al serramento con perno e confezione minuteria

Descrizione configurazione 2 punti di spinta sporgere rovesciato

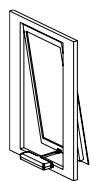
3A12#000005575	Attuatore a catena ACK4S 24V versione RWA - nero (cavo rosso)
3A12#000005575	Attuatore a catena ACK4S 24V versione RWA - nero (cavo rosso)

Accessori e ricambi



3A1360	Kit staffa montaggio frontale fissa - nero
3A1362	Kit staffa montaggio frontale fissa - grigio
3A1361	Kit staffa montaggio frontale fissa - bianco
3A1391	Coppia staffa montaggio frontale basculante - nero
3A1393	Coppia staffa montaggio frontale basculante - grigio
3A1392	Coppia staffa montaggio frontale basculante - bianco
3A1380	Coppia staffa montaggio verticale fissa - nero
3A1382	Coppia staffa montaggio verticale fissa - grigio
3A1381	Coppia staffa montaggio verticale fissa - bianco
3A1396	Coppia staffa montaggio verticale basculante - nero
3A1398	Coppia staffa montaggio verticale basculante - grigio
3A1397	Coppia staffa montaggio verticale basculante - bianco
3A1355	Staffa vasistas (versione RWA) - nero
3A1375	Staffa basculante unica per vasistas - nero
3A1377	Staffa basculante unica per vasistas - grigio
3A1376	Staffa basculante unica per vasistas - bianco
3A1001	Attacco al serramento con perno e confezione minuteria
0B0005	Perno registro infisso maggiorato h 37,5 (sormonto 10-20 mm)
0B0007	Perno registro infisso maggiorato h 47,5 (sormonto 20-30 mm)
0B0006	Perno registro infisso maggiorato h 57,5 (sormonto 30-40 mm)

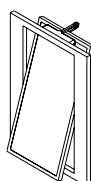
Cavo speciale lunghezza 6 mt disponibile.



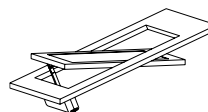
Finestre a sporgere



Finestre a vasistas



Finestre a vasistas



Abbaini, finestre da tetto



Cupole